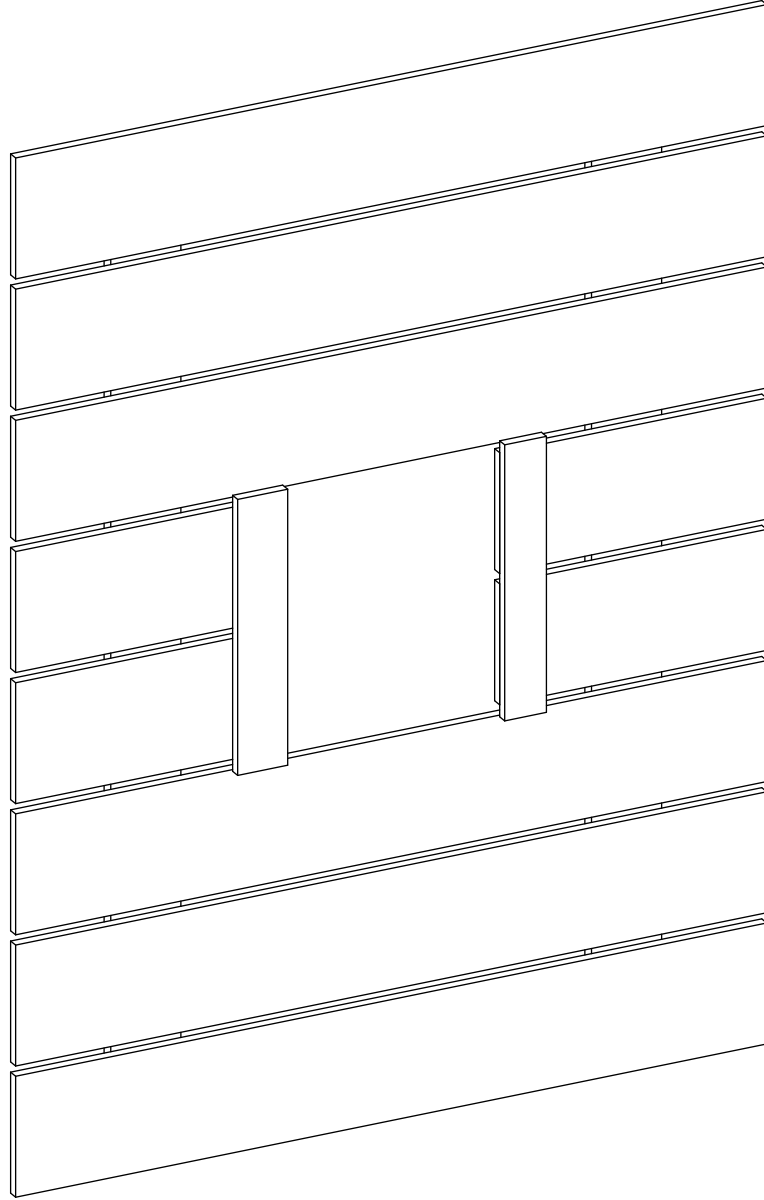
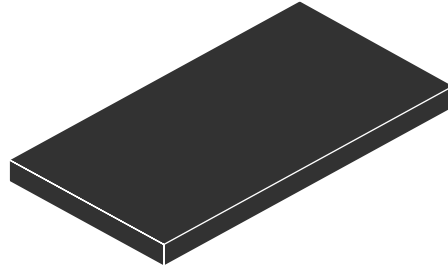
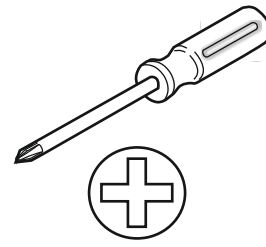
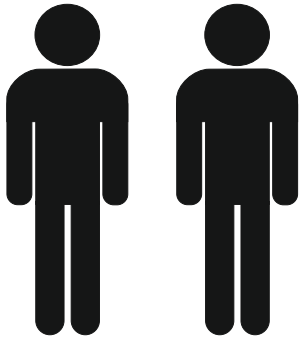
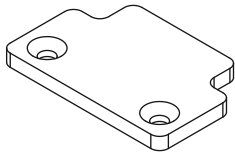


20.76.1307.00

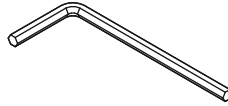




1 / 1



13.01.01.862 x 4

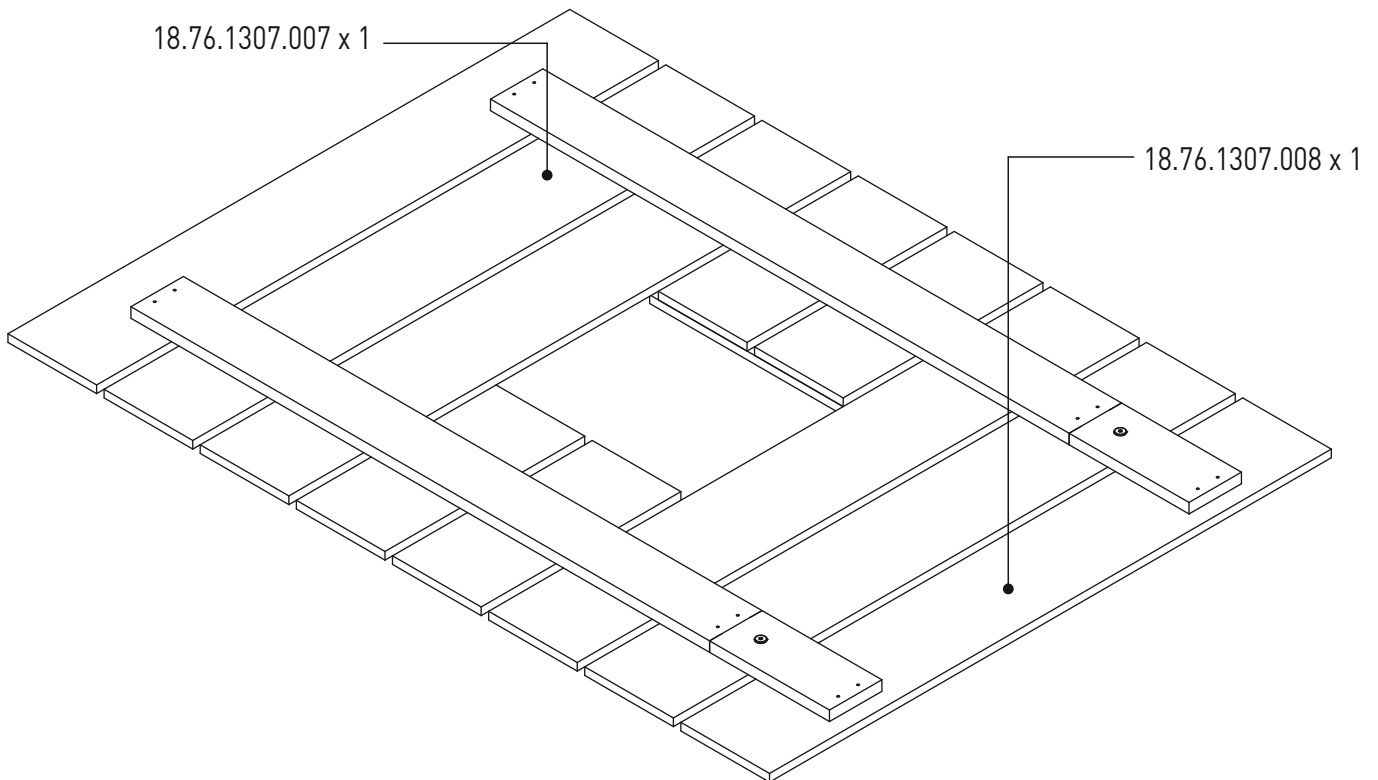


13.07.01.016 x 1



4x16
13.02.01.004 x 8

1 / 1

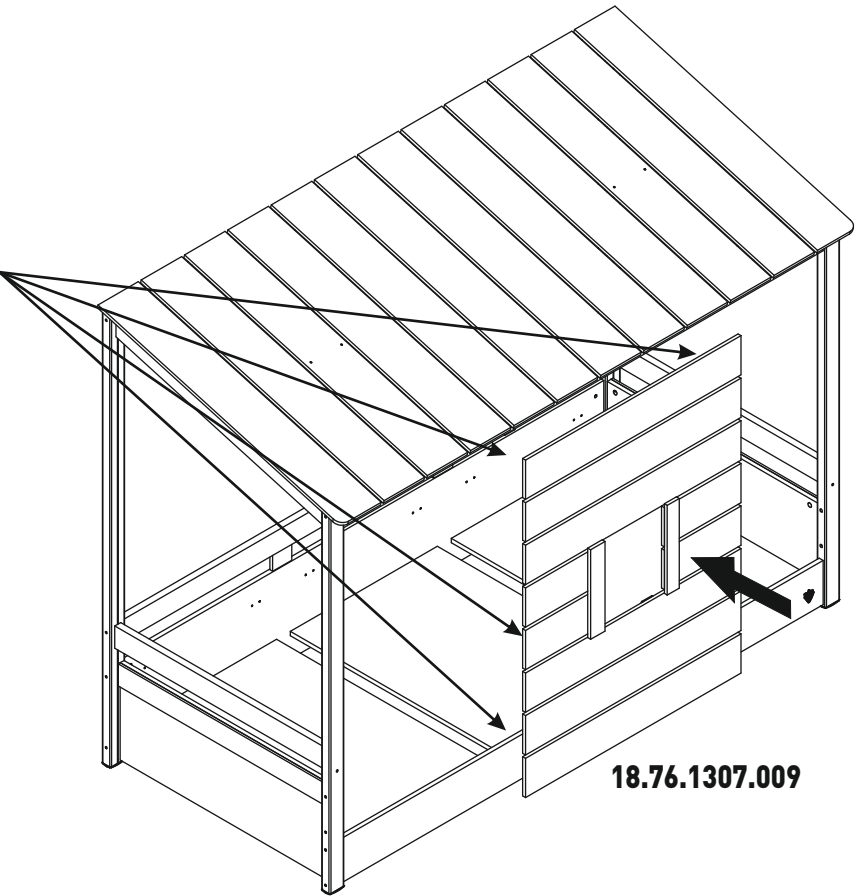
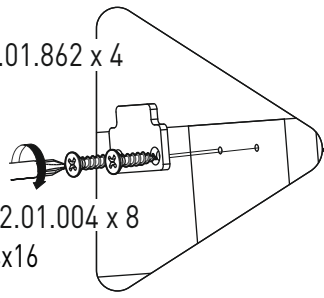


18.76.1307.009

13.01.01.862 x 4

13.02.01.004 x 8
4x16

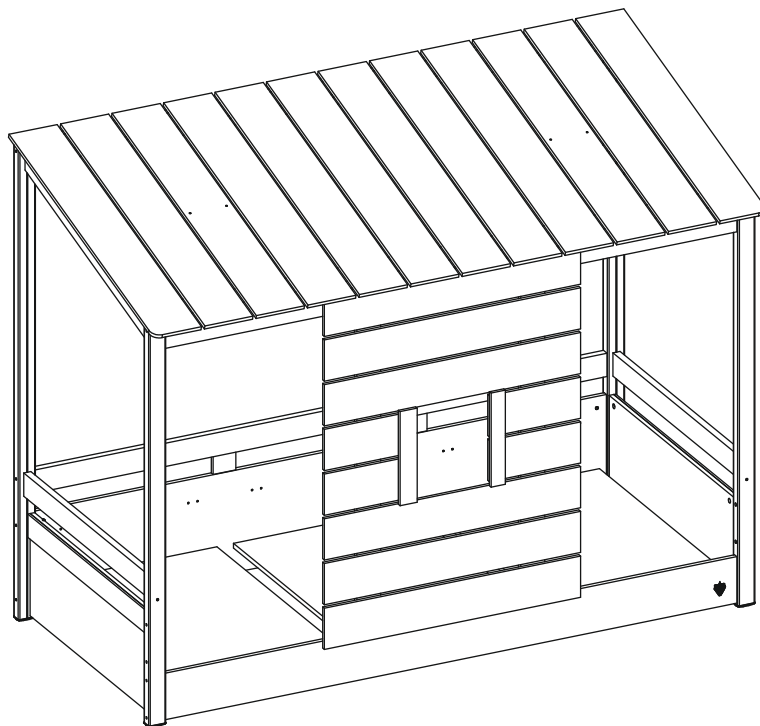
1



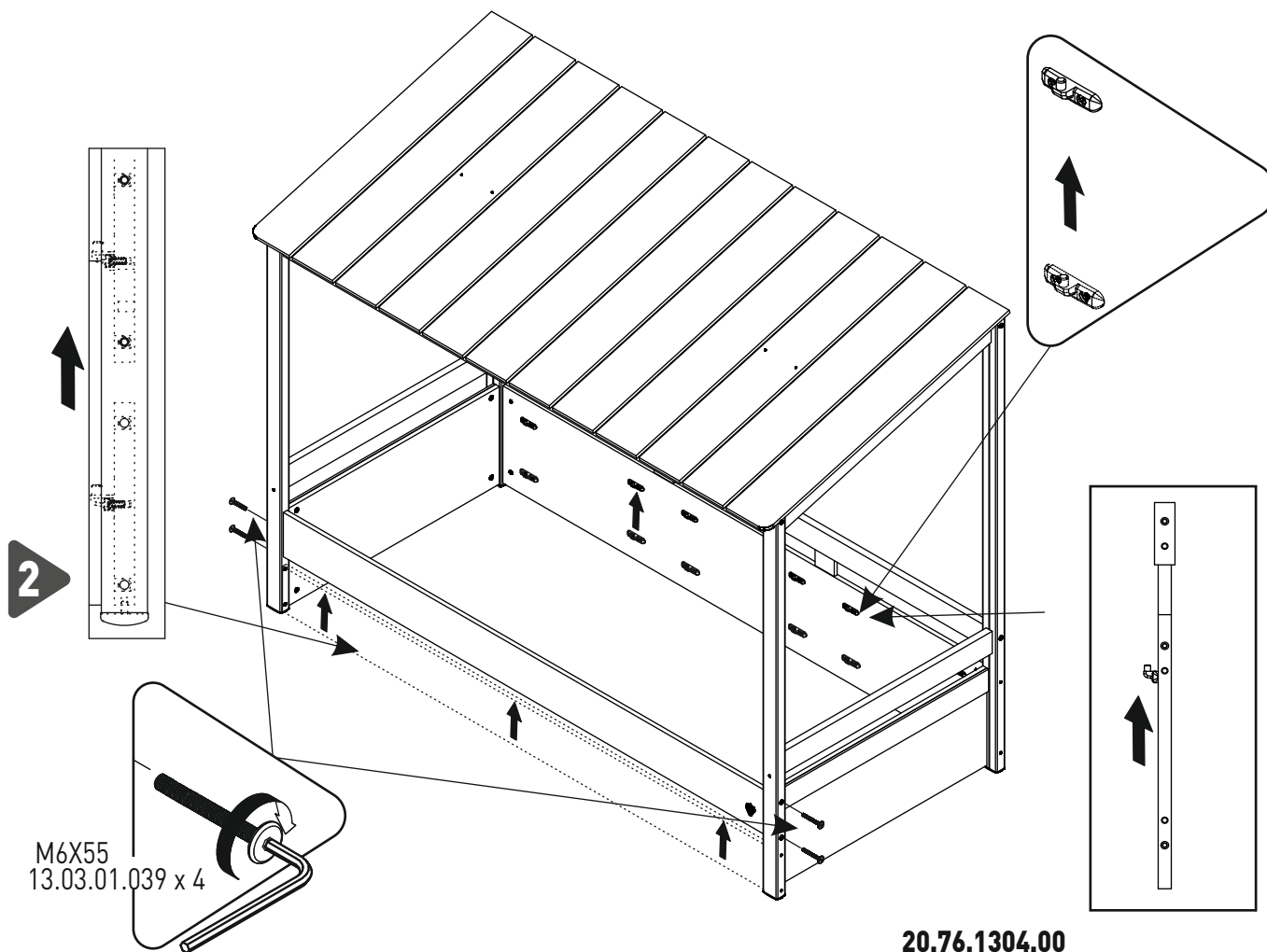
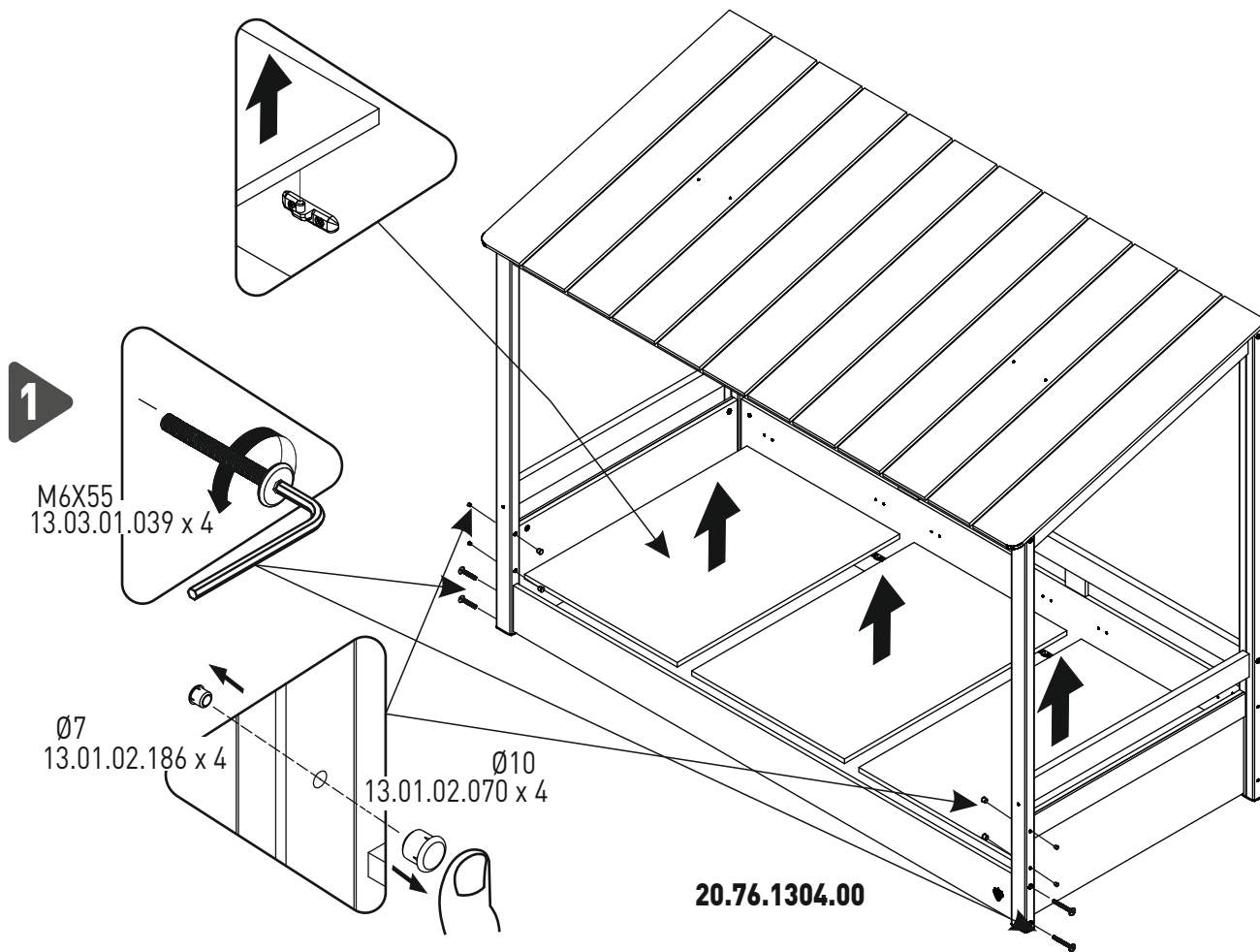
18.76.1307.009

20.76.1304.00

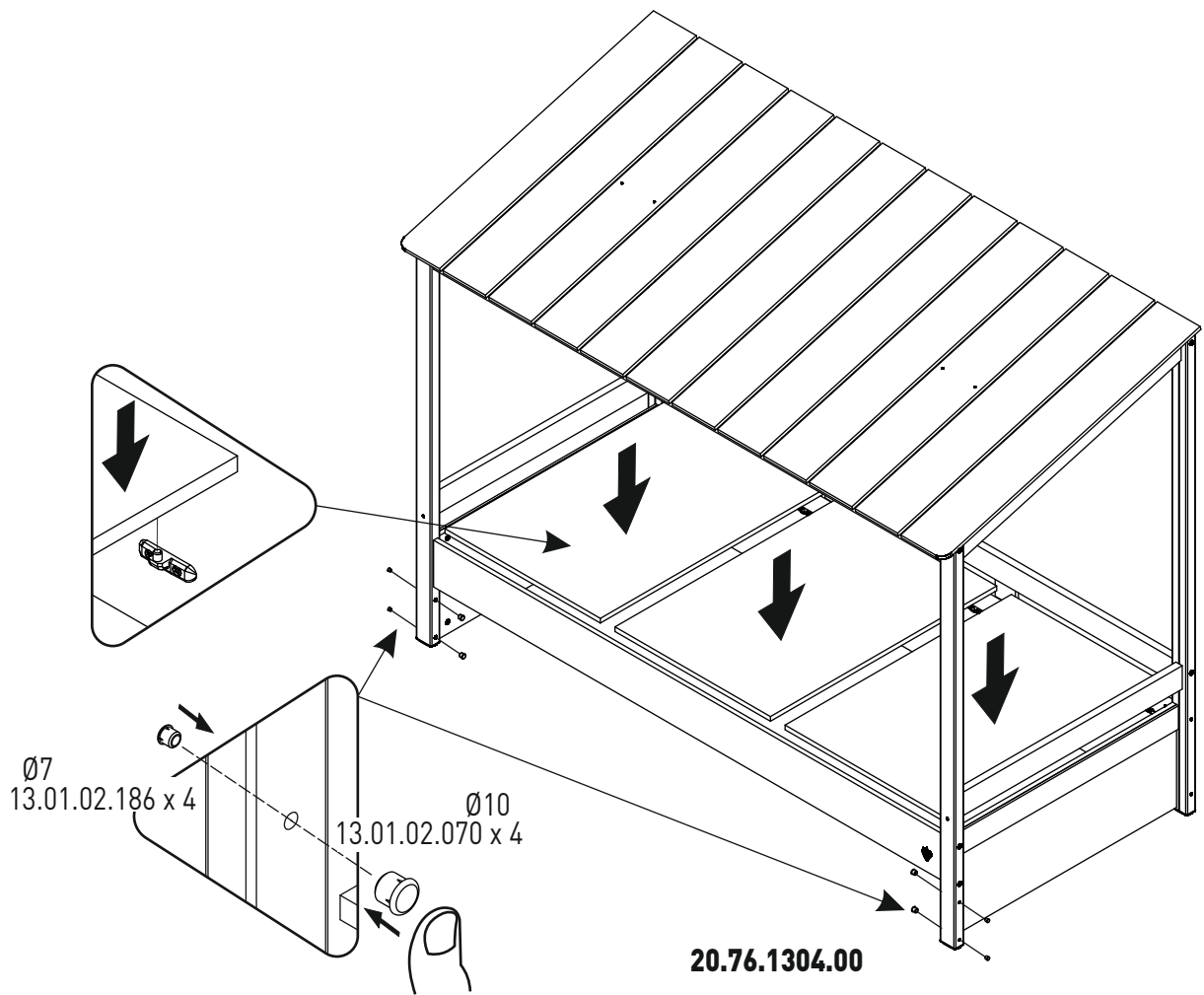
i



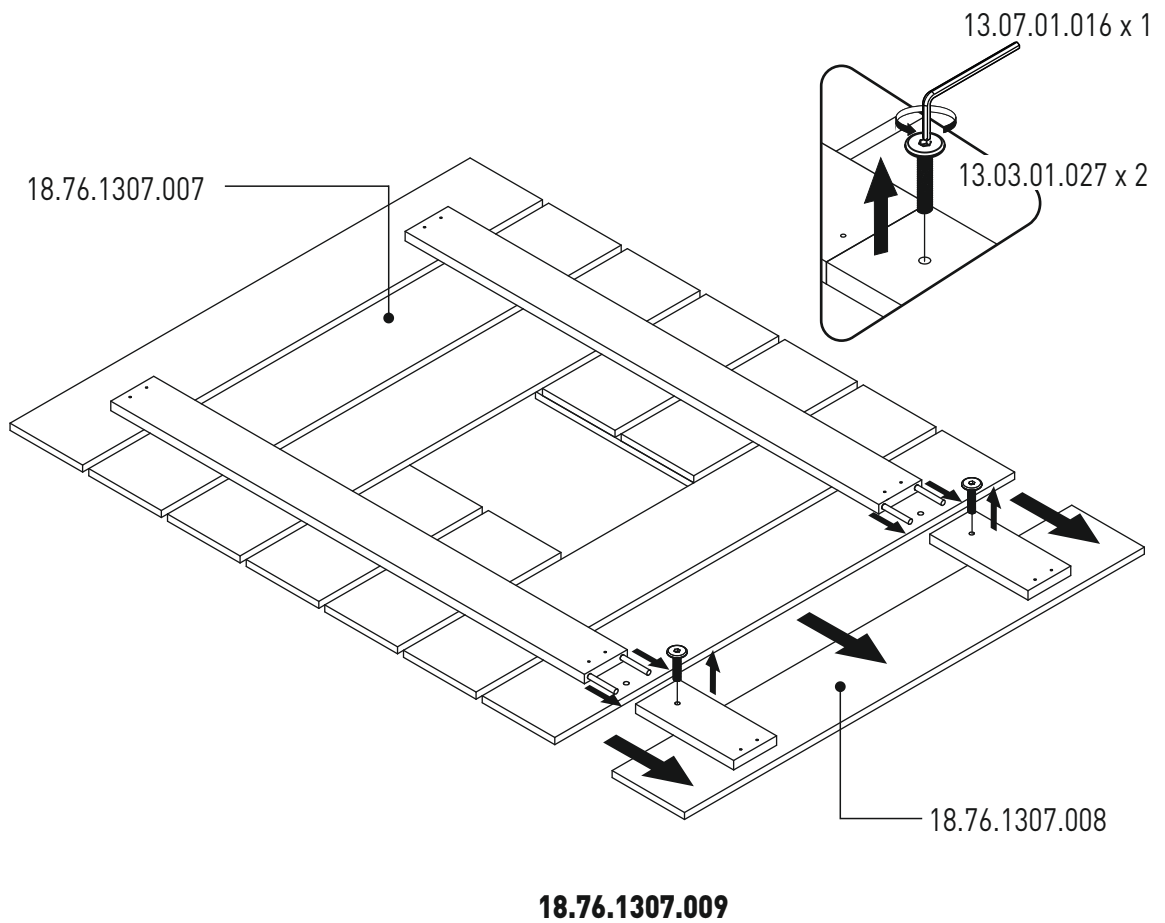
20.76.1304.00



3



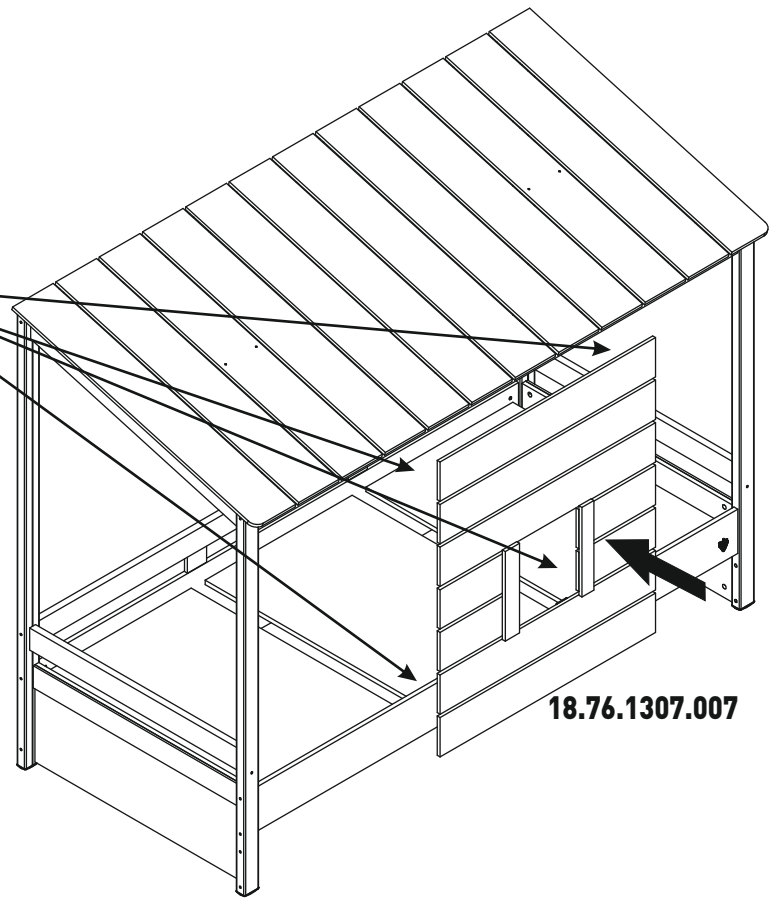
4



13.01.01.862 x 4

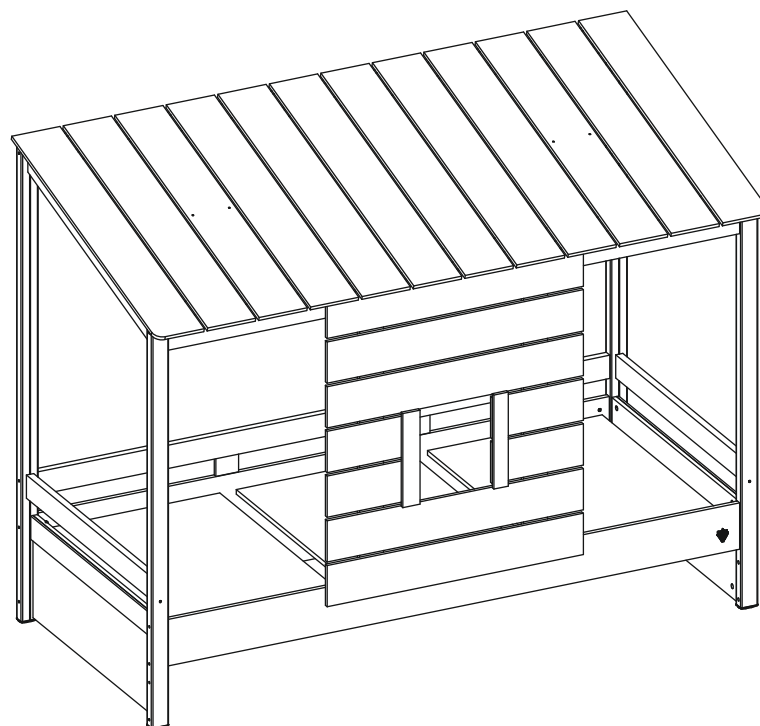
13.02.01.004 x 8
4x16

5



18.76.1307.007

20.76.1304.00



20.76.1304.00

i

