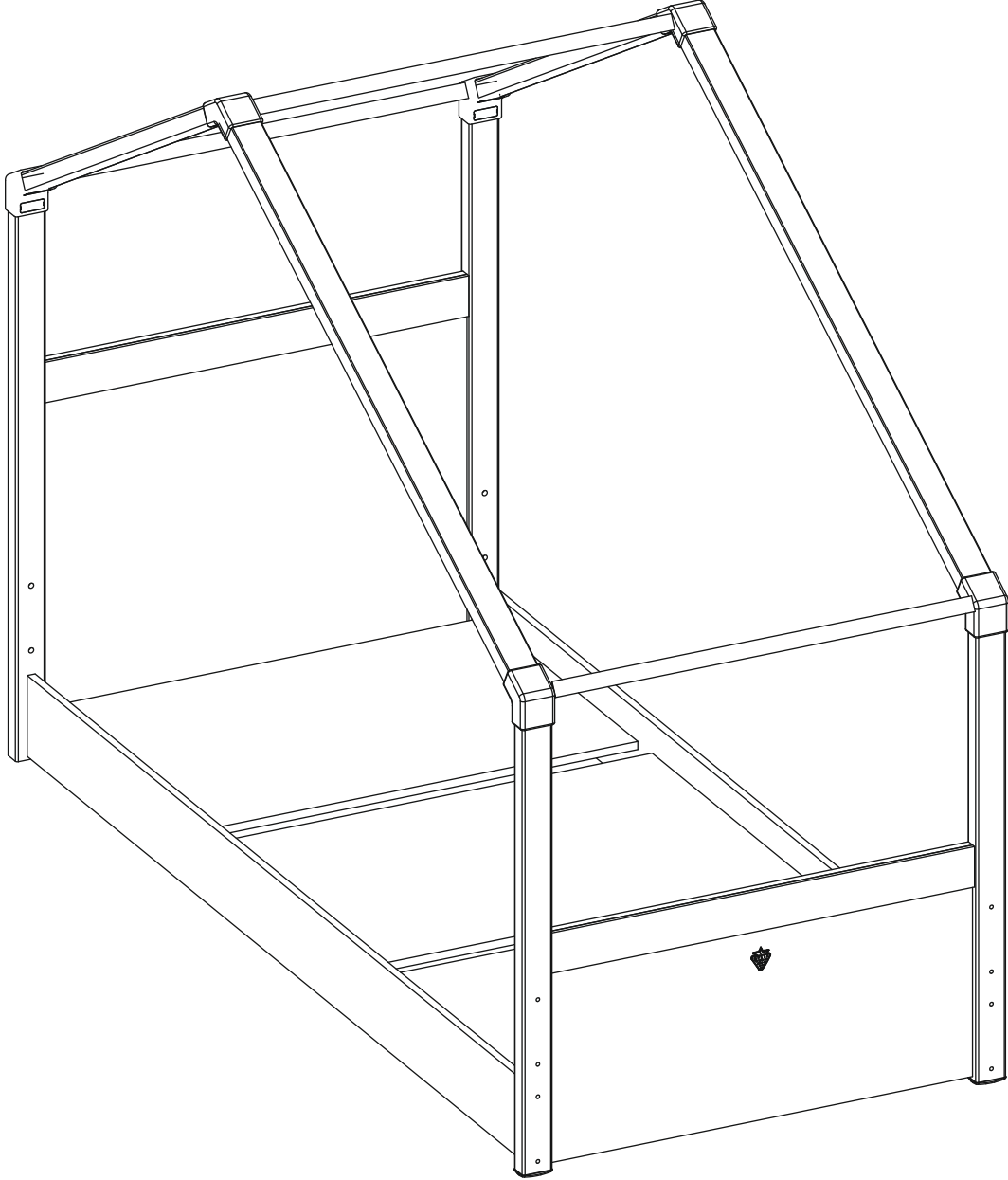
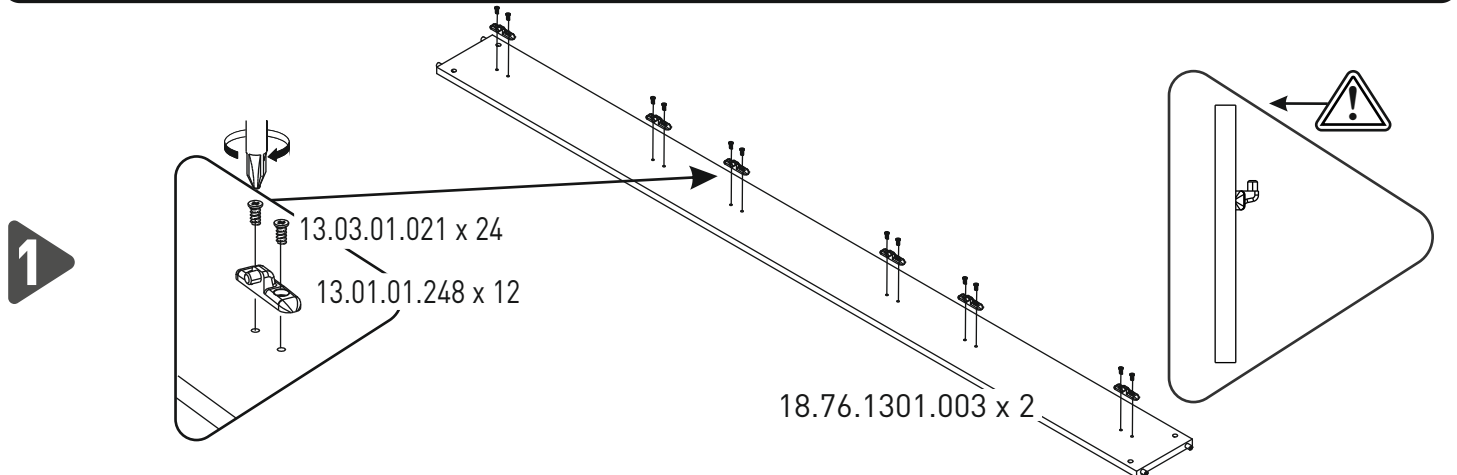
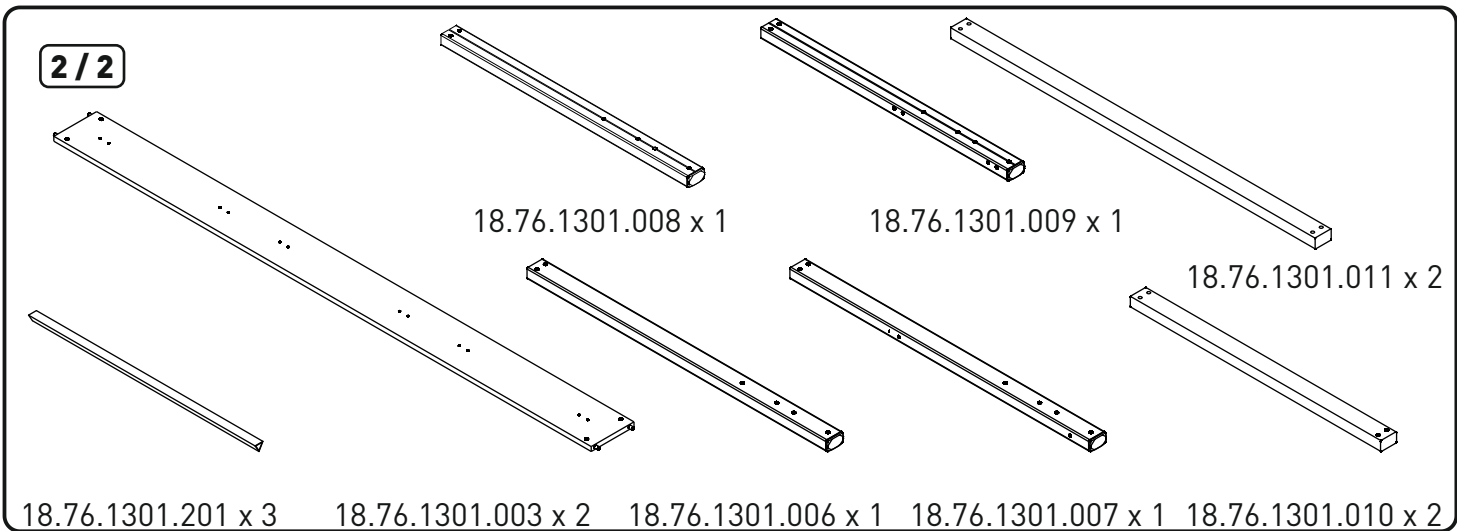
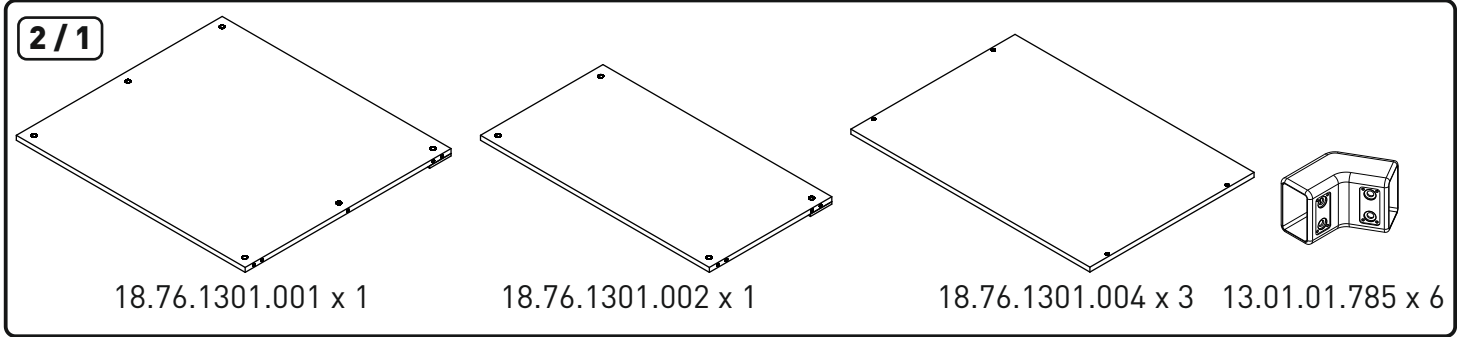
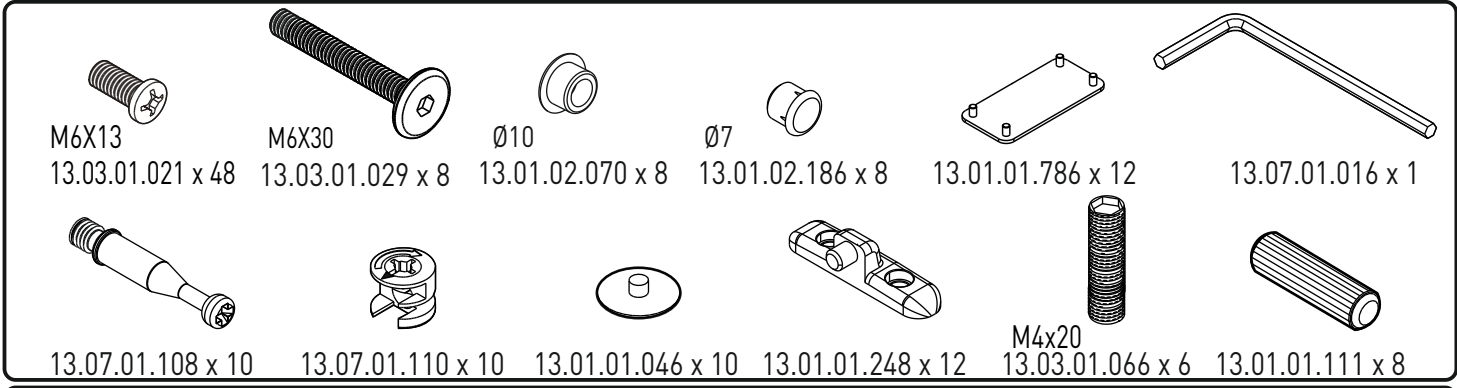
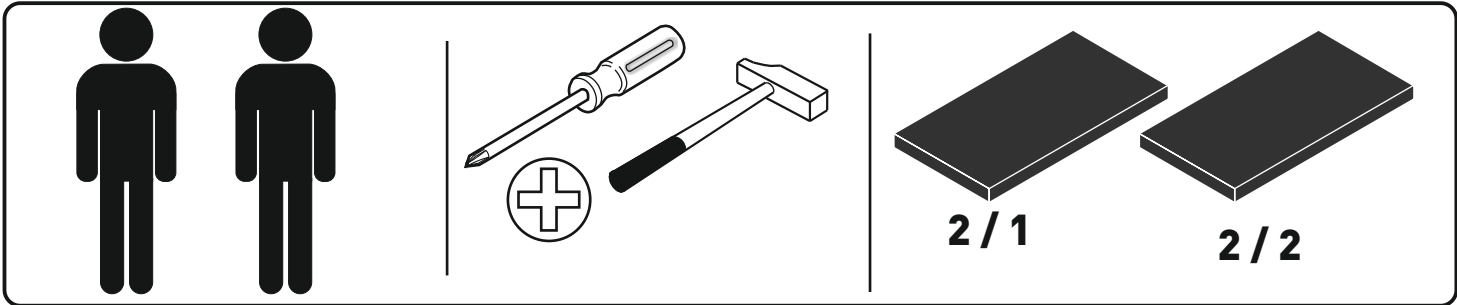
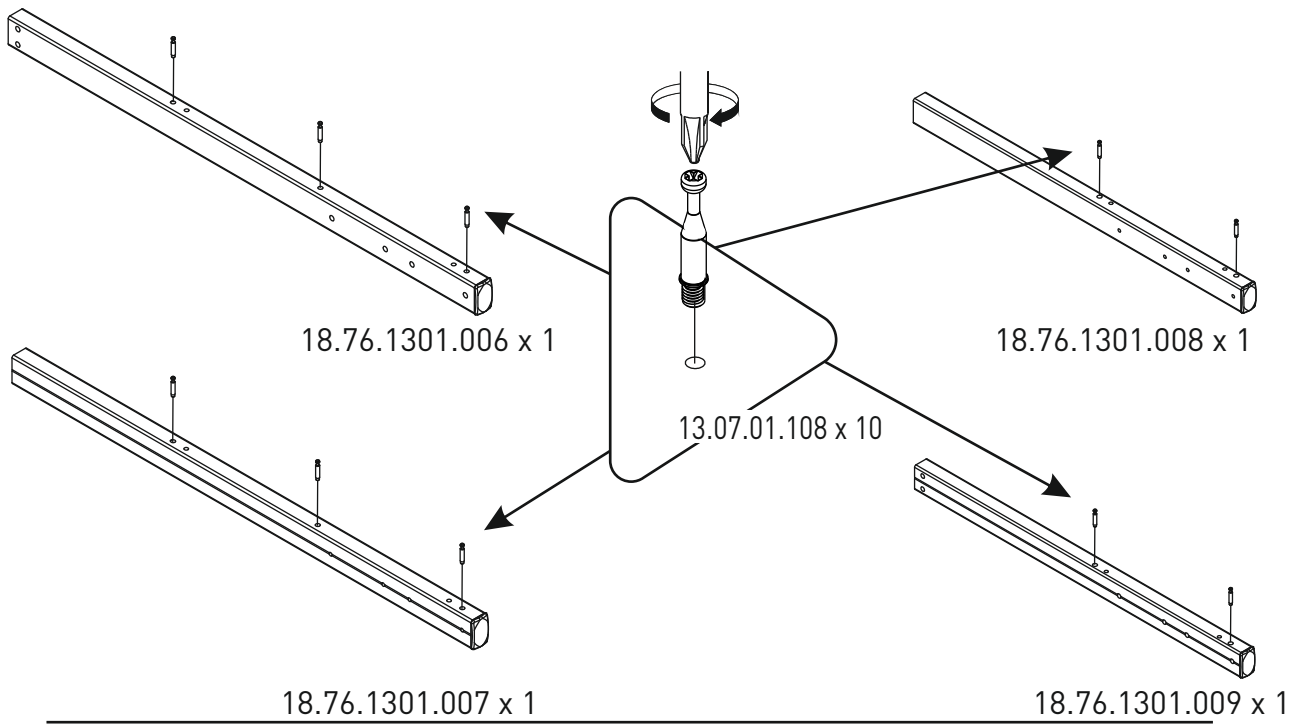


20.76.1301.00

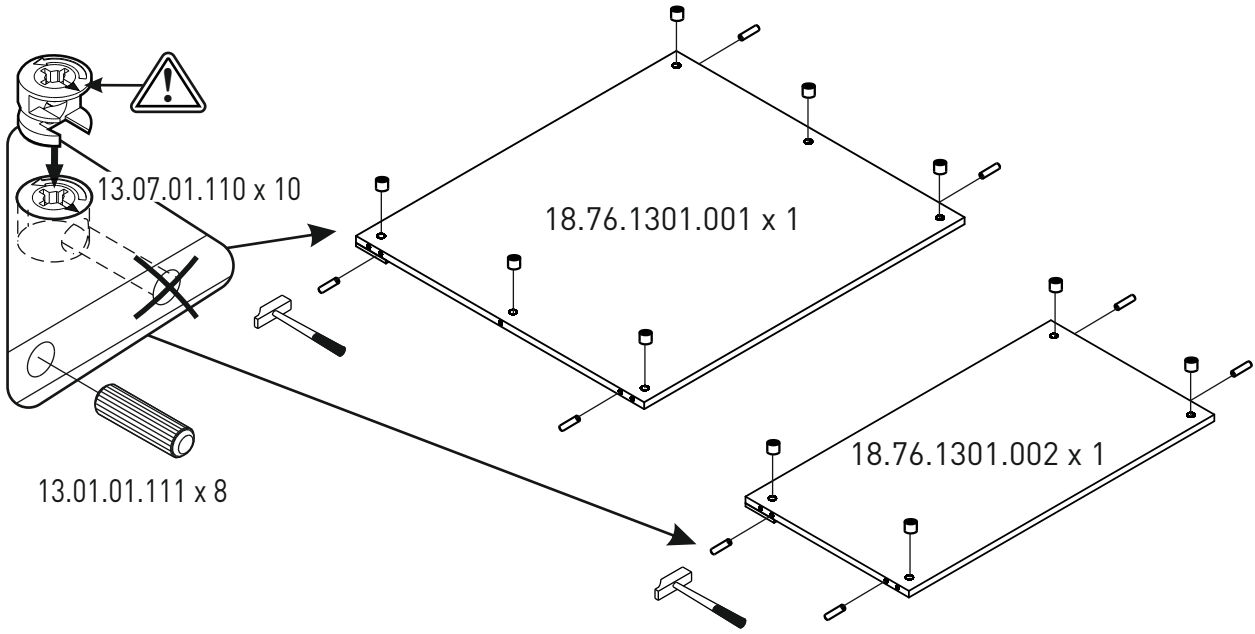




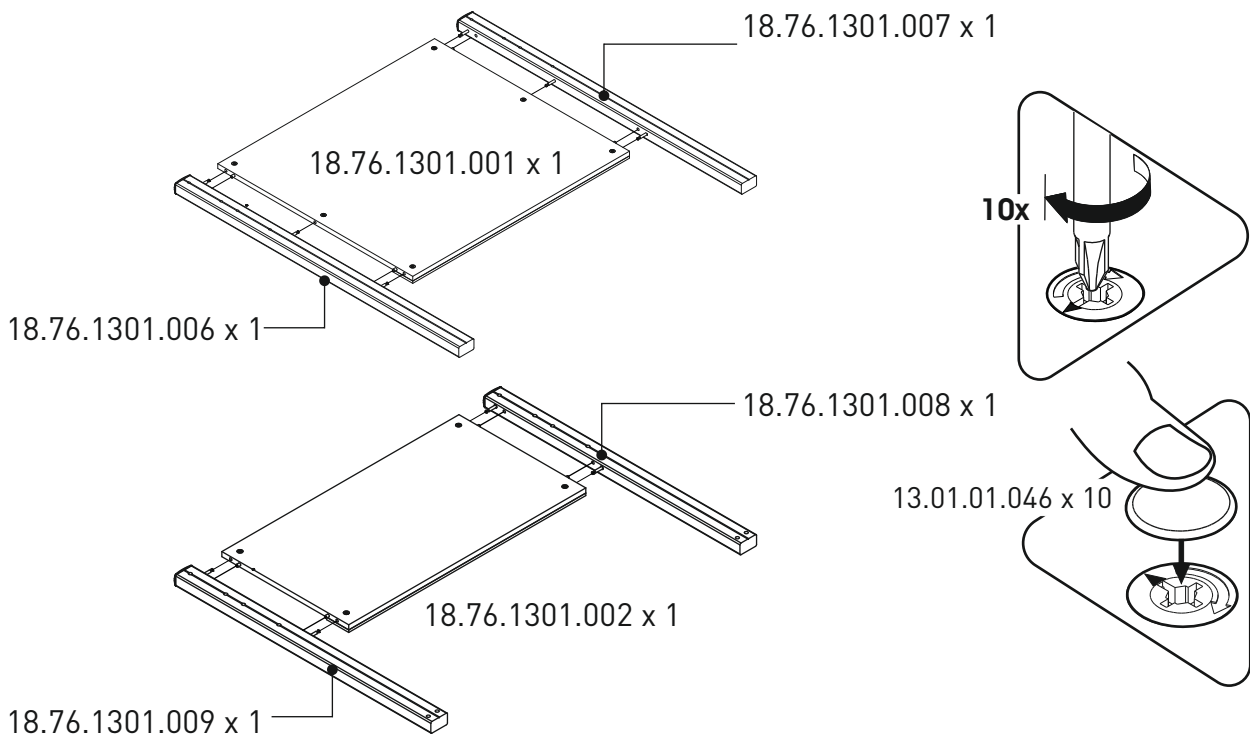
2



3



4



18.76.1301.012

13.07.01.016

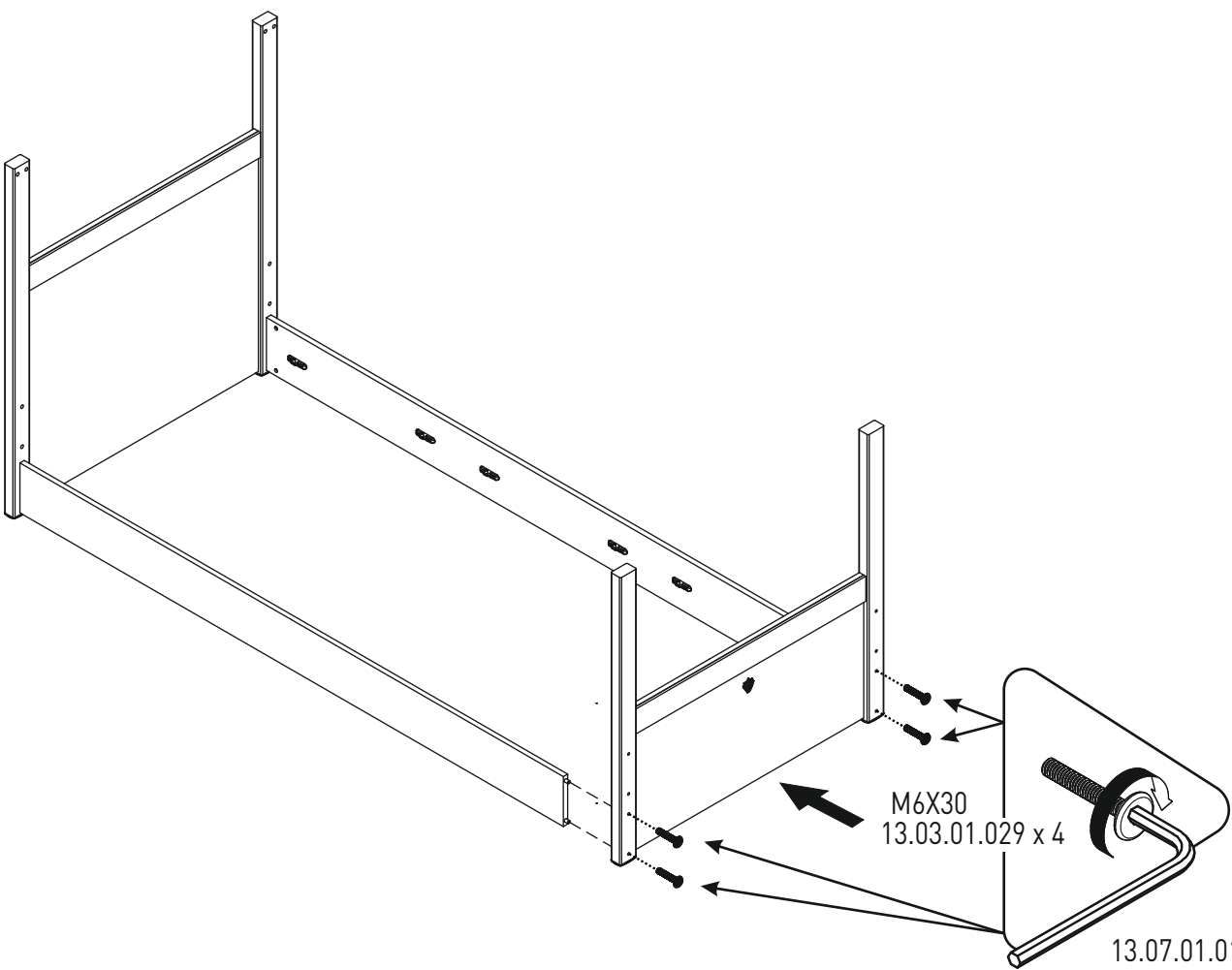
M6X30
13.03.01.029 x 4



5

18.76.1301.003

18.76.1301.003

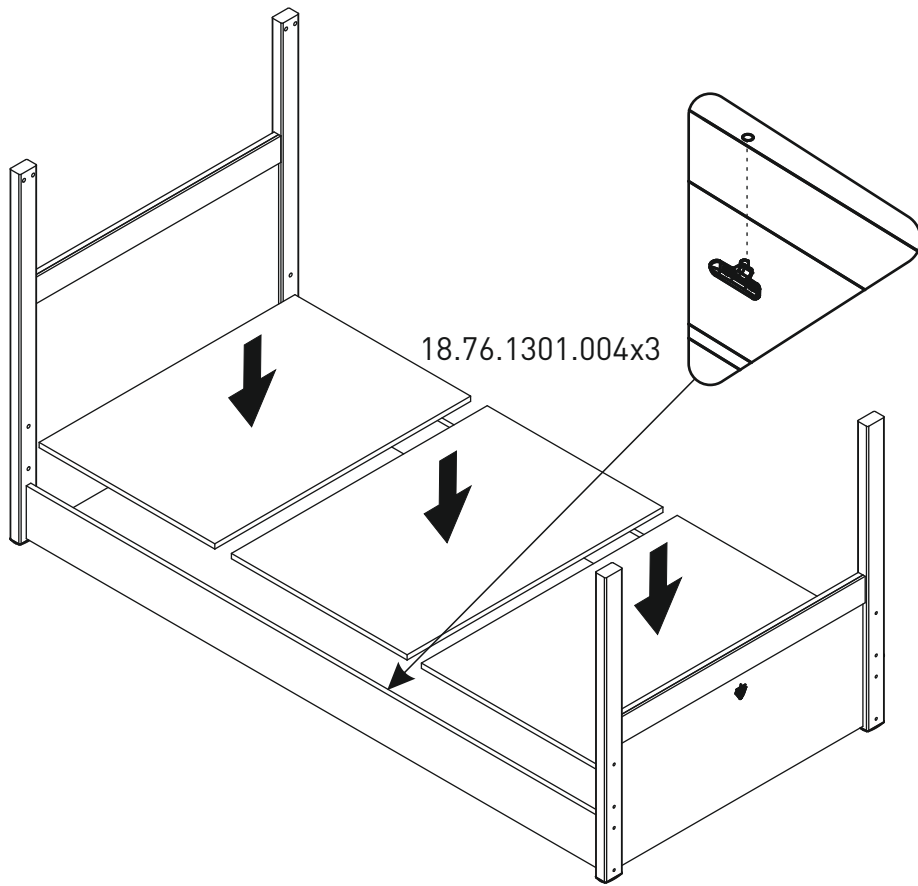


6

M6X30
13.03.01.029 x 4

13.07.01.016

7



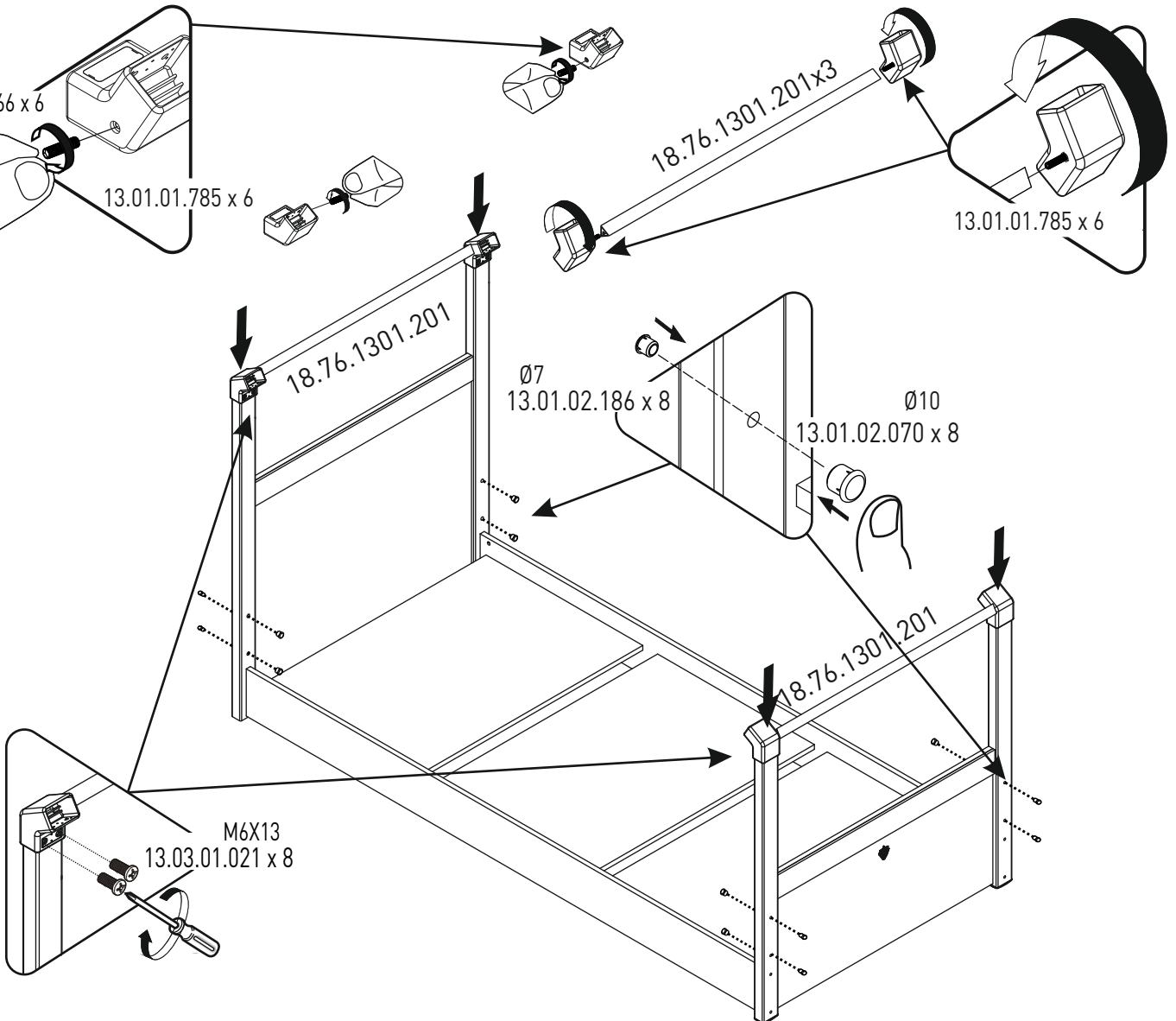
M4x20
13.03.01.066 x 6

13.01.01.785 x 6

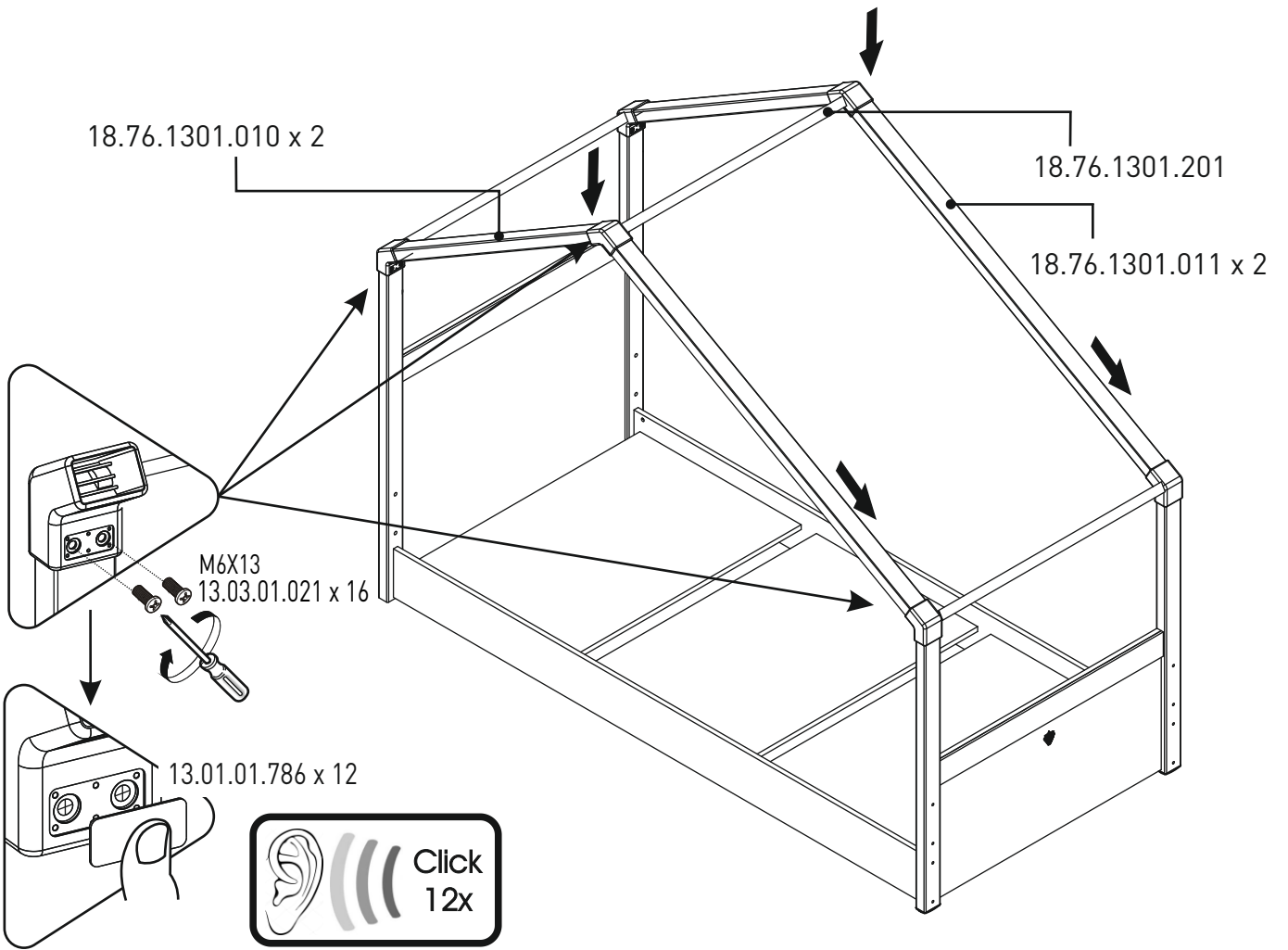
18.76.1301.201x3

13.01.01.785 x 6

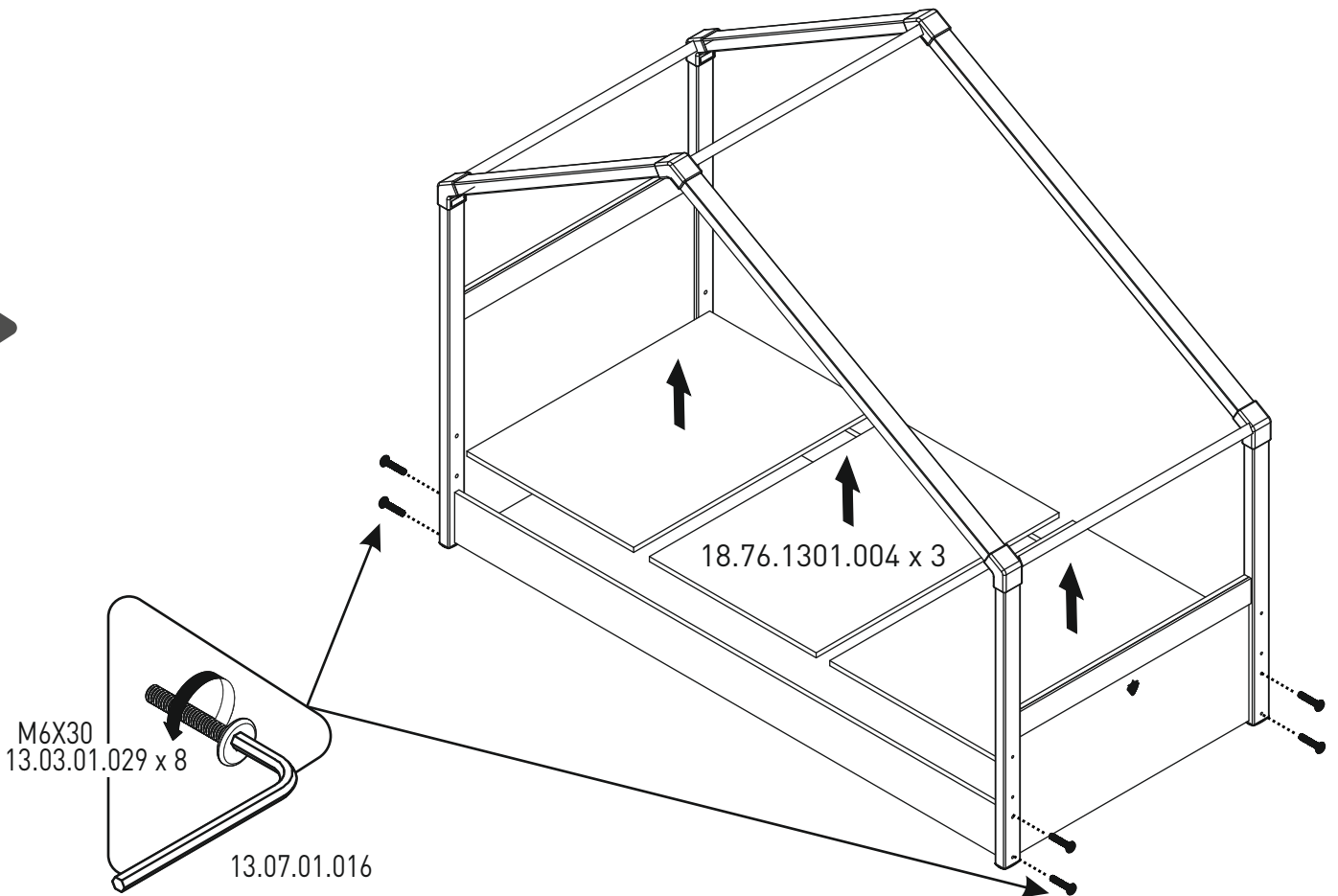
8



10



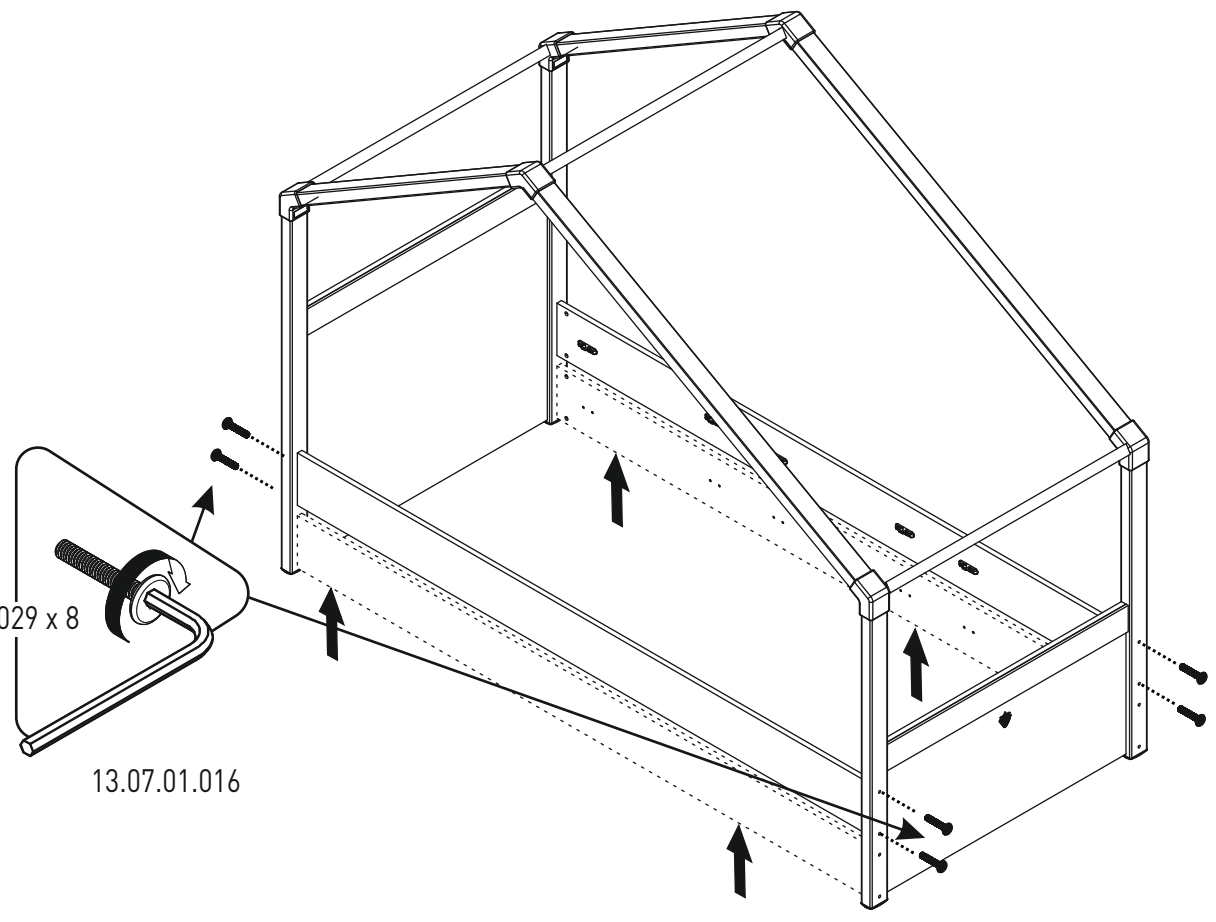
11



12

M6X30
13.03.01.029 x 8

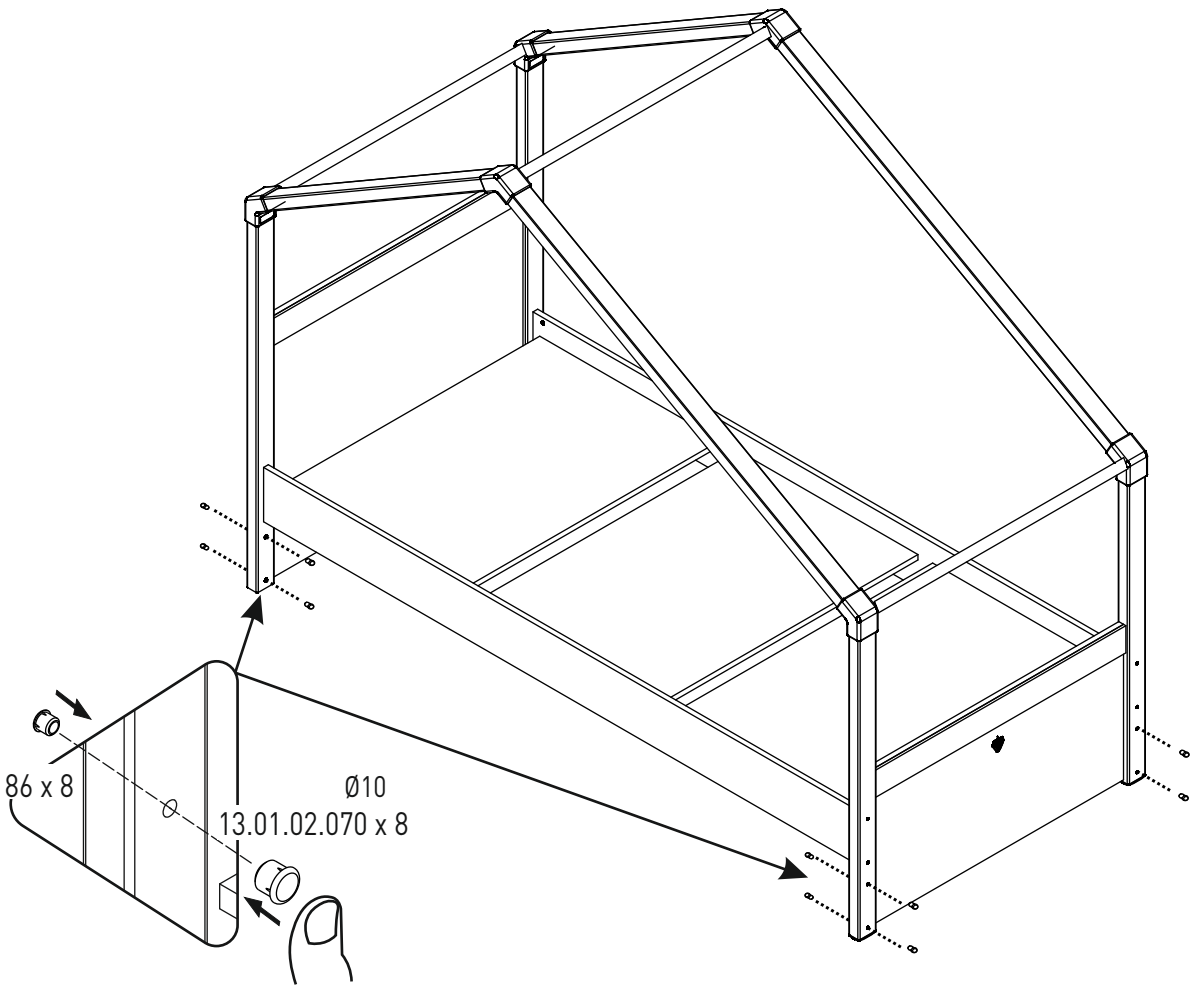
13.07.01.016



13

Ø7
13.01.02.186 x 8

Ø10
13.01.02.070 x 8



ÇAĞKILAMALARI DİKKATLE OKUYUNUZ, ÖNEMLİDİR, İLERDE BAŞVURMAK İÇİN SAKLAYINIZ.

Dikkat! Uyarıcı İkaz

- Çocuğunuzu gözetim altında tutunuz ki, böylece çocuğunuz kazalardan korunmuş olursunuz.
- Bütün birleşimlerdeki bağlantıların her zaman uygun şekilde sıkılması ve bağlantıların düzenli olarak kontrol edilmesi ve gerektiğinde tekrar sıkılması gerekmektedir. Çıkar parçaları aynı parçalar takılabilir.
- Güvenlik barlarını bir parçası veya hatası ile lütfen lütfen kullanmayınız.
- Çocuk yataklarını açık ateşin yakması ve elektrikli ısıtıcıların, gaz sobalarının vb, güçlü ısı kaynaklarının yakınına koymayınız.
- Mobilyalar, açık ateş ve elektrikli ısıtıcıların, gaz sobalarının, kalorifer peteklerinin, güçlü ısı kaynaklarının, içinden sıcak suyu buhar geçen kalorifer borularından uzakta bulundurulmalıdır.
- Ürünler direkt güneş ışınlarından korunmalıdır.
- Ürün üzerine ıspırı su dolu kap veya sıvı, çaydanlık gibi sıcak tabanlı eşyalar konulmamalıdır.
- Yeni ürünlerde başlangıçta koku olabilir. Bu koku zararsızdır ve kısa zamanda yok olur.
- Karyola içerisinde birden fazla yata kullanılmamalıdır.
- Bebek beşiklerinde çocuk karyolının dışına trambolünlü, düşmeden kaynaklanacak olan yaralanmanın önlenmesi için bu yatastaki çocukların artık bu ürünü kullanmasını gerektirmektedir.
- Montaj kiti içerisinde bulunan, yedek parçaya ihtiyaç duyduğunuzda montaj kiti içerisindeki ürün kodunu ve parça numarasını belirtiniz.
- Çiçek ürünleri için mekanik giriş tasarımları.

Mobilyaların Kullanımı ve Bakımı

- 1- Çiçek ürünlerini geliştirilmiş ürün fonksiyonu dışında başka bir amaç için kullanmayınız.
- 2- Camşifler ve komodin gibi bir çok çekmece, kapaktan oluşan ürünlerde mobilyanın devrilmesini önlemek için kapak ve çekmeceyi aynı anda açmayınız.
- 3- Mobilyaların aşırı yüklenmesi, ürünün dengesi bozabileceği açıklarıdan kaçınınız.
- 4- Tekelekli Mobilyalarda tekelek frenlerini kapalı olup olmadığını kontrol ediniz.
- 5- Mobilyaların aşırı sıcak ve soğuk ortamlardan ve uzun süreli direkt güneş ışınlarından korununuz. Keskin ve sıvı uçlu nesnelere, asitli sıvılara, mobilyanızın yüzey kalitesine zarar verebilir.
- 6- Mobilyanızın yüzey kalitesine zarar verebilecek etiket vb. yapışkan materyalleri yapıştırmayınız.
- 7- Mobilyalarınızı temizlemek yada sökme istediğinizde önce aydınlatma fişini elektrik prizden çekiniz.
- 8- Çiçek ürünlerini temizliğinde nemlendirilmiş yumuşak bir bez ve ürünü çizmeyecek bir temizlik maddesi kullanınız.

Ayar vidaları vastasıyla şu kapak ayarlarını yapabilirsiniz.



- 9- Kapaklardaki herhangi bir sarkması önlemek için menteşe bağlantı vidalarını ve menteşe ayar vidalarını düzenli aralıklarla kontrol ediniz.
- 10- Ürün üzerine kimyasal bileşimli herhangi bir sıvı ve asitli sıvı döküldüğü zaman kuru bez ile silinizdir.
- 11- Ürünün konulduğu ortamda zamanla işi değiştirebilir olduğundan rutubete karşı ürünün içi ve dışı belirli zamanlarda kontrol edilmeli ve havalandırılmalıdır.
- 12- Ürünleri duvarla arasında en az 20 mm boşluk kalacak şekilde yerleştiriniz. Bu şekilde ürünün arka kısmının havalandırılması sağlanarak rutubete ve küflenmeye önlemis olursunuz.
- 13- Ürünlerin montajını temiz, aydınlık mümkünse halı gibi yumuşak bir zemin üzerinde yapınız.

RANZA İÇİN KULLANIM TALİMATLARI:

- 14- İmalatçı veya onları temsilcilerinin dışında başka bir taraftan montaj edilmek üzere tasarlanmış olan ranza ve yüksek yatakların tamamı, yerin parçaları bir listesi ve ranza yı kurmak için gereken aletlerin ayrıntılarını içerecek şekilde birleştirme talimatlarını mevcuttur.
- 15- Bütün birleşim, bağlantıların daha uygun şekilde sıkılması gerektiği ve bağlantıların gevşemesini içine gerekli ölçümleri göstermesi gerekir.
- 16- Ermiş arızaların konularında ve bağlantıların ilgili talimatları uymalıdır. Azami öngörülen yükleri biriktirmek azami öngörülen yükleri aştıkları etkilidir. Döşemelerin tavsiye edilen ölçüsüne muhakkak riayet ediniz.
- 17- Ranzanın veya yüksek yatağın herhangi bir taşıyıcı kısmının kırık veya eksiğ olduğu durumlarda kullanılmaması esastır.
- 18- Ranza, yüksek yatağa bağlı veya asılı ip, kordon, kablo kuşak ve kemerlerin, çocukların boğulmasına neden olabilir.
- Uyarı: Çukuklar, ranza yüksek yatakların duvar arasında sıkışabilir. Ciddi yaralanma riskinden kaçınınız. Üst, üst emniyet korkulduğu duvar arasında yaklaşık mesafe, 75 mm'yi geçmemeli veya 230 mm'den fazla olmamalıdır.
- Uyarı: Düşmeden kaynaklanabilecek yaralanma olaylarına karşı, yüksek yataklar ve ranzaların üstteki yatağına 6 yaşın altındaki çocuklara kullanılmamalıdır. (TS EN 747-1/2013)

KARYOLA İÇİN KULLANIM TALİMATLARI:

- 19- Karyolaların yükün çevresindeki elektrik sobası, gaz sobası vb. gibi diğer güçlü ısı kaynaklarından kaçılacak yerden tehlikeli karyo tedbirli olmalıdır.
- Uyarı: Karyolaların herhangi bir kısmını kırık, yank veya eksiğ olduğu durumlarda karyolaların hiçbir şekilde kullanılmayınız, gerektiğinde yalnızca imalatçılar tarafından uygun görülen olan yedek parçaları kullanınız.
- Uyarı: Çocuğu ayak basması oluşturabilecek veya havası kalma ve boğulma tehlikesi oluşturabilecek ip, abajur/perde kordonu gibi hiçbir şey karyolaların içinde bırakılmamalı veya karyola diğer malzemelere yakın olarak yerleştirilmemelidir.
- Uyarı: Karyola içerisinde birden fazla yata kullanılmayınız.
- 19- Karyolaların yüzeyi kitleme mekanizmalarının devreye girdiğinden itibaren hazırlanacak ve kullanılan karyolar kullanılmadan önce kitleme mekanizmalarını tam olarak devreye girdiğinden dikkatlice kontrol edilmelidir.
- 20- Karyola tabanının yüksekliği ayarlanabilir ve güvenli konumdan en aşağı konuma olduğu ve bebek oturacak ya da yatmadan sonra her zaman için yatağın bu konumda kalmasını gerektirir.
- 21- Hareketli yanlar mevcut olduğunda Şoçuğu karyolada refaktörüz biraksınız her zaman hareketli yanların kapalı olduğundan emin olunuz.
- 22- Karyola tabanını en düşük konumundan daha yukarıda tutmak için ayarlanabilir mesnet rayları, karyola en düşük konumda kullanıldığında önce rayları uzaklaştırılması gerekmektedir.
- 23- Montaj civatları, montaj içi gerekli bütün parçaların ve aletlerin listesi ve tarif, gerekli olan çizimler ve diğer bağlantı elemanlarının bir kısmı mevcuttur.
- 24- Azami kalınlığı, iç yüksekliği karyola yüksekliği ile aynı olan karyola tabanını en az 200 mm olmasını sağlayacak şekilde olmalıdır. Madde 2.4'teki gerekler, karyola üzerinde bir işaretle yerine getirildiği durumlarda işaretle, karyola ile birlikte kullanılacak yatağın azami kalınlığını göstermektedir.
- 25- Karyola ile birlikte kullanılacak olan döşeme aşgari ölçüsüne dikkat mevzuata uyunuz. Üznlük ve genişliği, yatakların yanları ve uçları arasında boşluğun 30 mm'yi geçmemesi sağlayacak büyüklükte olması gerekmektedir. Yatak azami ölçüsü montajı sırasında verilmelidir.
- 26- Bütün birleşimlerdeki bağlantıların her zaman için uygun şekilde sıkılması ve bağlantıların düzenli olarak kontrol edilmesi ve gerektiğinde tekrar sıkılması gerekmektedir.
- 27- Ürünlerimin, yıkama ve temizleme talimatlarına özen gösteriniz.
- 28- Çocuğunuzun karyolanın dışına trambolünlü, düşmeden kaynaklanabilecek olan yaralanmanın önlenmesi için, karyolanın bu yatastaki çocuklara artık kullanılmamasını gerektirir.

- 29- Beşğin, karyolanın yatağı bir döşeme üzerine yerleştirilmesi gerekir.
- 30- Küçük çocukların beşik ve karyolanın çevresinde veya yakınında ve nezaret-çiş olarak oyun oynamalarına izin verilmemesi gerekir.
- 31- Beşğin ve karyolanın çevresindeki olarak bulunması durumunda, beşğin veya karyolanın baş ve kilitlenmiş pozisyonunda olduğundan emin olunuz.
- 32- Birleşimler için gerekli parçaları ve aletlerin listesi, birleşim şekilleri bağlantılarla ilgili açıklamalar, gerekli diğer bağlantı ve civataların diyagramları saklayınız.

BEŞİK İÇİN KULLANIM TALİMATLARI:

- 29- Beşğin, karyolanın yatağı bir döşeme üzerine yerleştirilmesi gerekir.
- 30- Küçük çocukların beşik ve karyolanın çevresinde veya yakınında ve nezaret-çiş olarak oyun oynamalarına izin verilmemesi gerekir.
- 31- Beşğin ve karyolanın çevresindeki olarak bulunması durumunda, beşğin veya karyolanın baş ve kilitlenmiş pozisyonunda olduğundan emin olunuz.
- 32- Birleşimler için gerekli parçaları ve aletlerin listesi, birleşim şekilleri bağlantılarla ilgili açıklamalar, gerekli diğer bağlantı ve civataların diyagramları saklayınız.

- 33- Yatak kalınlığı, iç yüksekliği (yatak yüzeyinden karyola iskeletinin üst kenarına olan) karyola tabanı en düşük konumda iken en az 200 mm, karyola tabanı en yüksek konuma iken en az 200 mm olmasını sağlayacak şekilde olmalıdır.
- 34- Karyola içinde kullanılacak olan yatağın uzunluk ve genişliği, yatakların yanları ve uçları arasında boşluğun 30 mm'yi geçmeyecek büyüklükte olması gerekmektedir.
- 35- Beşğin ve karyolanın herhangi bir parçasının eksiğ, kopmuş veya kırılmış olduğu durumlarda, beşğin veya karyolanın kullanılmaması gerekir. Sadece üreticisi tarafından gönderilen orijinal yedek parçalar ile kullanılmalıdır.
- 36- Çocuk durabilirliği dışı üzerine çömelibilyor veya beşğin/karyolaya çekilbilmesi, bu durumda beşğin veya karyola bu çocuk için açık kullanılmalıdır.
- 37- Çocuğın gışyeri veya vücudunun bir bölümünün tamamı itikimale ve boğuma tehlikesine karşı (Örneğin: ipler, kolyeler, kurdeleler veya oyuncaklar) bütün birleşimlerdeki bağlantıların düğün ve gerin olması gerektiği, hiç bir vidanın ve basamak görevi görebek nesnelere karyolanın içerisinde bulunmaması dikkat edilmelidir. Ayrıca bebek karyolası bu tür nesnelere yakına konulmamalıdır.
- 38- Beşğin gövdesinin çevresel olarak kullanılmasını gerektirir.
- 39- Seçilen döşek kalınlığını, beşik tabanını en yüksek pozisyonunda en az 200 mm'lik düşey iç yüksekliğe sahip olması gerekir (beşik kenarlarını üst uçundan döşeyi üst yüzeyine).
- 40- Beşik veya karyola ile birlikte satın alınmayan döşeyin ölçüsünün uygunluğu hususunda dikkatli olunuz. Yatak azami ölçüsü montajı sırasında verilmelidir.
- 41- Beşğin ve karyolanın civatadaki açık ateş, elektrik sobası, gaz sobası vb. gibi güçlü ısı kaynaklarından kaçılacak yerden tehlikeli karyo tedbirli olmalıdır.
- 42- Karyola içerisinde birden fazla yata kullanılmayınız.
- 43- Bebek karyolalarında kilit mekanizmalarının devreye girdiği kontrolü sağladıkta sonra kullanılmaya başlanmalıdır.

Ürün Çevre Bilgisi

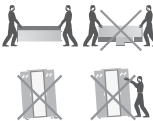
- 1- Ürünün atık haline gelmesi halinde bulunduğunuz beşğeyin atık toplama sistemine teslim ediniz.
- 2- Ürünleriniz geri dönüşümlü ambalaj materyalleri ile paketlenmiştir. Olsun ambalaj atığını bulduğunuz beşğeyin ambalaj atığına sistemine teslim ediniz.
- 3- AEEE Yönetmeliğine Uyunuz.



Yerel mevzuata göre hareket edilmelidir.

Taşıma

- 1- Taşıma esnasında mobilyayı ters sırayla sökmüze taşıma esnasında parçaları zarar görmemesine dikkat ediniz. Mobilyanın alt kısmını duvar bir zemin üzerinde monte ediniz. Montaj en az iki kişi tarafından gerçekleştirilmelidir. Prensipl olarak montajı güvenli ve doğru yapılmaz materyalleri kullanınız.
- 2- Eđer evin içinde mobilyanızın yerlerini değiştirirken bütün rafları çıkarınız. Ürünü; kapı, çekmece gibi hareketli parçaları yukarıya gelecek şekilde taşıyınız.
- 3- Mobilyanızı yerleştirirken zeminin temiz ve düğün olmasına dikkat ediniz.
- 4- Mobilyanızın ıterek veya sürükleyerek kaydırılmaması esastır.



Teknik Özellikler

- 1- Amortisörlü mekanizmaları sadece kullanırken açık tutunuz. Kullanım haricinde mutlak kapatınız. Çocukların amortisörlü mekanizmaları kullanmalarına müsaade etmeyiniz ve açık haldeki mekanizmalardan uzak tutunuz.
- 2- Ranzalarda düşme sonucu oluşabilecek kazaları önlemek;
 - 6 yaşından küçük çocukların ranzalarını üst karyolasına yatmasına izin vermezsiniz.
 - Üreticinin belirttiği ölçüde yataklar kullanınız.
- 3- Çiçek karyolalarda statik hesaplamalar 100 kpa ve tek kişiye göre yapılmıştır.
- 4- Camşif çekmecelerinin azami 15 kg ağırlık taşıma kapasitesidir vardır.
- 5- Komodin ve masa çekmecelerinin azami 8 kg ağırlık taşıma kapasitesidir vardır.
- 6- Kitaplık raflarının azami 12 kg ağırlık taşıma kapasitesidir vardır.
- 7- Dolap raflarının azami 15 kg ağırlık taşıma kapasitesidir vardır.
- 8- Dolaplardaki askı sistemlerinin azami 20 kg ağırlık taşıma kapasitesidir vardır.
- 9- Bilgisayar masası üst tablalarının azami 75 kg ağırlık taşıma kapasitesidir vardır. (İlahe masası) Bilgisayar ekranını konduğu tablanın azami 3,5 kg ağırlık taşıma kapasitesidir vardır.

Garanti Şuulları

- 1) Garanti süresi, malin teslim tarihinden itibaren 2 yıldır.
- 2) Malin bütün parçaları dahil olmak üzere tamamı garanti kapsamındadır.
- 3) Malin aydınlatılmış anlaşılması durumunda tüketici, 6502 sayılı Tüketicinin Korunması Hakkında Kanununun 11 nci maddesinde yer alan; sözleşmeden dönme, satış bedelinin indirimi isteme, ücretinin oranlanmasını isteme, satılana aydınlatılmış ve teslim edilmiş isteme, haklandırma birini kullanabilir.
- 4) Tüketicinin bu haklardan ücretini oranlam hakkını seçmesi durumunda satıcı; içtik masrafı, değiştirilen parça bedeli ya da başka herhangi bir ad altında hiçbir ücret talep etmezsin malin oranlam yapması veya yapılmakla yükümlüdür. Tüketicinin ücret oranlam hakkını üretici veya ithalatçısı karşı da kullanabilir. Satıcı, üretici ve ithalatçı tüketiminin bu hakkını kullanmasından müstesna değildir.
- 5) Tüketicinin, ücretini oranlam hakkını kullanması halinde malını;
 - garantisi içindeki teker arızalanması, tamiri için gereken azami sürenin aşılması, oranlam mümkün olmadığı, yetkili servis istasyonu, satıcı, üretici veya ithalatçı tarafından bir raporla belirtilen durumlarda;
 - tüketici malini bedel iadesini, ayıp oranında bedel indirimi veya imkân varsa malını aykırı misli ile değiştirilmesini satıcıdan talep edebilir. Satıcı, tüketicinin talebini reddedemez. Bu talebin yerine getirilmesinde durumunda satıcı, üretici ve ithalatçı müstesna sorumludur.
- 6) Malin tamiri süresi 20 iş gününü geçmez. Bu süre, garanti süresi içerisinde mala ilişkin arızanın yetkili servis istasyonuna veya satıcıya bildirim tarihinde, garanti süresi içinde ise malın yetkili servis istasyonuna teslim tarihinden itibaren başlar. Malin arızasının 10 iş günü içerisinde giderilememesi halinde, üretici veya ithalatçı malın tamiri tamamlanmışca kadar, benzer özelliklere sahip başka bir mal ile kullanılmaya tahsis etmek zorundadır. Malın garanti süresi içerisinde arızalanması durumunda, tamirde geçen süre garanti süresine eklenir.
- 7) Malın kullandığı klavuzunda yer alan hususlara aykırı kullanımlardan kaynaklanan arızalar garanti kapsamı dışındadır.
- 8) Tüketicinin, garantiden doğan haklarının kullanılmasını ilgilili olarak çikabilecek uygulamalarda yerleşim yerinin bulunduğu veya tüketici işleminin yapıldığı yerdeki tüketici Hakem Heyetine veya Tüketici Mahkemesine başvurabilir.
- 9) Satıcı tarafından Garanti Belgesinin verilmesinde durumunda, tüketici Gümrük ve Ticaret Bakanlığı Tüketicinin Korunması ve Piyasa Gözetimi Genel Müdürlüğüne başvurabilir.

DİKKAT! Aşağıdaki maddeler garanti kapsamı dışındadır.

- 1) Ürün montajının ve tamirinin yetkili servis elemanları dışında yapılması.
- 2) Temizlikte ürüne zarar verebilecek maddeler ve gereçlerin kullanılması.
- 3- Aşap Malzemeler; pamuk esaslı, hafif nemli bez ile silinmeli, hiçbir temizlik malzemesi kullanılmamalıdır. Basıkli şekilde ovulması yapılmamalıdır. Tüm yüzeyi daha sonra kuru bir bezle kurulmalıdır.
- 4- Üzerinde yapılmış bulunan yüzeyler kuru bez ile silinmelidir.
- 5- Metal Kaplamalı Malzemeler pamuk esaslı, su, sabunlu su, çizici ve çözücü olmayan temizlik materyalleri ile silinmeli hafif nemli bez ile silinir. Daha sonra nemli bezle yüzeydeki temizliği, malzeme erindirmeli ve tüm yüzeyi kuru bir bez ile kurulmalıdır. Ürünler asitli ve aşındırıcı toz içeren temizleyiciler (Çamaşır suyu, amonyaklı temizleyiciler, tuzuru, vb.) ve sert temizlik araçları (tel, sünger, vb.) ile temizlenmemelidir. Çamaşır suyu asitli temizleyici ile bir temas veya teması henüz su ile yıkanmalıdır.
- 6- Yanık kullandığında, oda içineği yer değışimi ya da taşıma sırasında oluşabilecek sebeplerden doğan hasarlar (mobilya yüzeyinin çizilmesi, ezilmesi, kırılması ya da dengesi güç kullanim).
- 7- Kullandığınız klavuzunda belirtilen onerilere aykırı davranışlar sonucu oluşabilecek diğer hasarlar.
- 8- Ürününüzün imalatımızda olmayan ilave parçaların monte edildiğini veya dıması gereken parçaları demonte edildiğini bilmeniz.
- 9- Yanğın, deprem, su ve sel baskını gibi olağüstü durumlardan meydana gelen arızalar.



İmalatçı/İthalatçı Firmamız:
Ünvanı : Çiçek Mobilya A.Ş.
Adres : Kursunlu Mh. Sanayi Cd. No:10 İneğöl / Bursa
Tel-Faks : (0224) 721 28 66 / (0224) 721 30 80
E-posta : cilek@ciçek.com.tr
Modeli : İlgili Faturadaki Mobilyalar

IMPORTANT, READ THE INSTRUCTIONS CAREFULLY, SAVE THEM FOR FUTURE REFERENCE.

Warning!

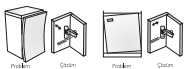
- Keep your child under observation, so that you may protect your child from accidents.
- The connections in all assemblies should be appropriately tightened and these connections should be regularly checked and re-tightened when necessary. Clothing articles may get caught by protruding parts.
- Please do not use in case one piece of the safety bars is missing or defective.
- Do not place children's beds near open fires or near any powerful heat sources such as electrical heaters, gas stoves, etc.
- Furniture should always be placed away from open fires and powerful heat sources such as electrical heaters, gas stoves and central heating pipes through which hot water and steam passes.
- The products should be protected from direct sunlight.
- Containers and pots filled with water, and home appliances with hot bases such as iron, kettle, etc. should not be placed on the product.
- There may be an odor in new products at the beginning. This odor is harmless and disappears in time.
- More than one mattress should not be used in the bed.
- In order to prevent injuries from falling that may occur, since the child may climb out of the bed in baby cribs, you should not use this product for children of that age.
- Keep the assembly booklet. In case you need any spare parts, please specify the product code and spare part number in the assembly booklet.
- Çiçek Products have been designed for indoor environments.

Use and Maintenance of the furniture

- 1- Do not use the Çiçek products for any purposes other than the product function they have been developed for.
- 2- In products such as dressers or bedside tables, composed of many drawers, covers, do not open all covers and drawers at the same time in order to prevent the furniture from falling over.
- 3- Do not overload your furniture. Avoid any weights that may damage the product's balance.
- 4- In furniture with castors, check whether the castor brakes are closed or not.
- 5- Protect your furniture from extremely hot and cold environments and long-term direct sunlight. Sharp and pointed objects, acidic fluids may damage the surface quality of your furniture.
- 6- Do not affix any adhesive materials, such as labels, stickers, etc. that may damage the surface quality of your furniture.
- 7- When you wish to clean or disassemble your furniture, first remove the lighting plug from the electrical socket.
- 8- In cleaning the Çiçek products, use a damp soft cloth and a cleaning agent that will not scratch the product.



Position the doors using the settings shown below.



- 9- In order to prevent any sagging in the covers, check the hinge connection screws and the hinge adjustment screws at regular intervals.
- 10- When any fluids of chemical composition or an acidic fluid is spilled on the product; it should be wiped clean with a dry cloth.
- 11- Since there may be changes in time in the temperature of the environment where the product is placed, the interior and exterior of the unit should be checked for humidity and ventilated in certain intervals.
- 12- Place the products in a manner so that there will be a space of at least 20 cm between it and the wall. In this way, you will be able to prevent humidity and molding by allowing the ventilation of the rear side of the product.
- 13- Assemble the product in a clean, well-lit environment, preferably on a soft surface such as carpet.

INSTRUCTIONS FOR USE FOR BUNK-BEDS:

- 14- For all bunk-beds and high beds designed to be assembled by parties other than the manufacturer or their representatives, assembly instructions including a list of the supplied products and the details of the tools required to assemble the bunk-bed are provided.
- 15- Required care should always be taken to ensure that the complete assembly, connections have to be appropriately tightened and should not get loose.
- 16- Instructions related with the positioning and connection of access parts have to be complied with. You have to be careful about the maximum mattress thickness and the maximum mattress thickness mark. Always comply with the recommended dimensions of the mattresses.
- 17- The bunk-bed or high bed should not be used in case any load bearing part is broken or missing.
- 18- Any ropes, cords, cables, straps and belts connected to or hung on bunk-beds or high beds may cause the child to choke.
- Warning: Children may get stuck between the high bunk-bed and the wall. In order to avoid any serious injury risks, the distance between the top safety railing and the wall should not exceed 75 mm or be more than 230 mm.
- Warning: Against injury incidents that may arise from falling, children under 6 years of age should not be allowed to use high-beds and the top beds of the bunk-beds. (TS EN 747-1/2013)

INSTRUCTIONS FOR USE FOR BED:

- 19- It is necessary to be careful about fire hazards that may arise from electrical heaters, gas stoves and other powerful heat sources.
- Warning: Absolutely do not use the bed, in case a part of the bed is broken, split or missing, when necessary, use only those spare parts that have been approved by the manufacturers.
- Warning: Any articles such as ropes, lamp/curtain cords that could pose as a step for the child or cause choking and suffocating hazards should not be left around the bed or the bed should not be placed close to such other objects.
- Warning: Do not use more than one mattress in the bed.
- 19- It should be noted that the bed will be ready for use only when the locking mechanisms are activated, and folding beds should be carefully checked to ensure that the locking mechanisms are functioning prior to use.
- 20- In case the height of the bed base can be adjusted, it should be noted that the safest position is the lowest position, and the bed should always be used at this position when the baby reaches the sitting age.
- 21- In case there are any moving slides, and you leave the child in bed as unattended, always make sure that the moving slides are closed.
- 22- The detachable support springs, used to keep the bed base above the lowest position, have to be removed before the bed is used in the lowest position.

- 23- Assembly drawings, list and description of all parts and tools required for assembly, and a diagram of all required bolts and other connection elements are provided.
- 24- Mattress thickness should be in a manner so that the inside height (from the bed surface to the top edge of the bed skeleton) is minimum 500 mm when the bed is in the lowest position, and minimum 200 mm when the bed base is in the highest position.
- When the requirements in Article 24 are fulfilled together with the mark on the bed, the mark indicates the maximum thickness of the mattress to be used with the bed.
- 25- Comply with the regulations related with the maximum dimensions of the mattress to be used with the bed. The length and the width should be in a size that will not allow the space between the mattress with the sides and ends of the bed to exceed 30 mm. The maximum mattress dimensions have been provided in the assembly diagram.
- 26- In all assemblies, connections are required to be tightened appropriately and checked regularly and re-tightened, when necessary.
- 27- Take note of the washing and cleaning instructions of our products.
- 28- Since you child is able to climb out of the bed; children of this age should not be allowed to use the bed in order to prevent accidents arising from falling.

INSTRUCTION FOR USE FOR CRIB:

- 29- The crib and the bed must be placed on a level, horizontal surface.
- 30- Small children should not be allowed to play around or near the bed as unattended.
- 31- In case a child is in the crib or the bed as unattended, make sure that the crib or the bed is in connected and locked position.
- 32- Save the list of parts and tools required for assembly, explanations on the modes of assembly and diagrams of other required connections and bolts.
- 33- Mattress thickness should be in a manner so that the inside height (from the bed surface to the top edge of the bed skeleton) is minimum 500 mm when the bed is in the lowest position, and minimum 200 mm when the bed base is in the highest position.
- 34- The length and the width of the mattress to be used in the bed should be in a size that will not allow the space between the mattress with the sides and ends of the bed to exceed 30 mm.
- 35- The crib or the bed should not be used in case any part of the crib or the bed is missing, detached or broken. Use only with original spare parts provided from the manufacturer.
- 36- In case the child is able to sit or kneel down on his knees or pull the crib/bed, the crib or the bed should no longer be used for that child.
- 37- Care should be taken to ensure that connections in all assemblies are smooth and tight, any screws should be removed without getting lost, to prevent the hazards of the child's clothes or a body part being caught by these or choking (for examples: ropes, necklaces, ribbons or toys). In addition, do not position the baby cot near such objects.
- 38- The crib body should not be used without the frame.
- 39- The thickness of the selected mattress should allow minimum 200 mm vertical inside height (from top edges of the crib to the top surface of the mattress) at the highest position of the crib base.
- 40- Be careful about the suitability of the dimensions of the mattress that have not been bought together with the crib and the bed. Maximum mattress dimensions have been provided in the assembly diagram.
- 41- Care should be taken for fire hazards that may arise from powerful heat sources such as open fires, electrical heaters, gas stoves, etc. around the crib and the bed.
- 42- Do not use more than one bed in the cot.
- 43- Baby bedsteads must be used after checking if the locking mechanisms are active.

Product's Environmental Information

- 1- If the product becomes waste, hand it over to your respective municipality waste collection system.
- 2- Our products are packaged with recycled packing materials. Deliver the recycled packing waste to the packing waste collection system of your municipality.
- 3- Suitable for AEEE (Waste Electrical and Electronic Equipment) Regulation.



Please act according to your local legislation.

Moving

- 1- Always disassemble the furniture in the reverse order during moving. Take care to ensure that the parts are not damaged during moving. Assemble your furniture on a clean and flat surface. Assembly should be performed by at least two persons. Follow the assembly diagram in principle and use the correct auxiliary materials.
- 2- In case you are going to change the places of your furniture in your home, remove all shelves. Carry the product so that moving parts such as covers, drawers are at the top.



- 3- Take care to ensure that the surface on which you will place your furniture is clean and smooth.



- 4- Do not attempt to slide you furniture by pushing or pulling.

Technical Specifications

- 1- Keep the mechanisms with shock absorbers open only when they are in use. Always close them when not being used. Do not allow children to operate mechanisms with shock absorbers and keep them away from these mechanisms when they are open.
- 2- In order to prevent accidents as a result of falling in bunk-beds;
 - Do not allow children under 6 years of age to use the top bed of the bunk-bed.
 - Please use the mattress with the dimensions specified by the manufacturer.
- 3- In Çiçek beds, the static calculations have been made for 100 kg and single person.
- 4- Dresser drawers have a load bearing capacity of maximum 15 kg.
- 5- The bedside table and desk drawers have a load bearing capacity of maximum 8 kg.
- 6- The bookcase shelves have a load bearing capacity of maximum 12 kg.
- 7- The closet shelves have a load bearing capacity of maximum 15 kg.
- 8- The hanger rods in closets have a load bearing capacity of maximum 20 kg.
- 9- The top tables of computer desks have a load bearing capacity of maximum 75 kg. (Additional desk table) The table on which the computer monitor is placed has a load bearing capacity of maximum 3.5 kg.

Satıcı Firma Ünvanı:
Adres :
Tel -Faks :
Fatura Tarihi :
 Teslim Tarihi :
Satıcı Mağaza Kaşesi ve İmzası:

