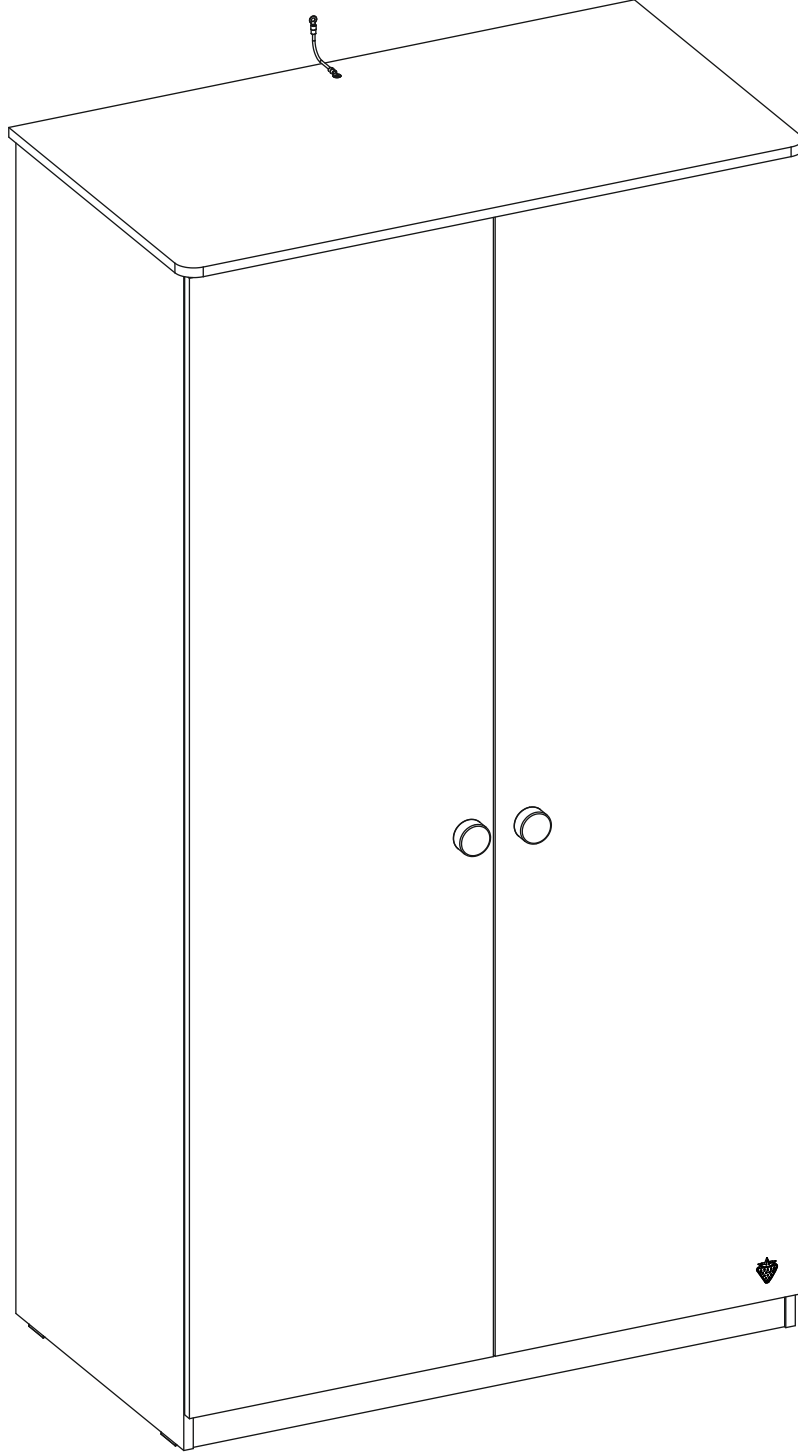
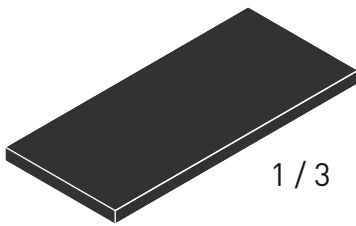
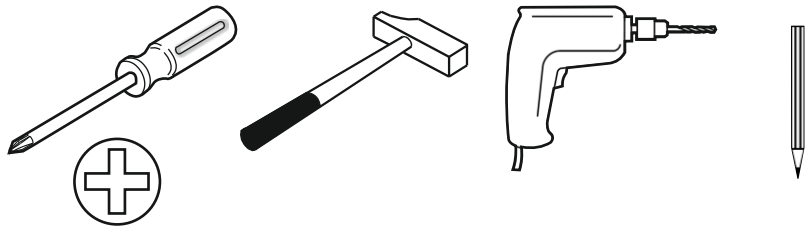
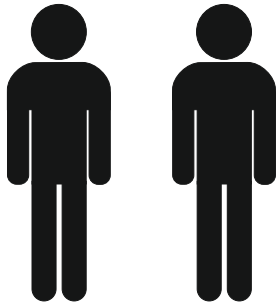
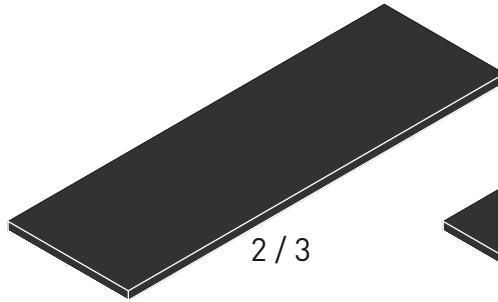


# 20.30.1012.00

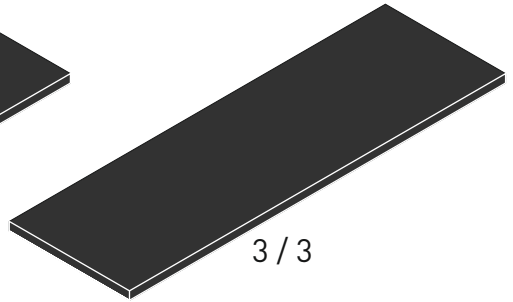




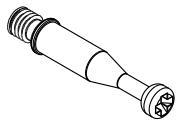
1 / 3



2 / 3



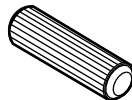
3 / 3



13.07.01.108 x 11



13.07.01.110 x 11



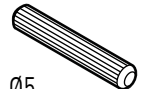
Ø8  
13.01.01.111 x 8



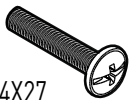
4X16  
13.02.01.004 x 20



4,2x16  
13.02.01.015 x 16



Ø5  
13.01.01.110 x 16



M4X27  
13.02.01.029 x 2



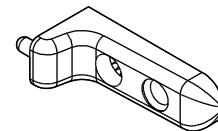
M6X13  
13.03.01.021 x 1



13.02.01.017 x 2



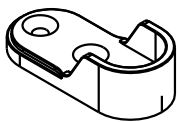
13.01.01.383 x 8



13.01.01.165 x 2



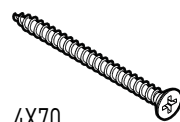
13.01.01.119 x 4



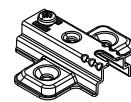
13.07.01.447 x 2



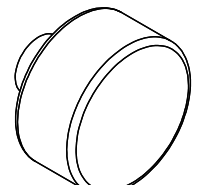
13.01.01.175 x 1



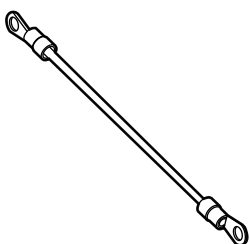
4X70  
13.02.01.011 x 1



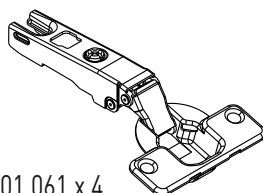
13.04.01.059 x 8



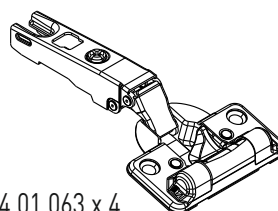
13.06.01.126 x 2



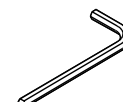
13.07.01.135 x 1



13.04.01.061 x 4



13.04.01.063 x 4



13.07.01.016 x 1

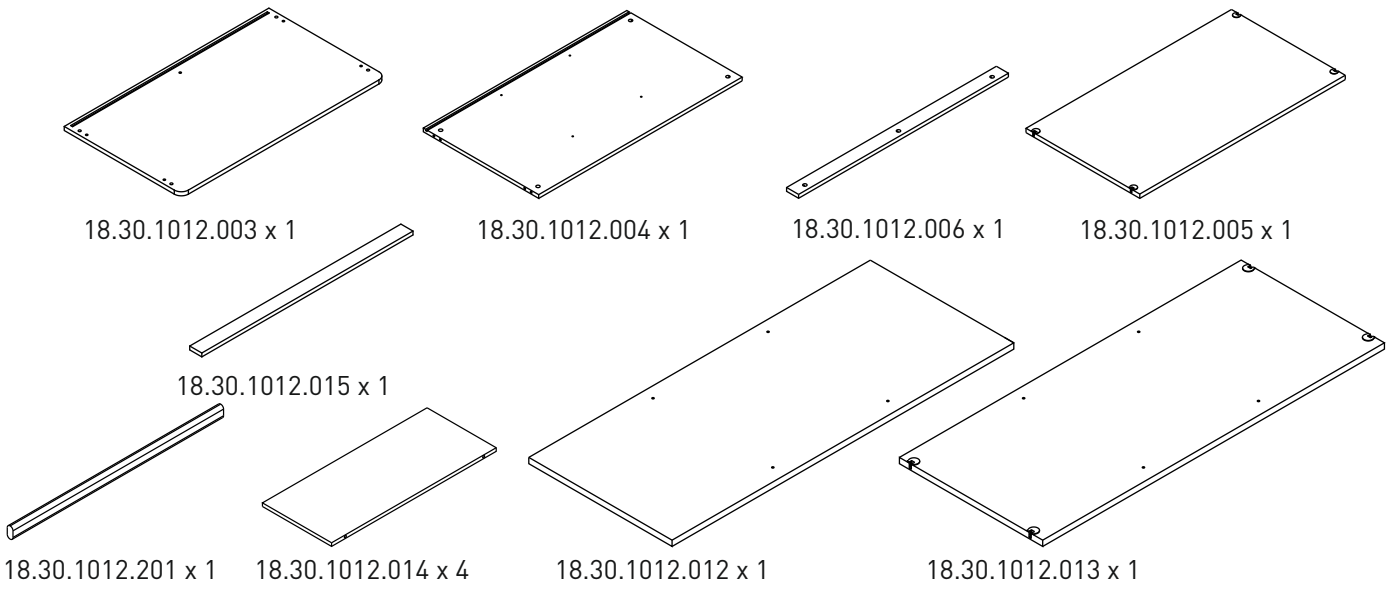


13.07.01.076 x 8

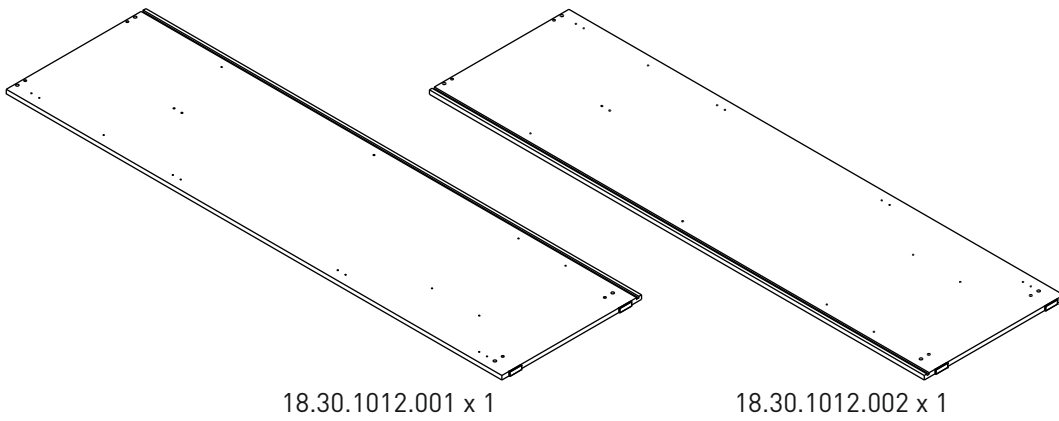


13.02.01.019 x 3

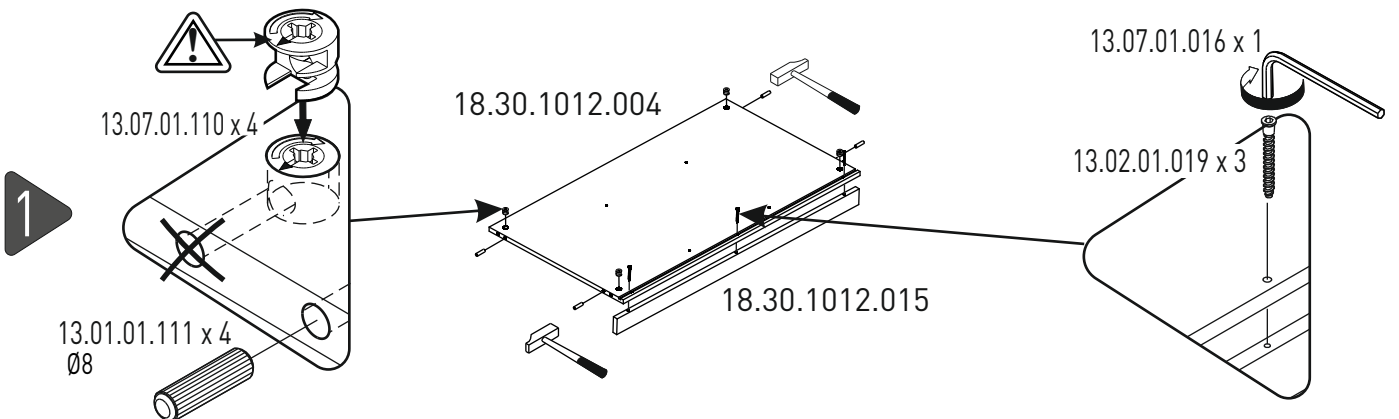
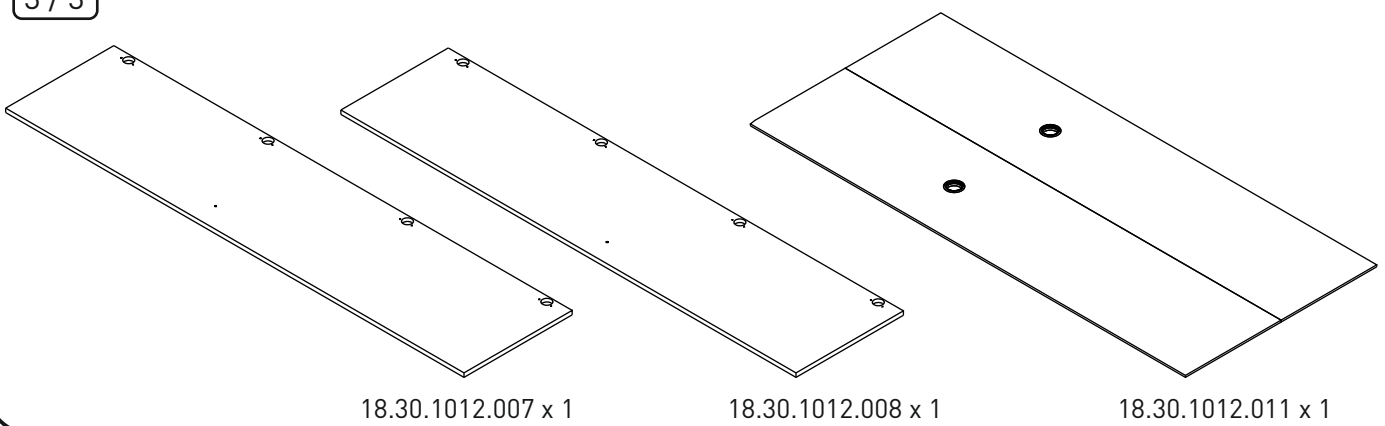
1 / 3



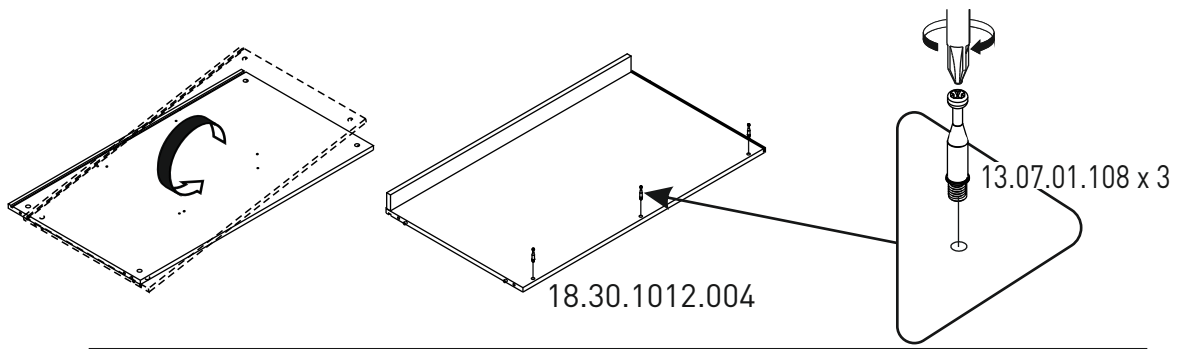
2 / 3



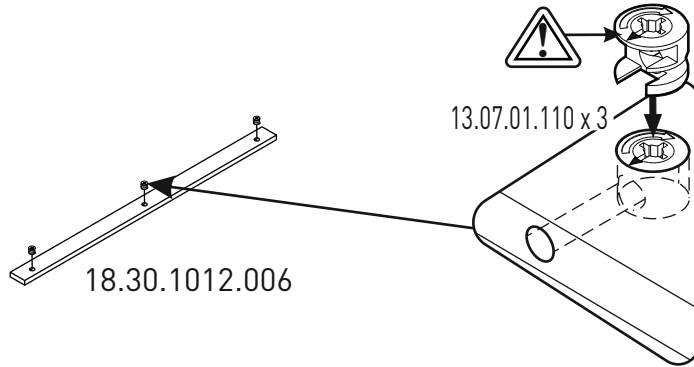
3 / 3



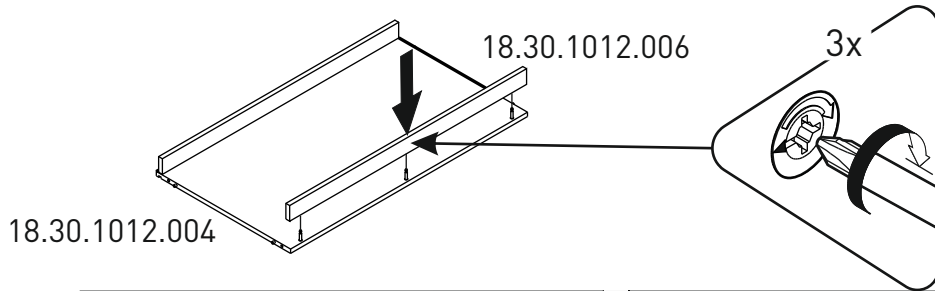
2



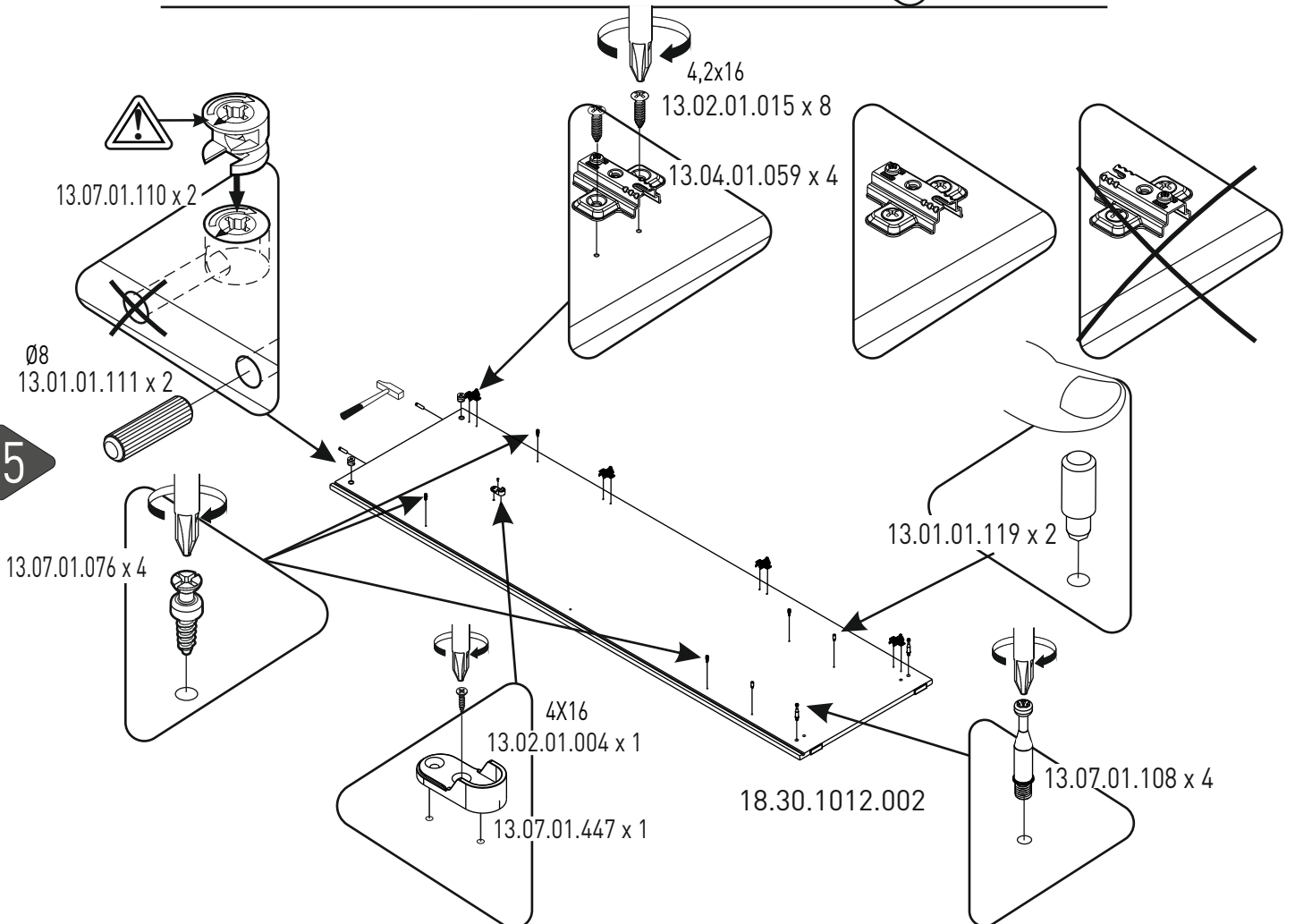
3



4

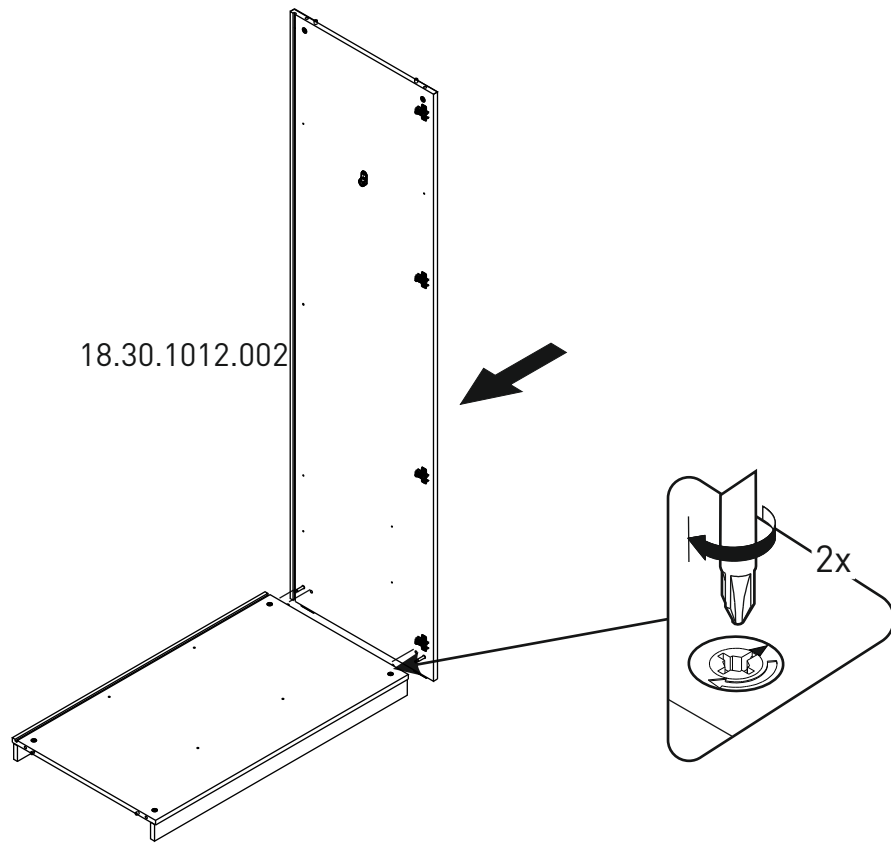


5

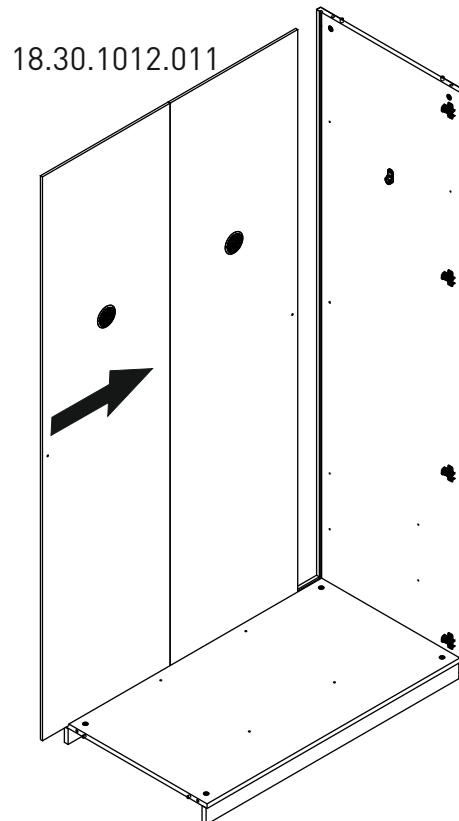




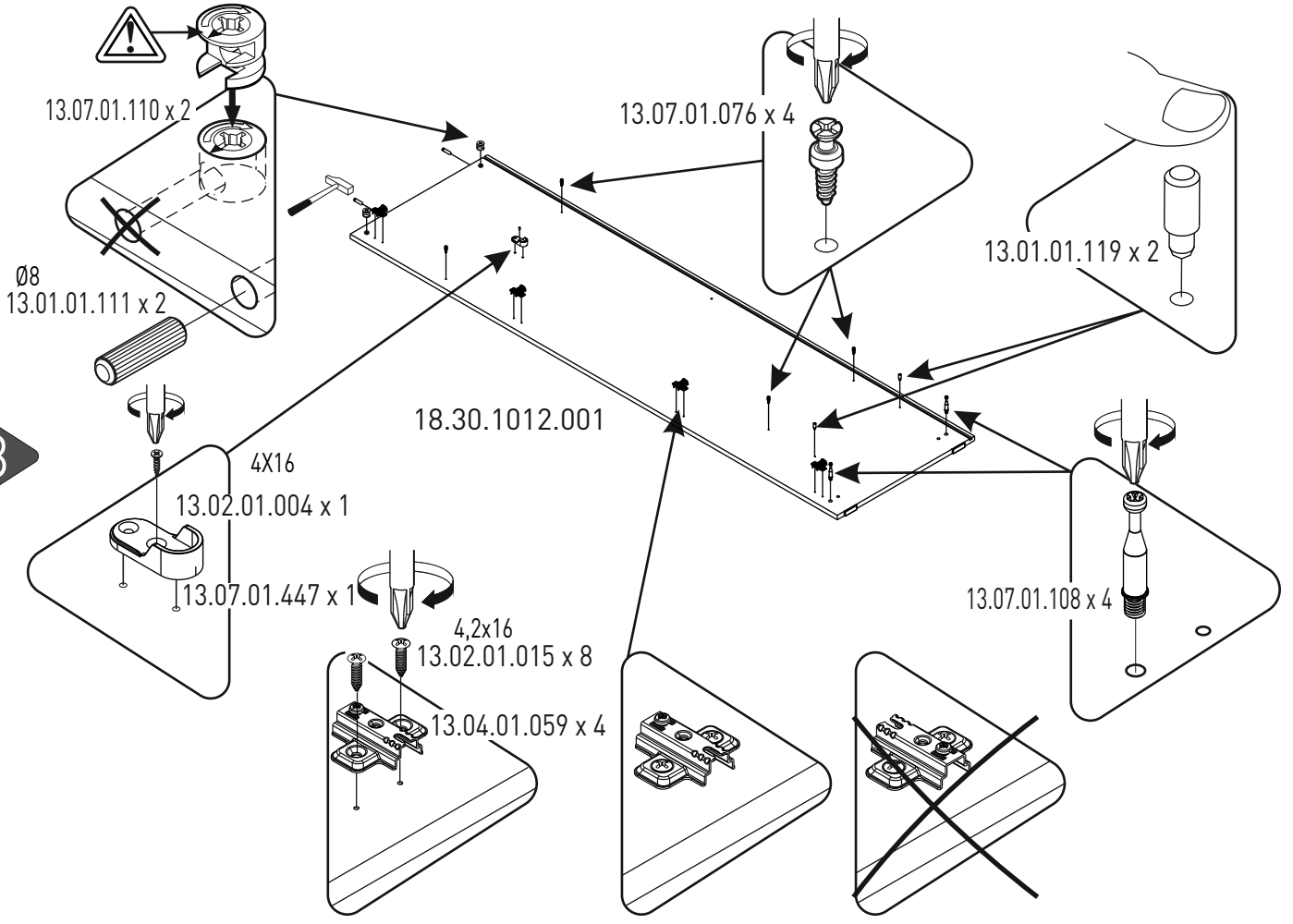
6



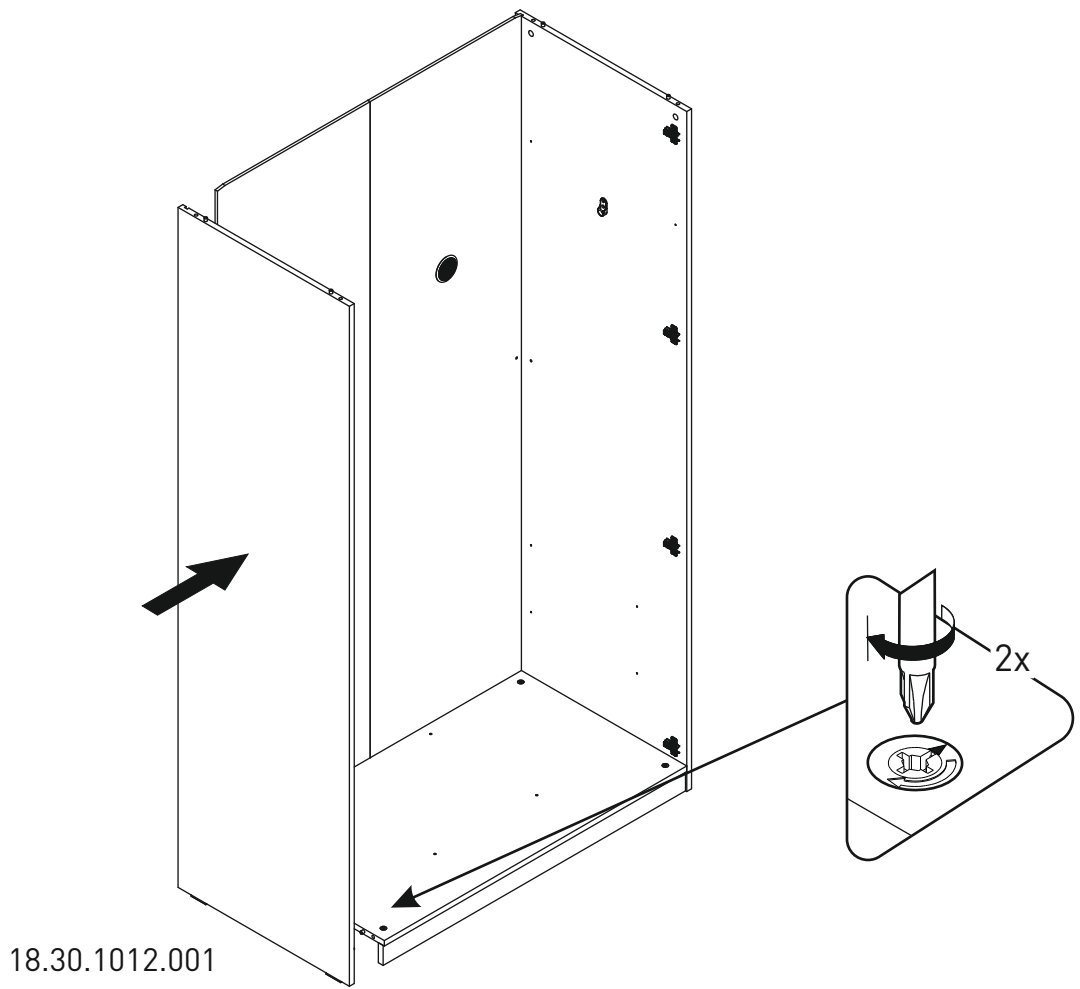
7



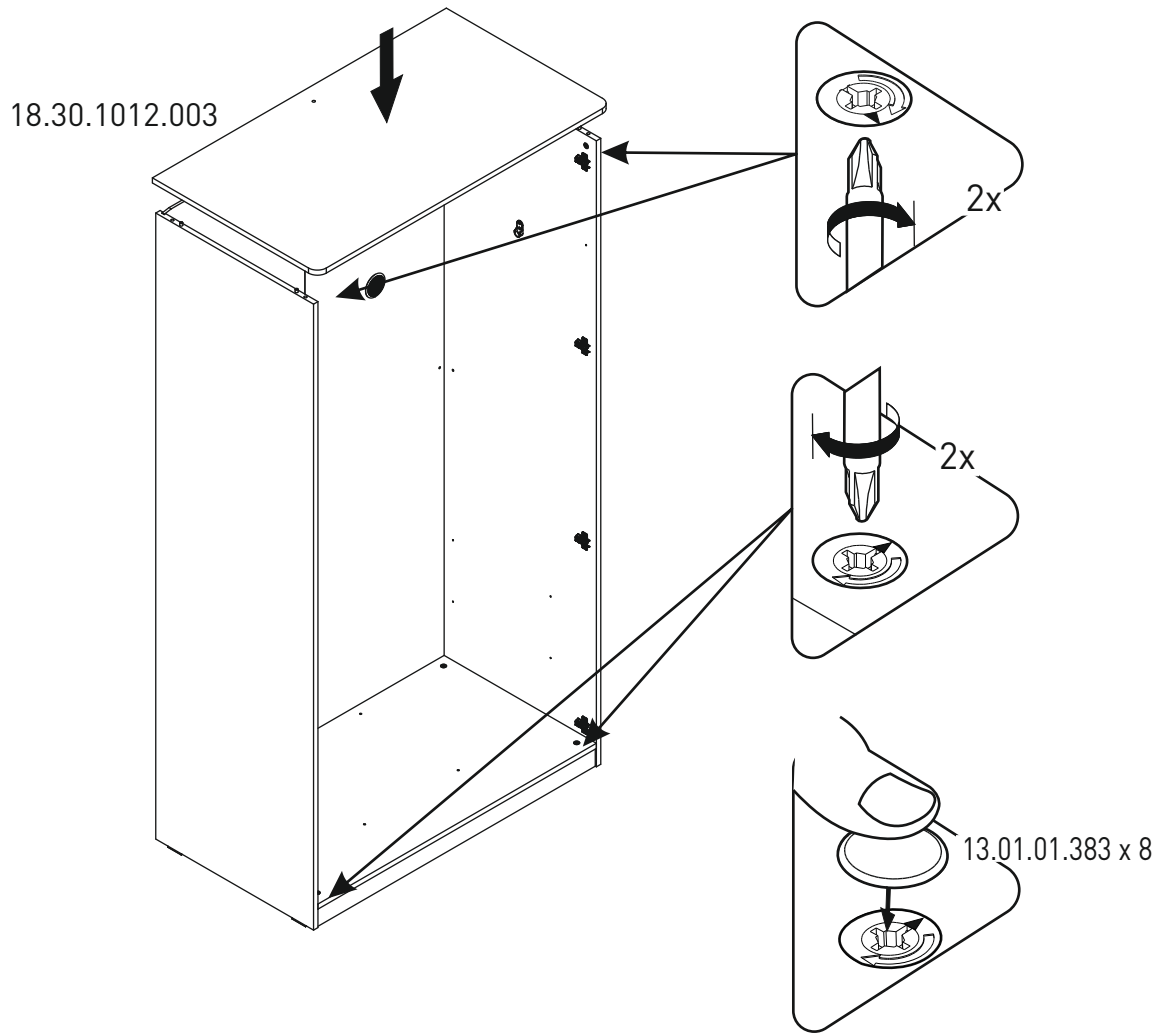
8



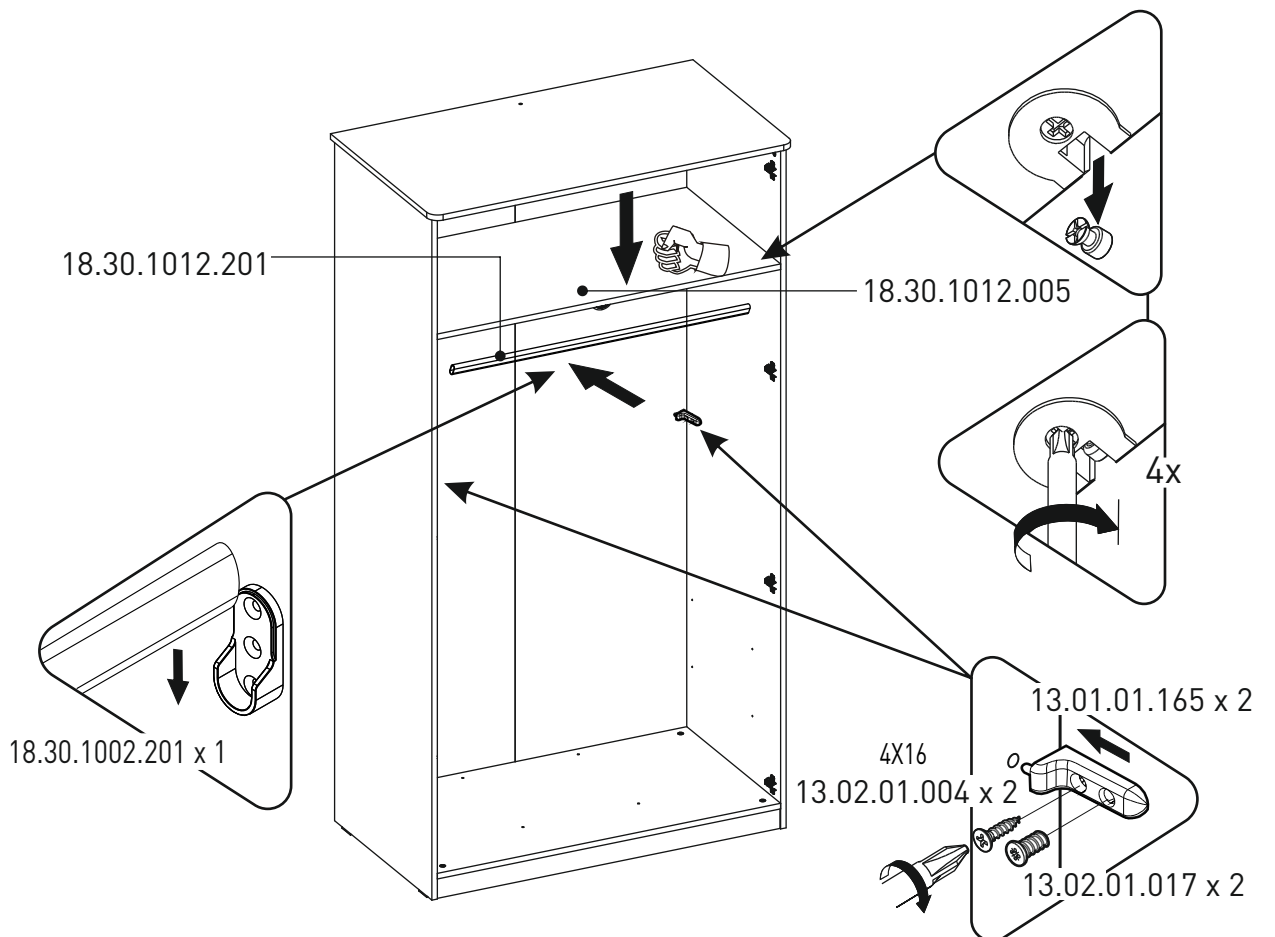
10



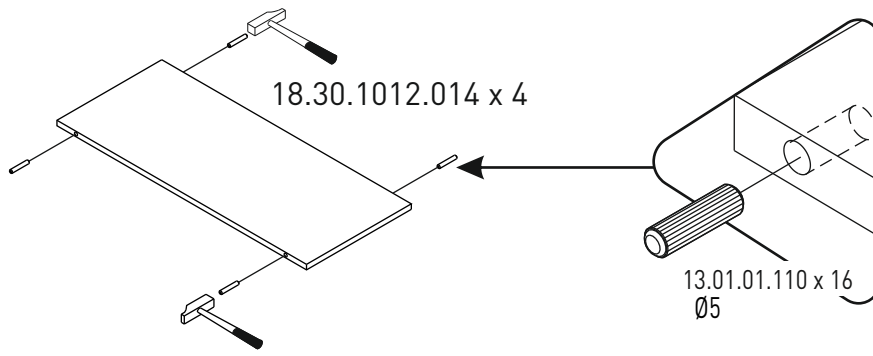
11



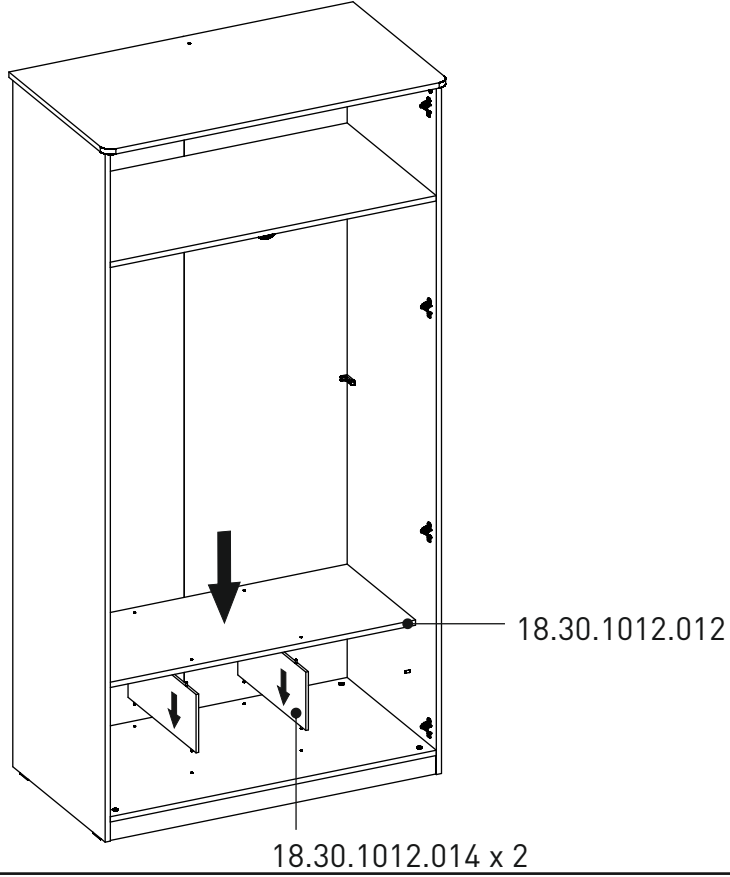
12



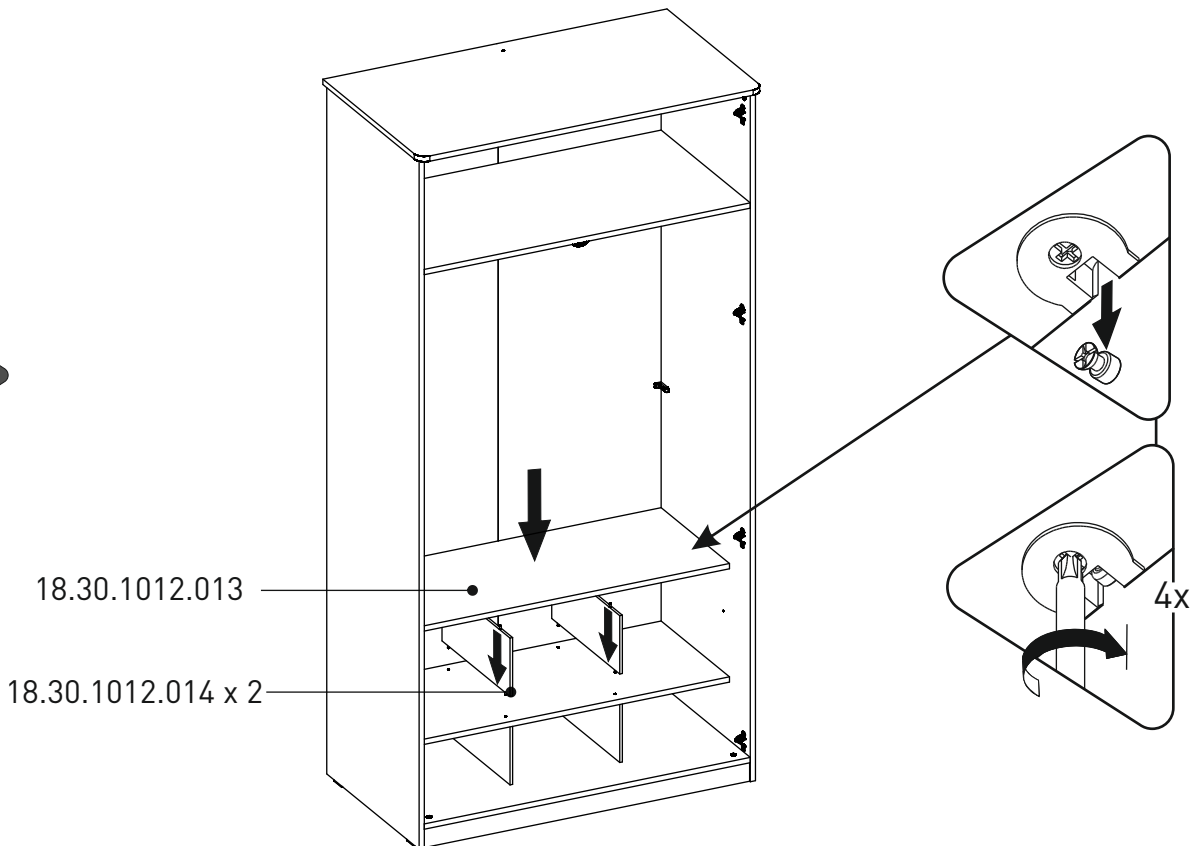
13



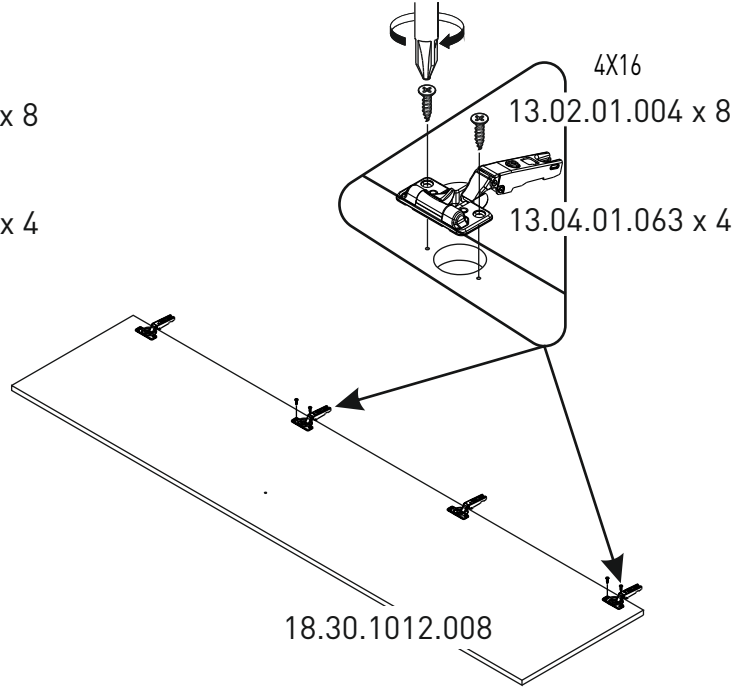
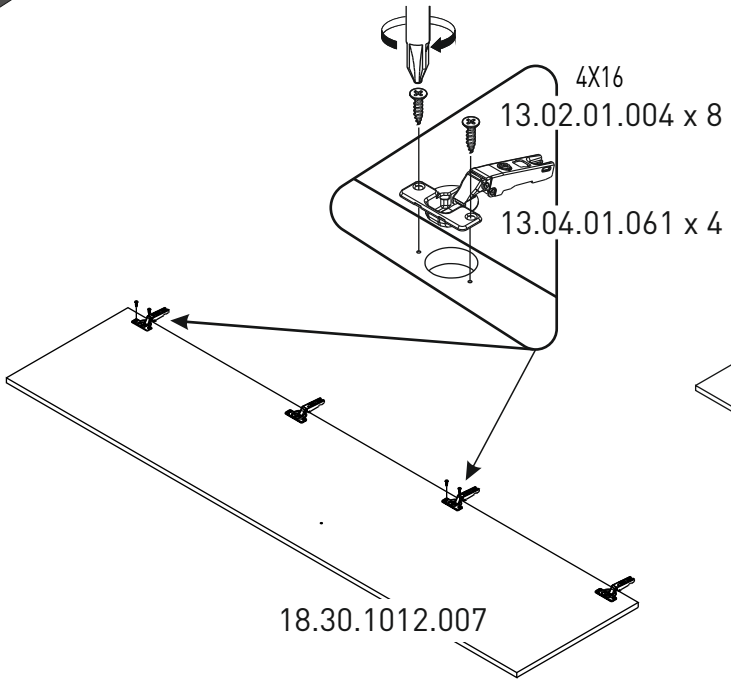
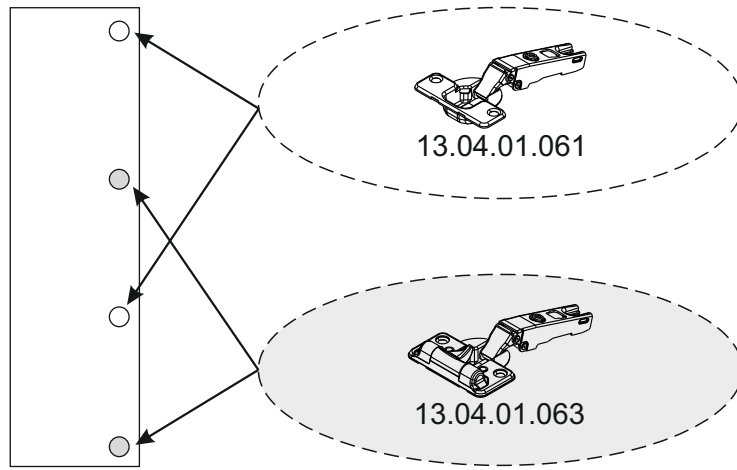
14



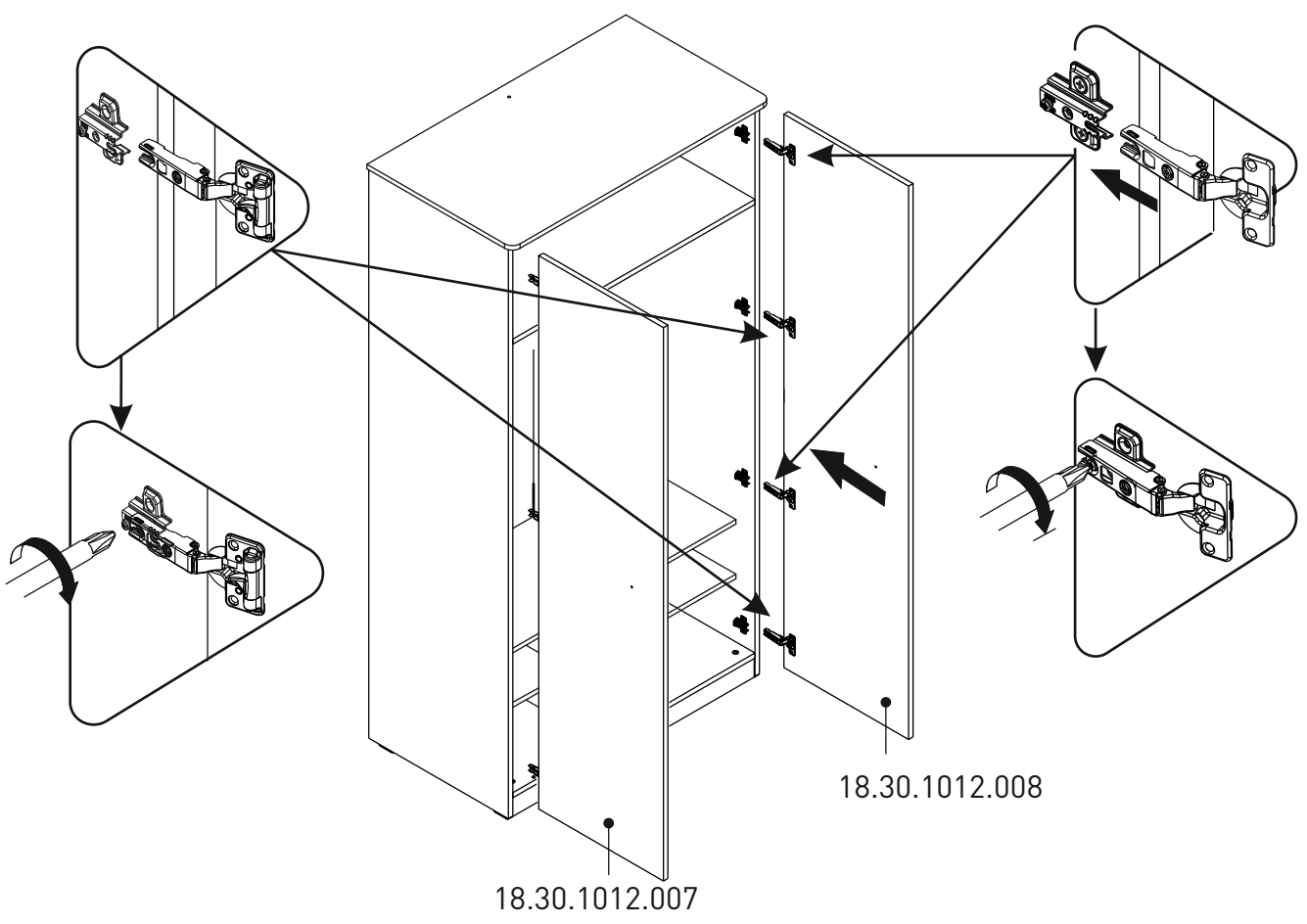
15



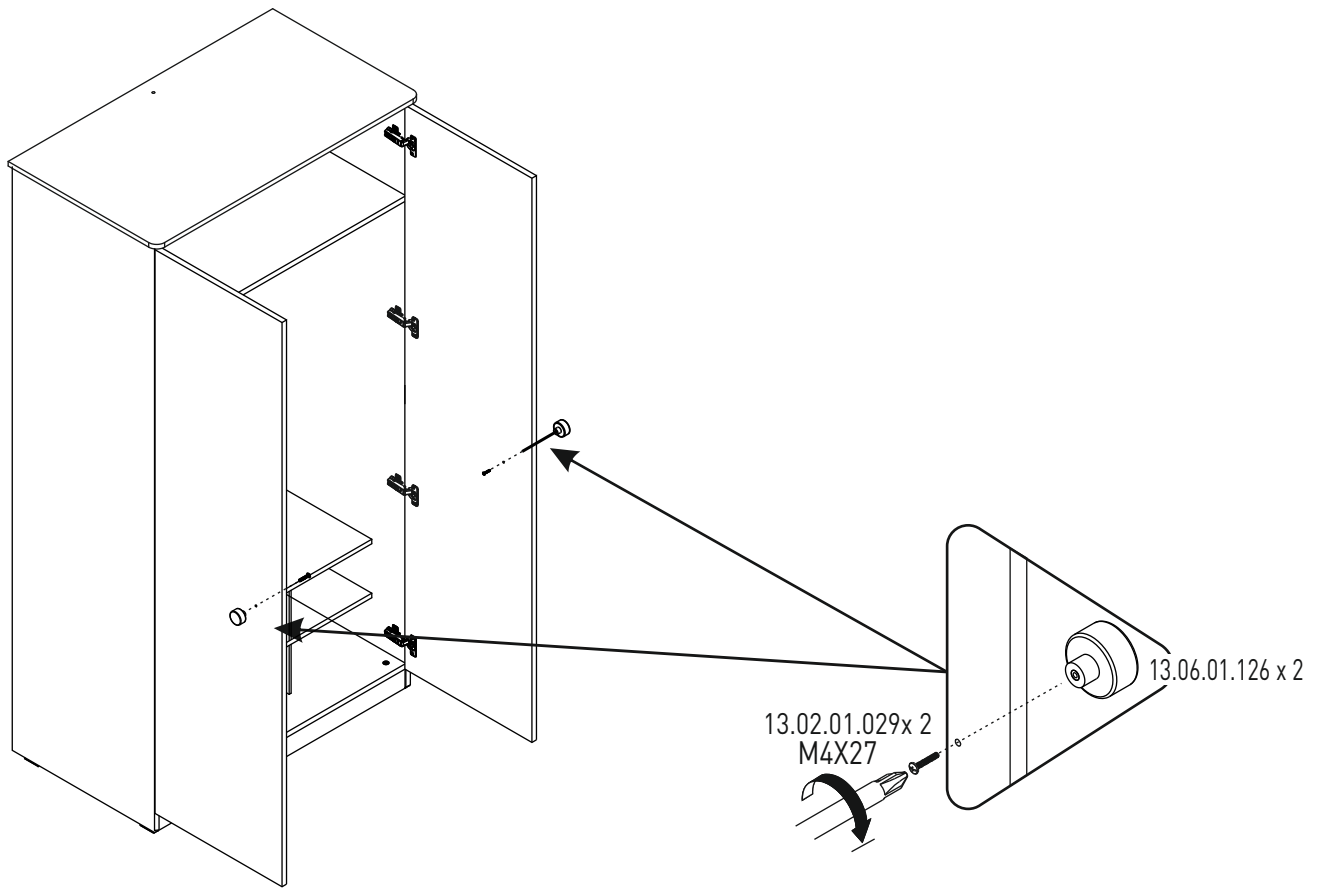
16



17



18



13.07.01.135 x 1

13.03.01.021 x 1  
M6X13

19

