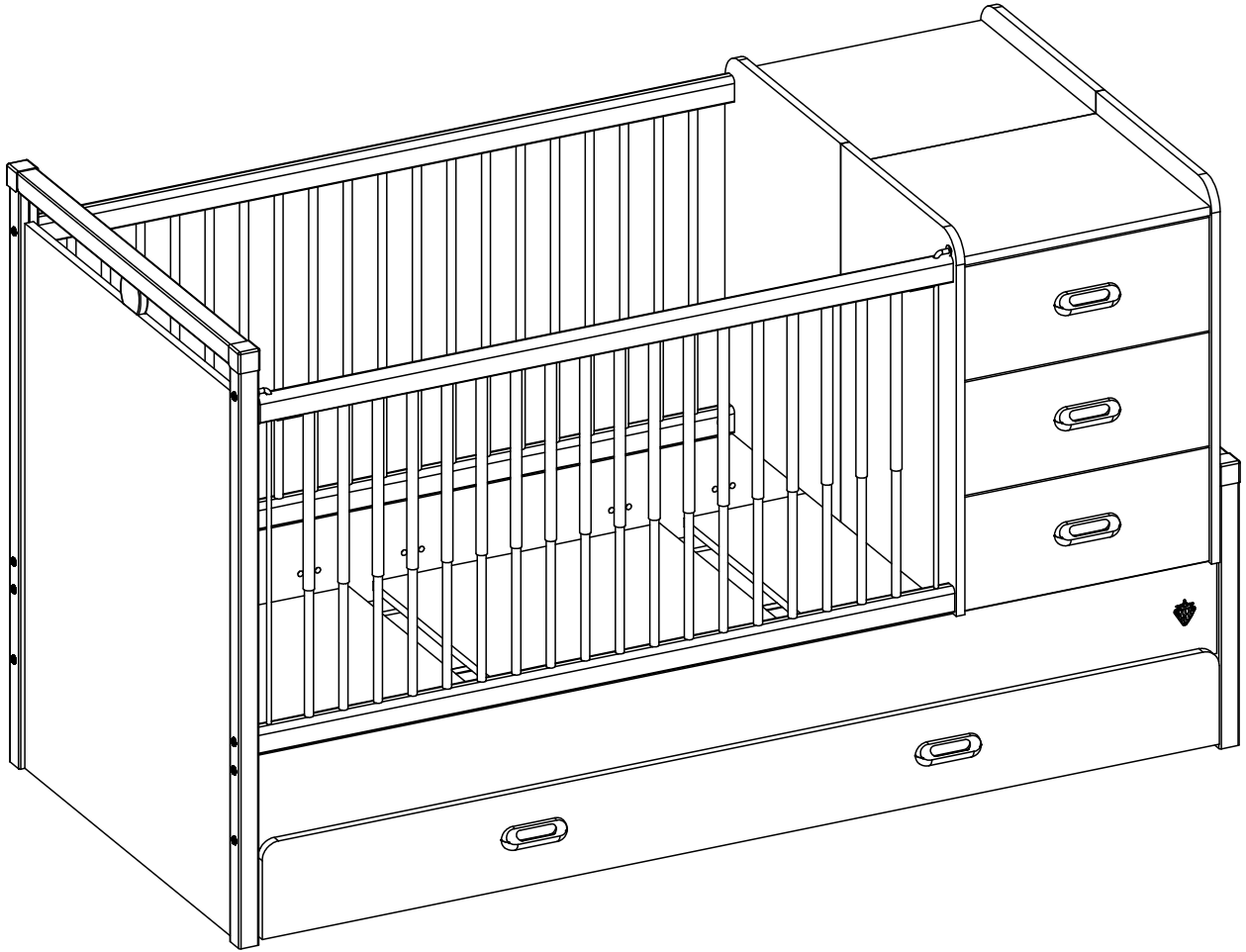
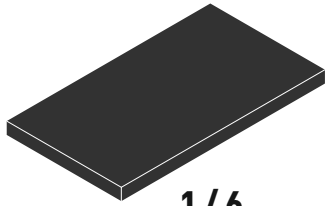
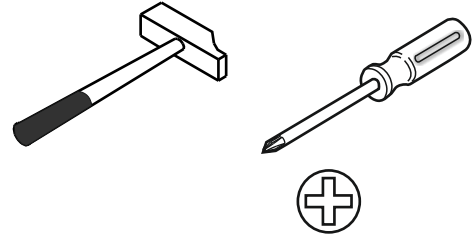
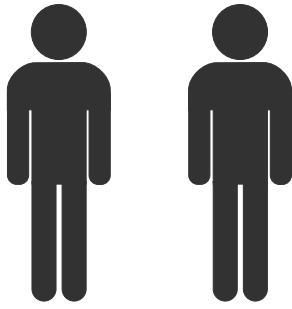
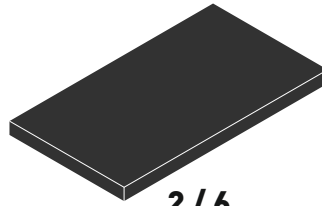


**20.83.1015.00**

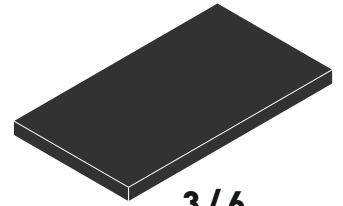




1/6



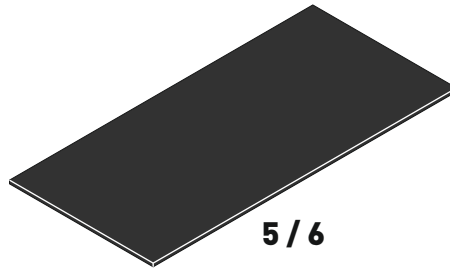
2/6



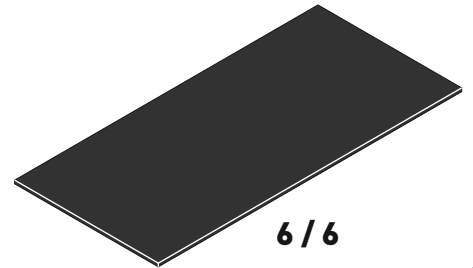
3/6



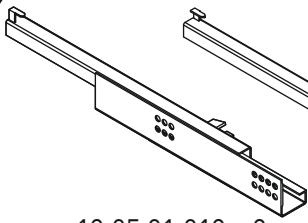
4/6



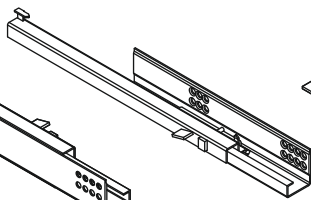
5/6



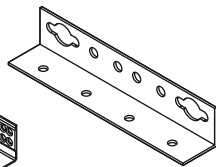
6/6



13.05.01.013 x 3



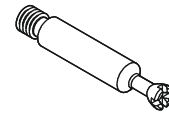
13.05.01.012 x 3



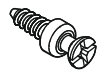
13.07.01.082 x 4



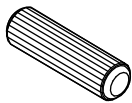
13.07.01.110 x 16



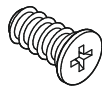
13.07.01.108 x 16



13.07.01.076 x 12



13.01.01.111 x 24



13.02.01.018 x 12



13.01.01.045 x 8



13.02.01.017 x 20



M4X25  
13.03.01.011 x 10



13.07.01.064 x 2



4x16  
13.02.01.004 x 12



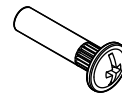
13.01.01.531 x 8



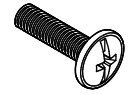
4,2x16  
13.02.01.015 x 16



M6x13  
13.03.01.021 x 40



13.07.01.104 x 4



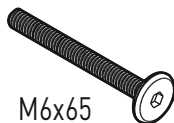
13.07.01.105 x 4



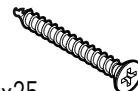
13.07.01.093 x 8



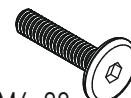
13.07.01.016 x 1



M6x65  
13.03.01.125 x 3



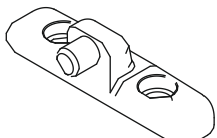
4 x25  
13.02.01.006 x 4



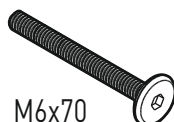
M6x20  
13.03.01.068 x 1



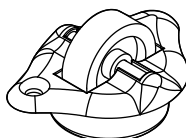
M6x45  
13.03.01.037 x 4



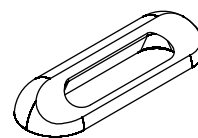
13.01.01.248 x 12



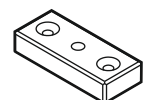
M6x70  
13.03.01.062 x 8



13.01.01.005 x 4

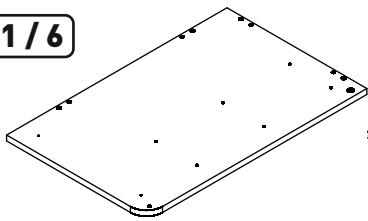


13.06.01.214 x 5

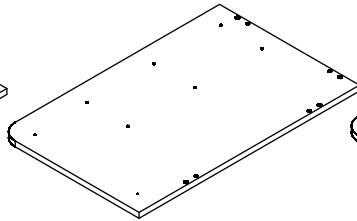


13.01.01.408 x 2

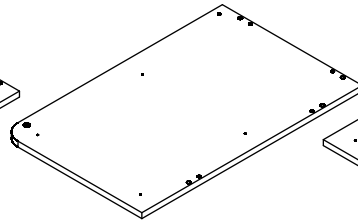
1/6



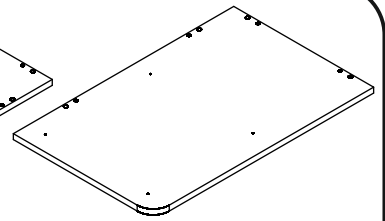
18.83.1015.012 x 1



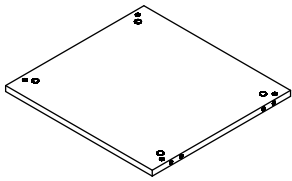
18.83.1015.013 x 1



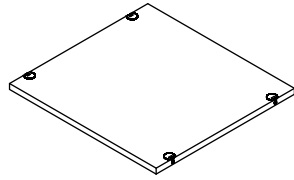
18.83.1015.024 x 1



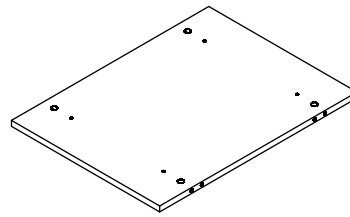
18.83.1015.025 x 1



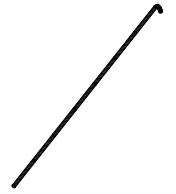
18.83.1015.026 x 1



18.83.1015.015 x 2

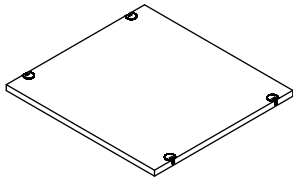


18.83.1015.016 x 2

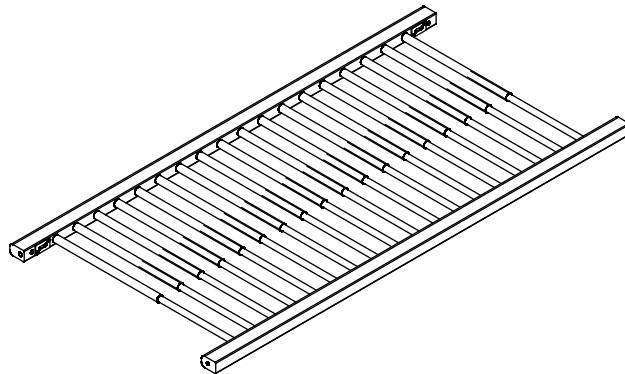


13.07.01.618 x 2

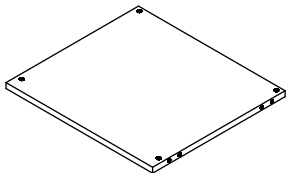
2/6



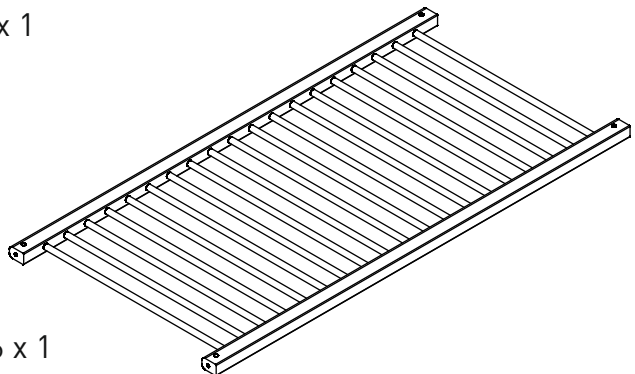
18.83.1015.028 x 1



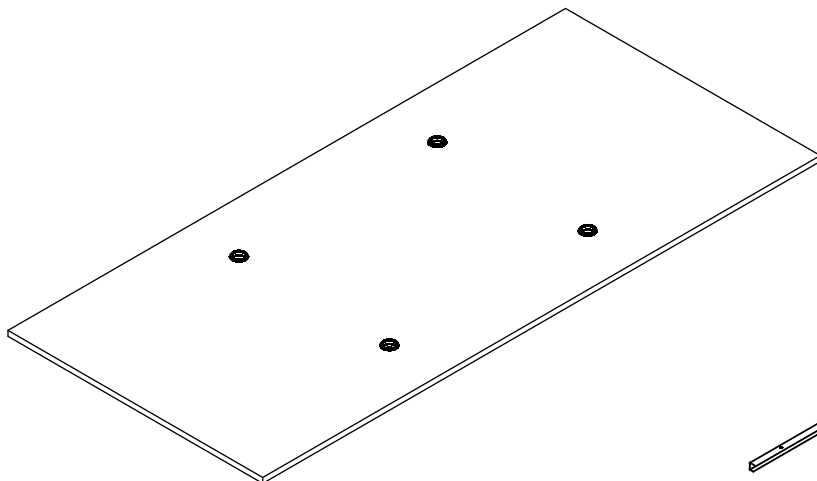
18.83.1015.033 x 1



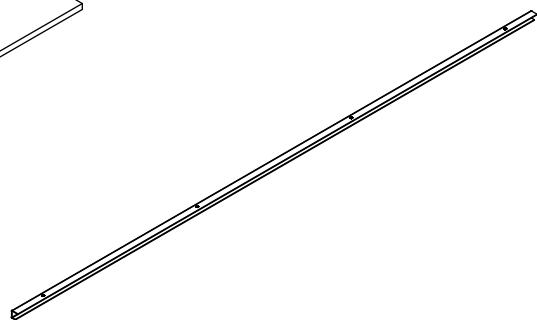
18.83.1015.014 x 1



18.83.1015.036 x 1

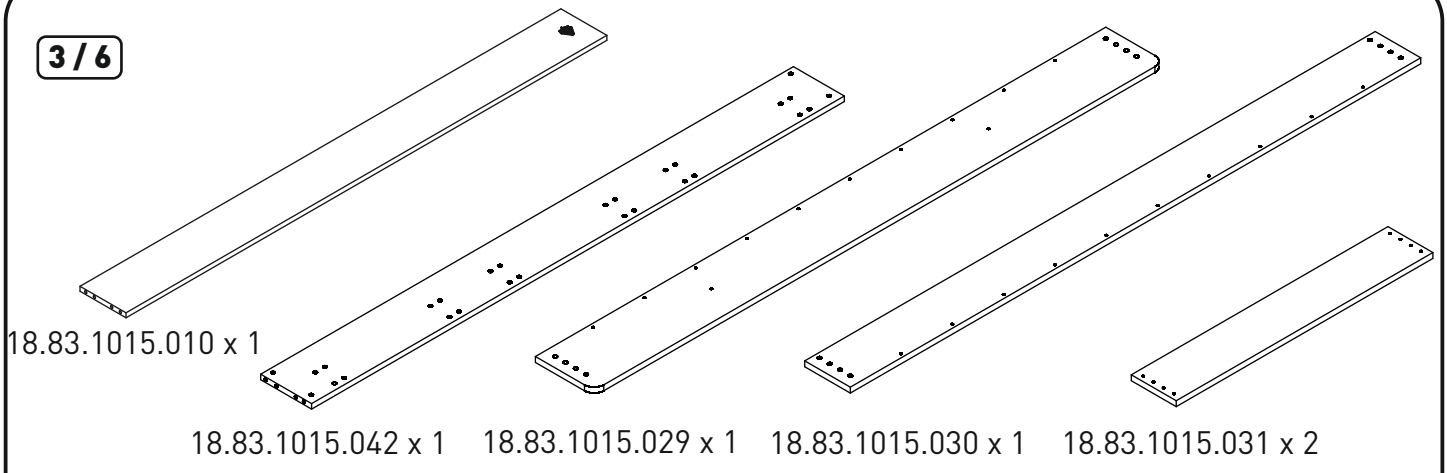


18.83.1015.032 x 1

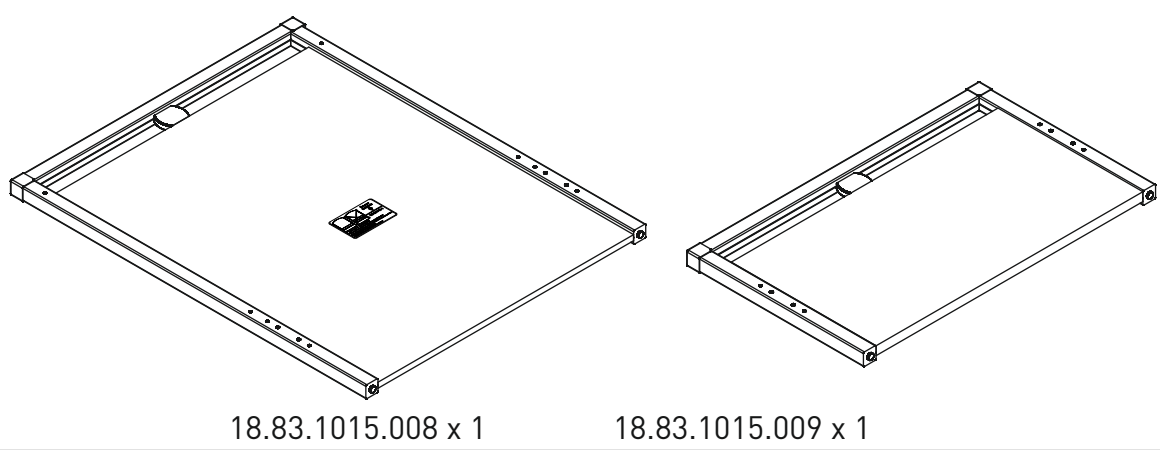


18.00.2000.207 x 2

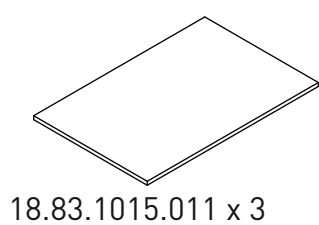
3/6



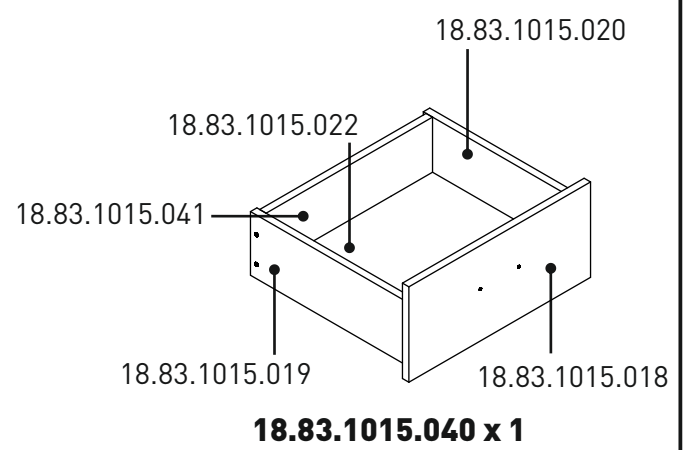
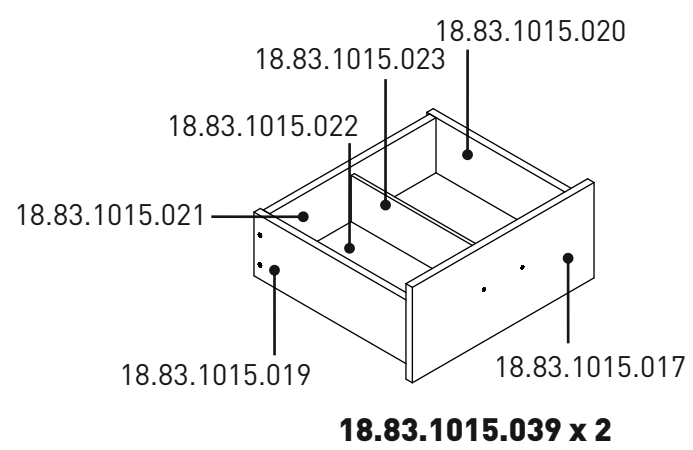
4/6



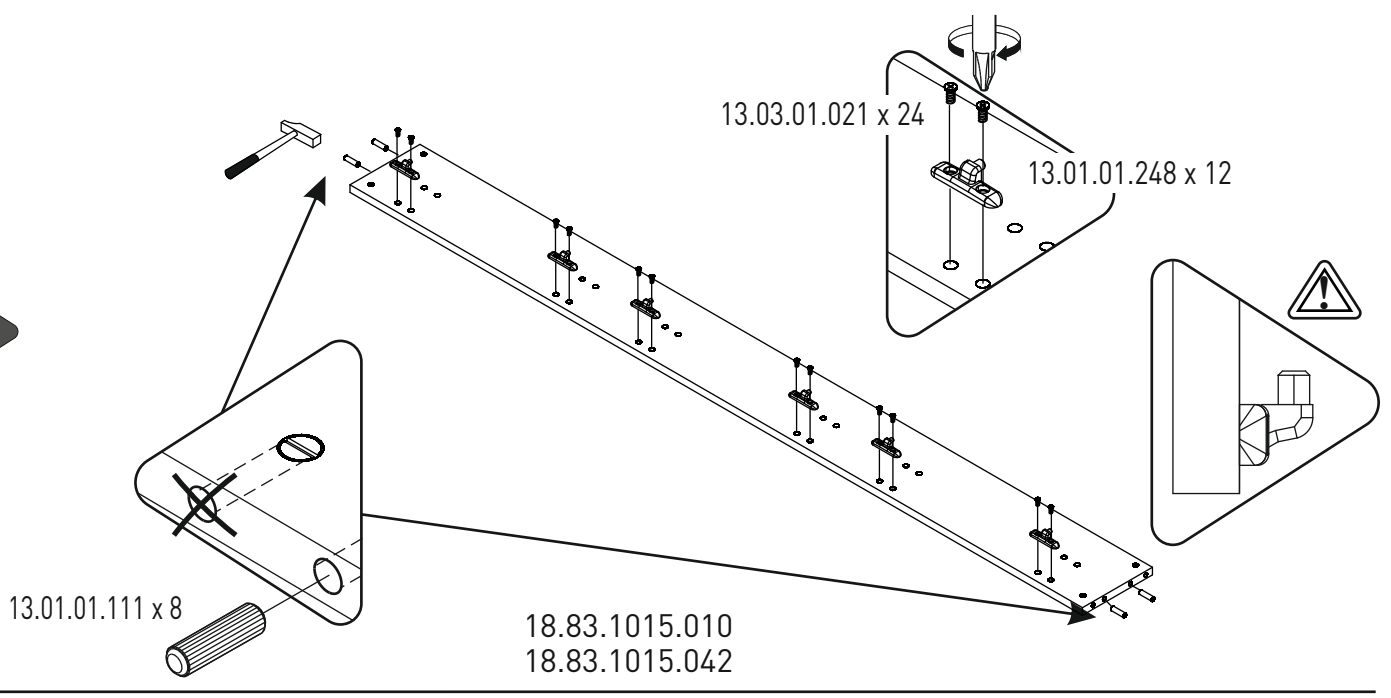
5/6



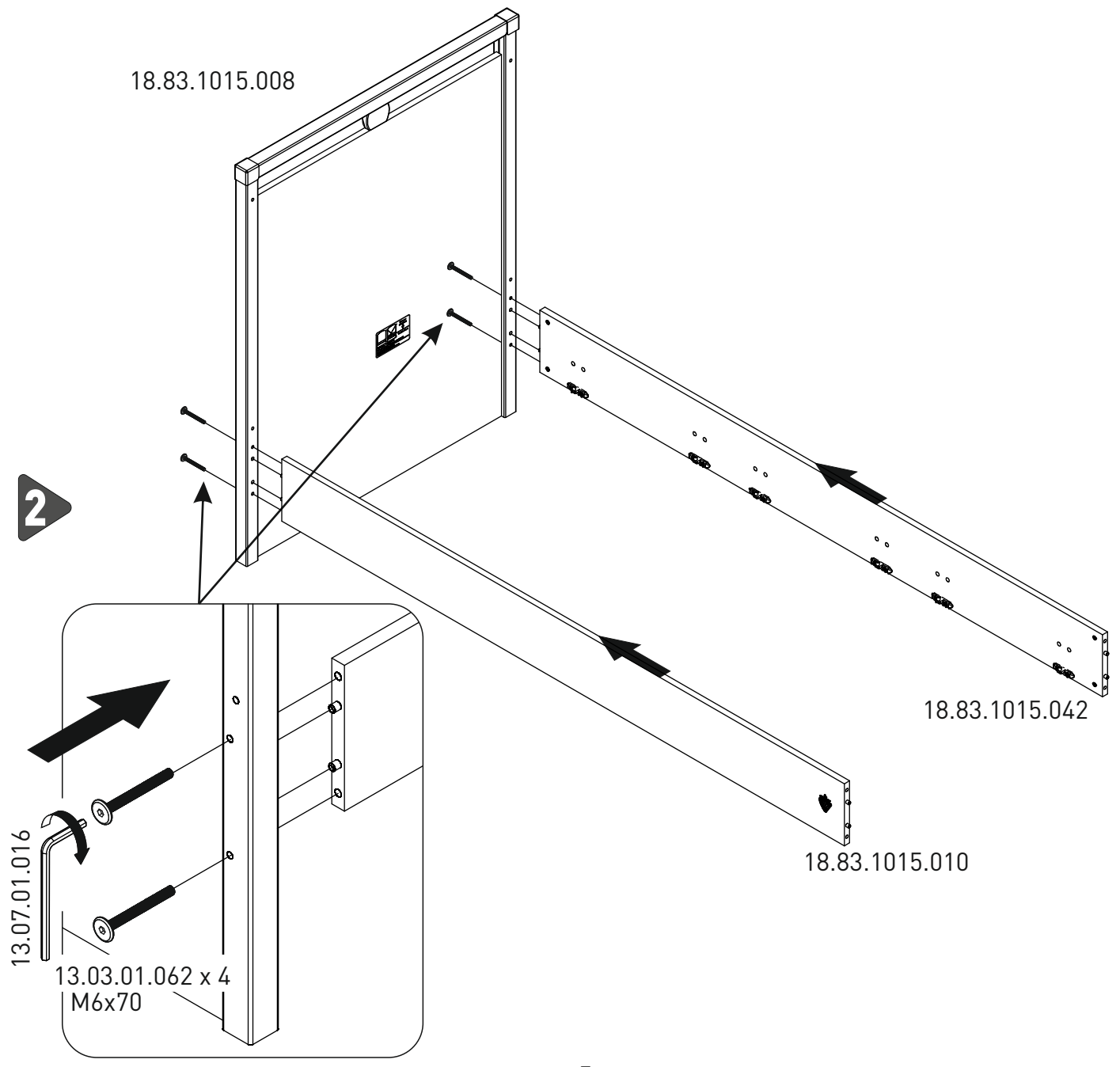
6/6



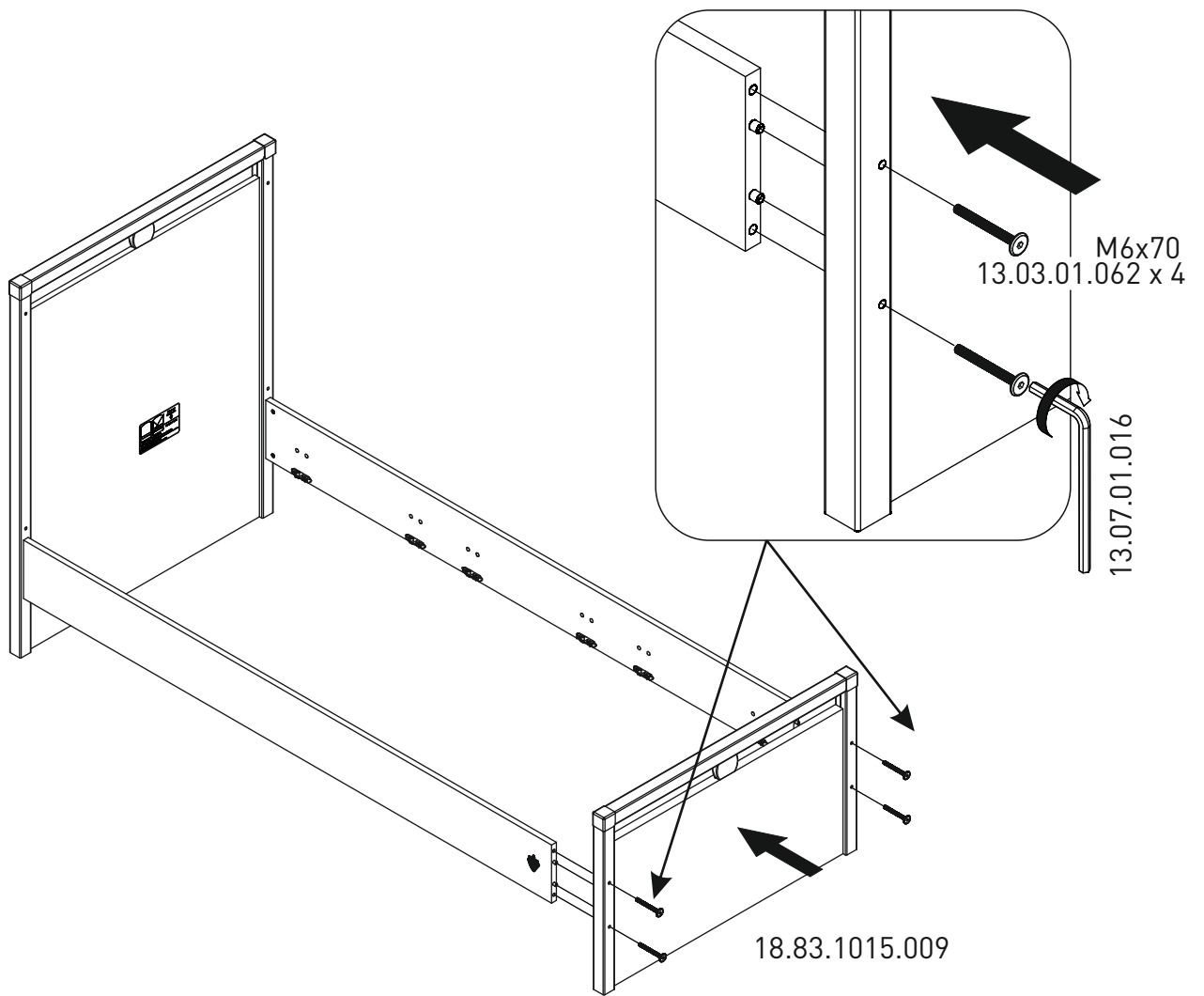
1



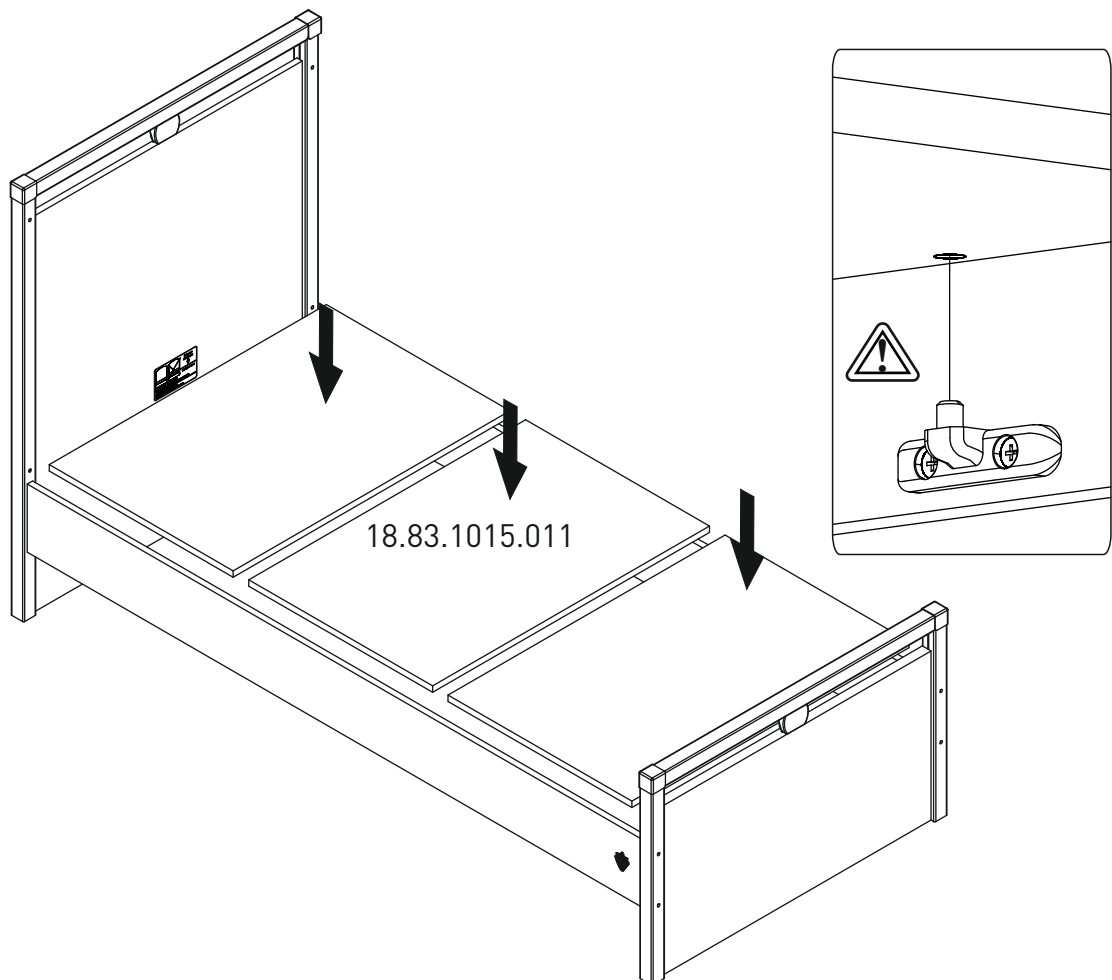
2

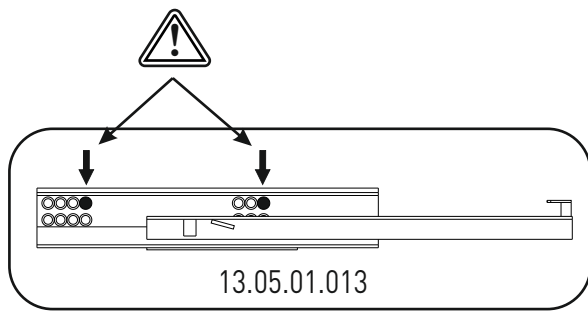


3

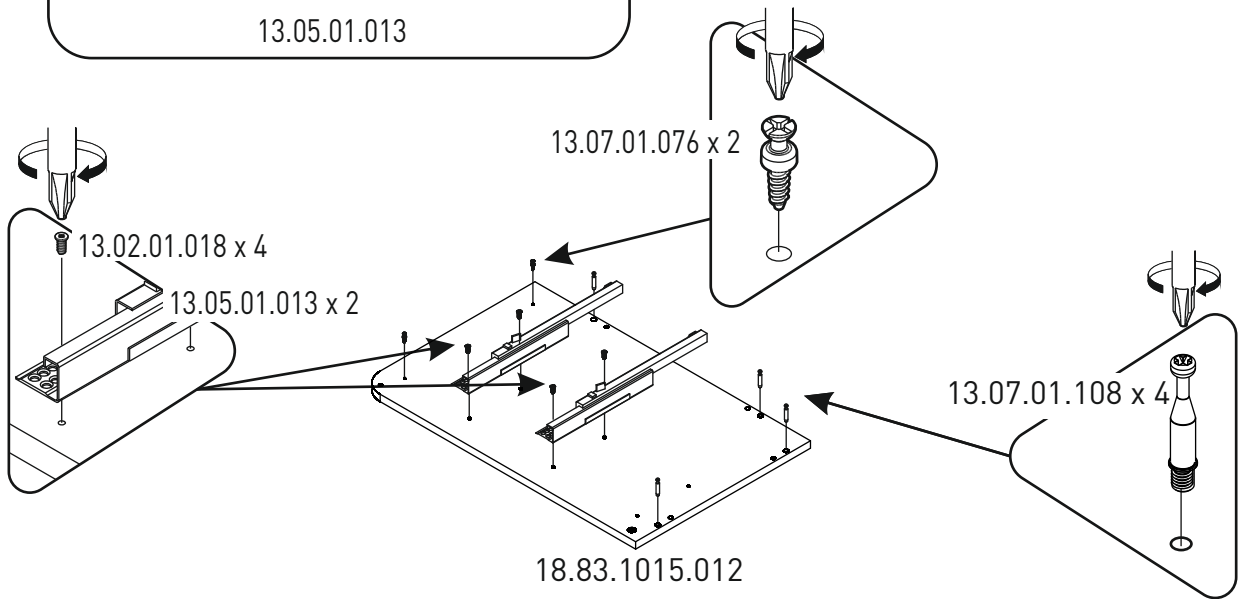


4

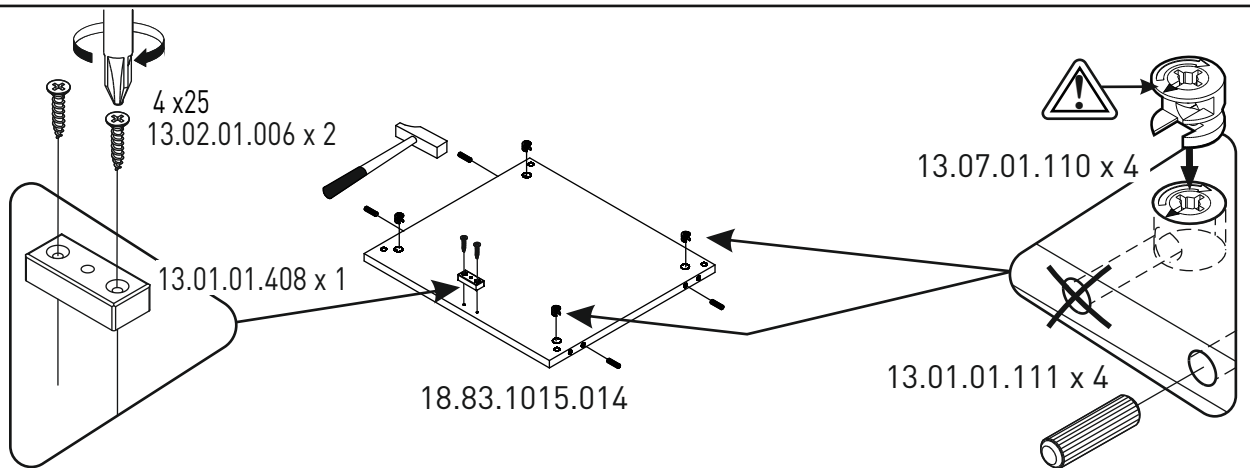




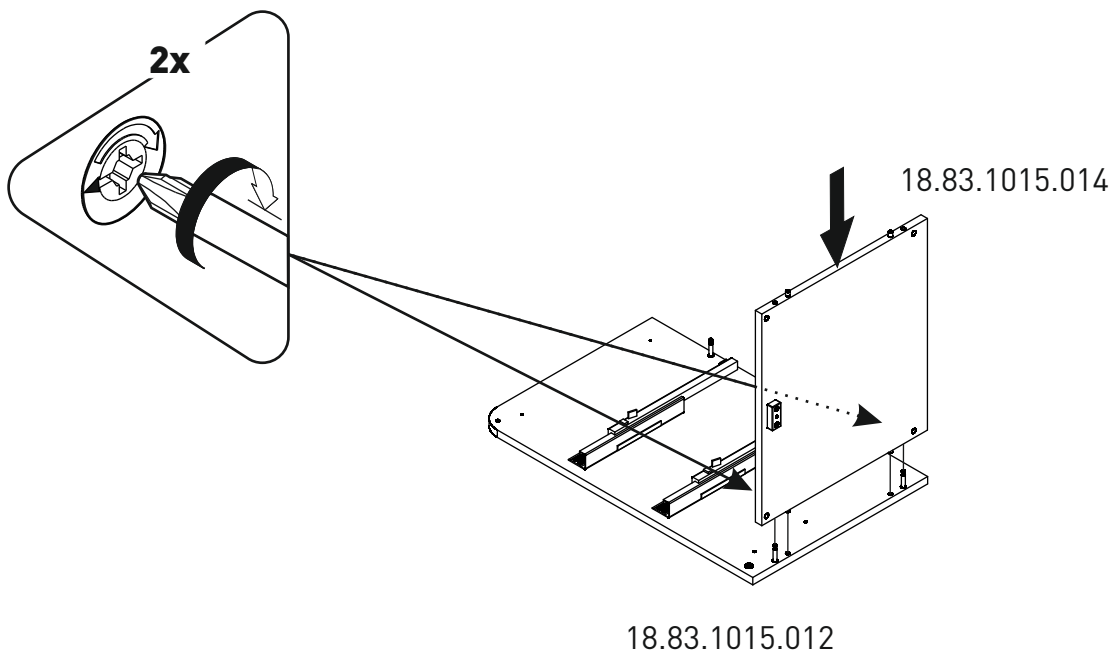
5



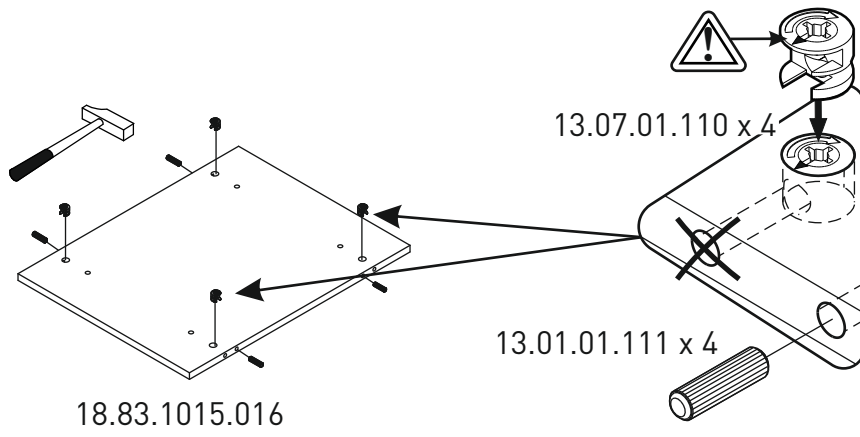
6



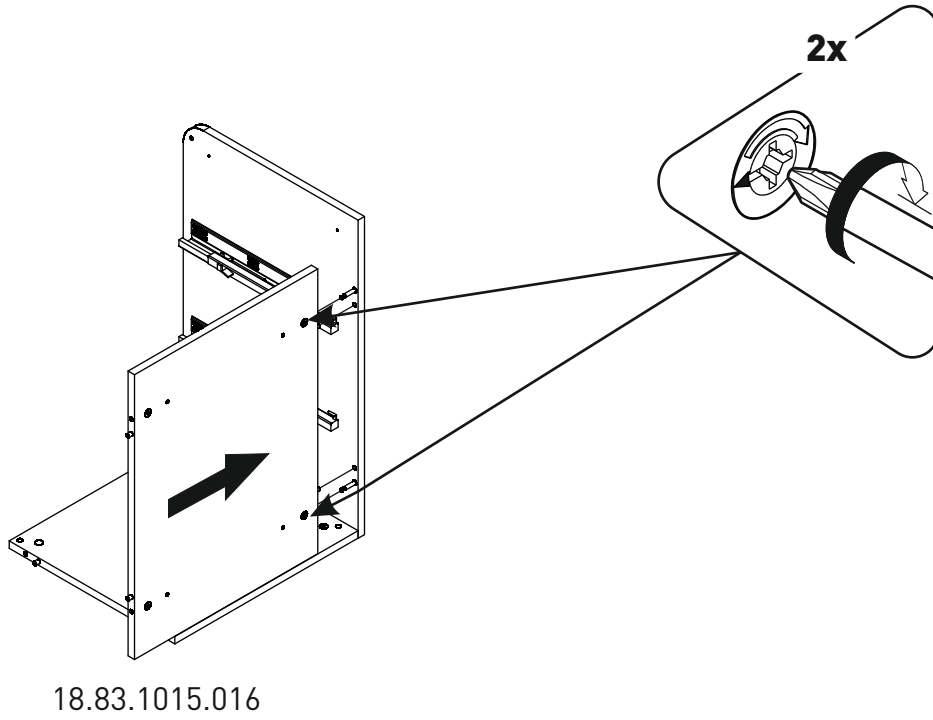
7



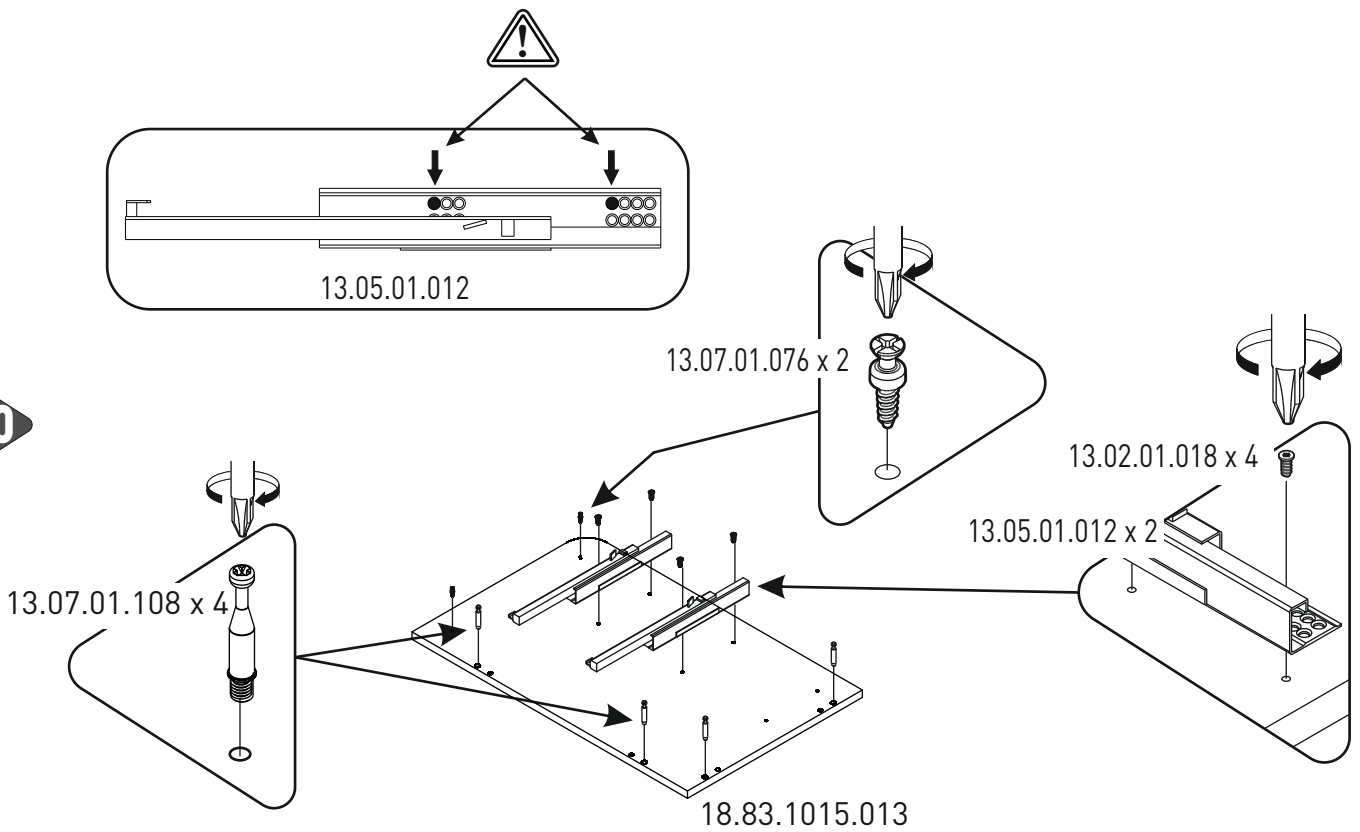
8



9



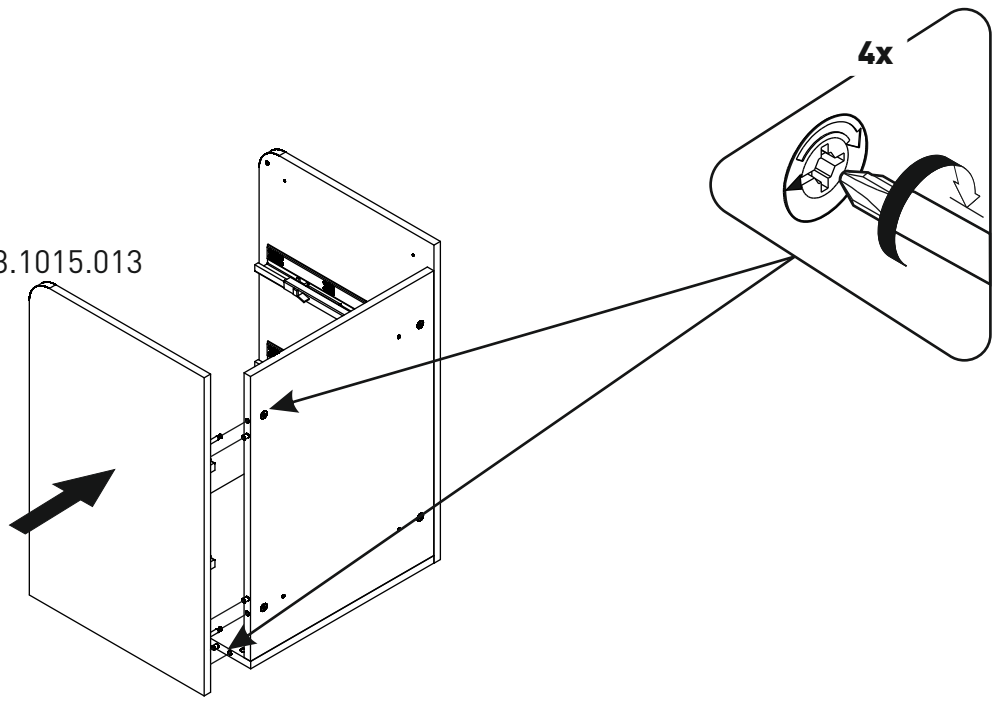
10





11

18.83.1015.013

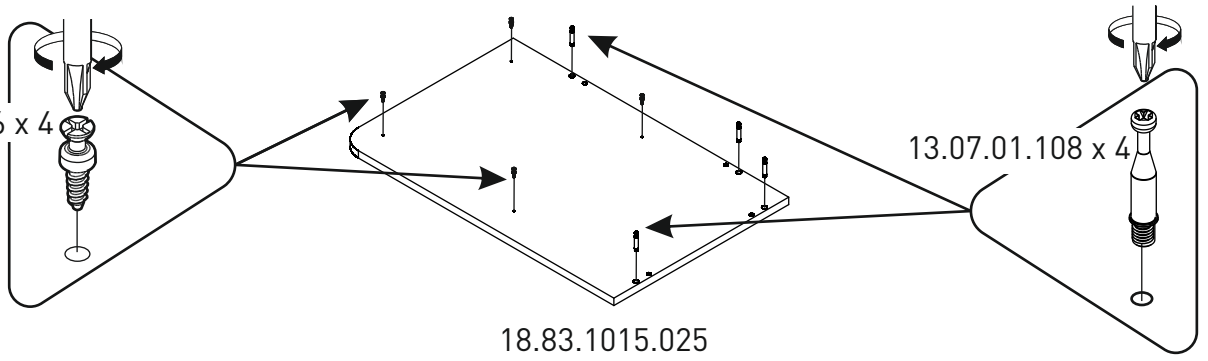


12

13.07.01.076 x 4

13.07.01.108 x 4

18.83.1015.025



13

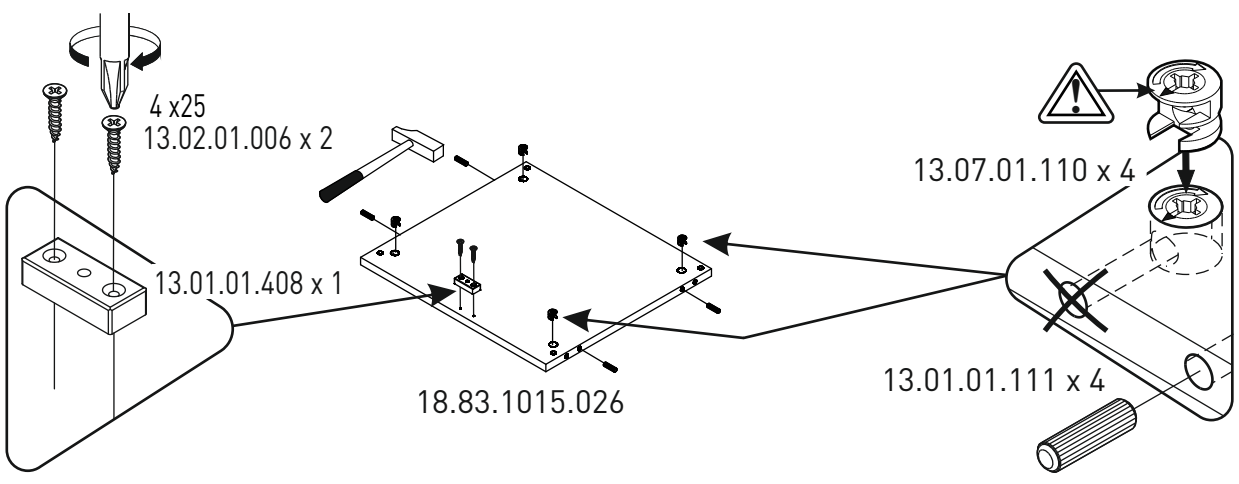
4 x 25  
13.02.01.006 x 2

13.01.01.408 x 1

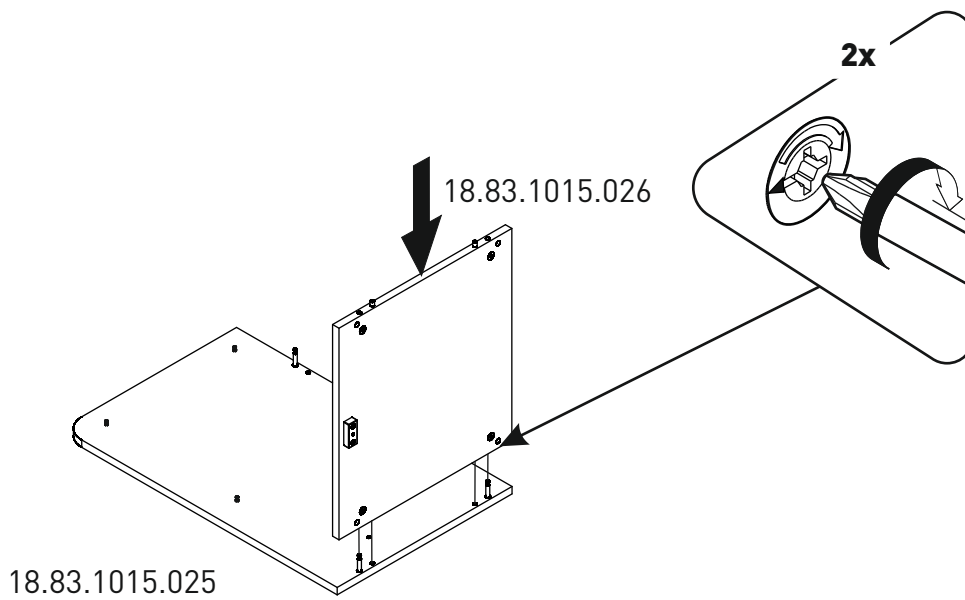
13.07.01.110 x 4

13.01.01.111 x 4

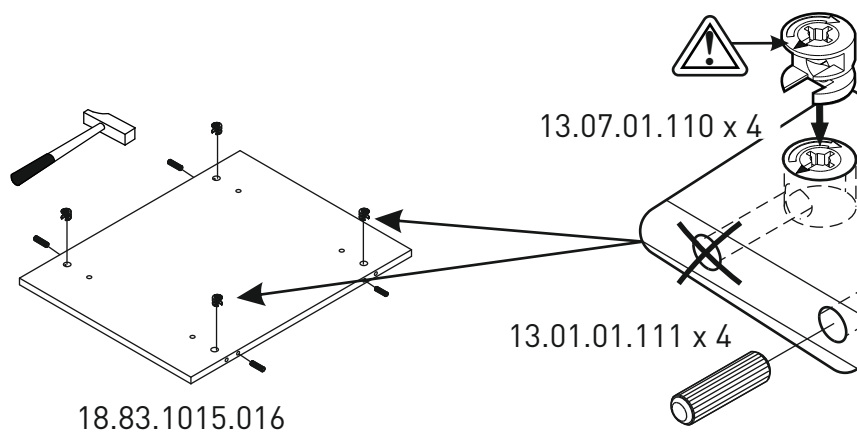
18.83.1015.026



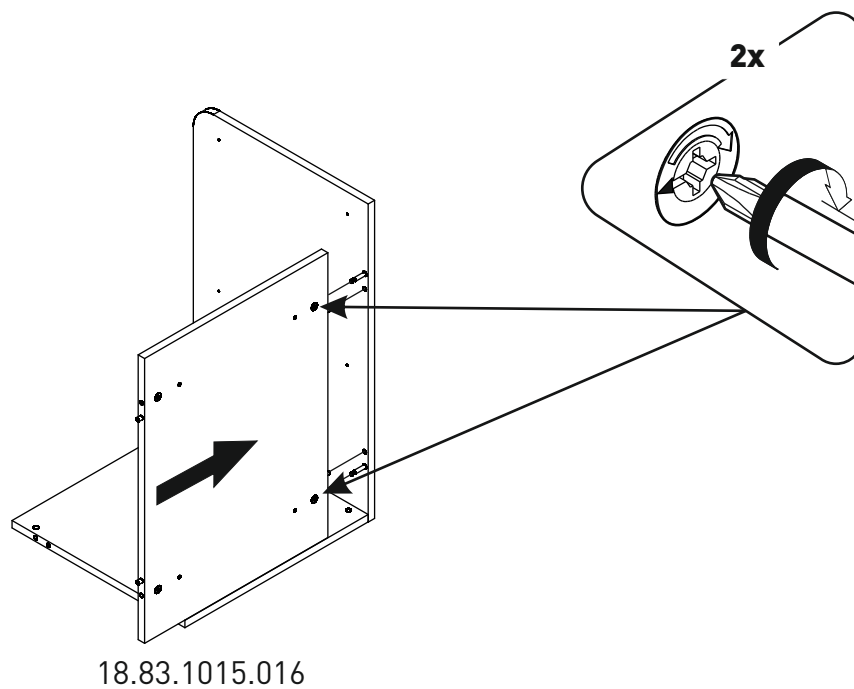
14



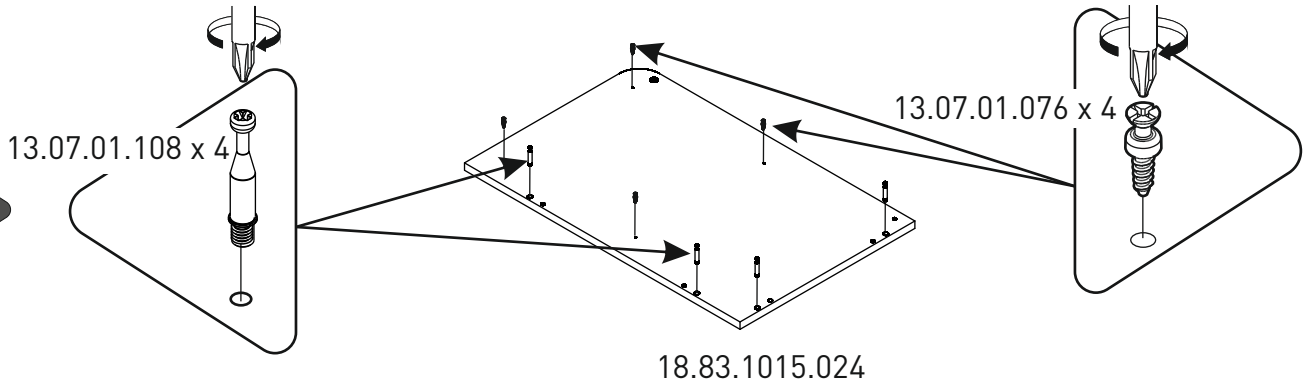
15



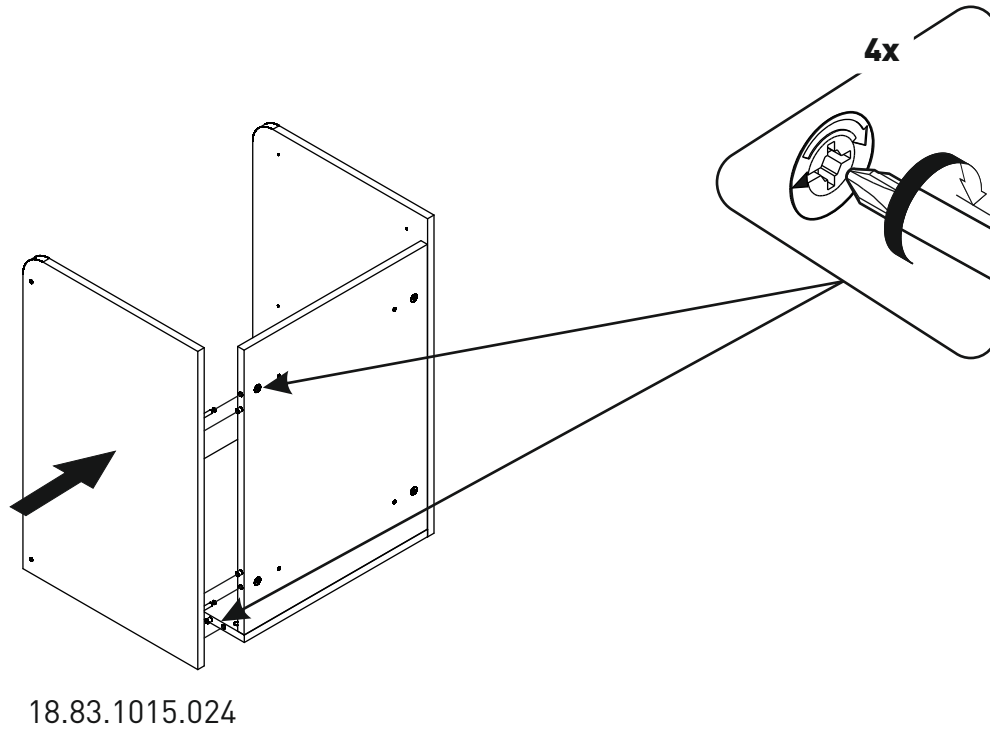
16



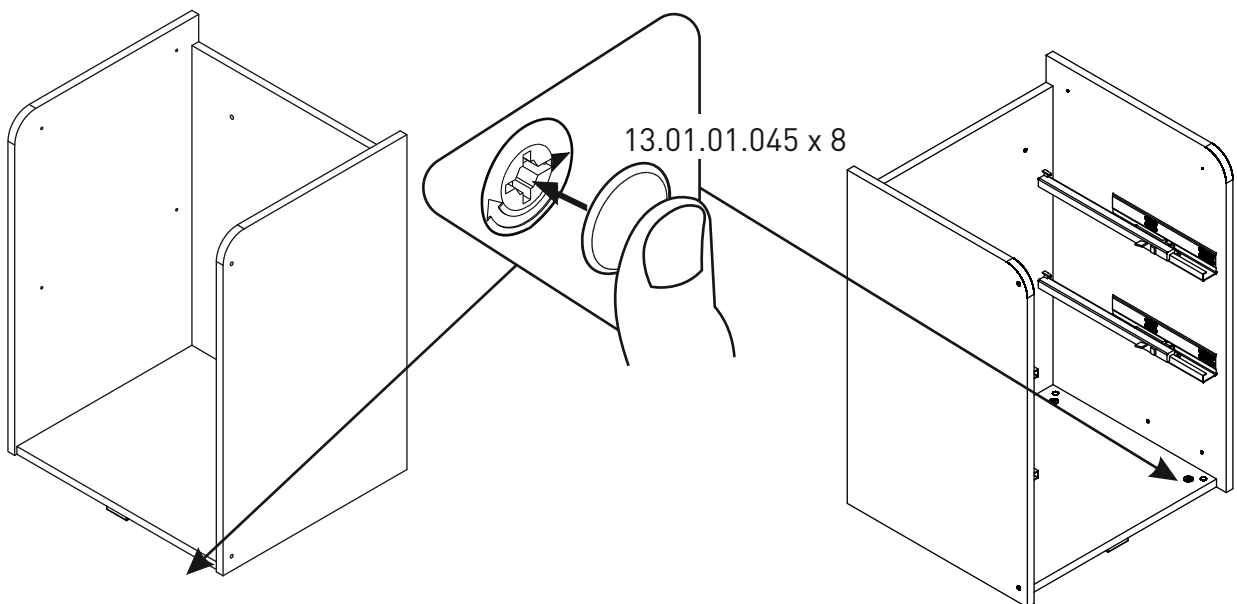
17



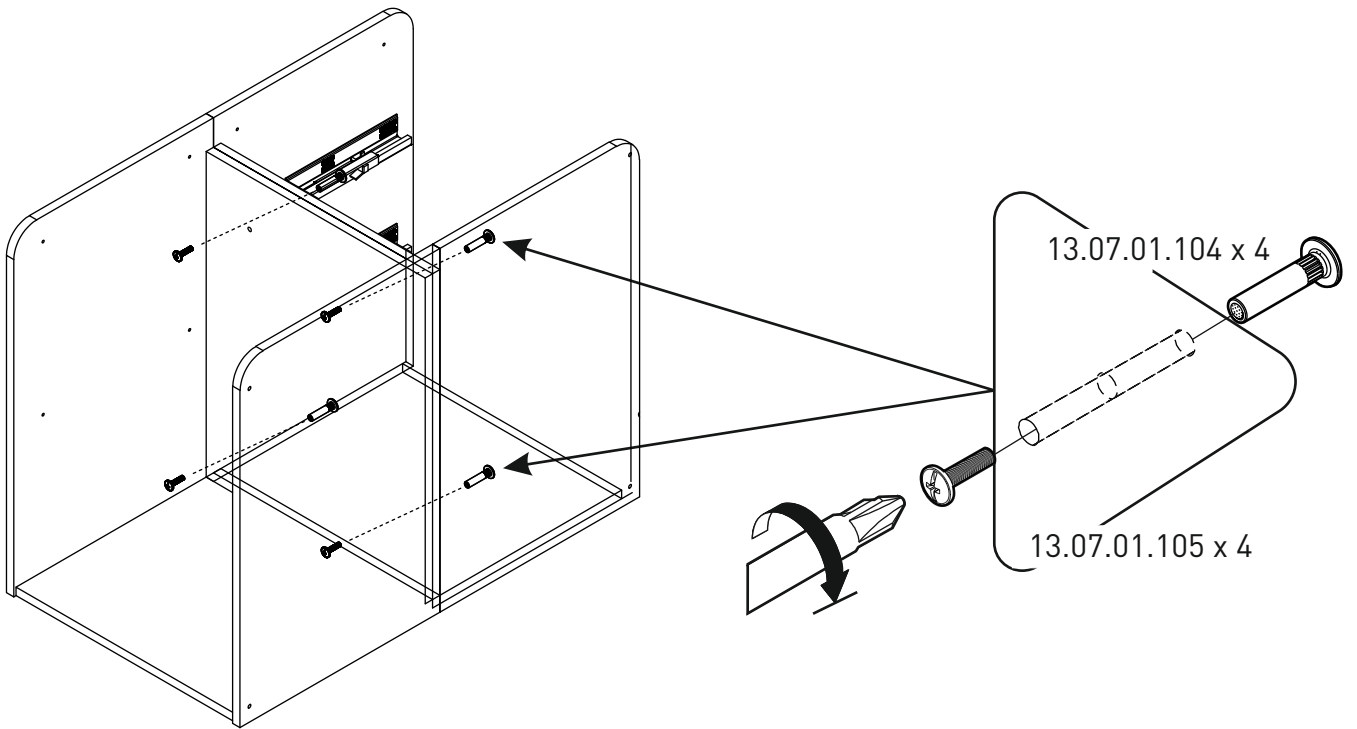
18



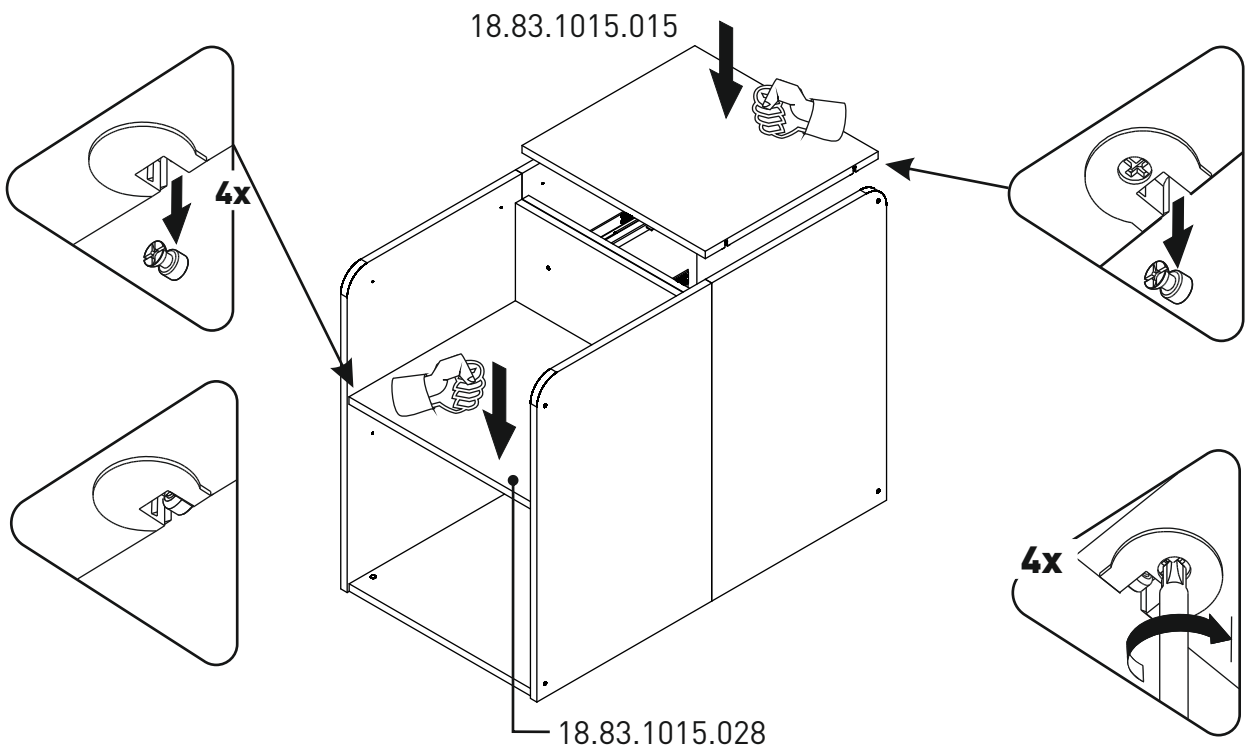
19

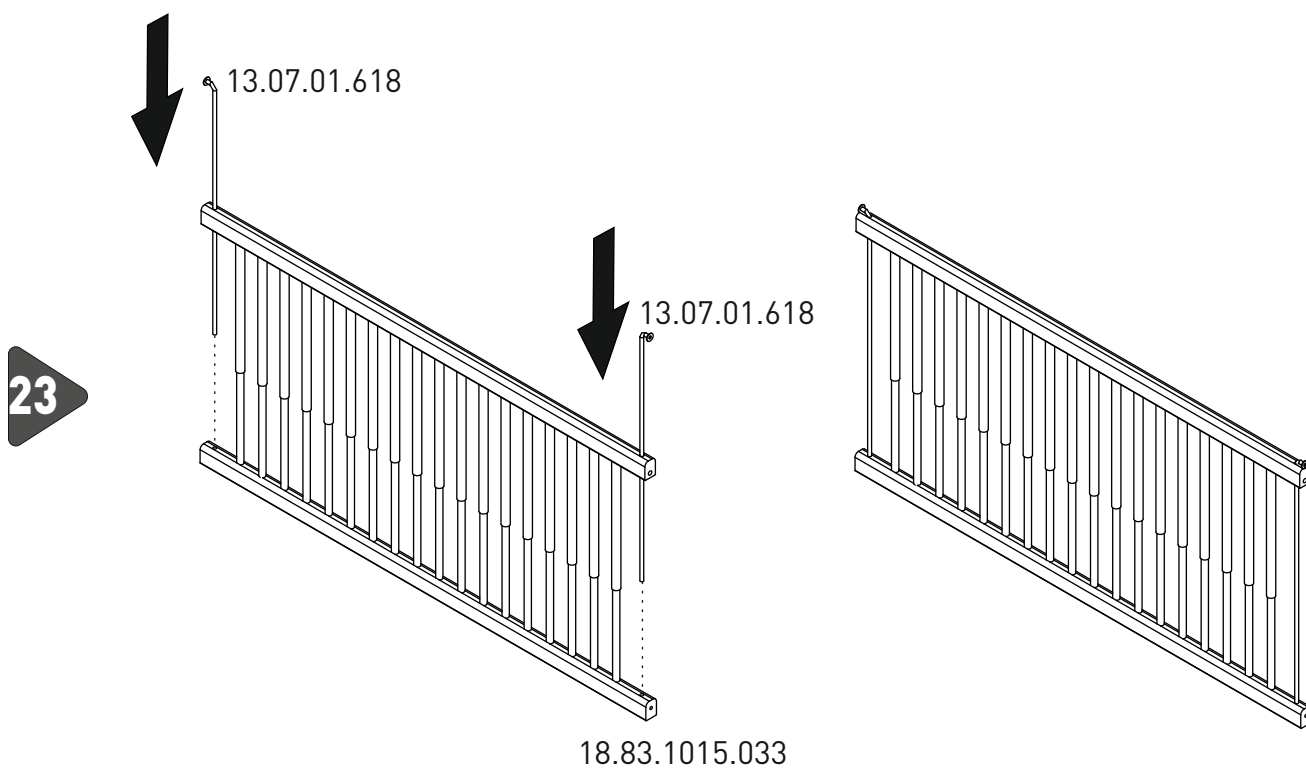
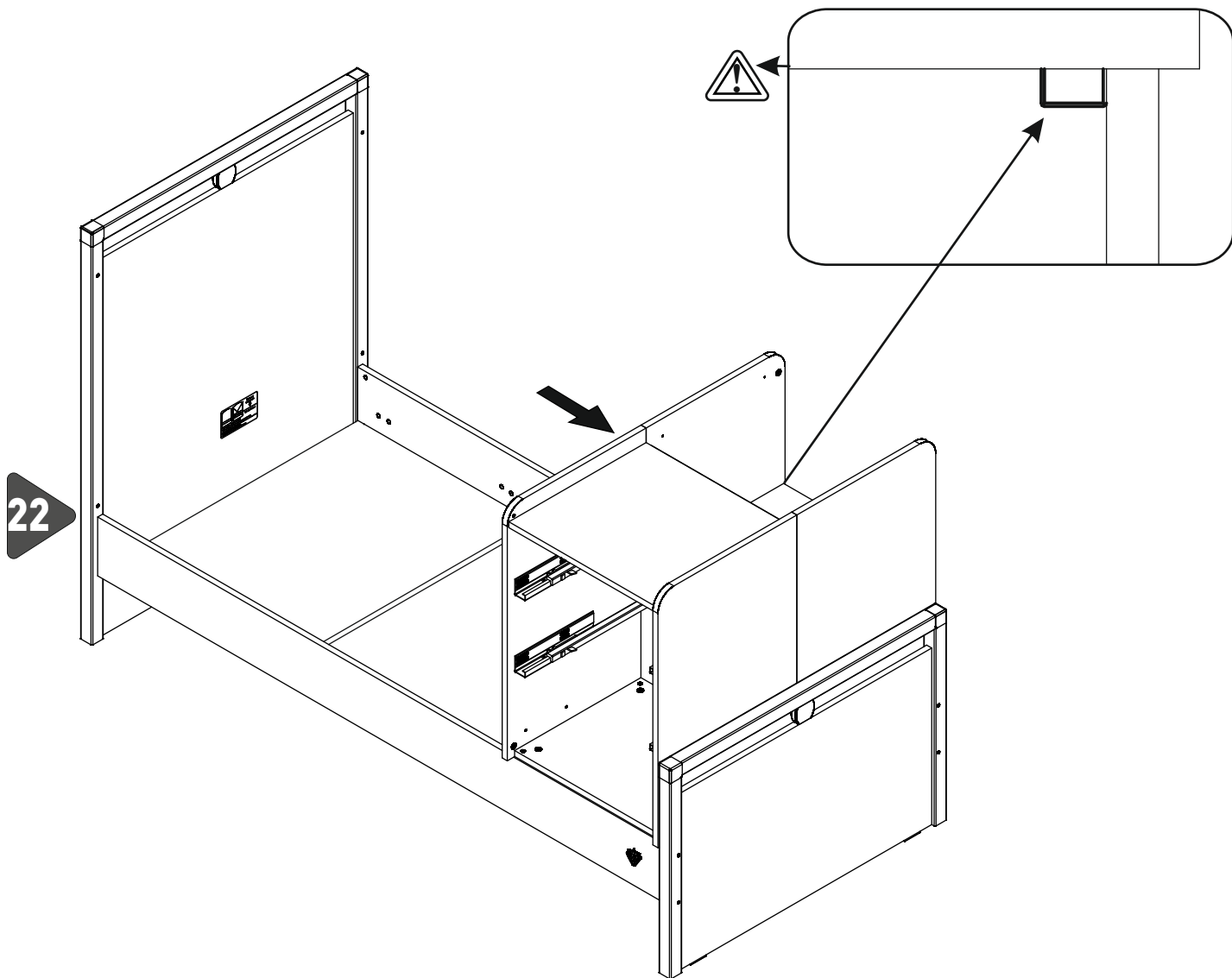


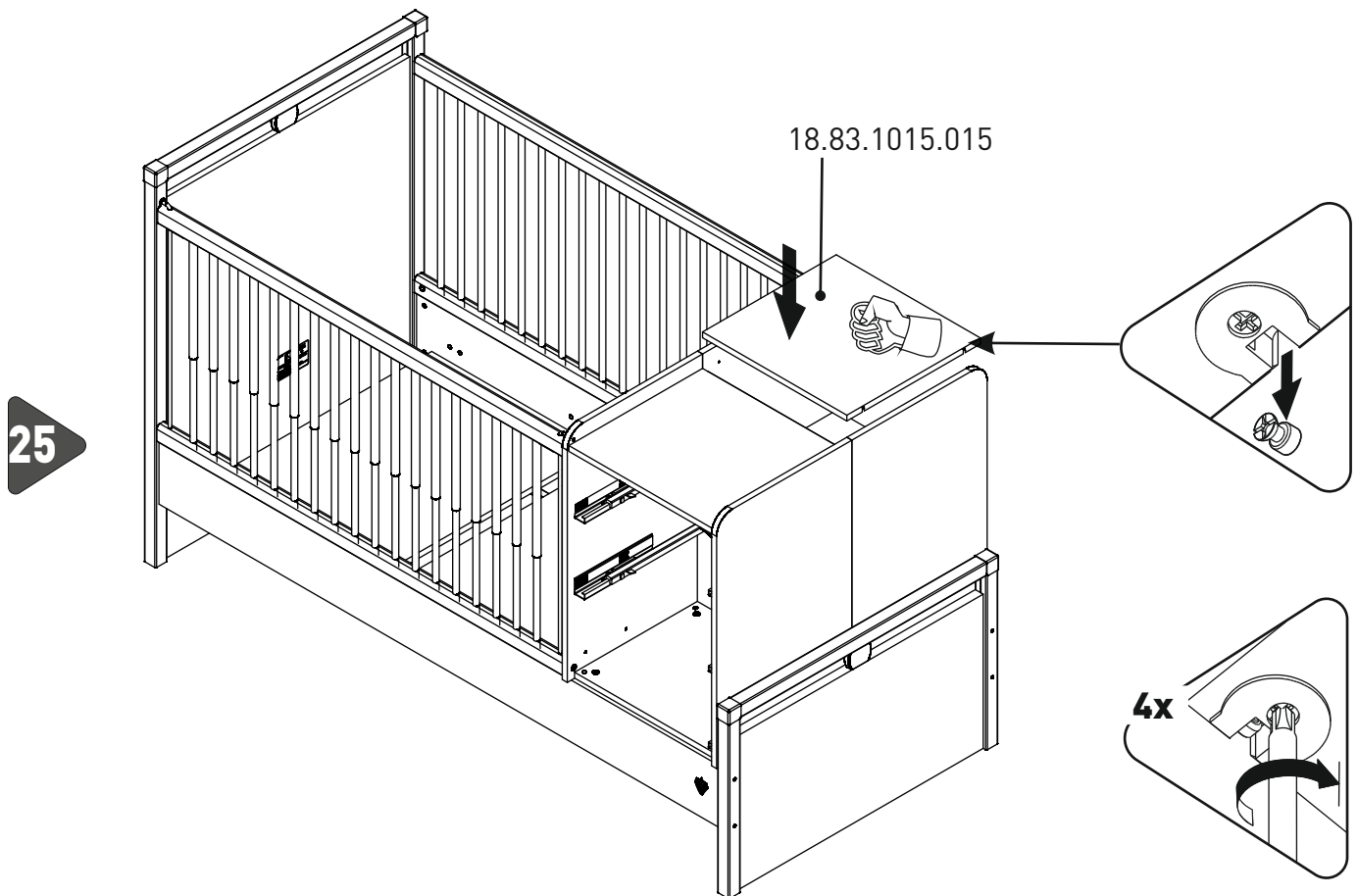
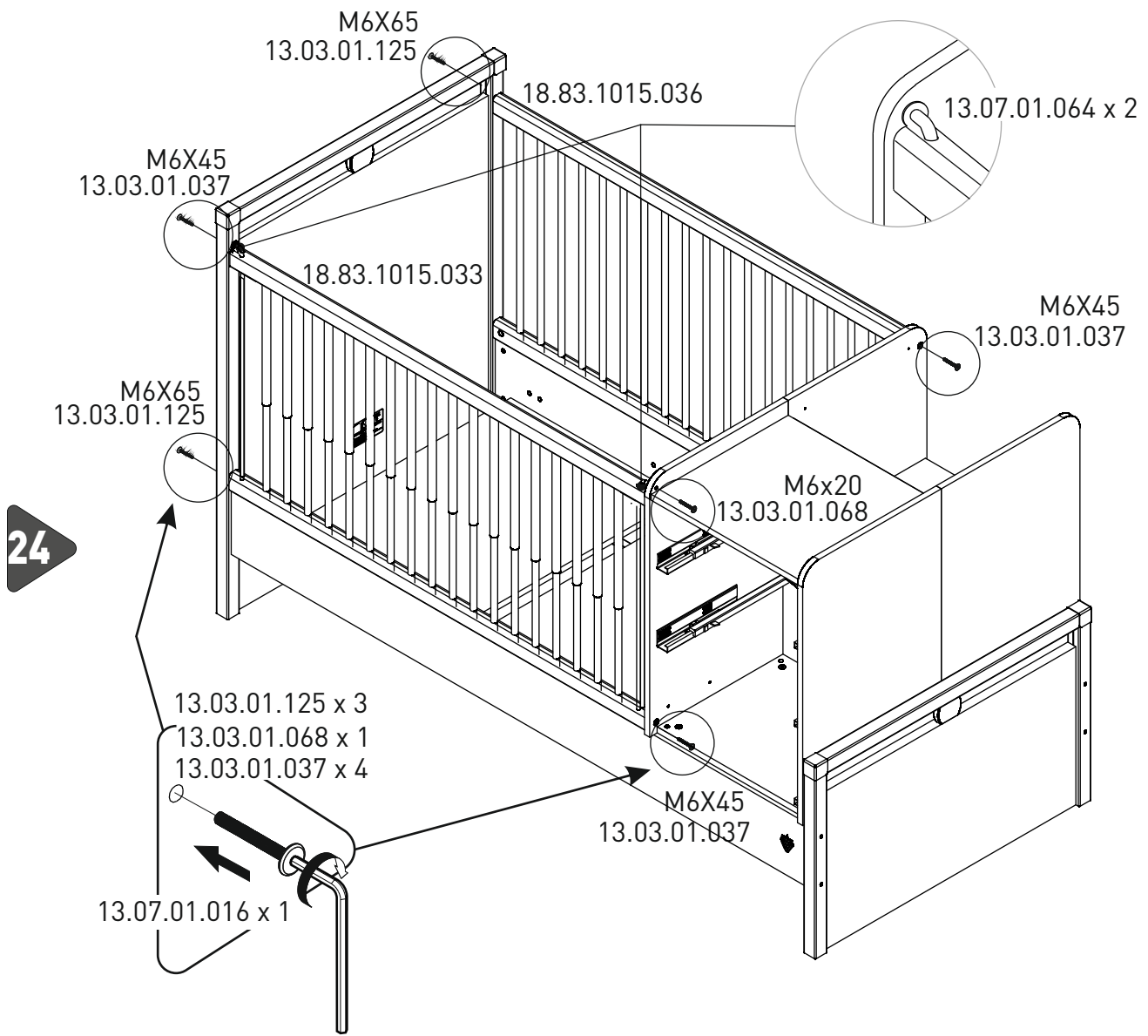
20



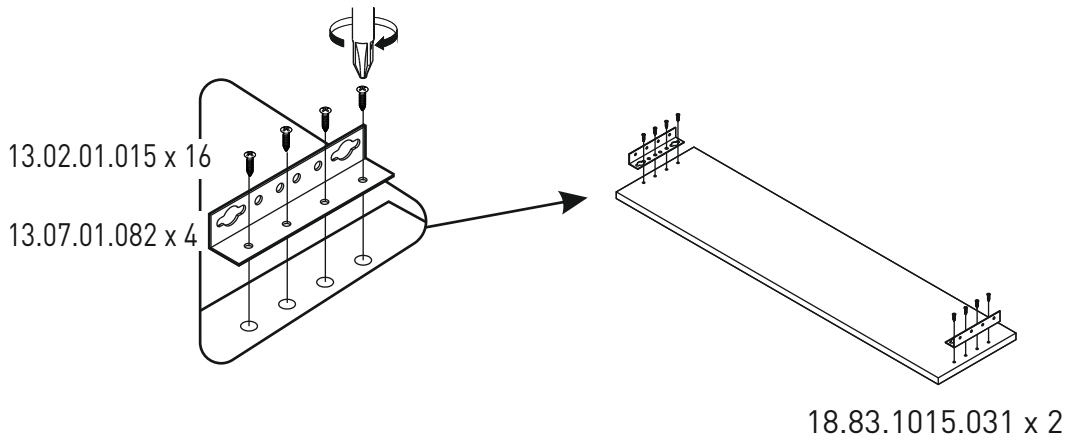
21



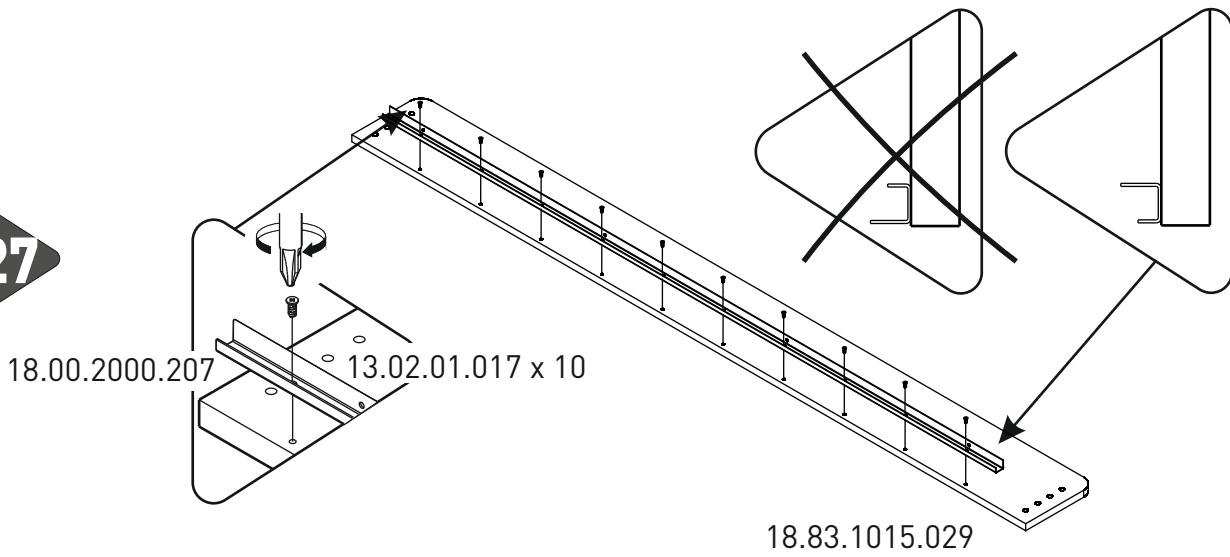




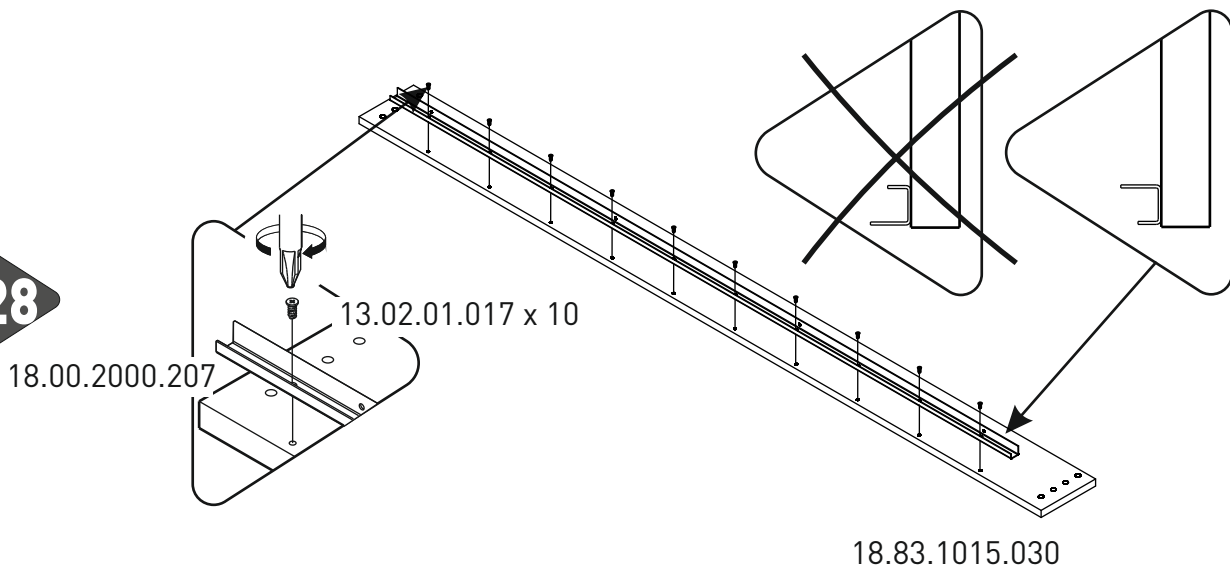
26



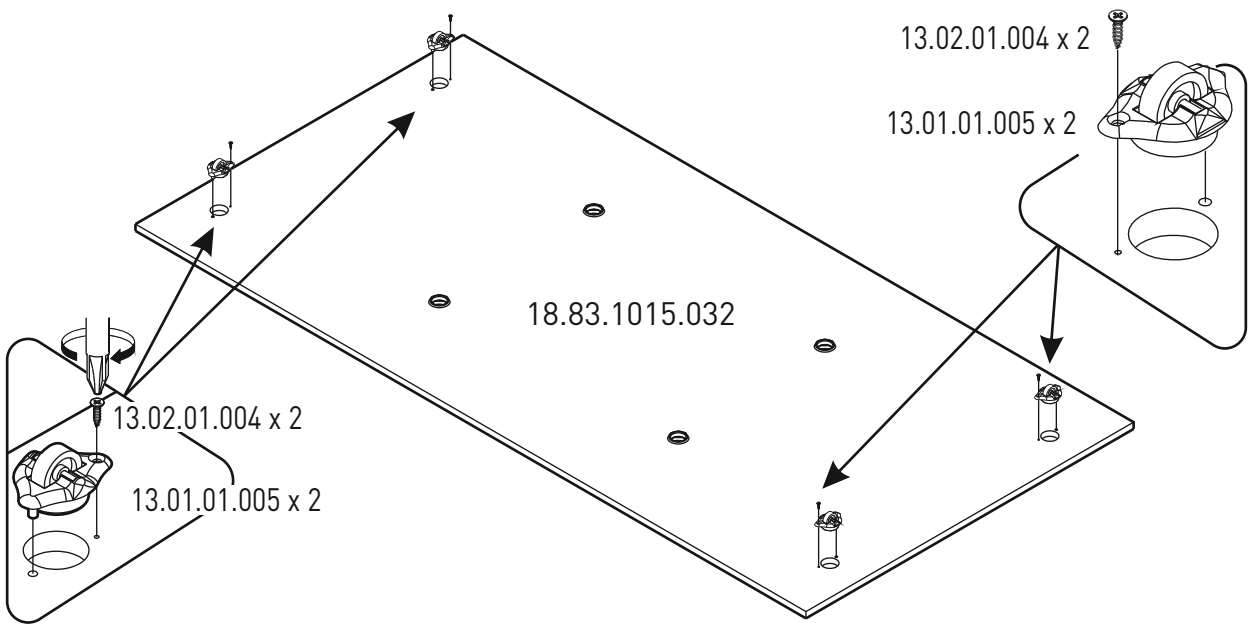
27



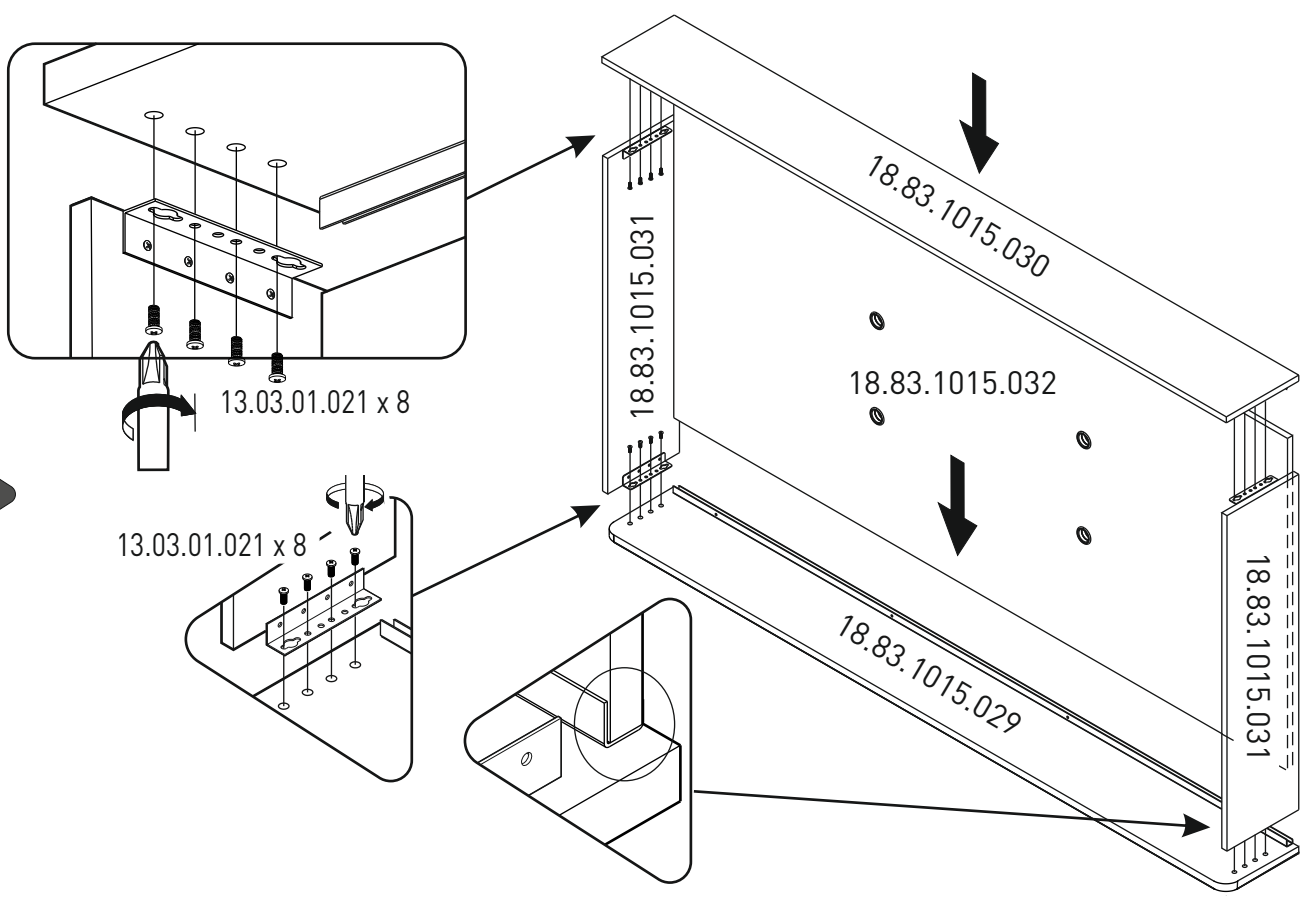
28



29

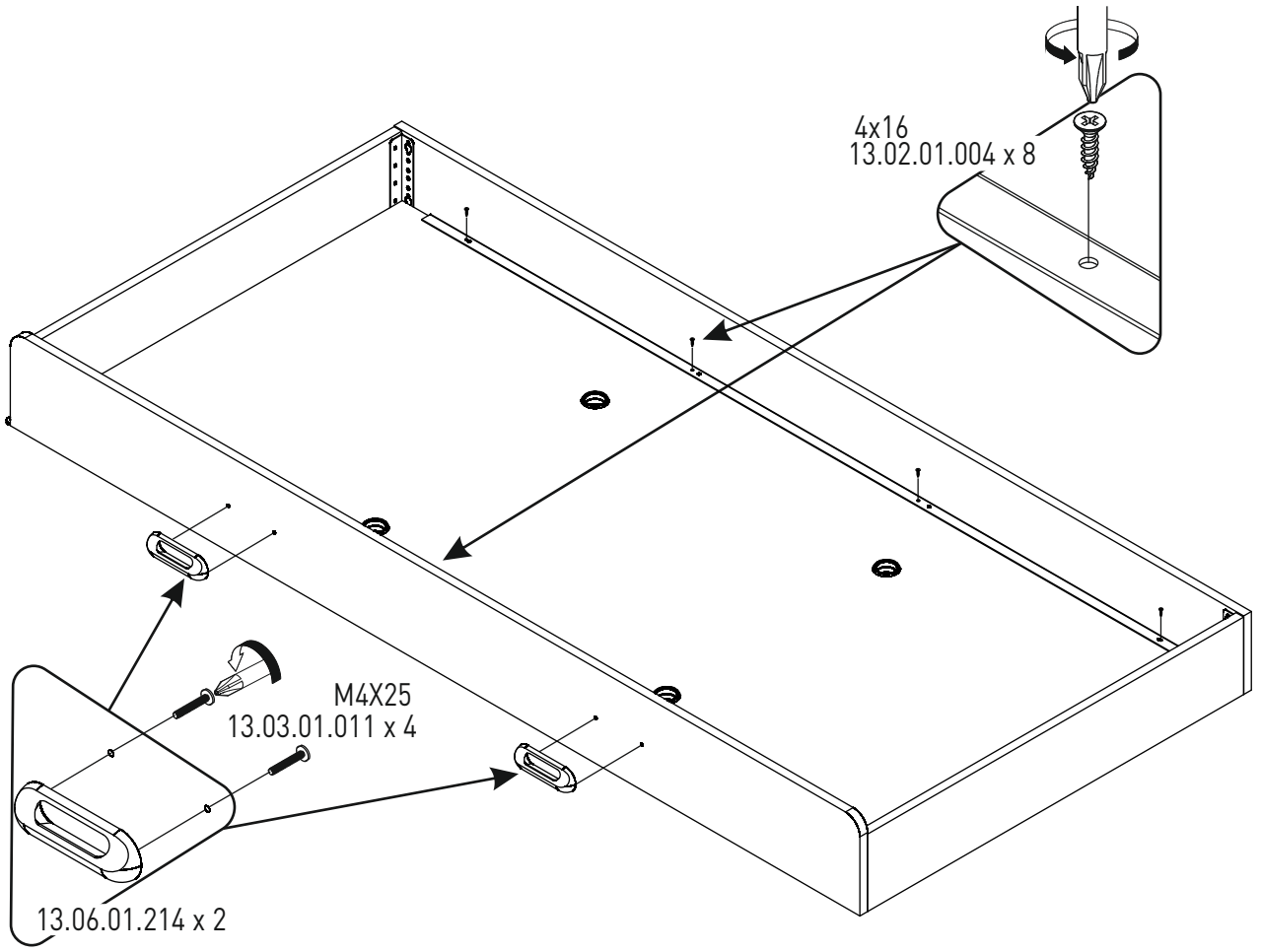


30

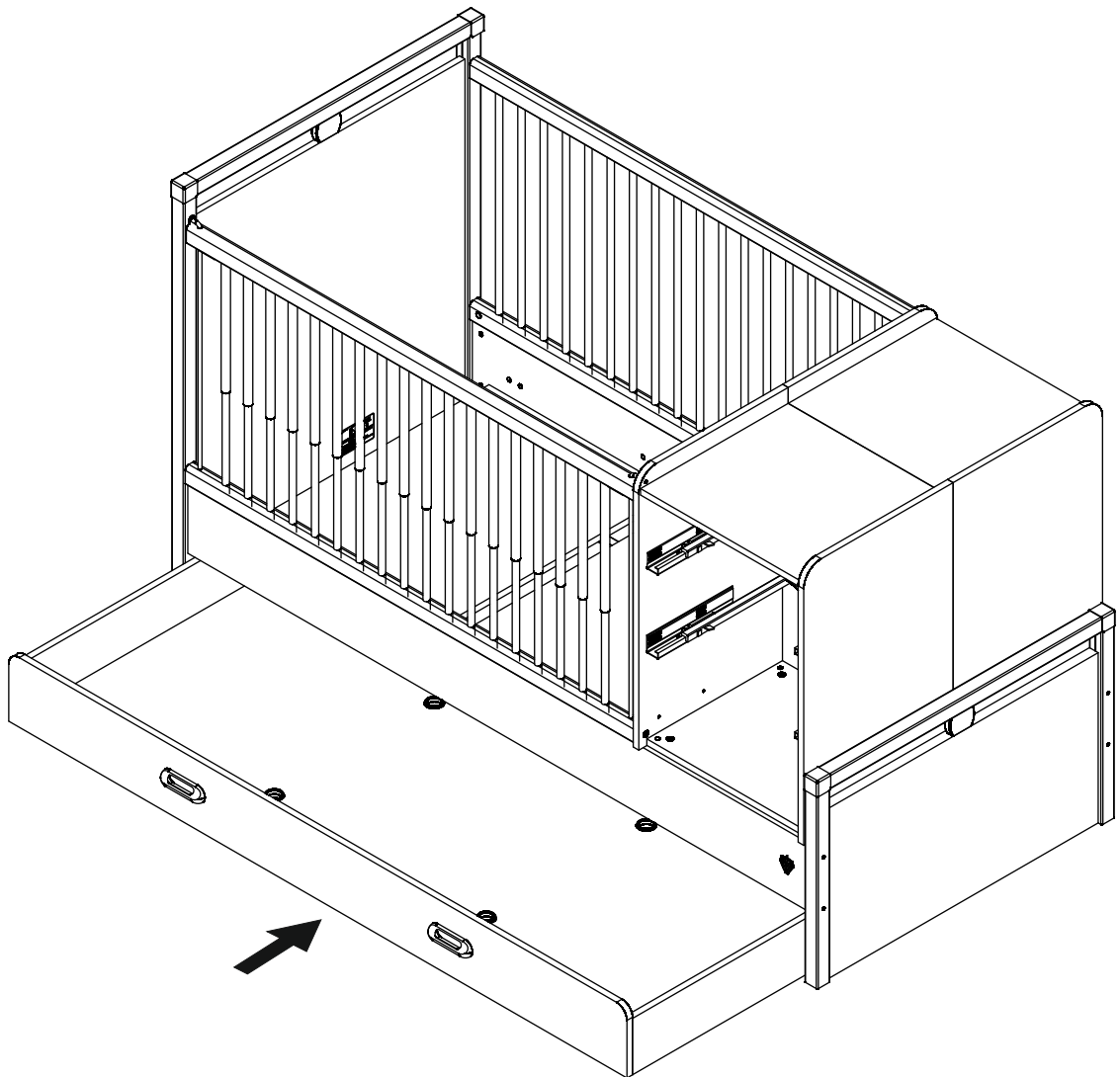




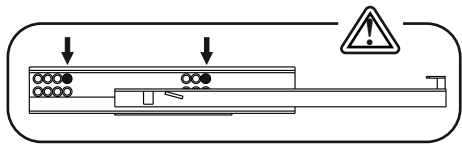
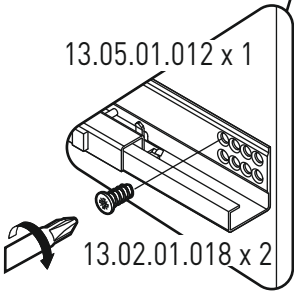
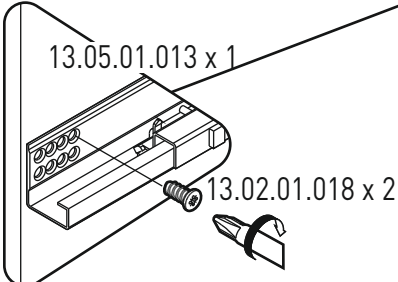
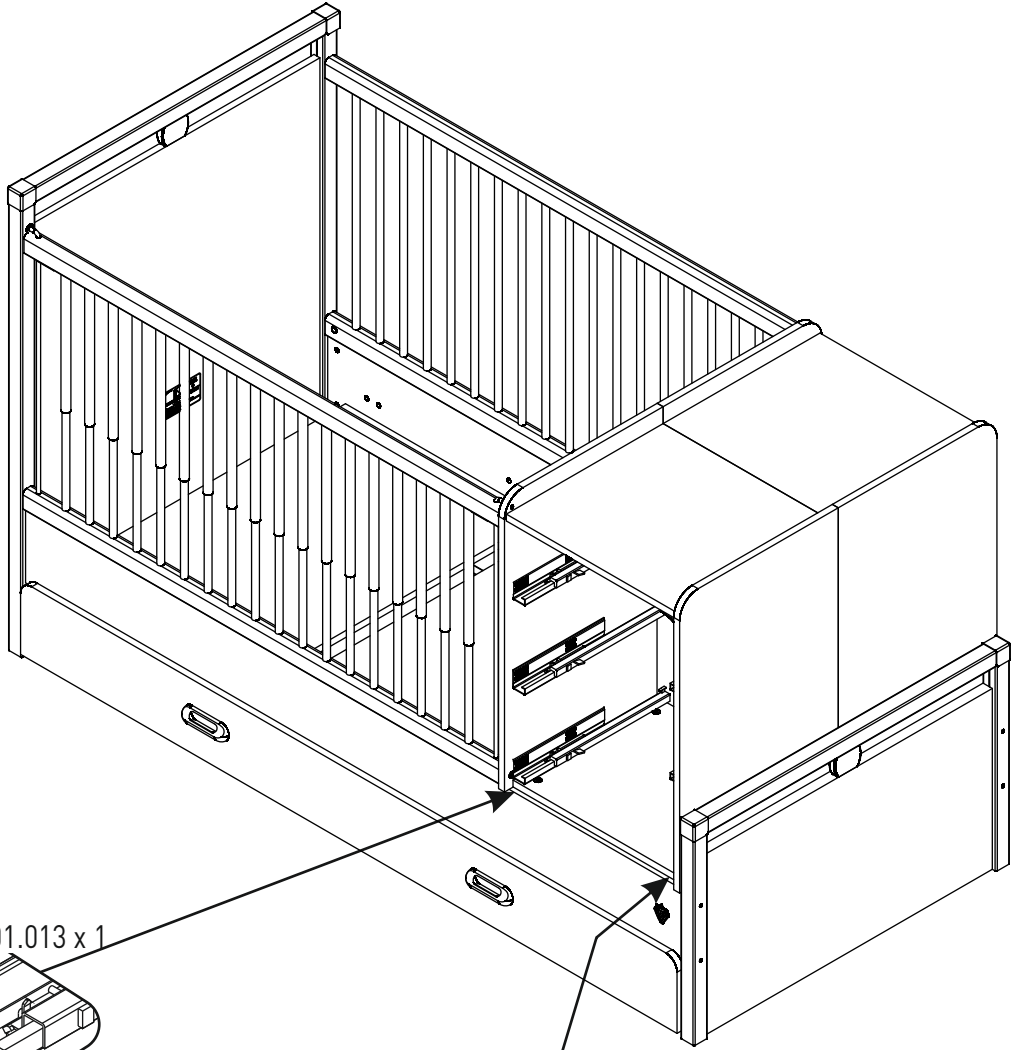
31



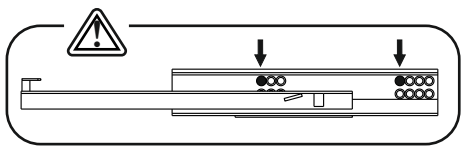
32



33

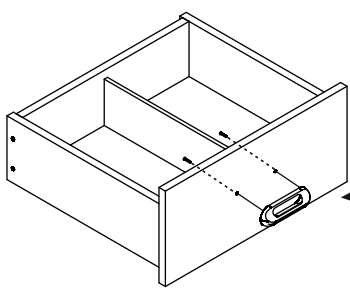


13.05.01.013

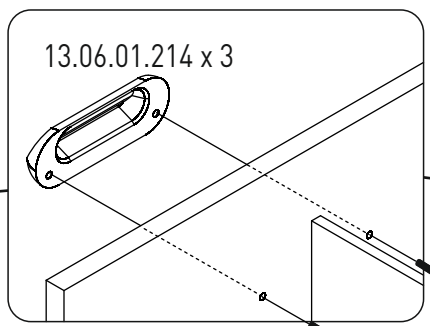


13.05.01.012

34

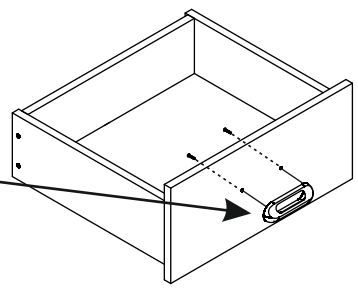


18.83.1015.039 x 2

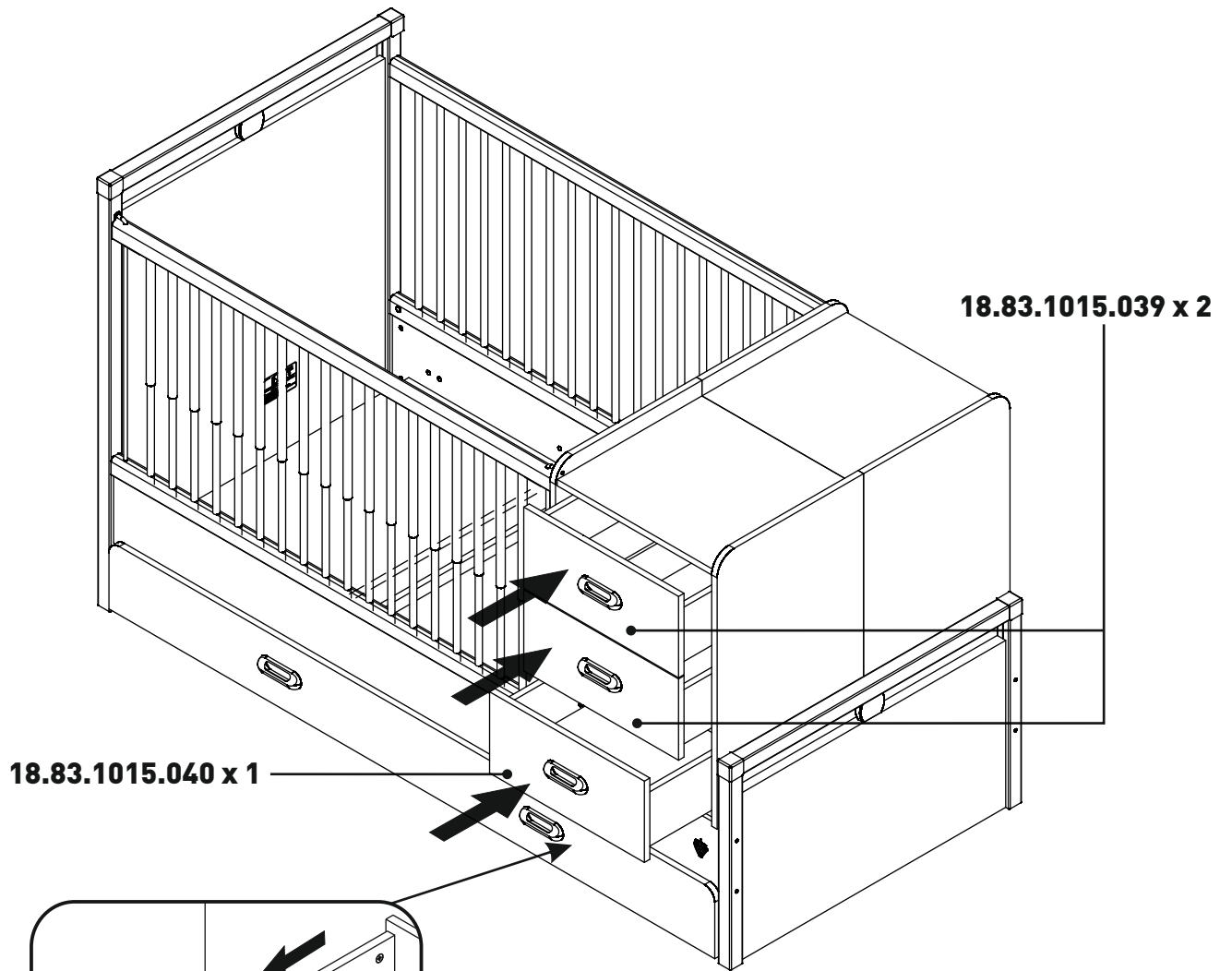


13.06.01.214 x 3

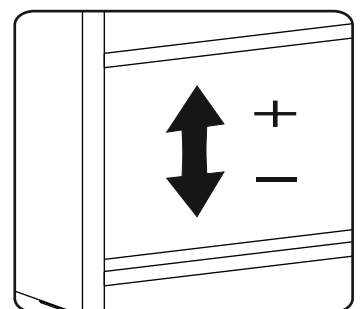
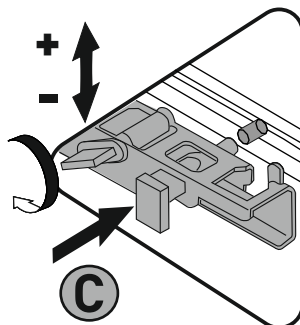
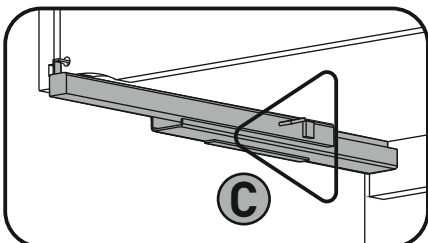
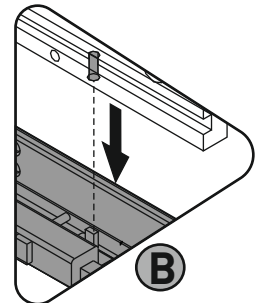
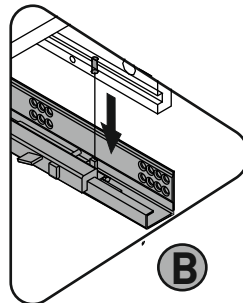
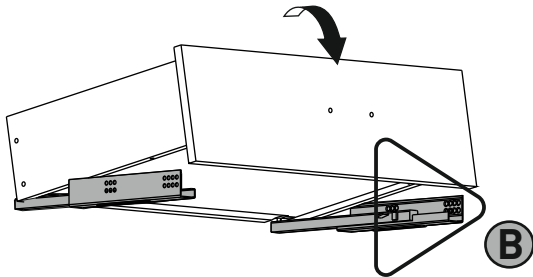
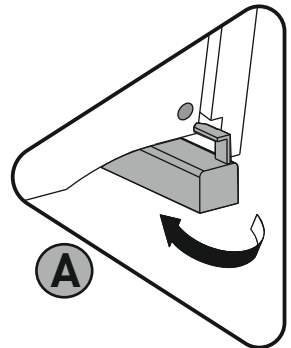
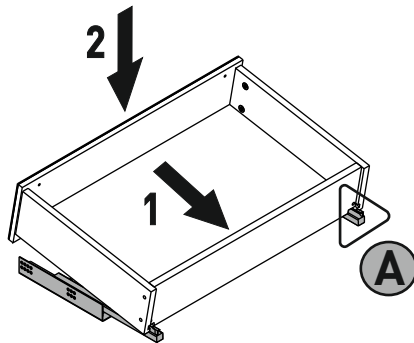
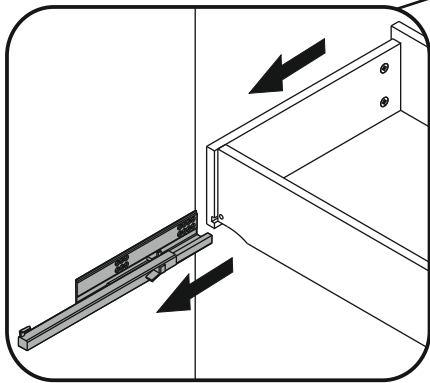
13.03.01.011 x 6  
M4X25

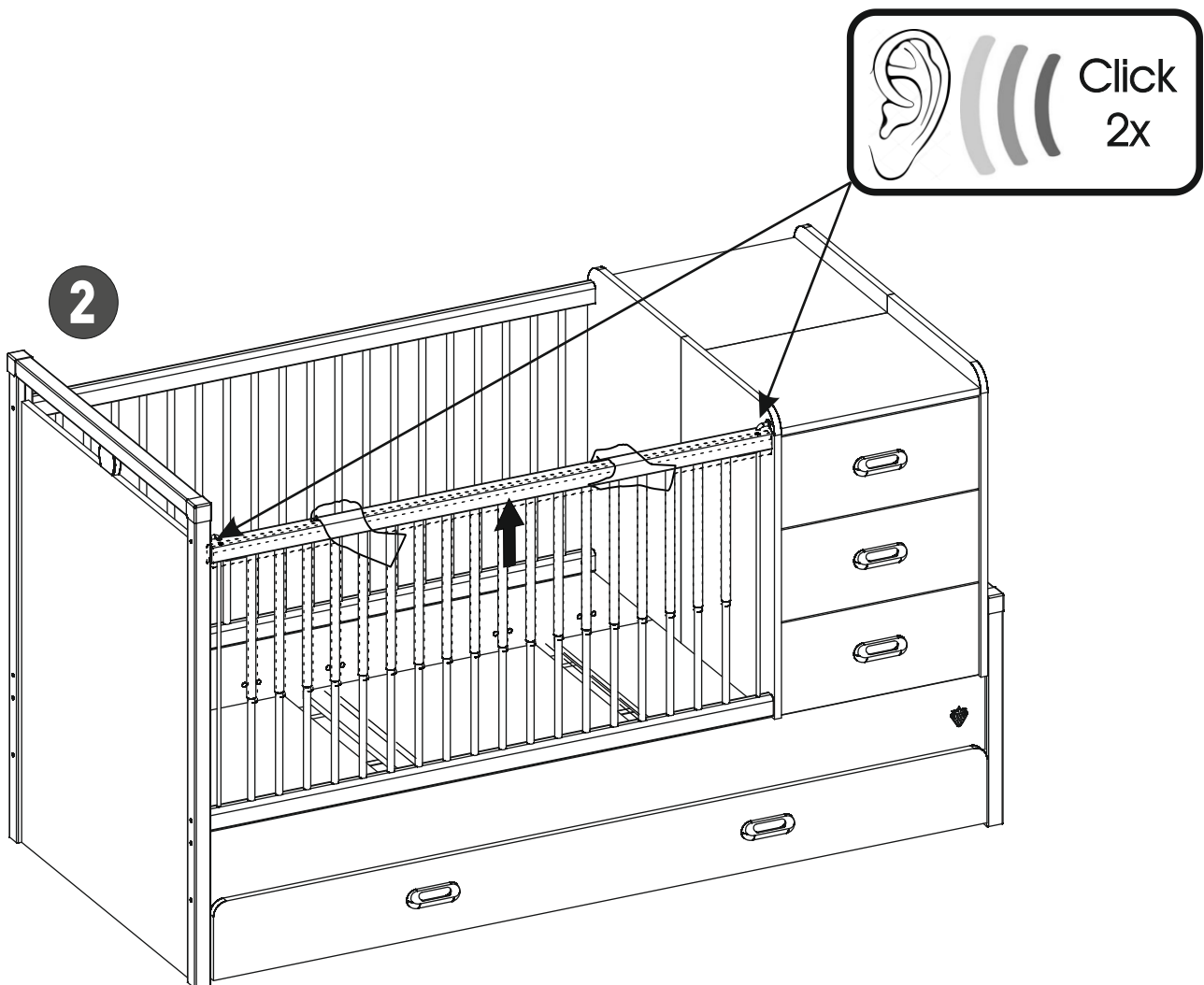
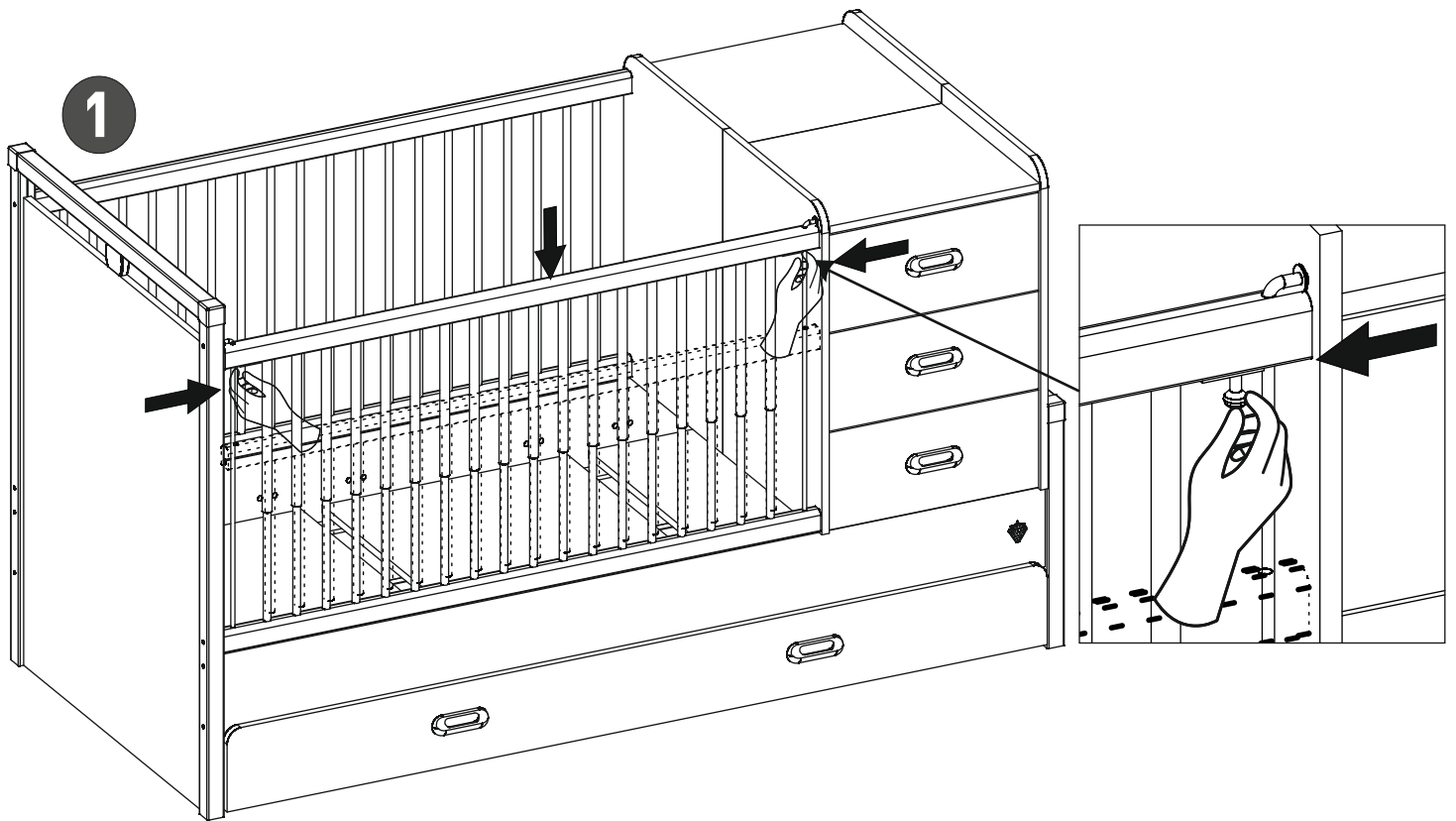


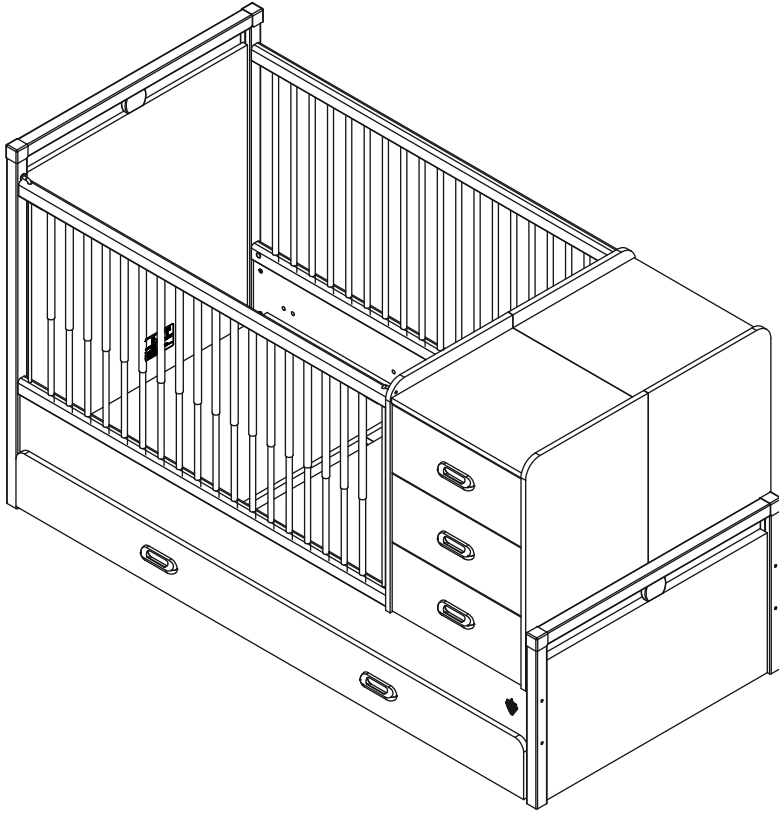
18.83.1015.040 x 1



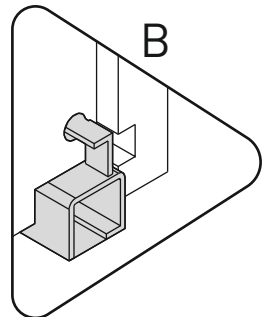
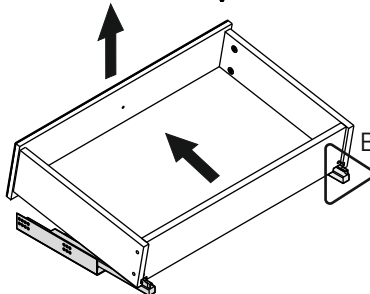
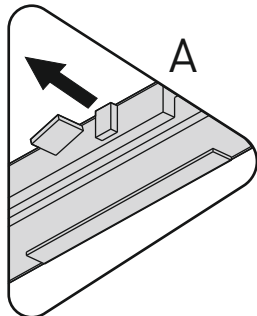
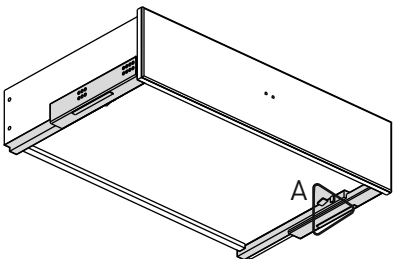
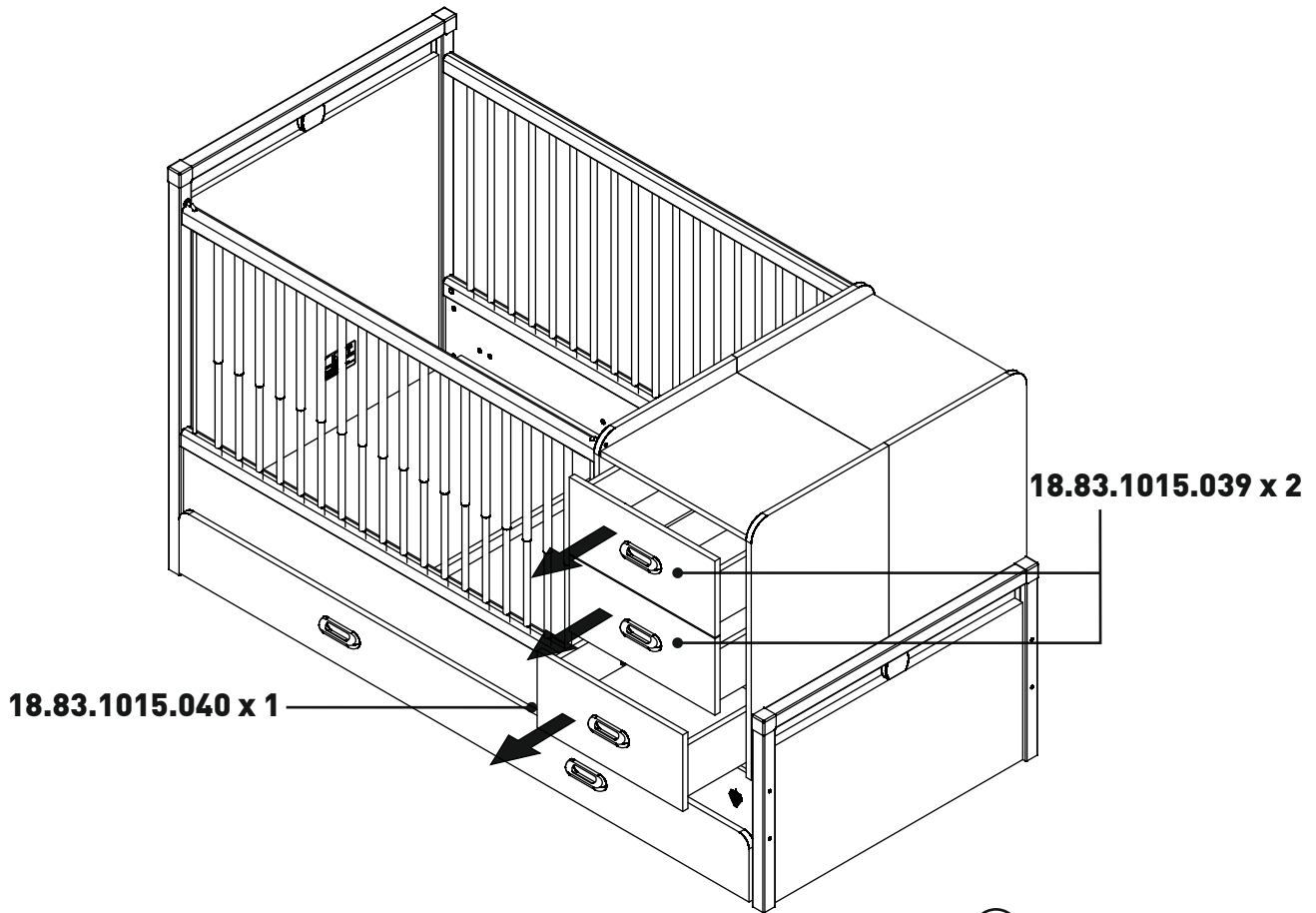
35



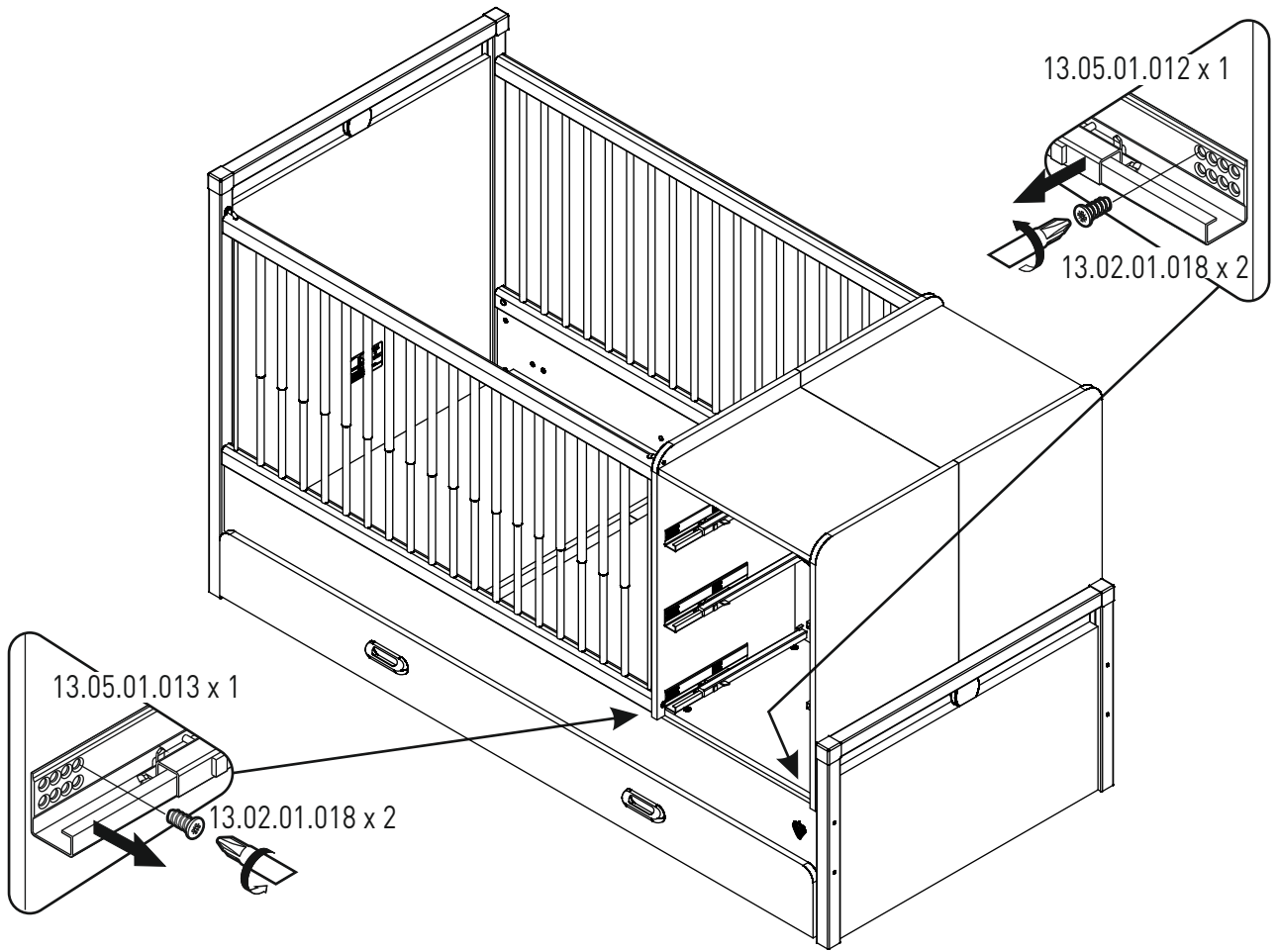




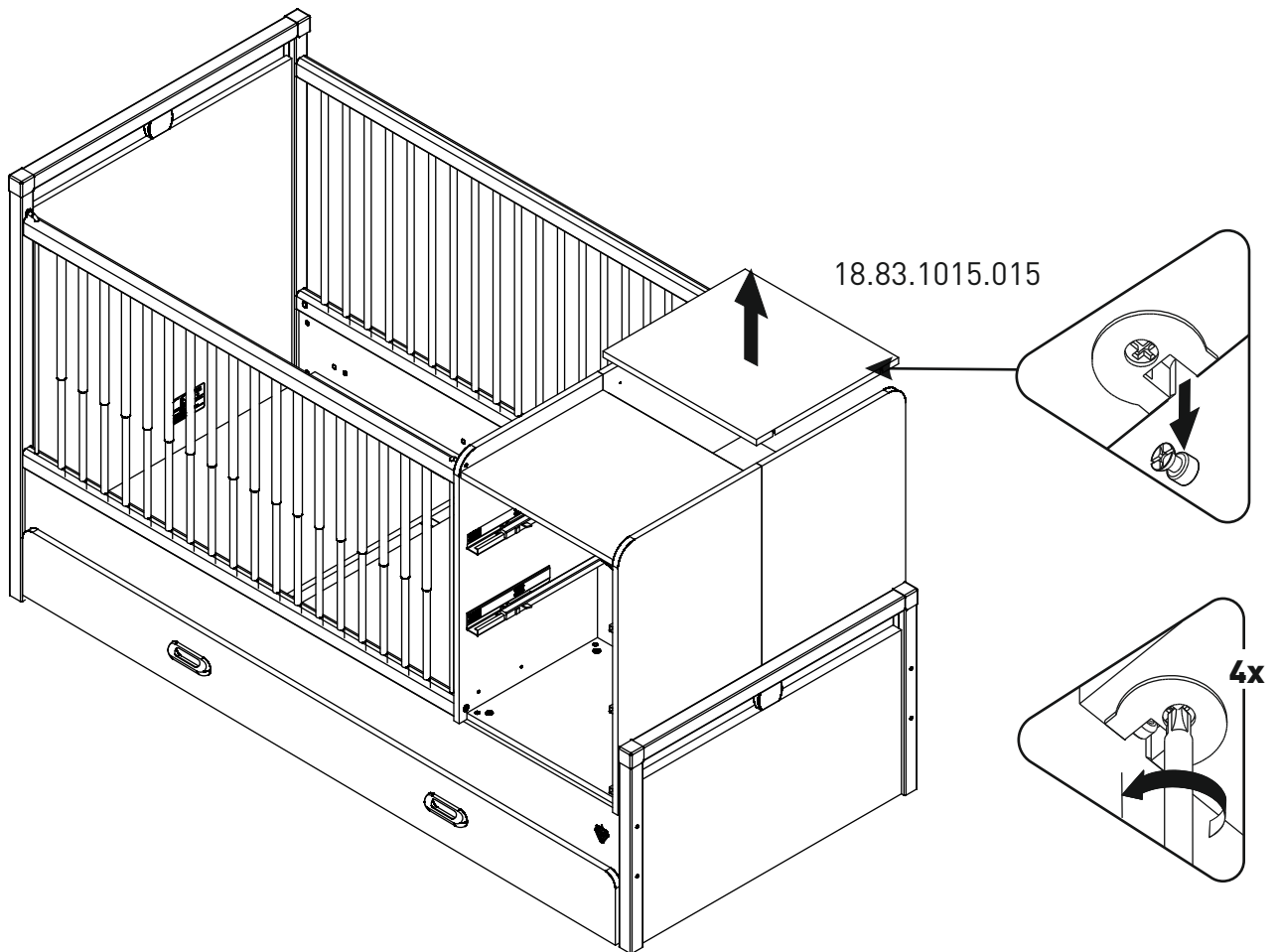
36

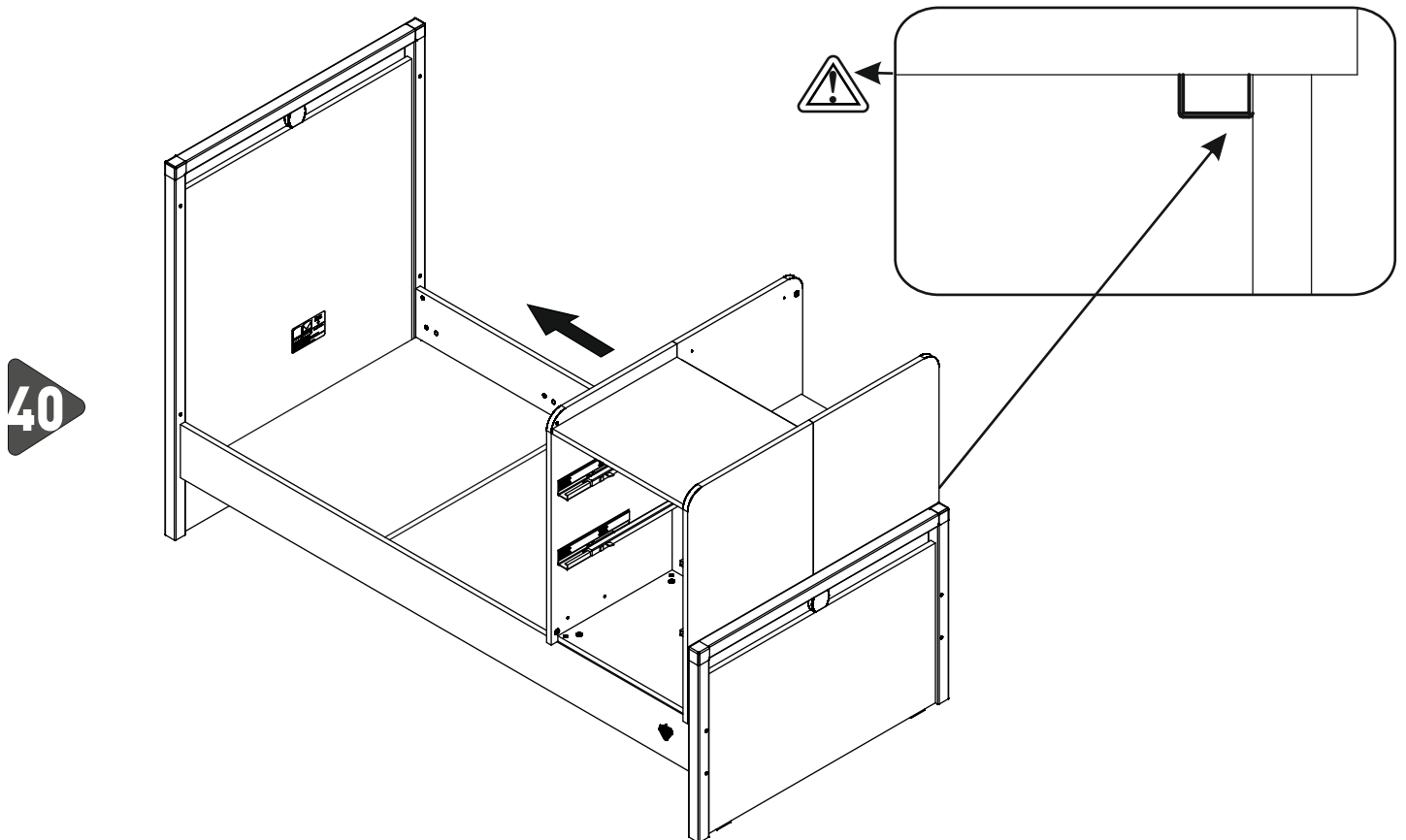
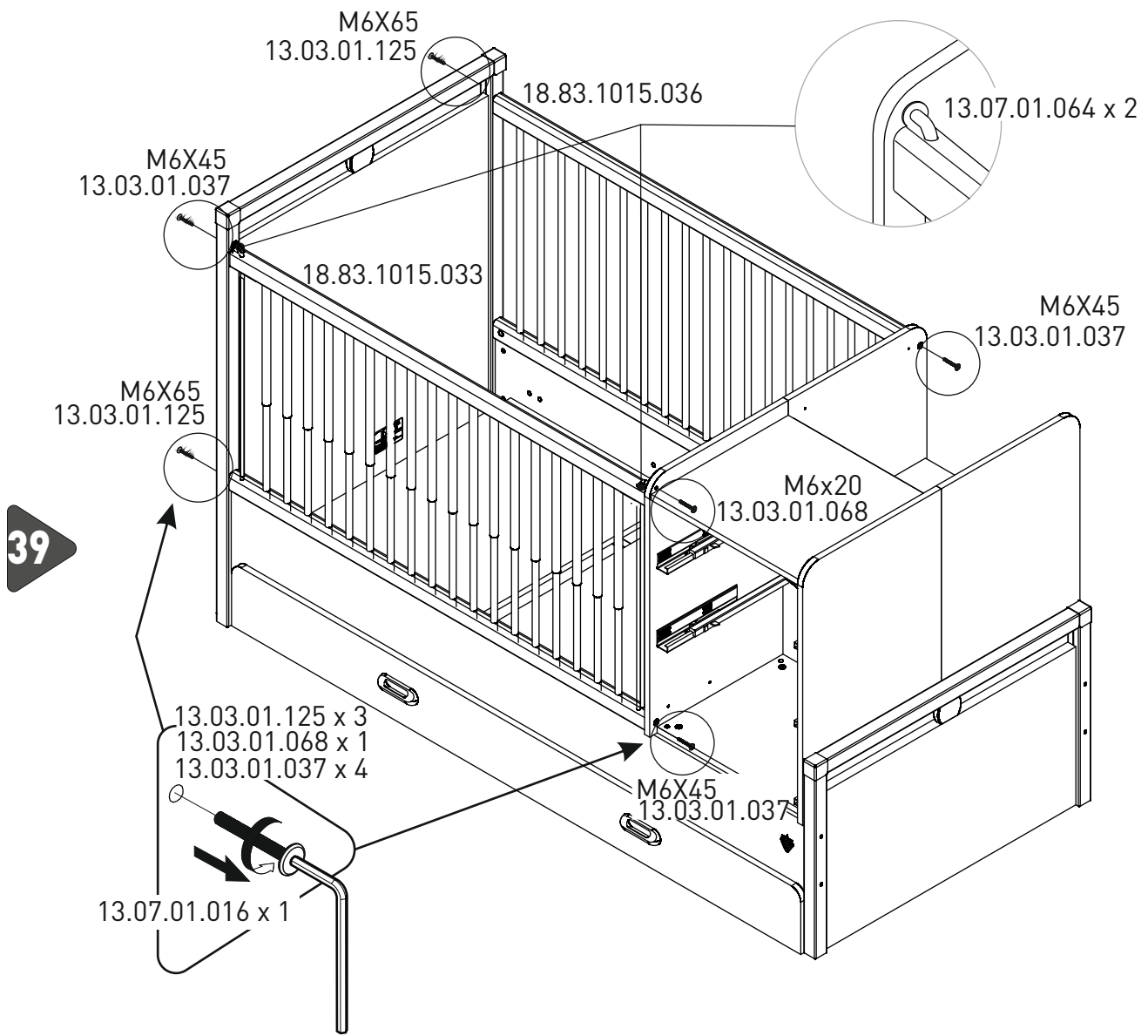


37

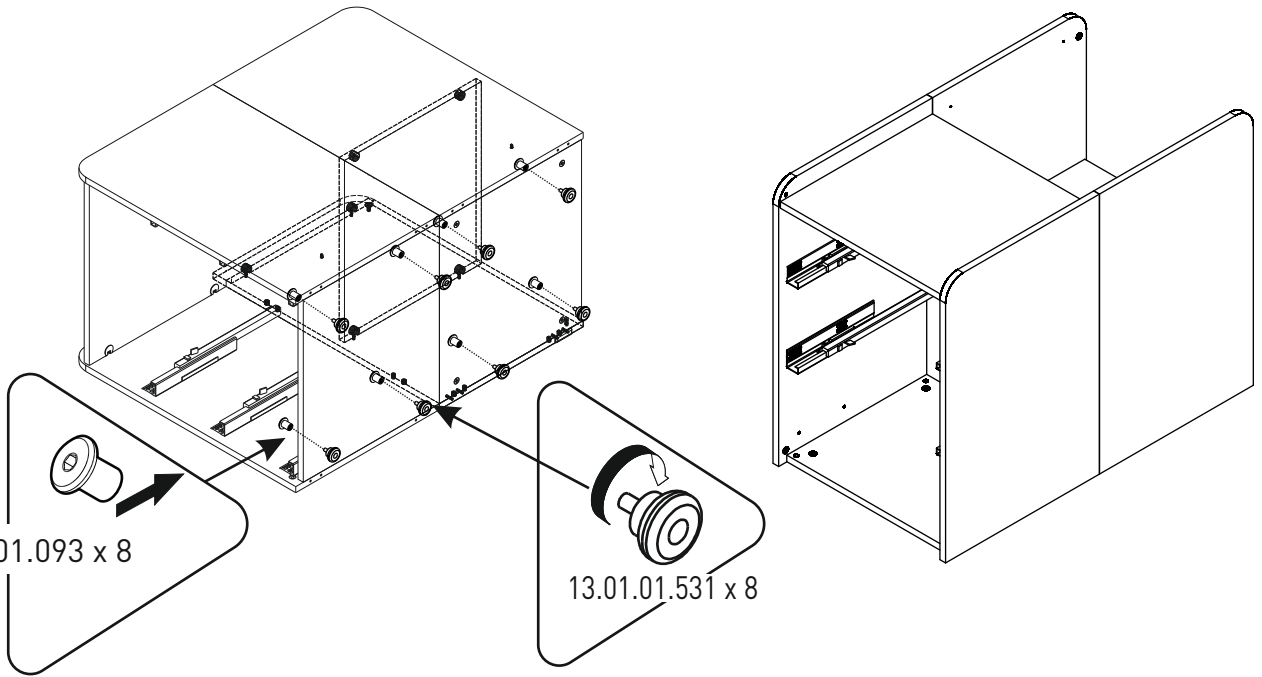


38





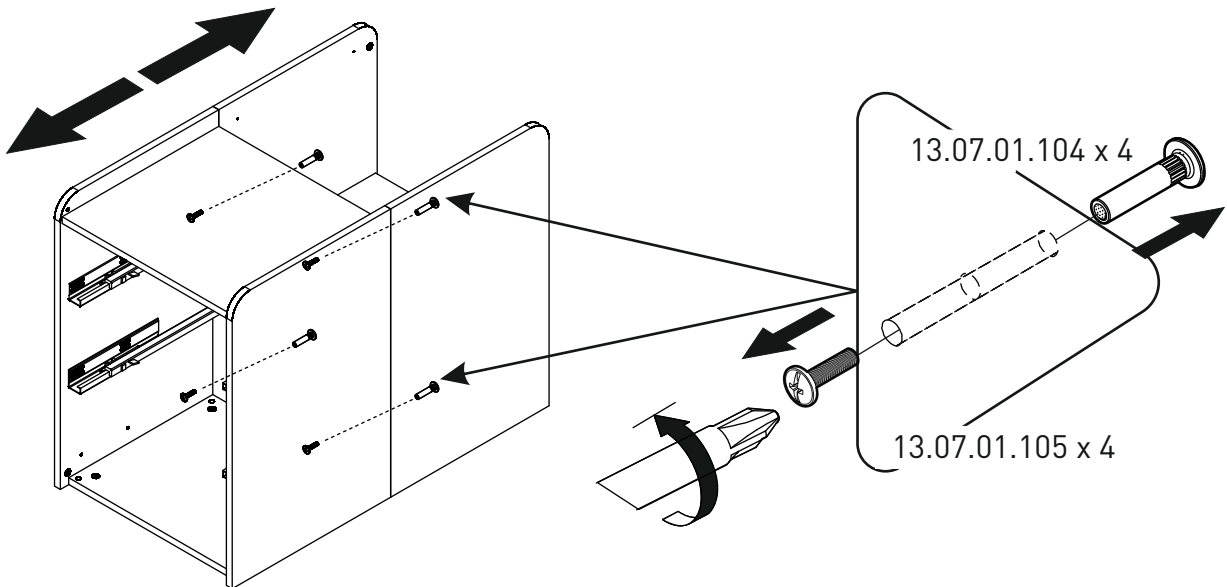
41



13.07.01.093 x 8

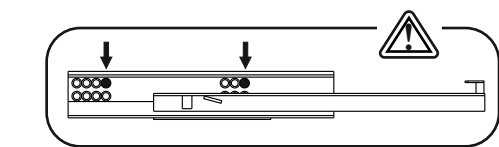
13.01.01.531 x 8

42

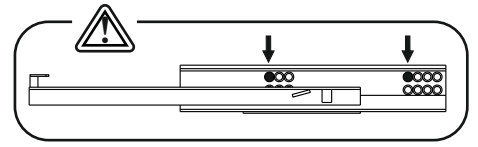


13.07.01.104 x 4

13.07.01.105 x 4

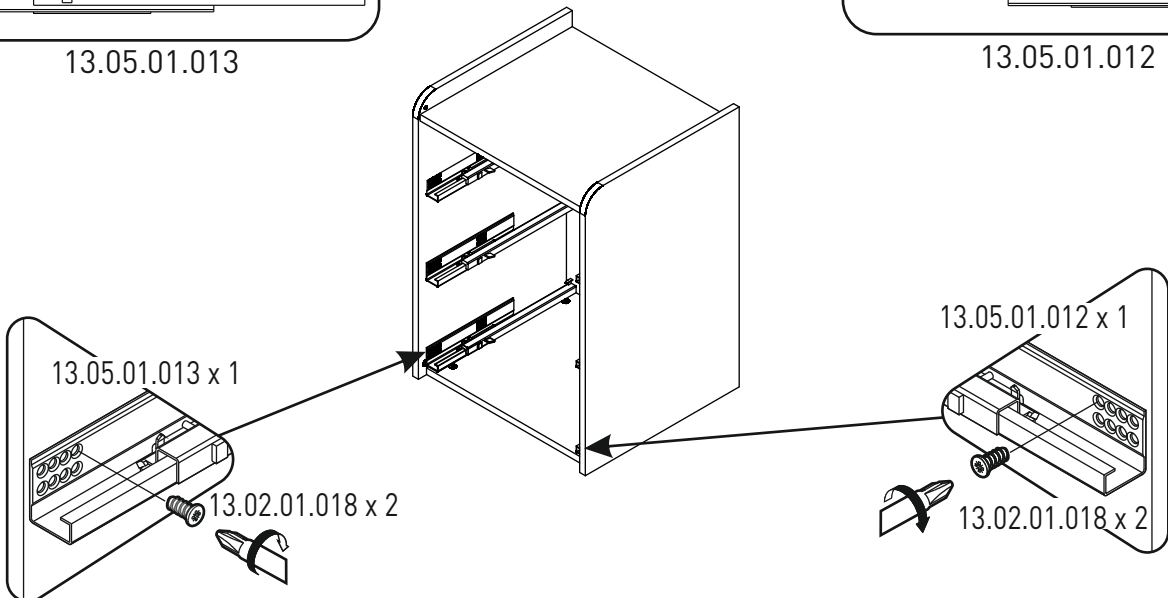


13.05.01.013



13.05.01.012

43



13.05.01.013 x 1

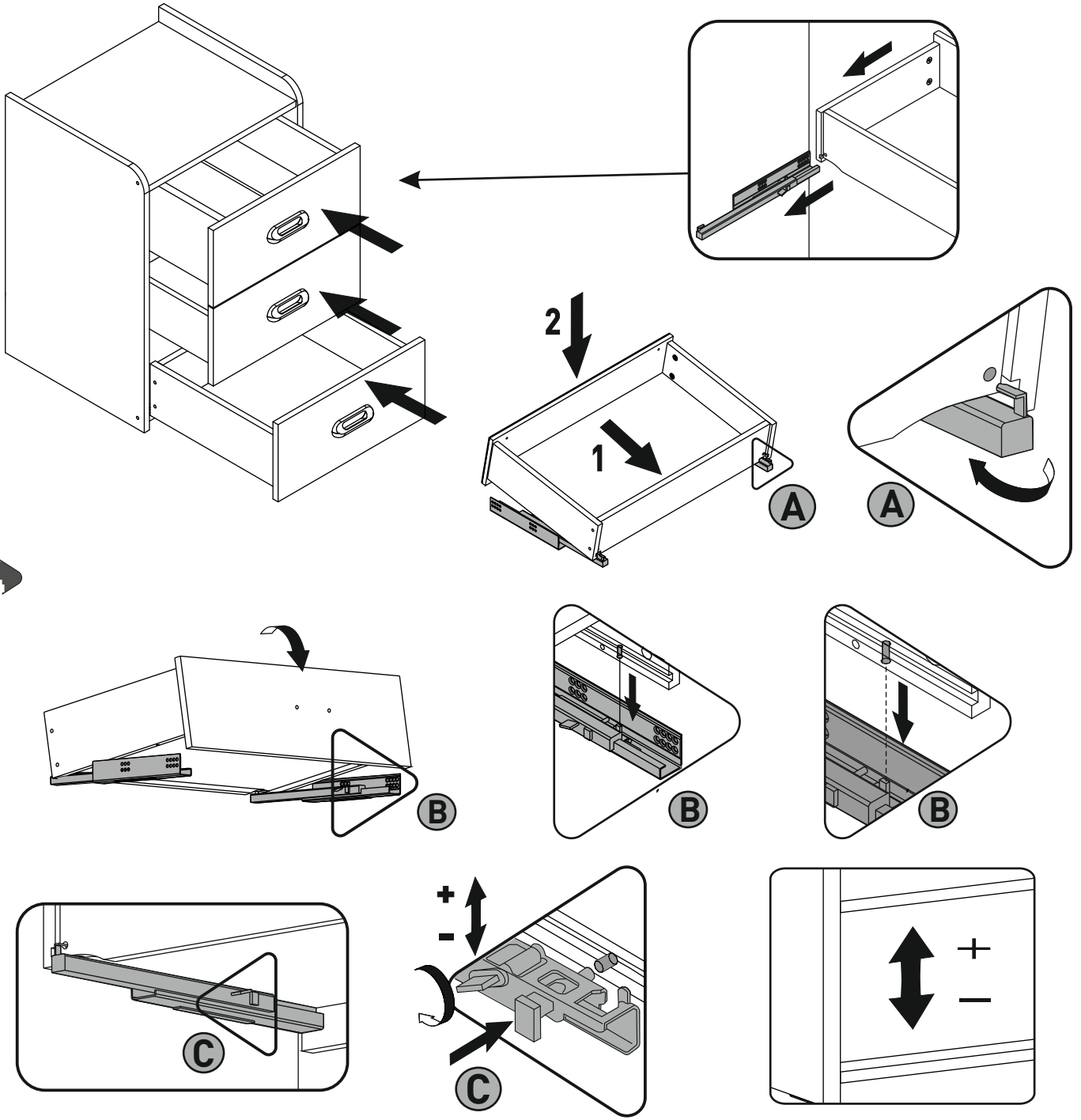
13.02.01.018 x 2

13.05.01.012 x 1

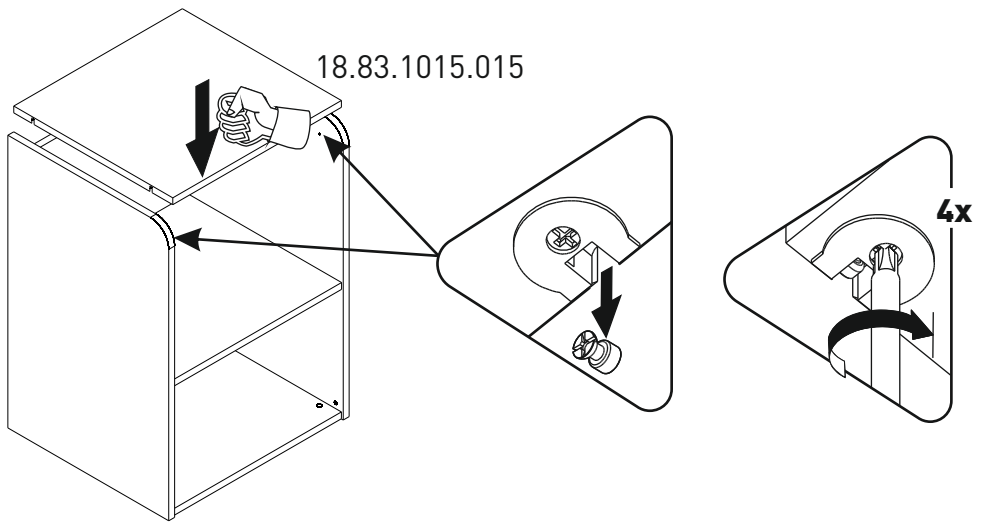
13.02.01.018 x 2



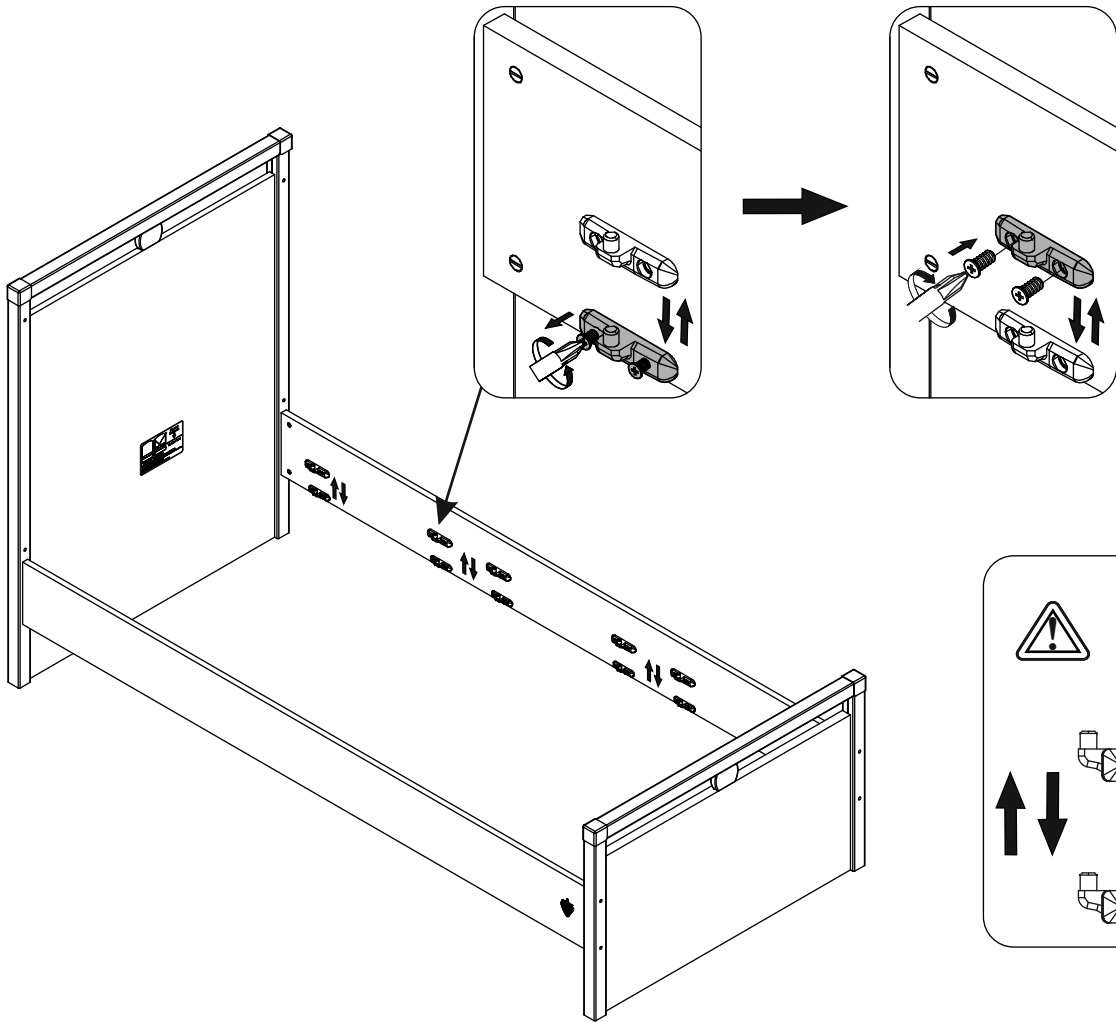
44



45



46



47

