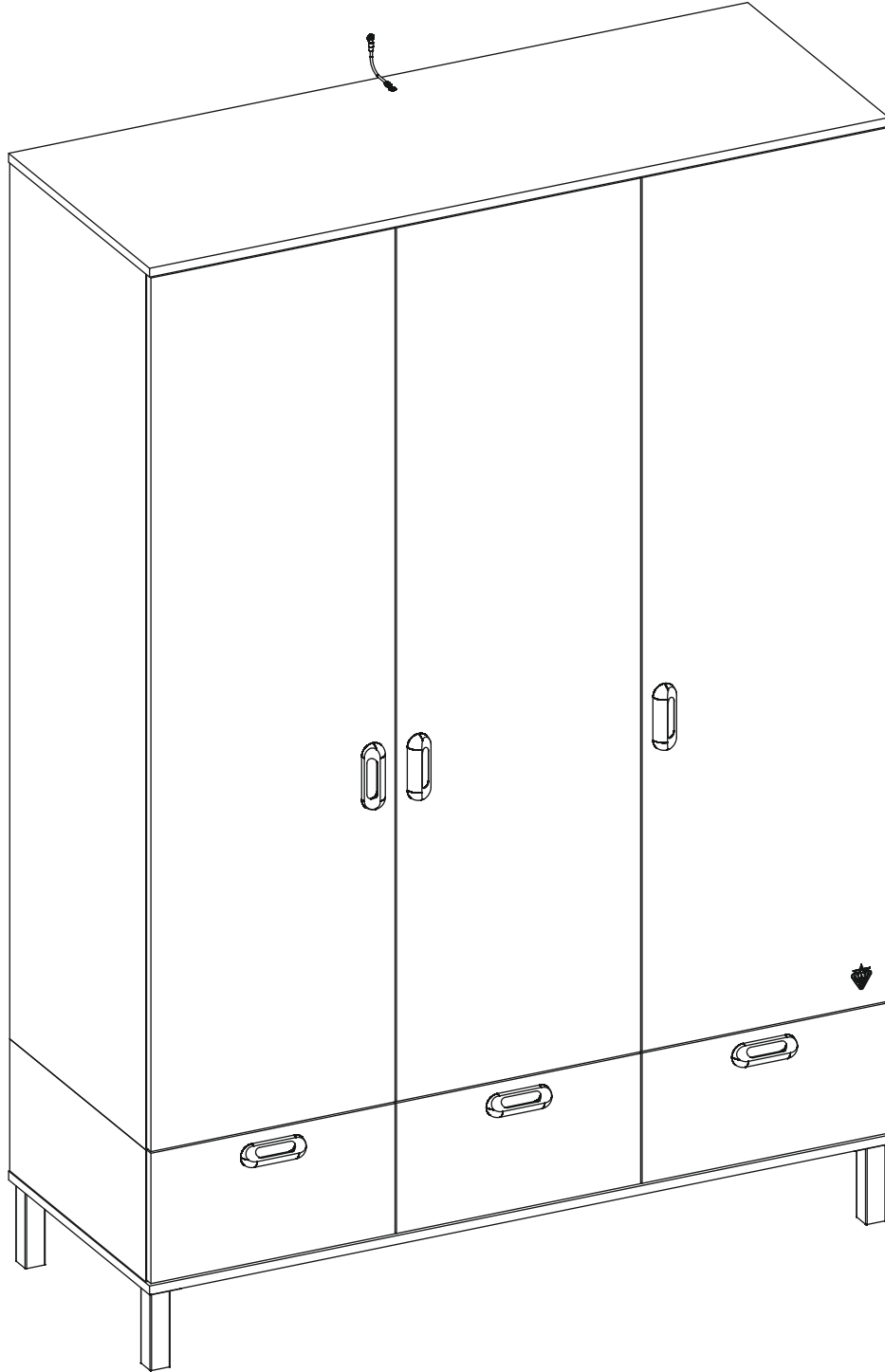
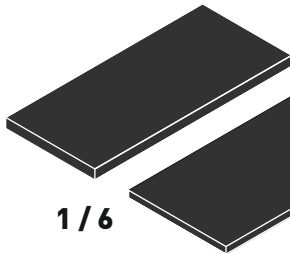
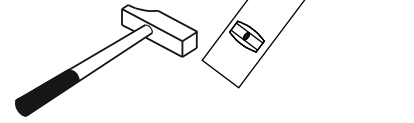
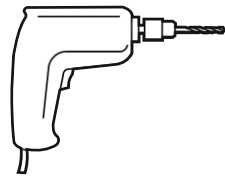
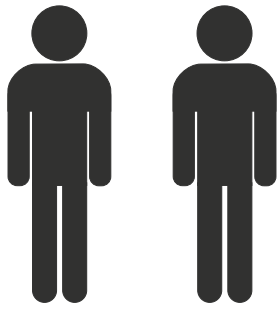
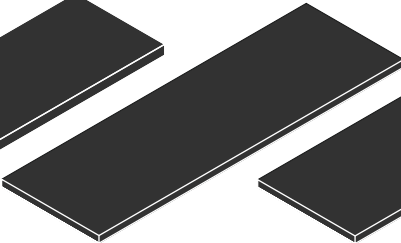


# 20.83.1002.00

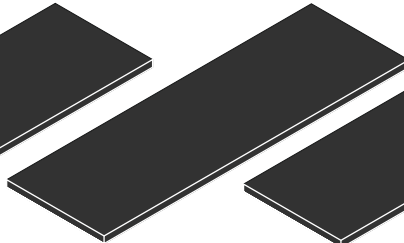




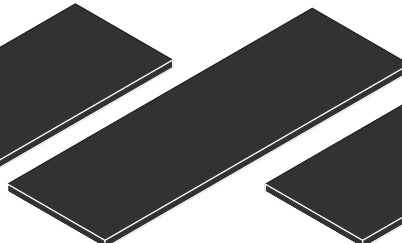
1/6



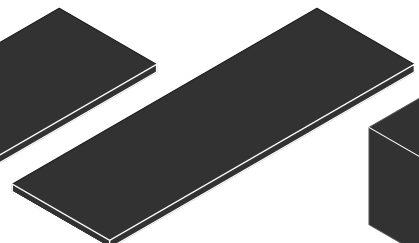
2/6



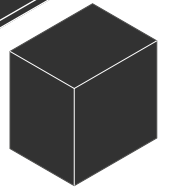
3/6



4/6



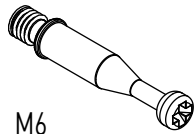
5/6



6/6

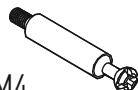


13.07.01.110 x 34



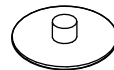
M6

13.07.01.108 x 18

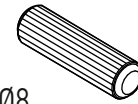


M4

13.07.01.107 x 8

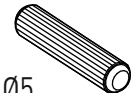


13.01.01.045 x 12  
13.01.02.232 x 18



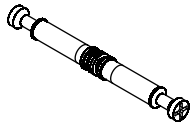
Ø8

13.01.01.111 x 28

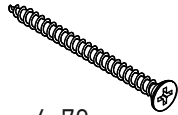


Ø5

13.01.01.110 x 20



13.07.01.109 x 4

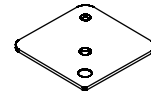


4x70

13.02.01.011 x 1



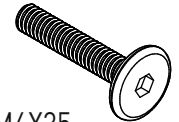
13.01.01.175 x 1



13.07.02.192 x 4



13.02.01.018 x 4



M6X35

13.03.01.033 x 4



4,2x16  
13.02.01.015 x 18



M4x8

13.03.01.016 x 8



13.02.01.017 x 2



13.07.01.076 x 24



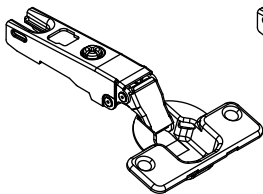
M4

13.07.01.075 x 8

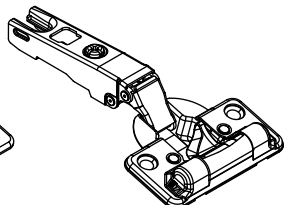


4x16

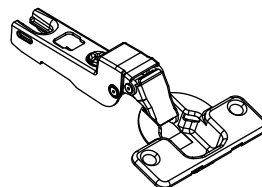
13.02.01.004 x 26



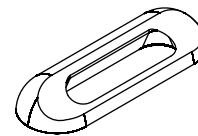
13.04.01.061 x 4



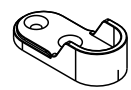
13.04.01.063 x 2



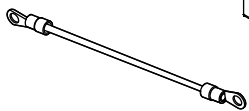
13.04.01.060 x 2



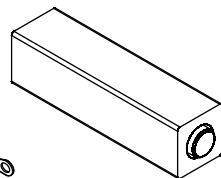
13.06.01.214 x 6



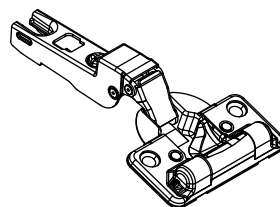
13.07.01.447 x 6



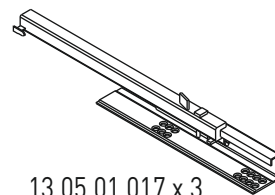
13.07.01.135 x 1



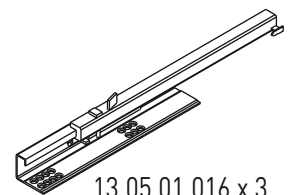
13.09.01.150 x 4



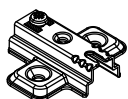
13.04.01.064 x 1



13.05.01.017 x 3



13.05.01.016 x 3



13.04.01.059 x 9

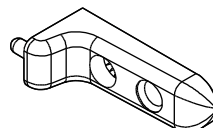


13.07.01.016 x 1

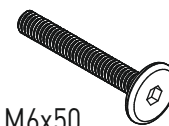


M6x13

13.03.01.021 x 9

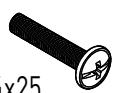


13.01.01.167 x 2



M6x50

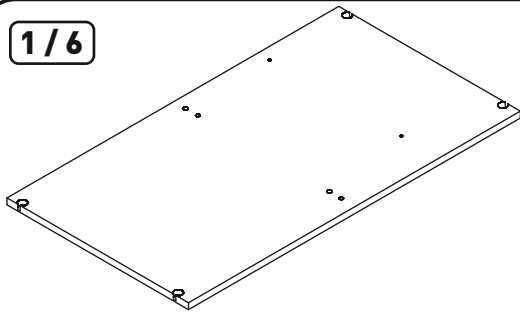
13.50.01.057 x 2



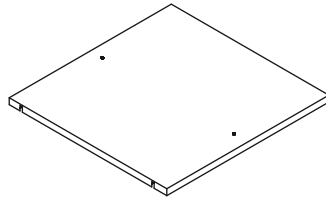
M4x25

13.03.01.011 x 12

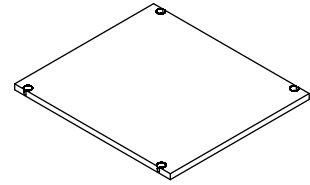
1/6



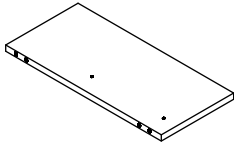
18.83.1002.012 x 1



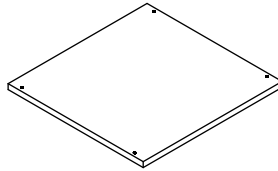
18.83.1002.013 x 4



18.83.1002.004 x 1



18.83.1002.016 x 2



18.83.1002.003 x 1

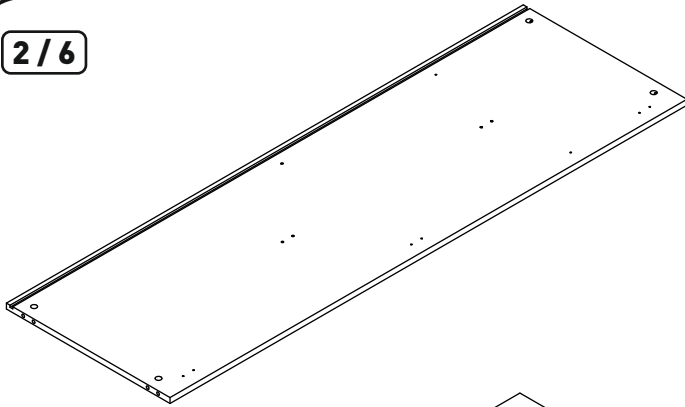


18.83.1002.201 x 2

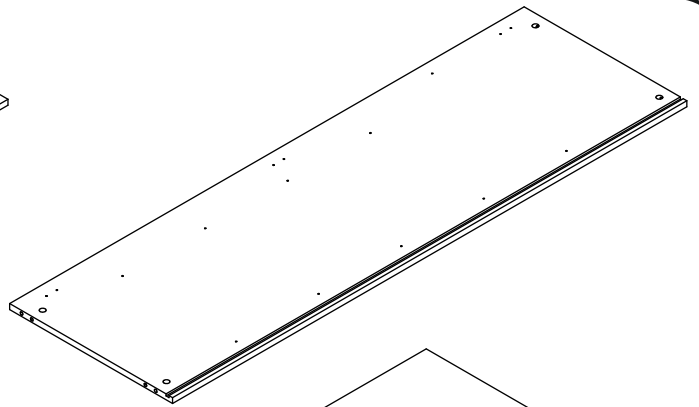


18.83.1002.202 x 1

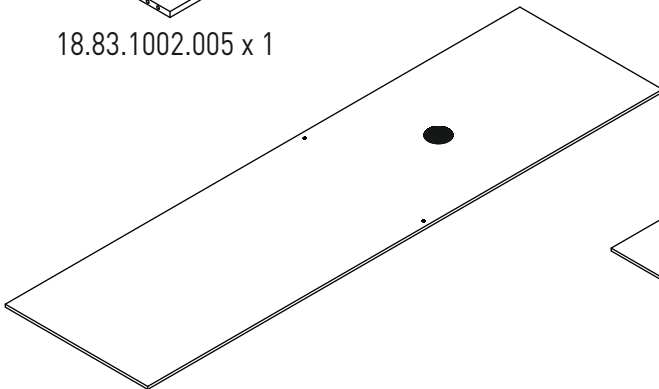
2/6



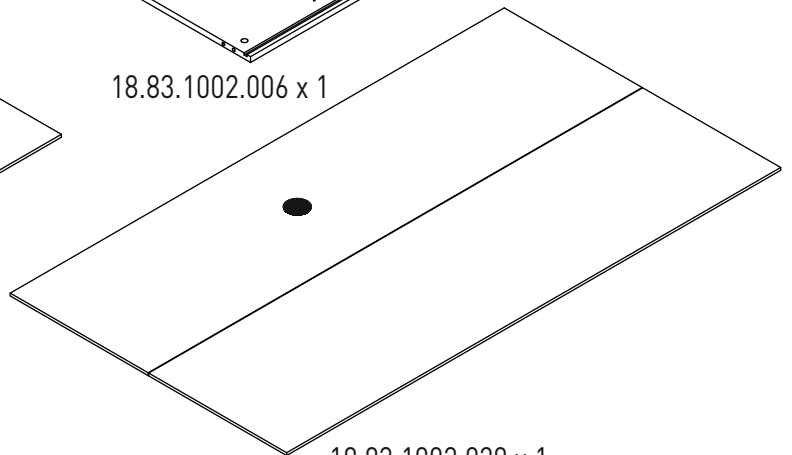
18.83.1002.005 x 1



18.83.1002.006 x 1

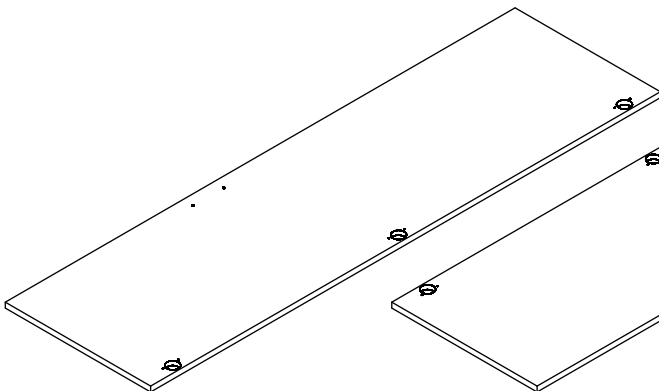


18.83.1002.025 x 1

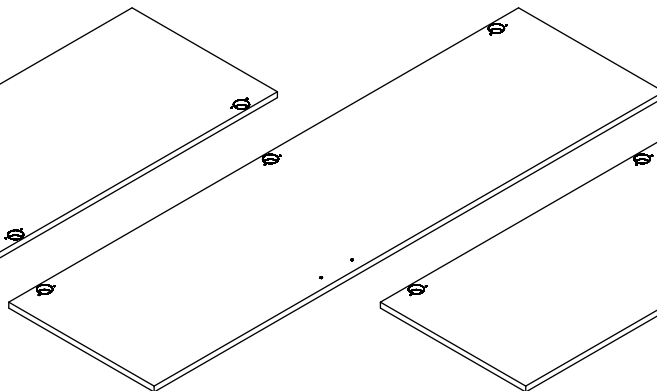


18.83.1002.028 x 1

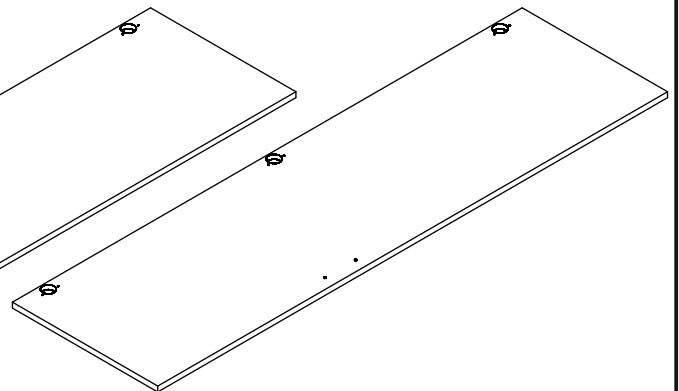
3/6



18.83.1002.008 x 1

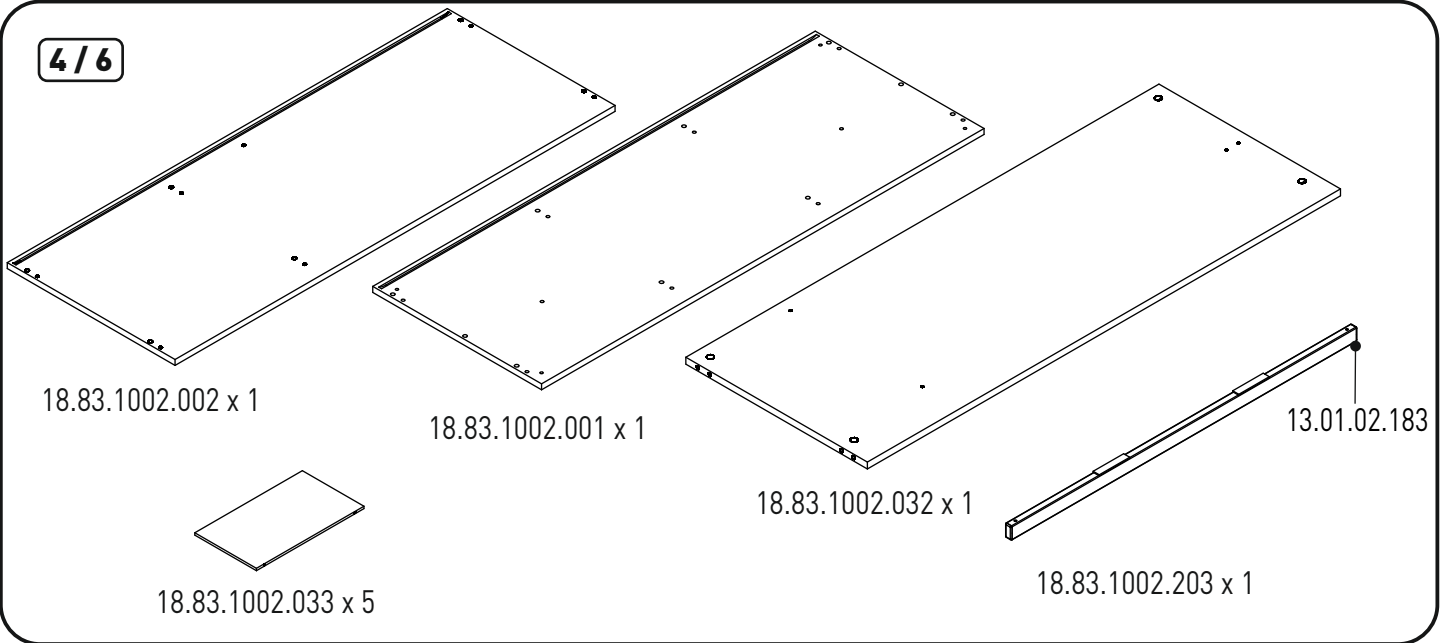


18.83.1002.009 x 1

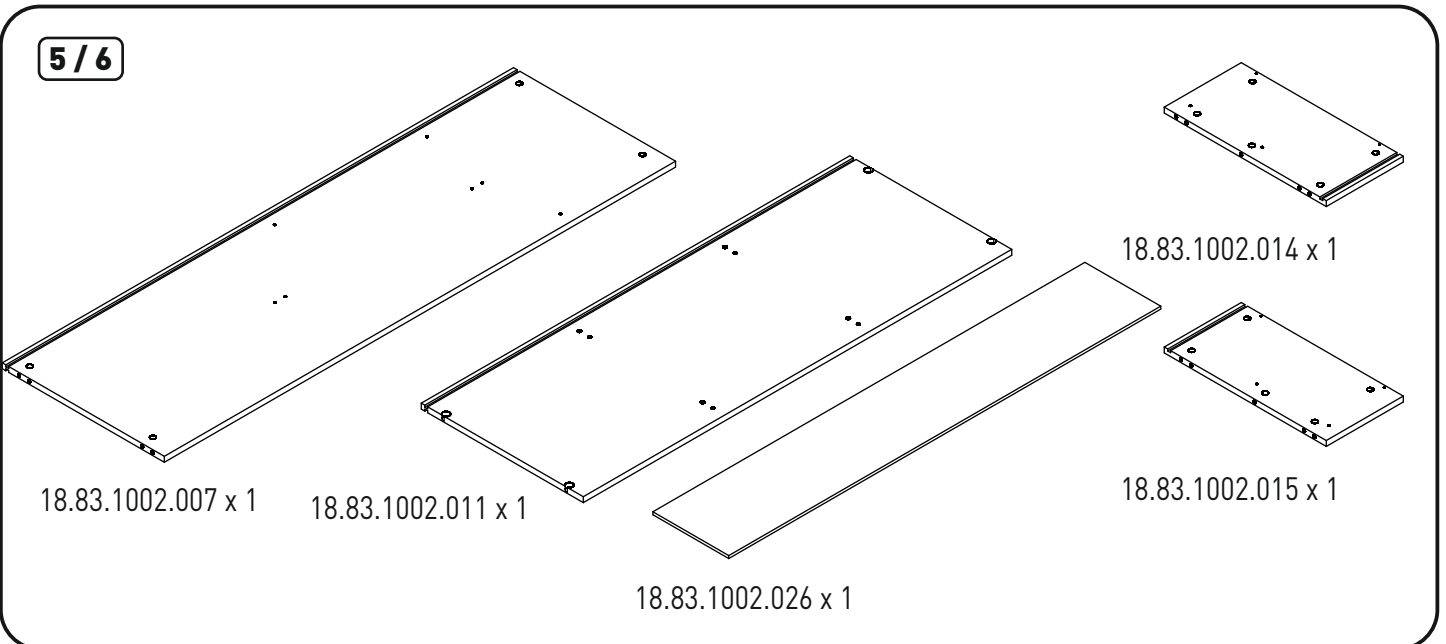


18.83.1002.010 x 1

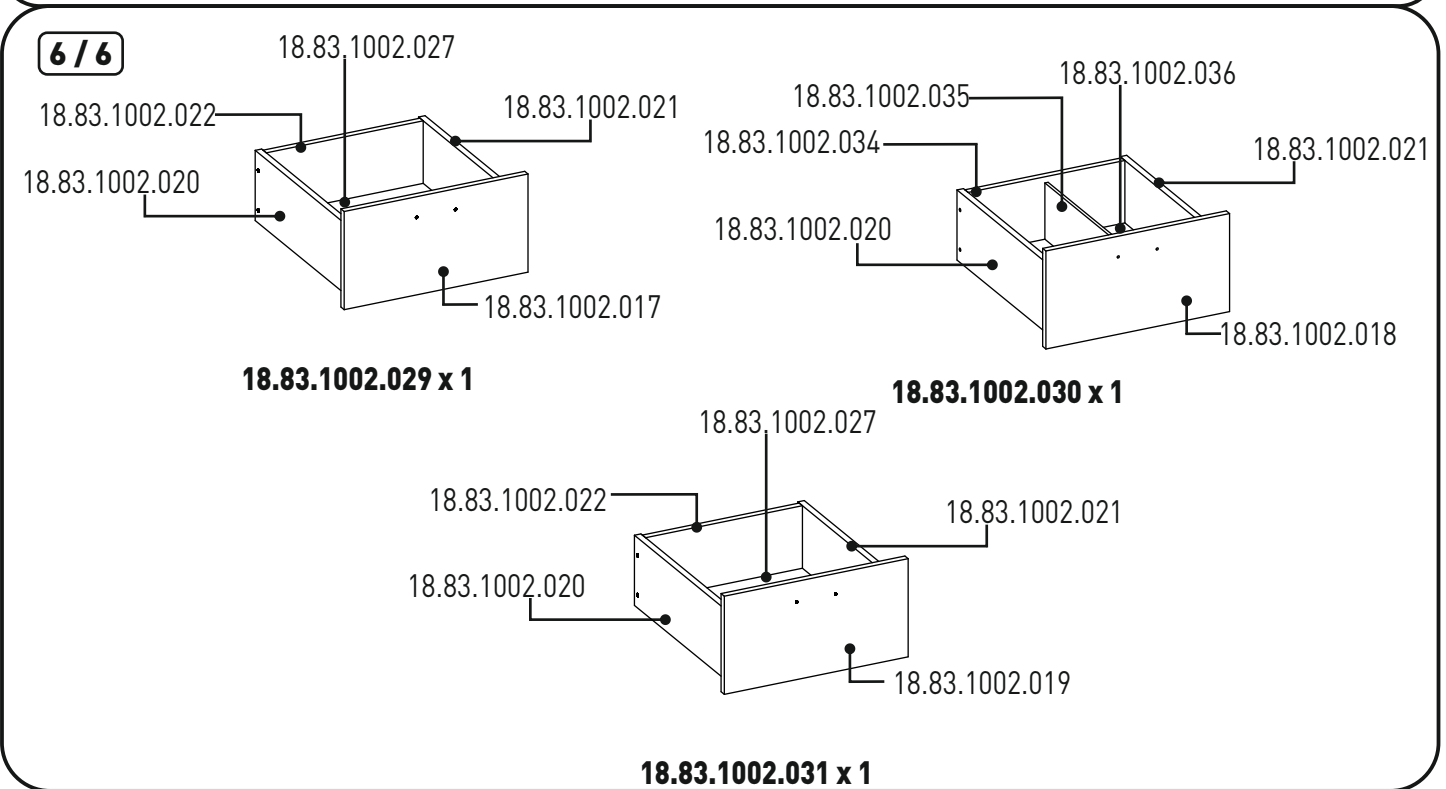
4/6



5/6

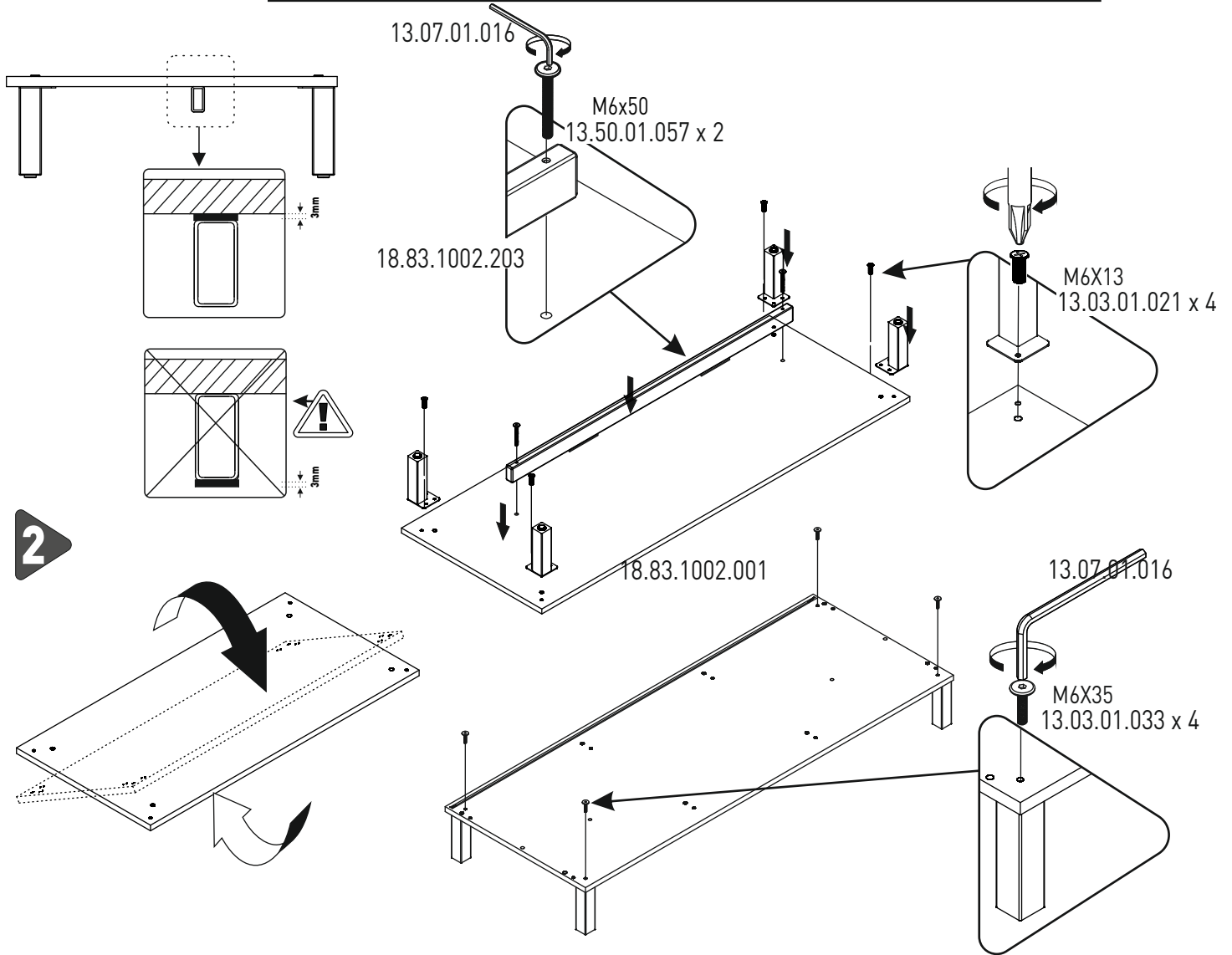
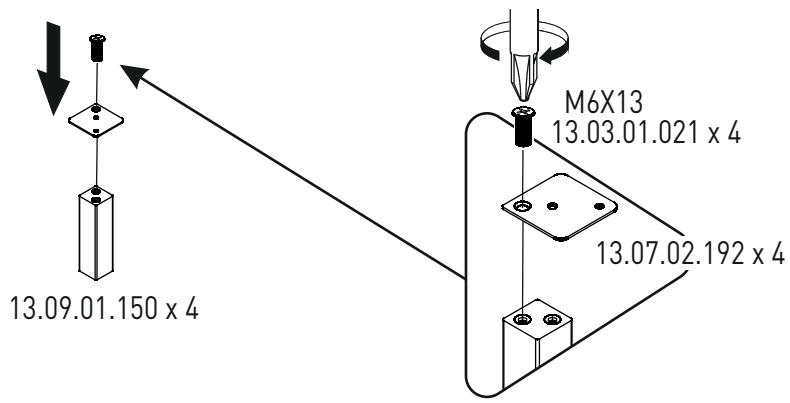


6/6

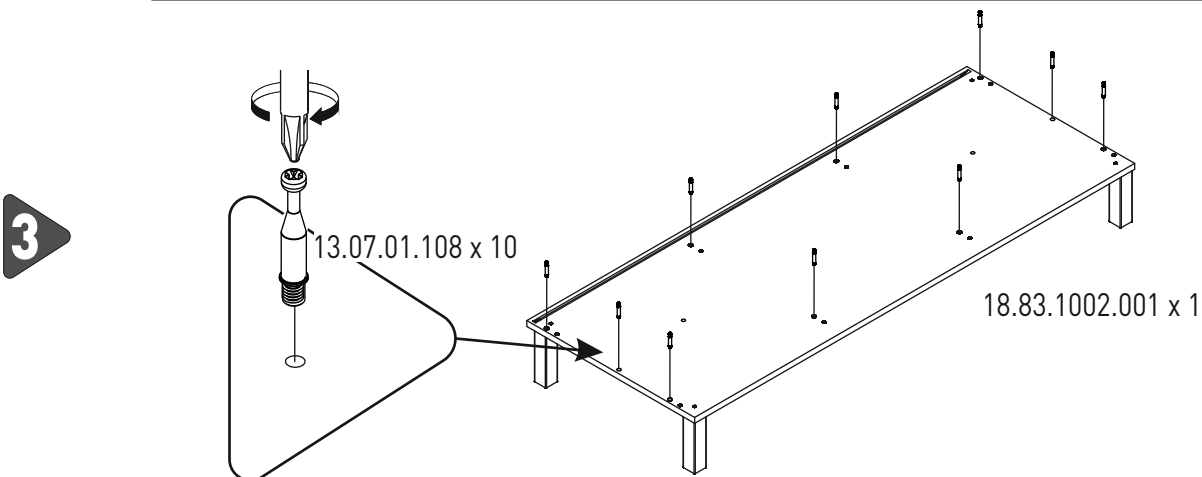




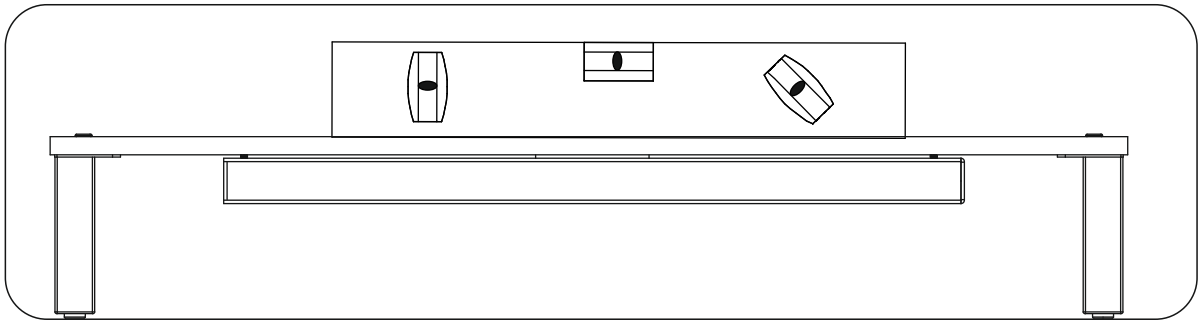
1



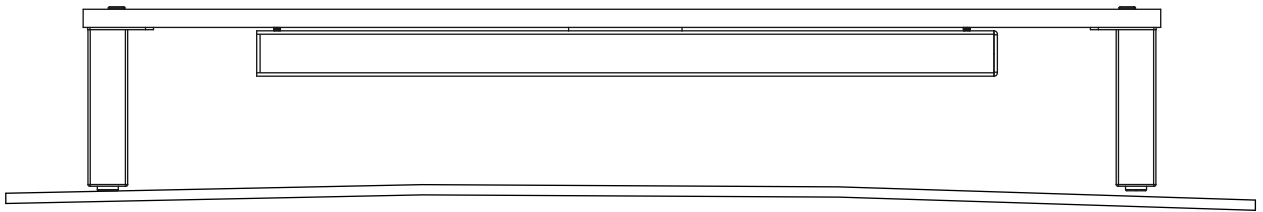
2



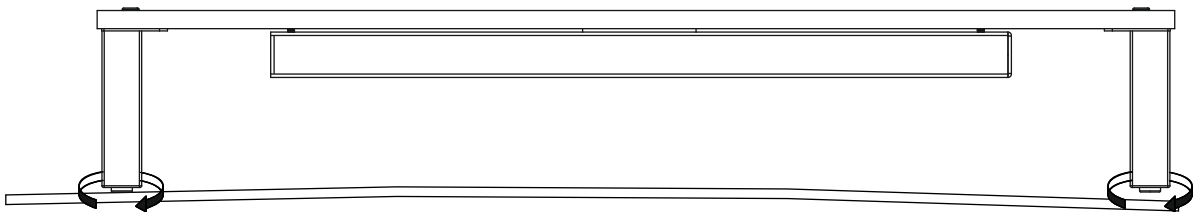
3



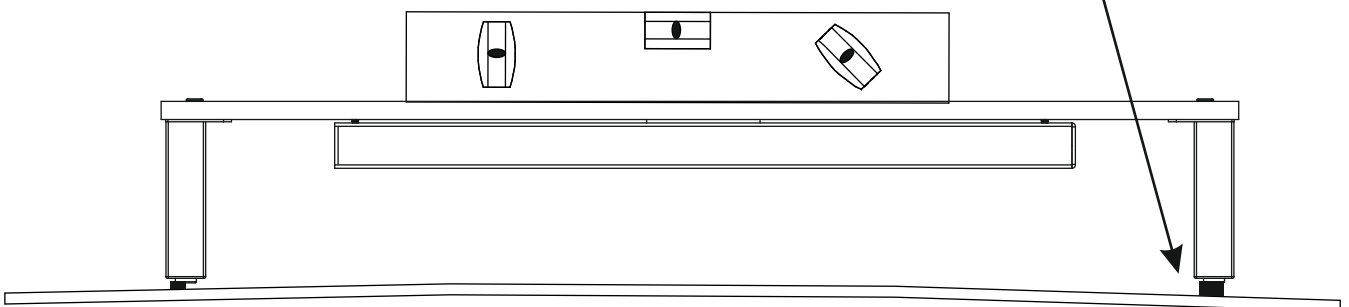
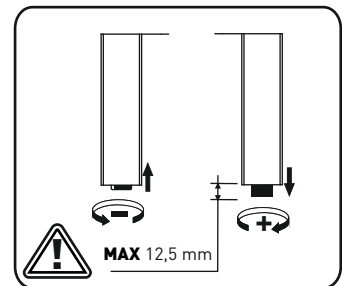
1



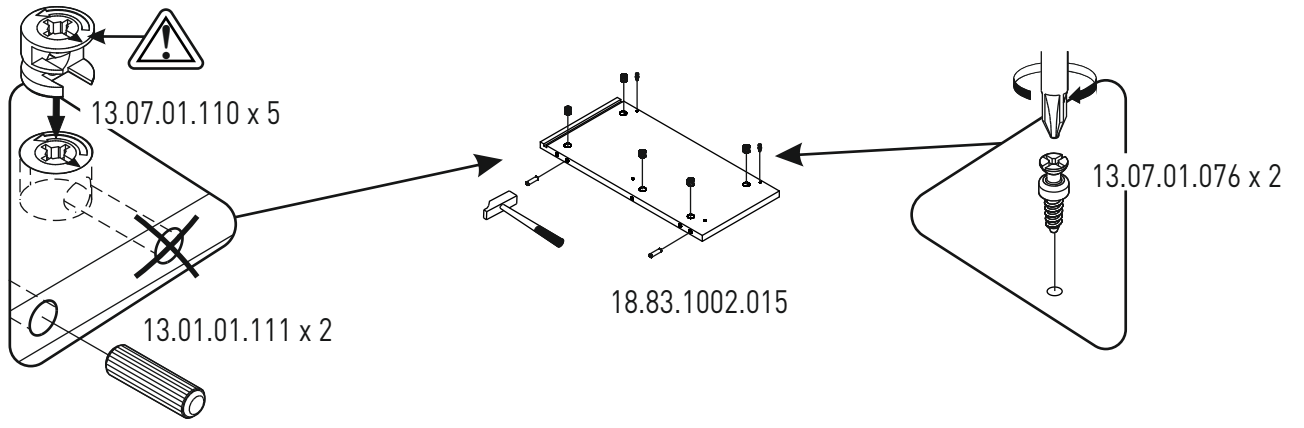
2



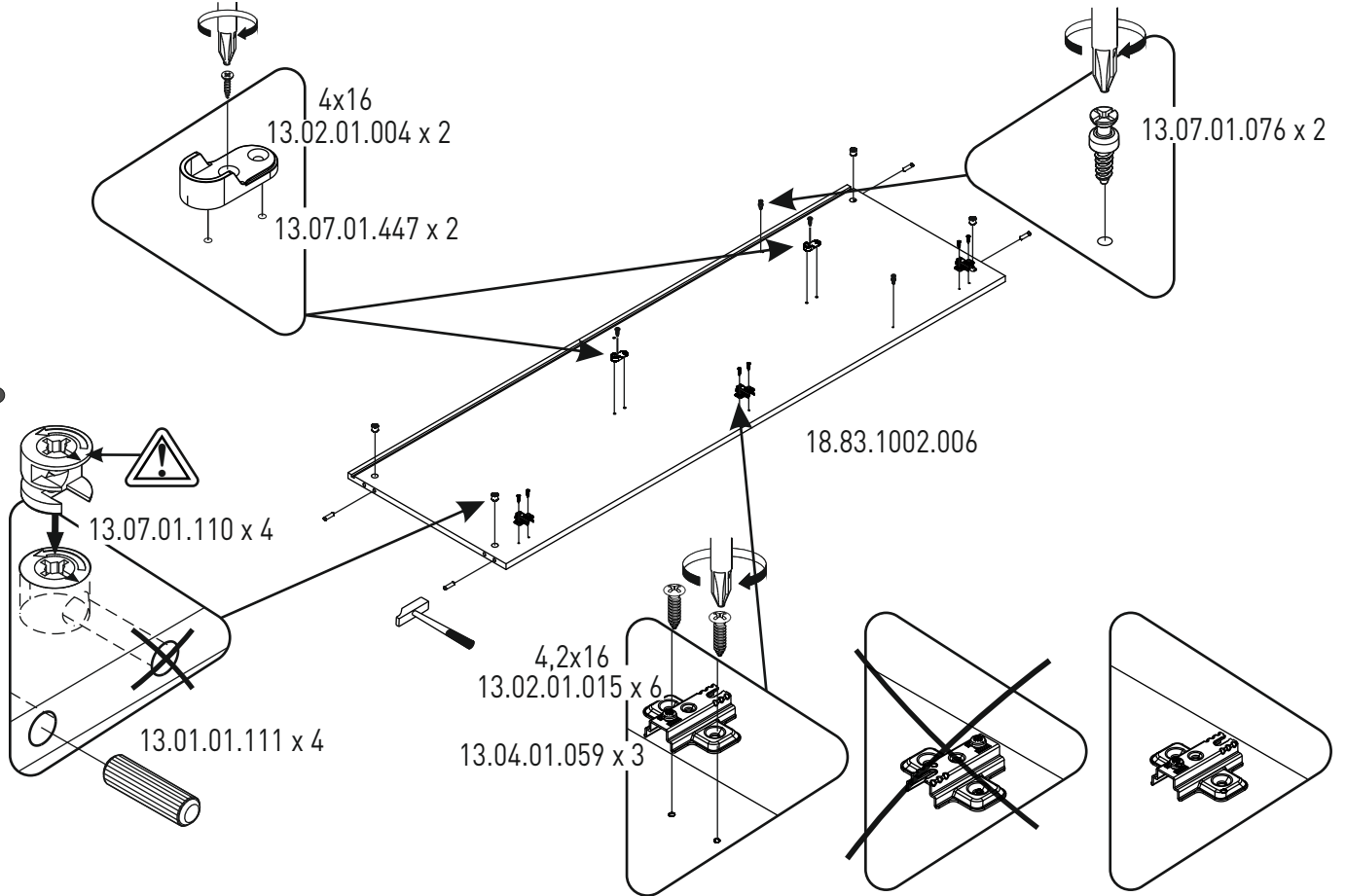
3



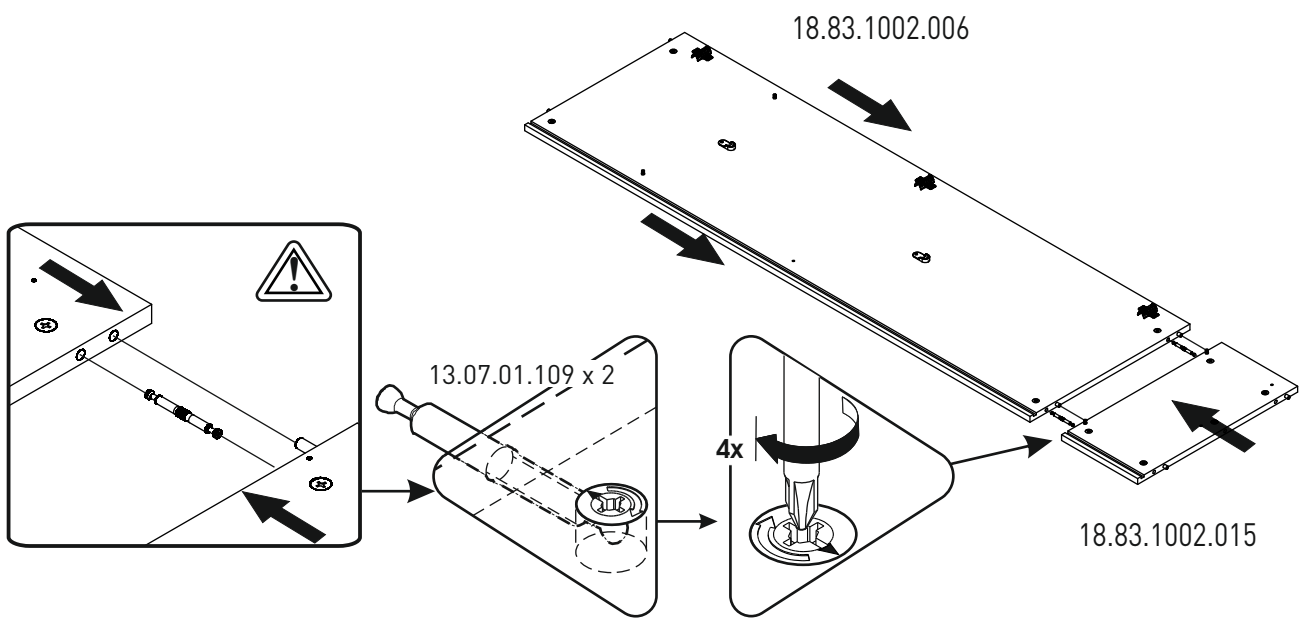
4



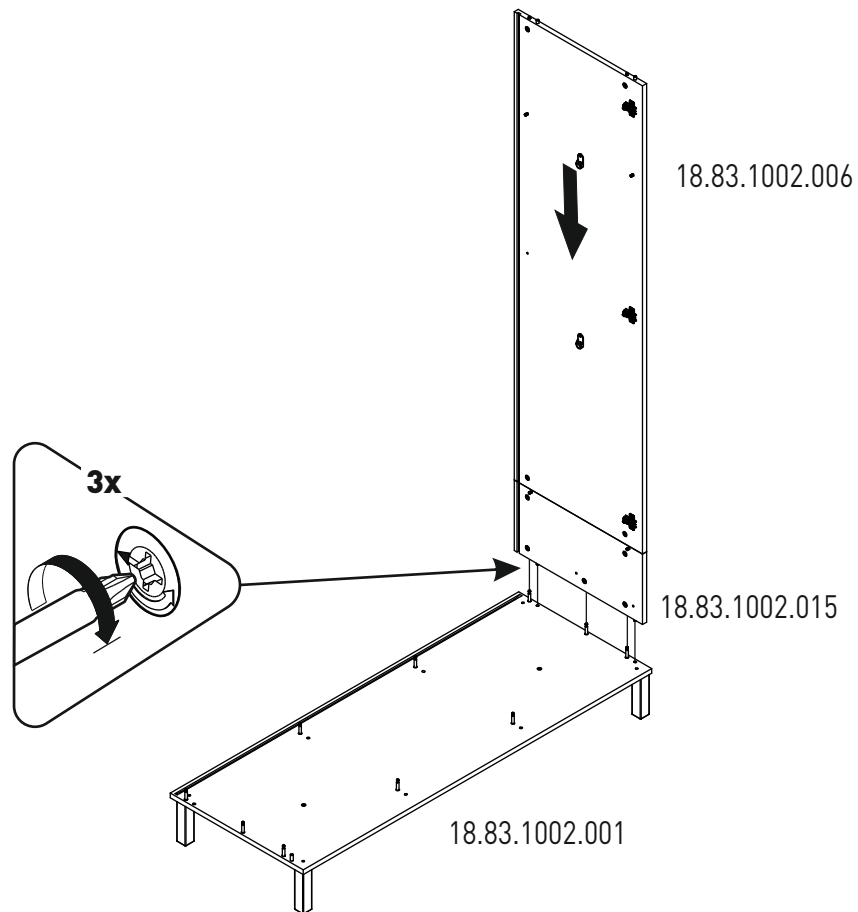
5



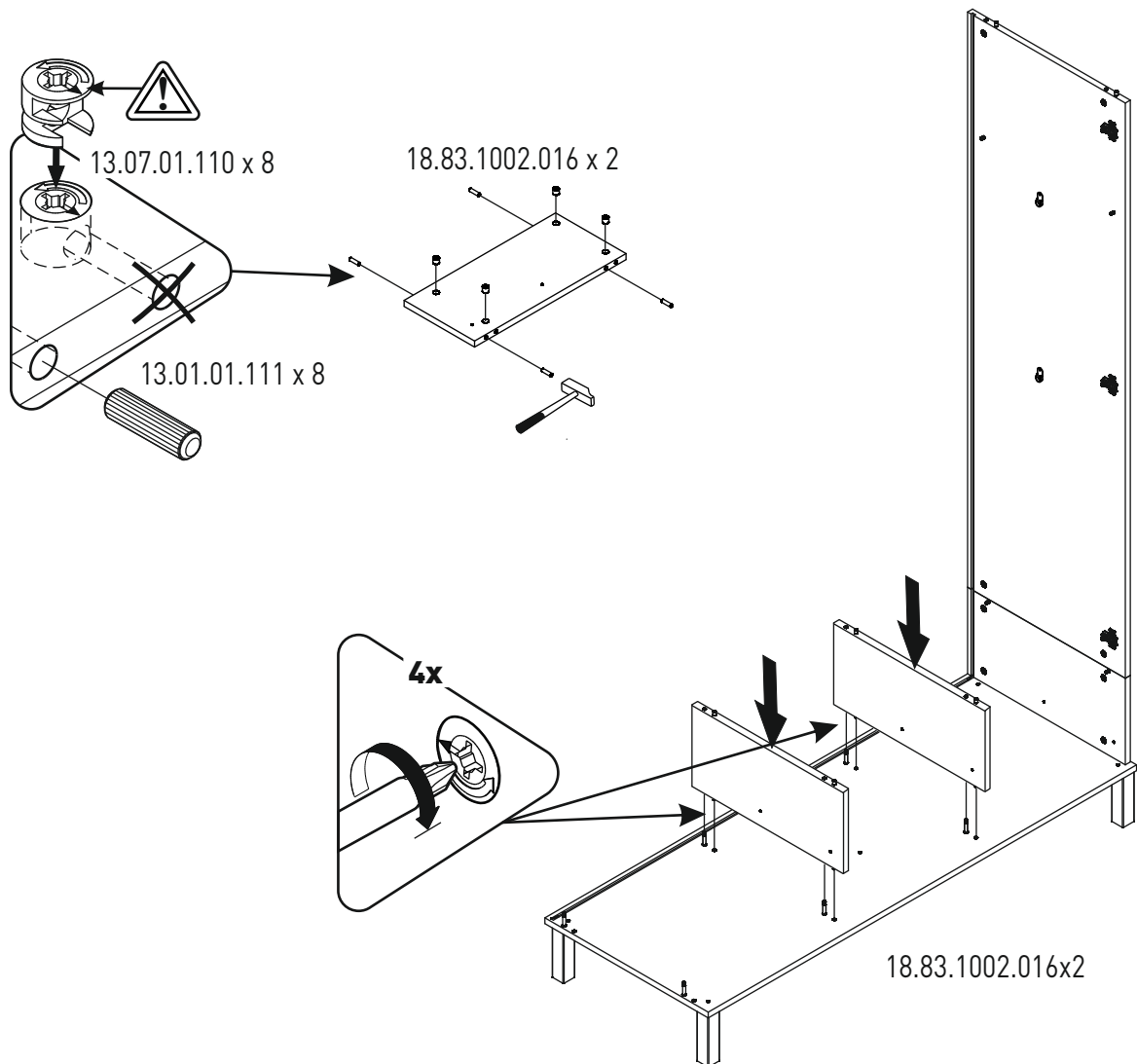
6



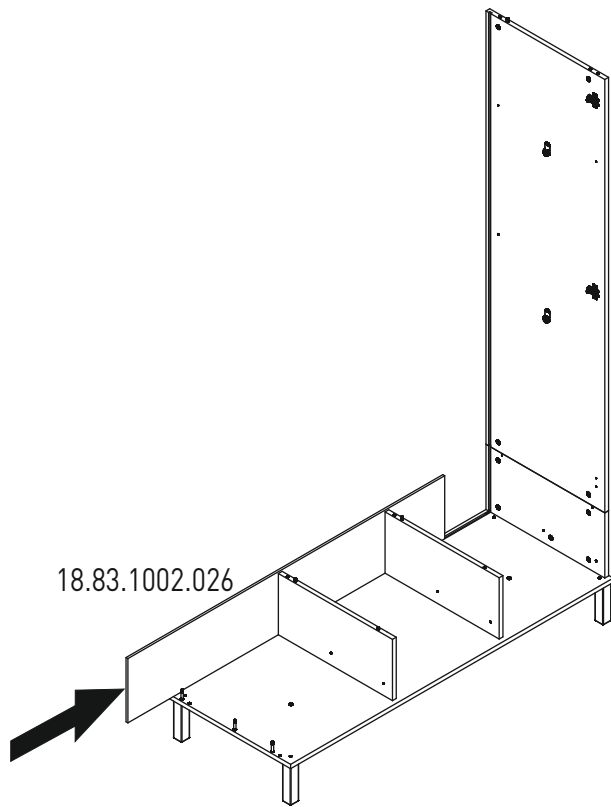
7



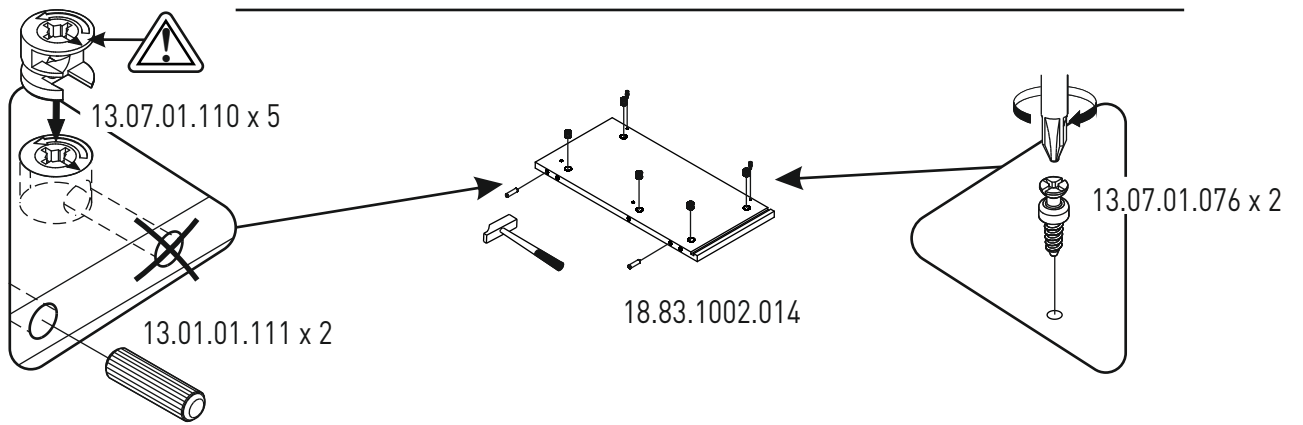
8



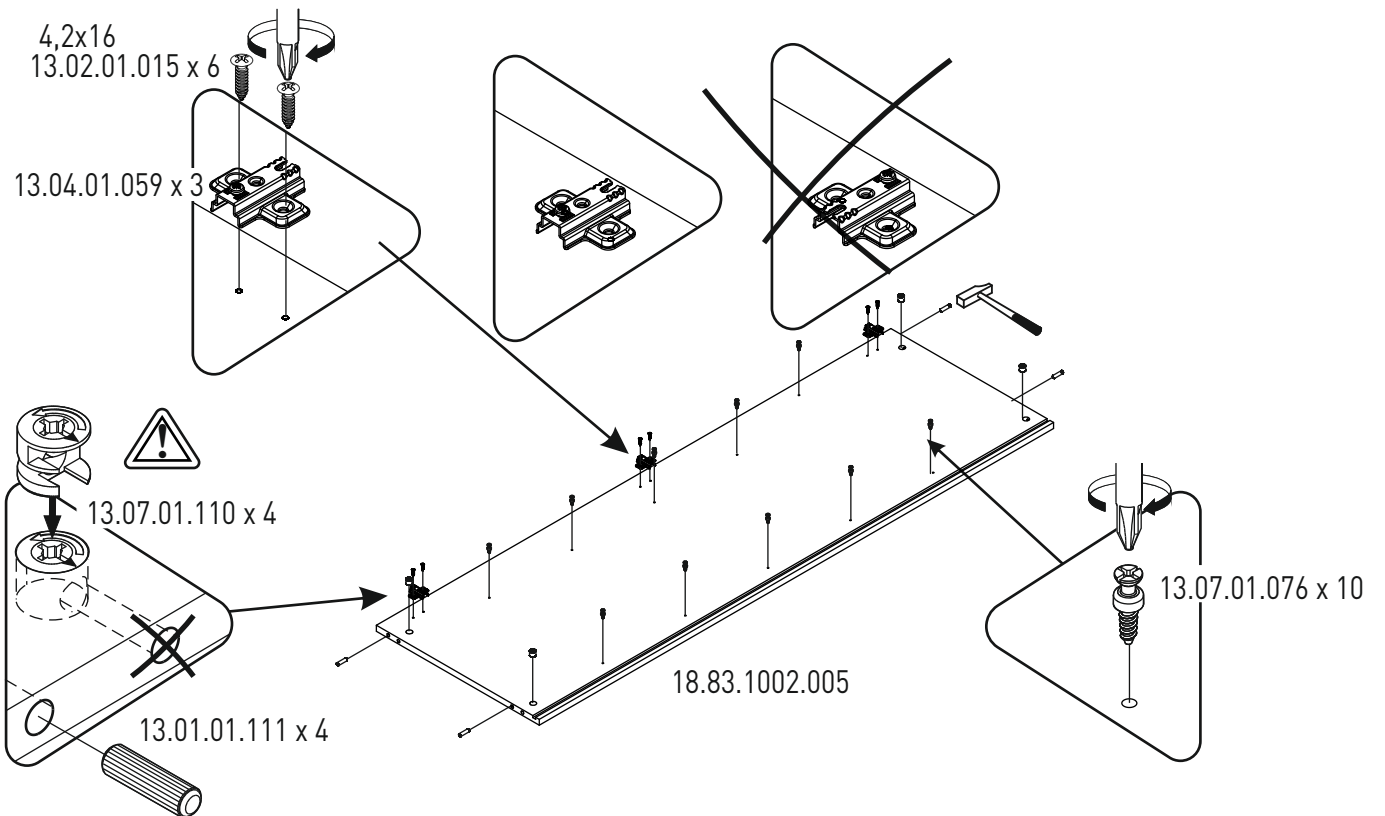
9



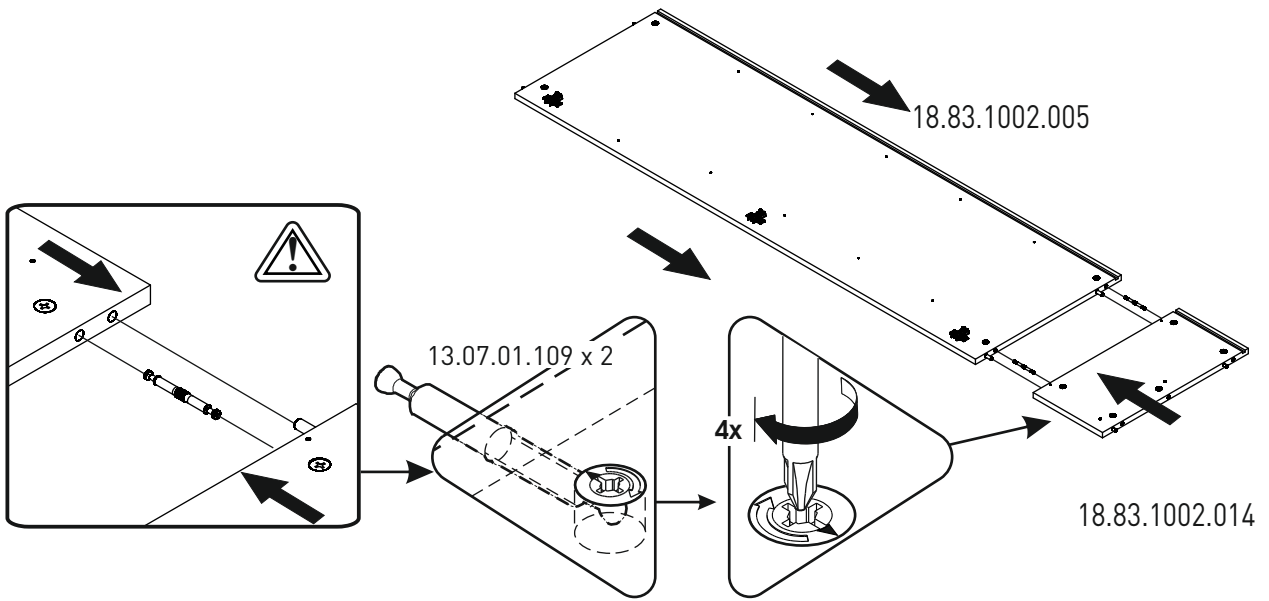
10



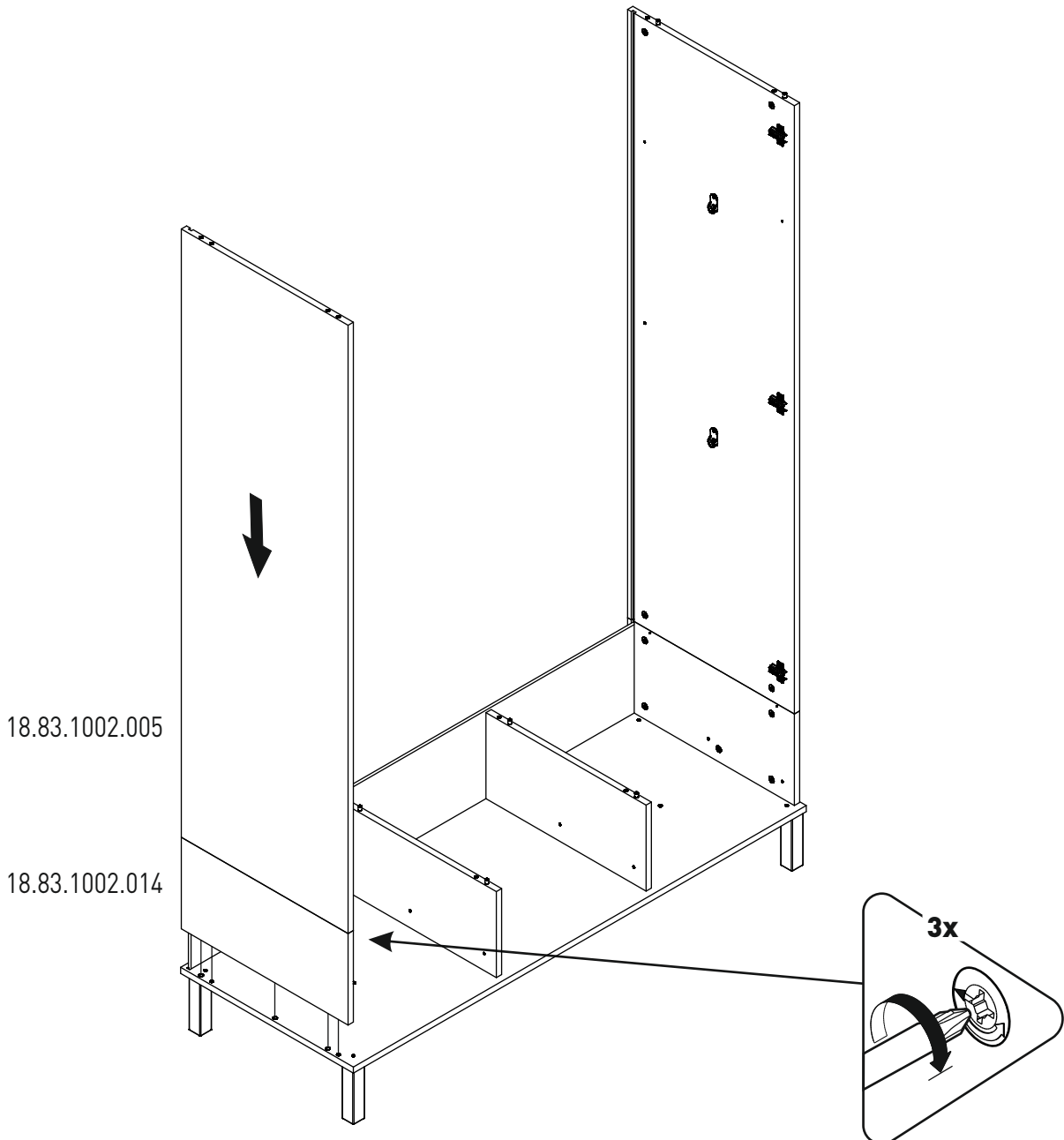
11



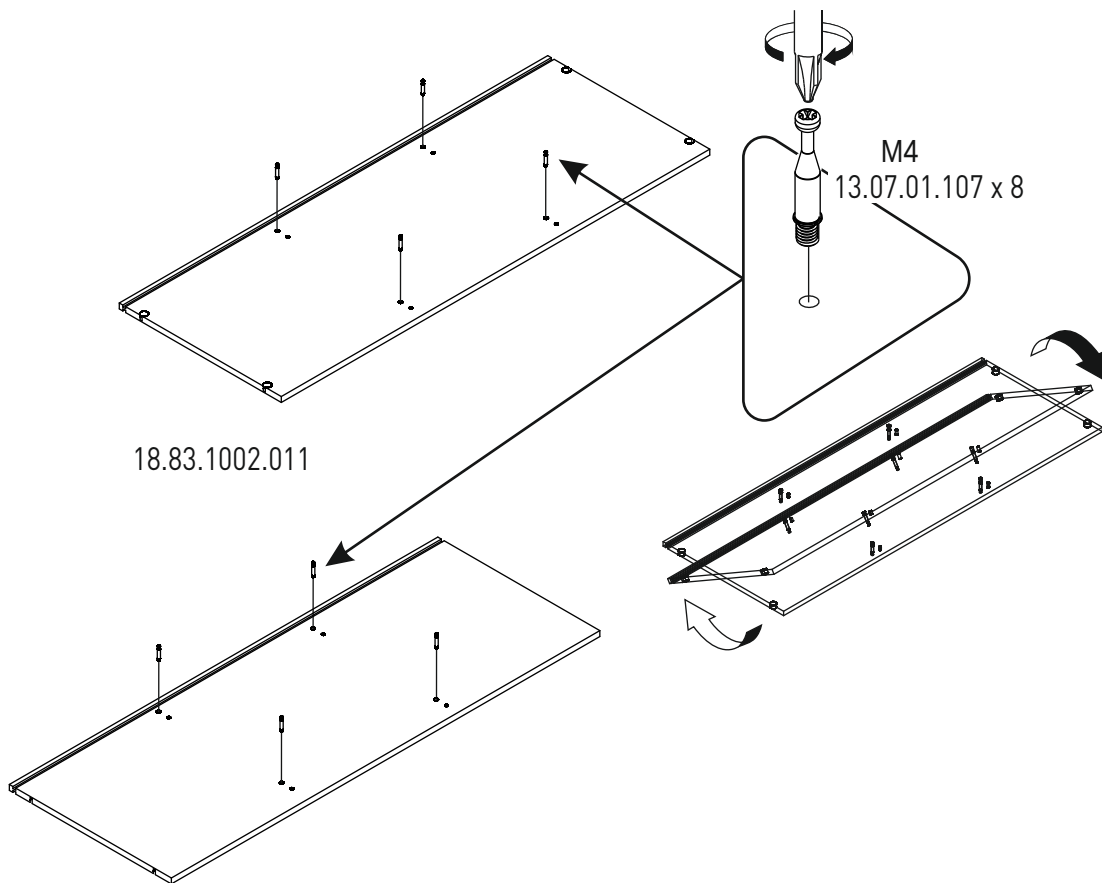
12



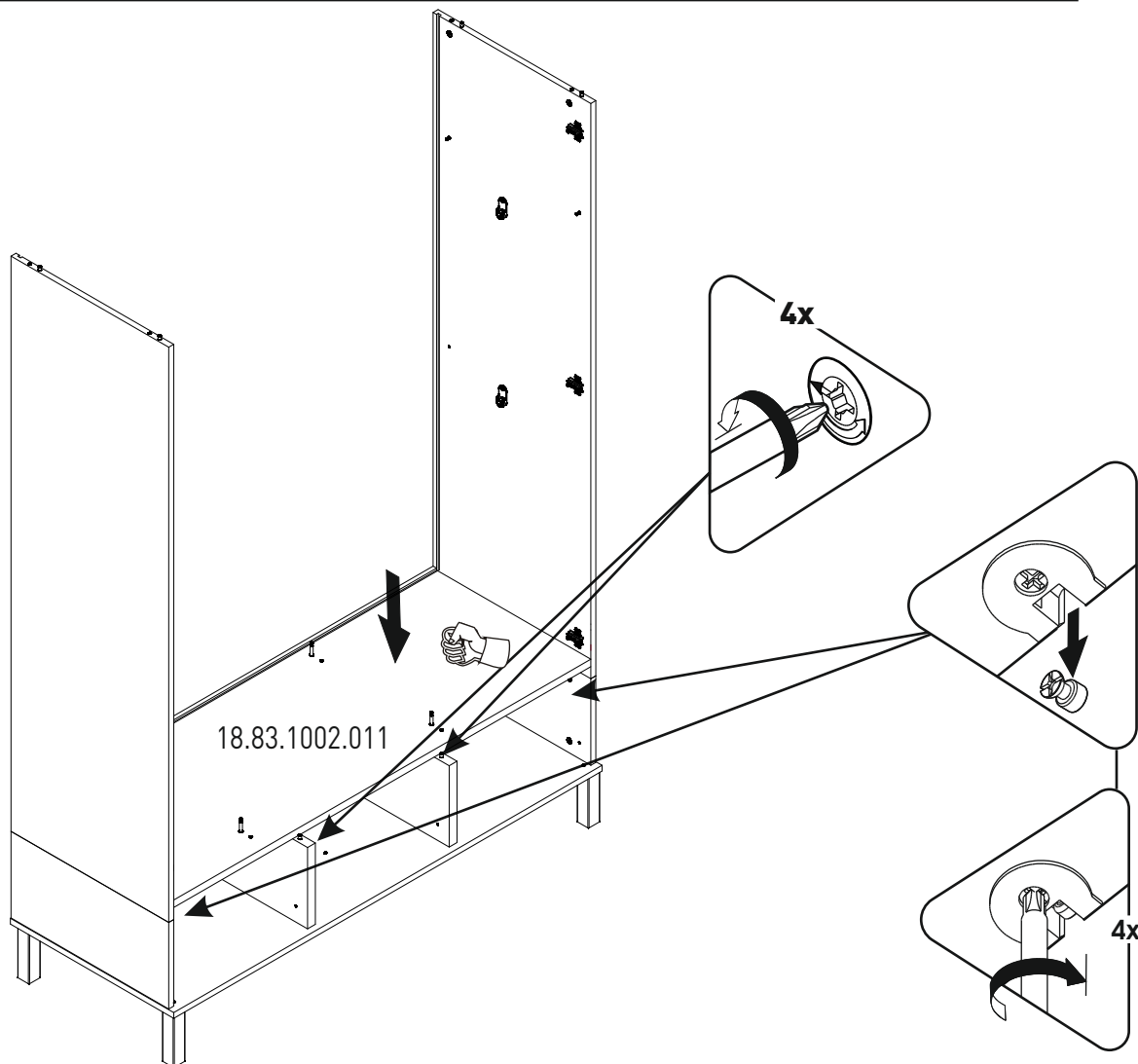
13



14

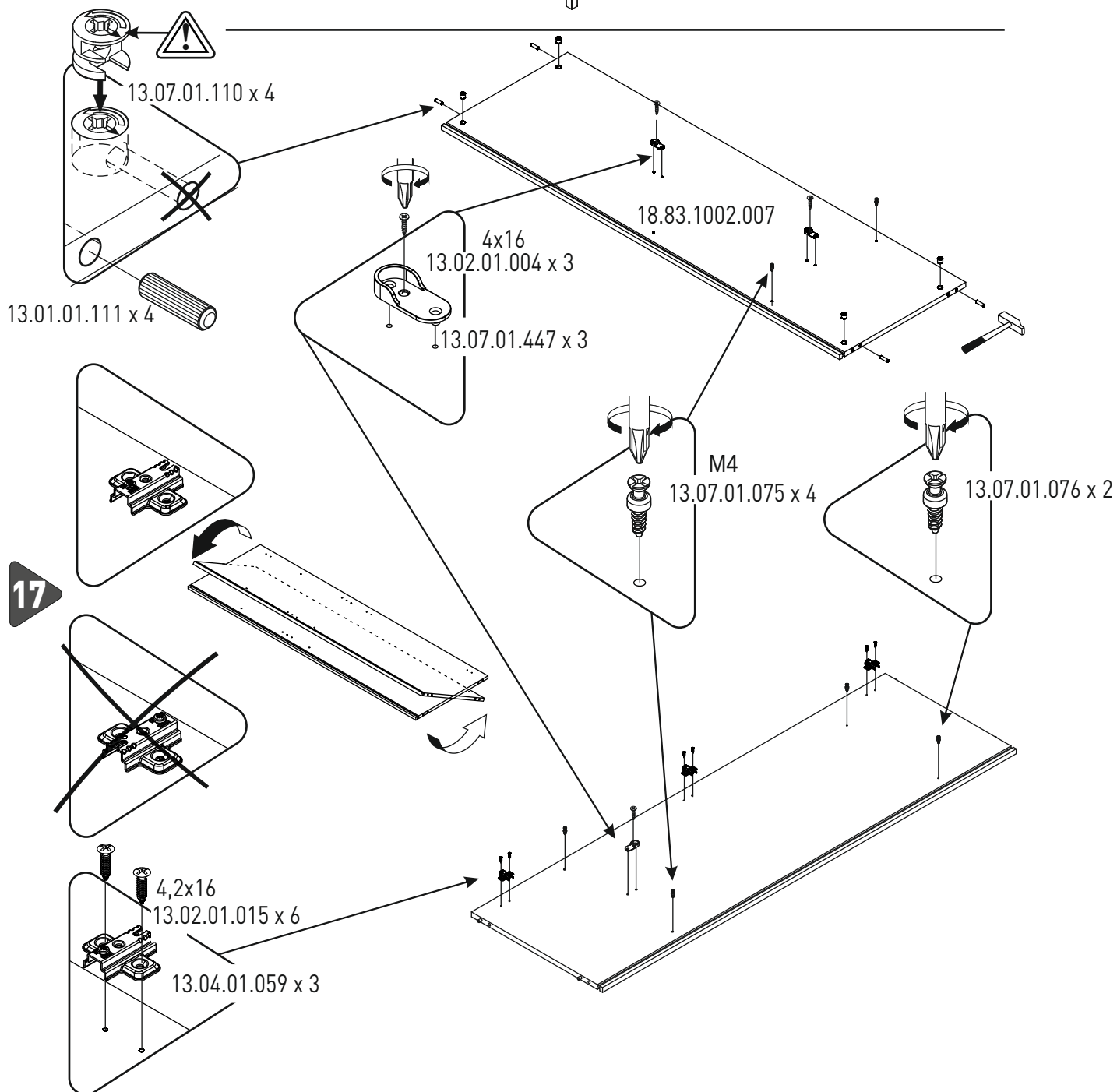
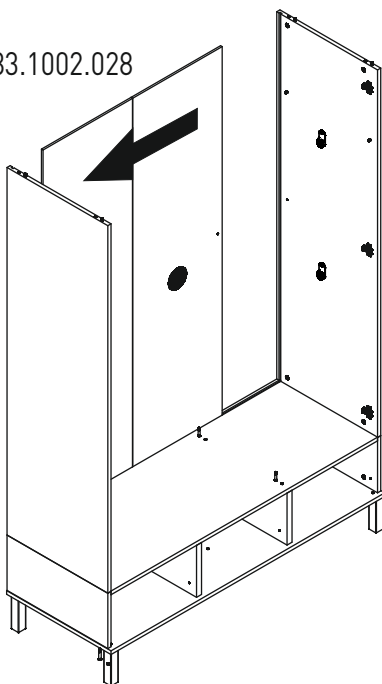


15



16

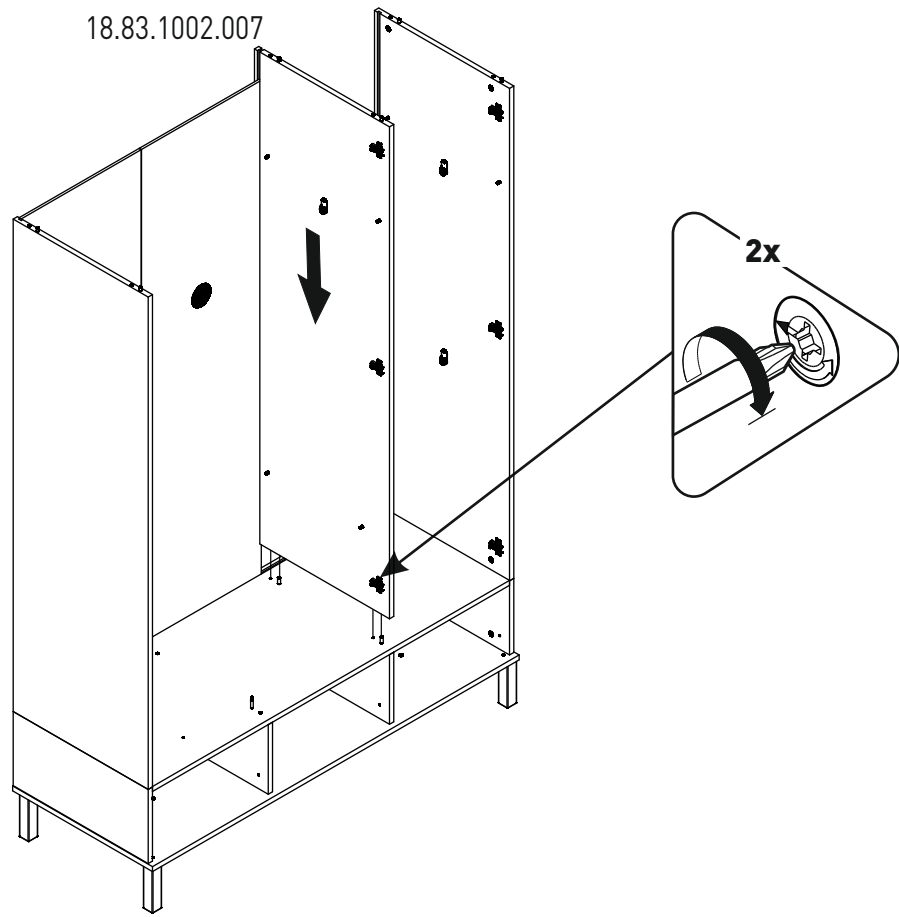
18.83.1002.028



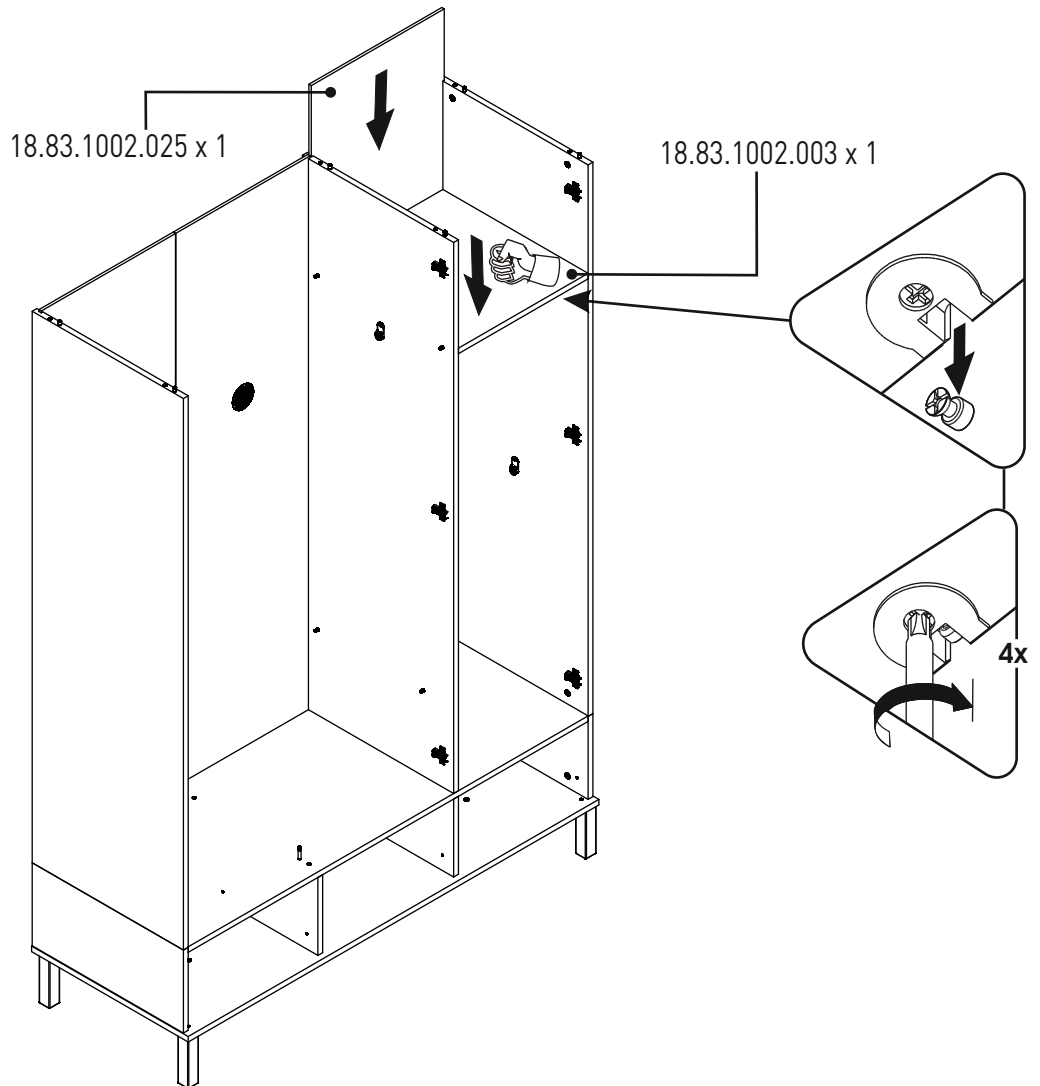
17



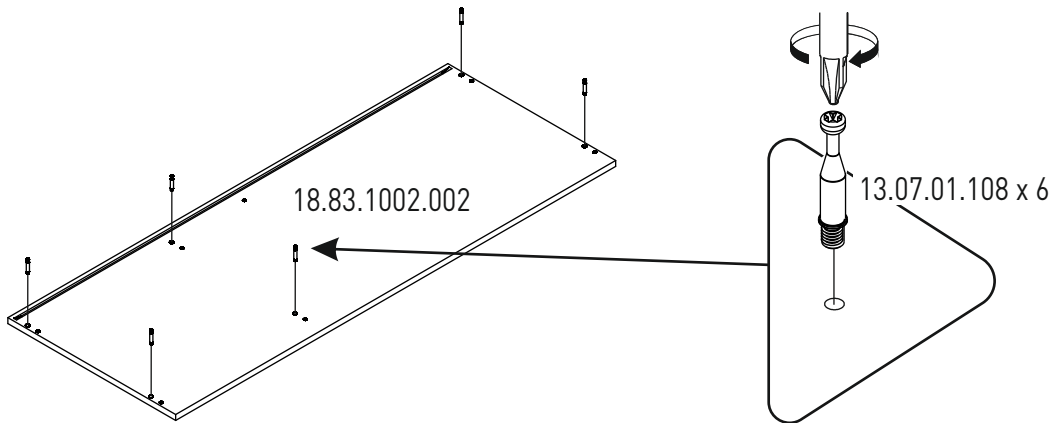
18



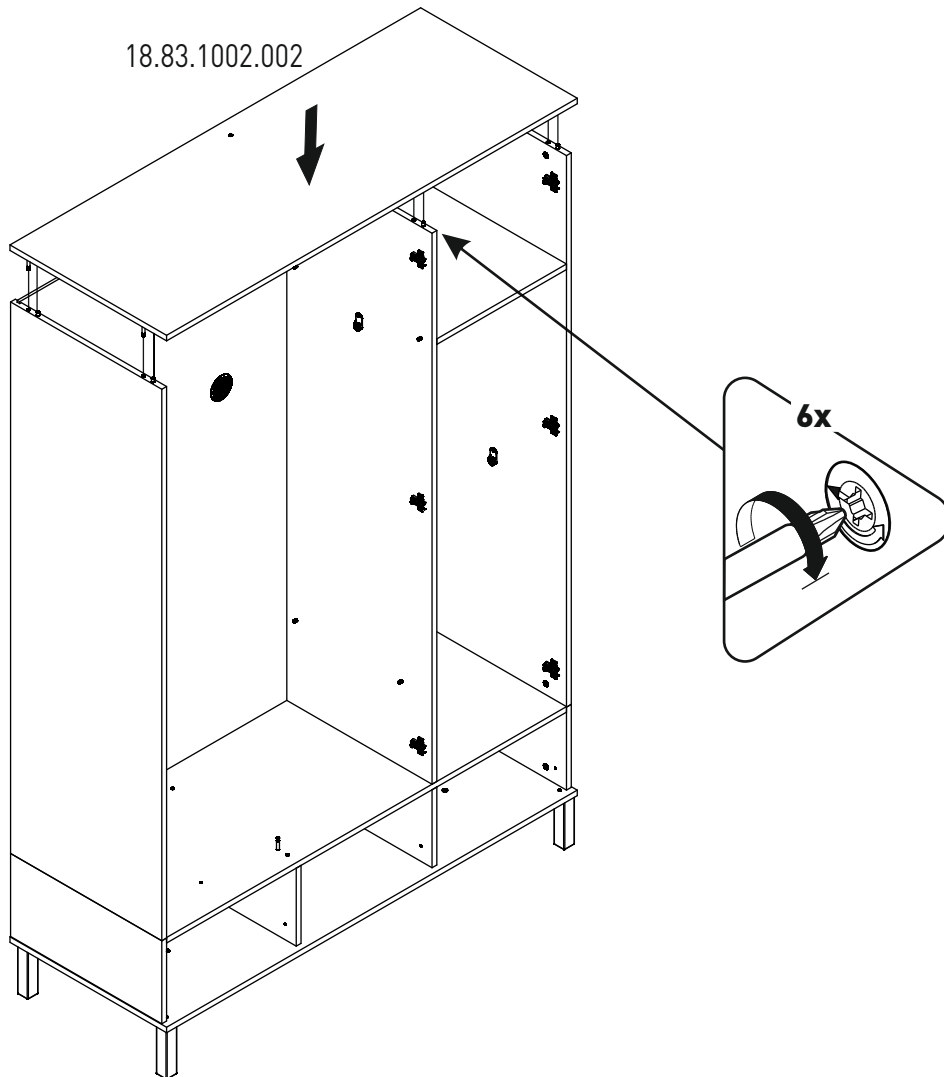
19



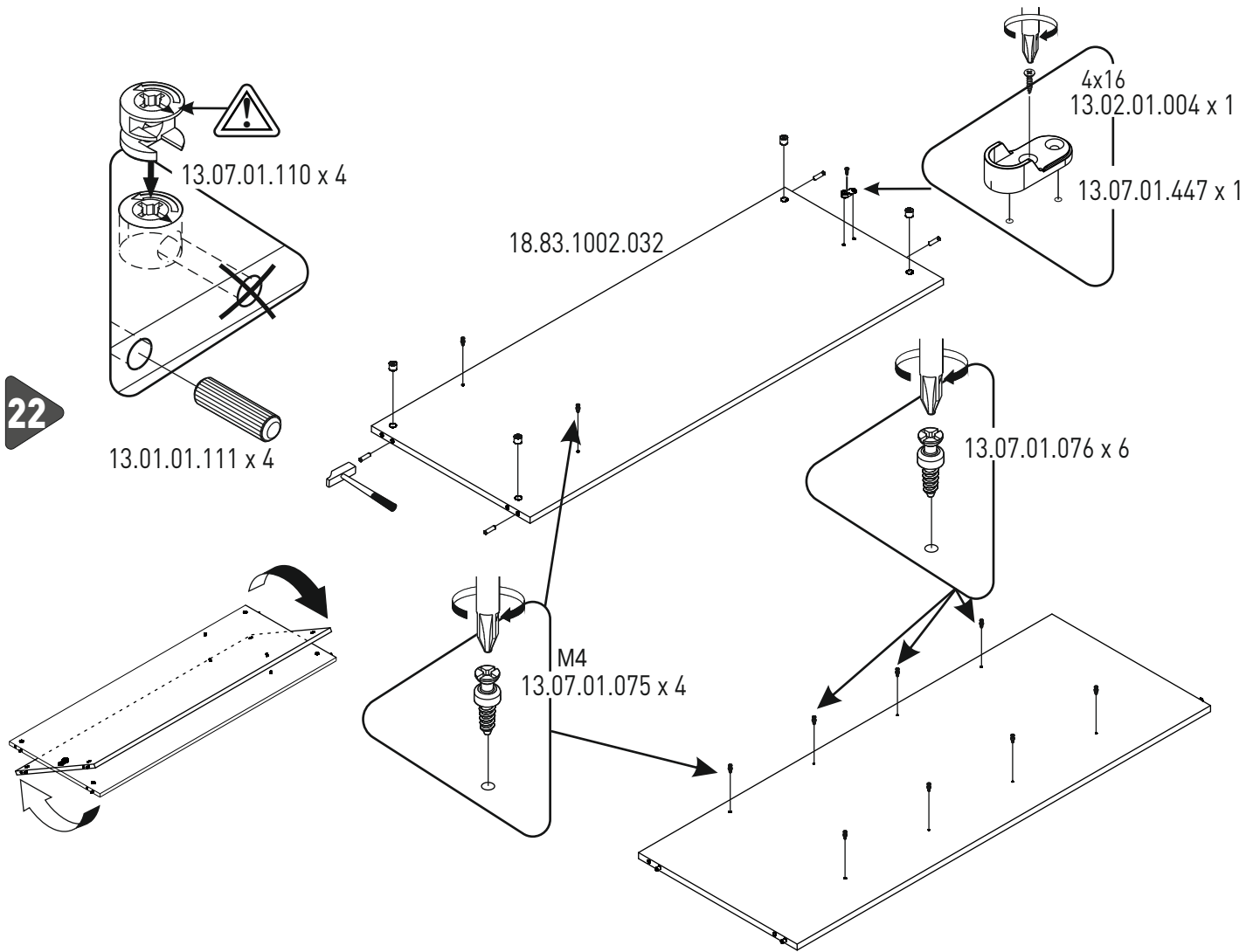
20



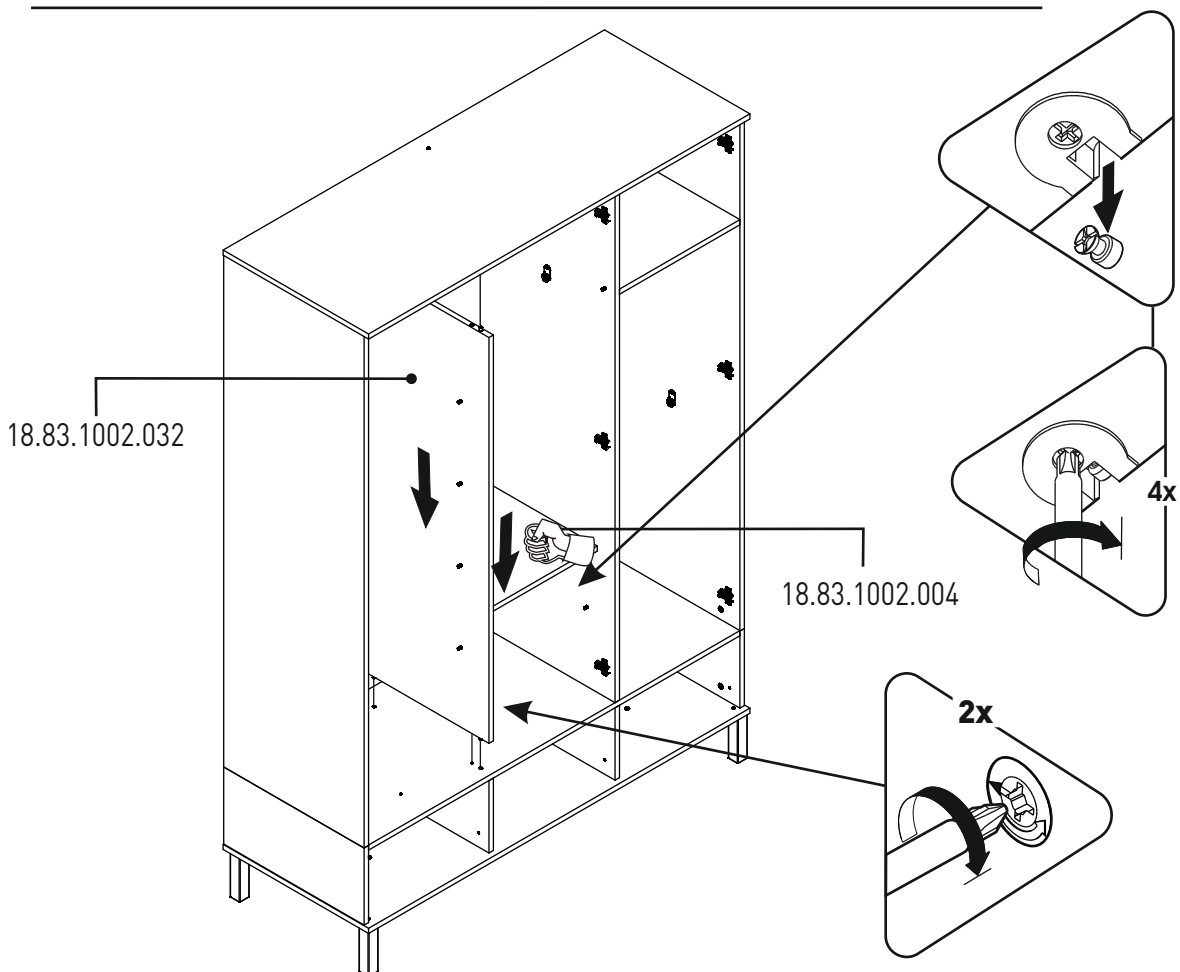
21



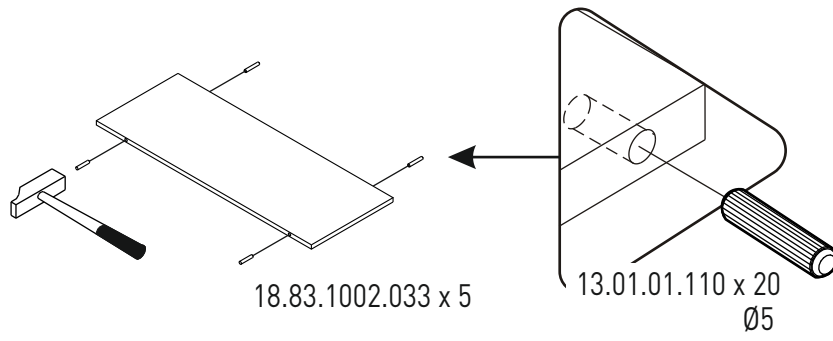
22



23

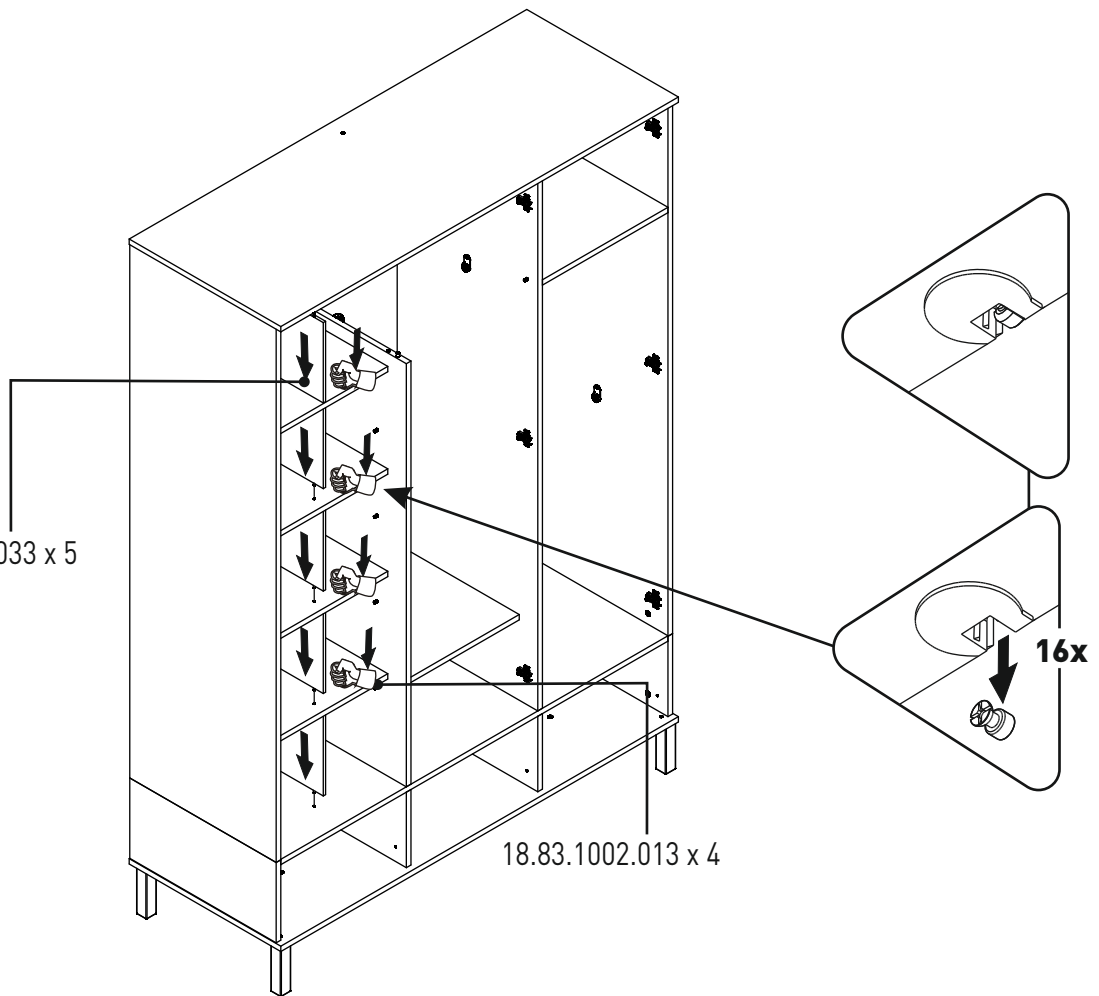


24

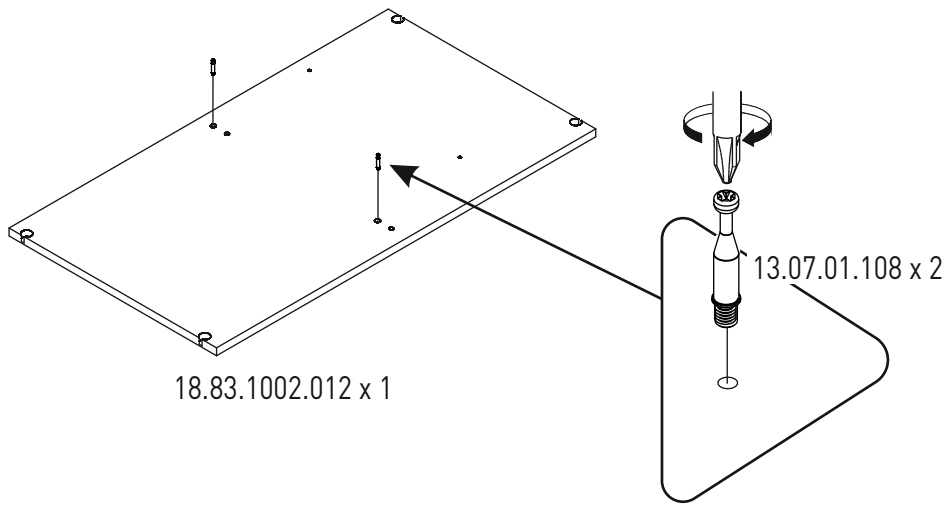


18.83.1002.033 x 5

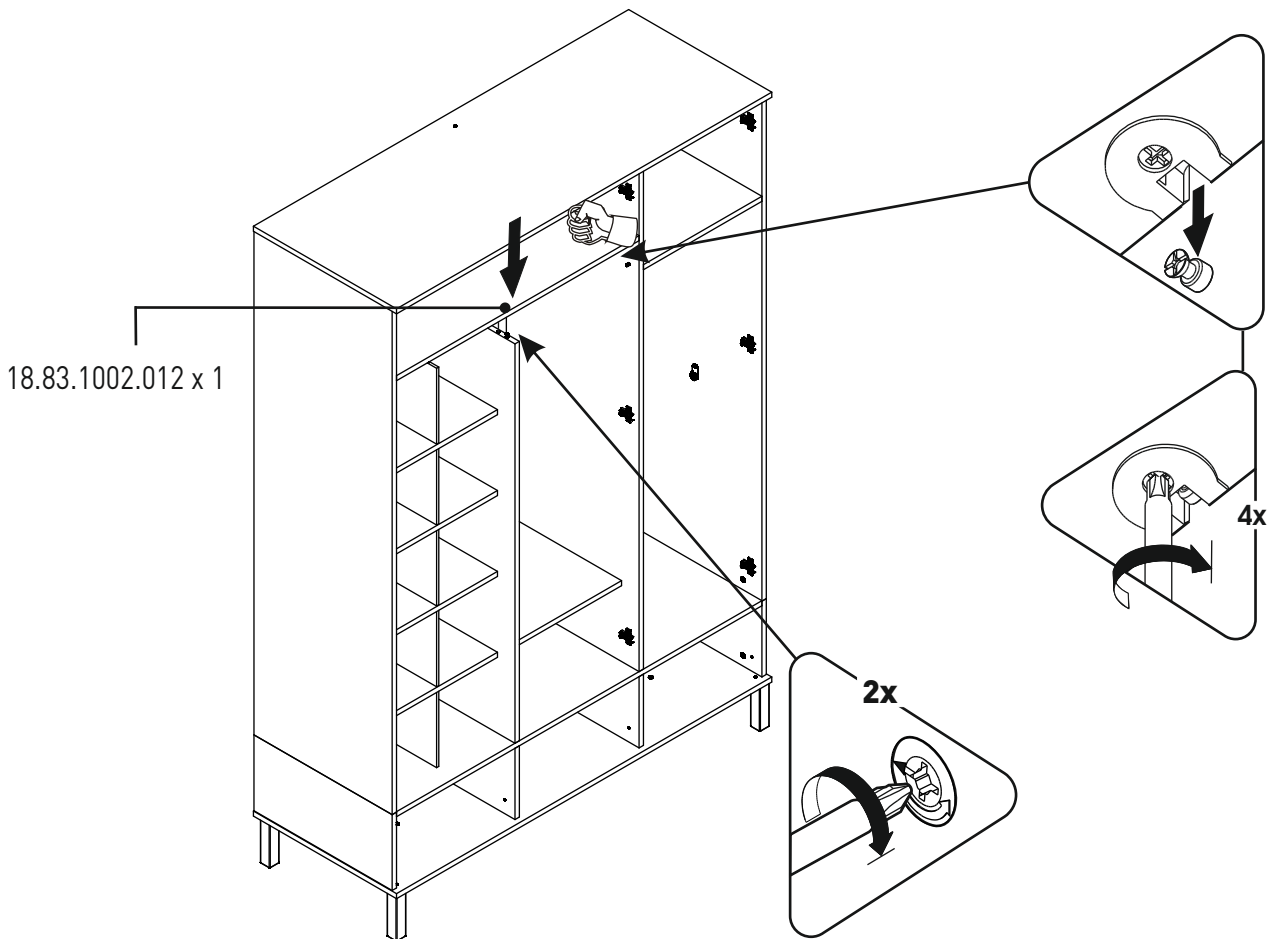
25

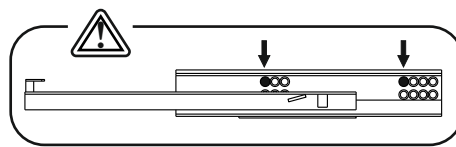
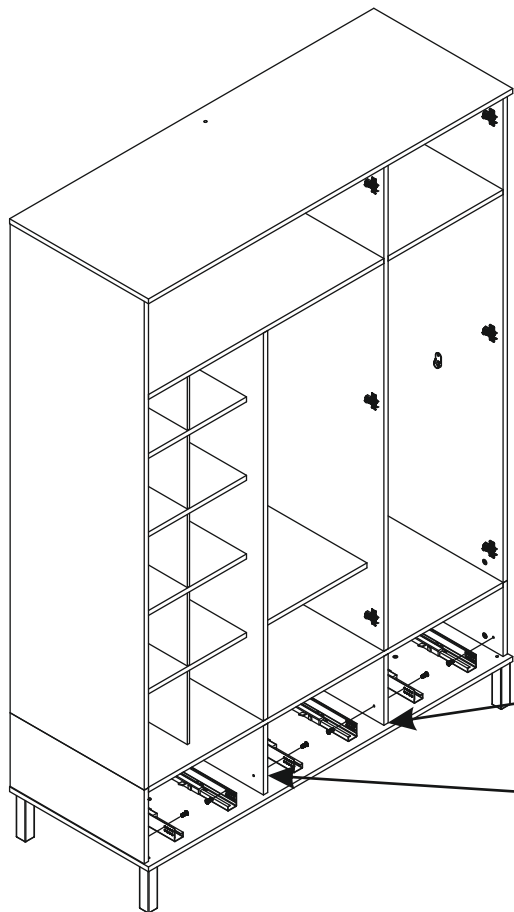


26

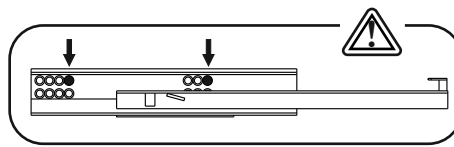


27

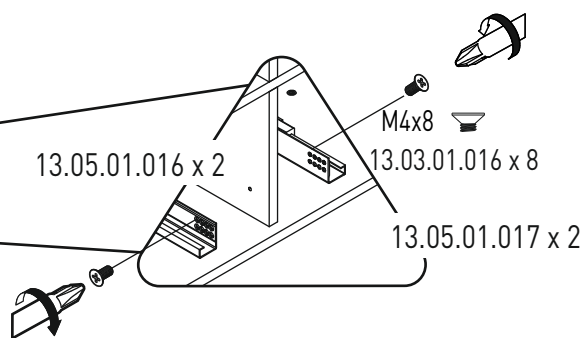




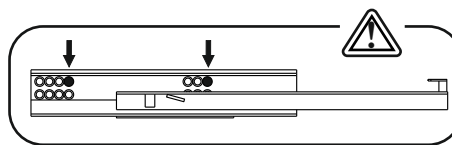
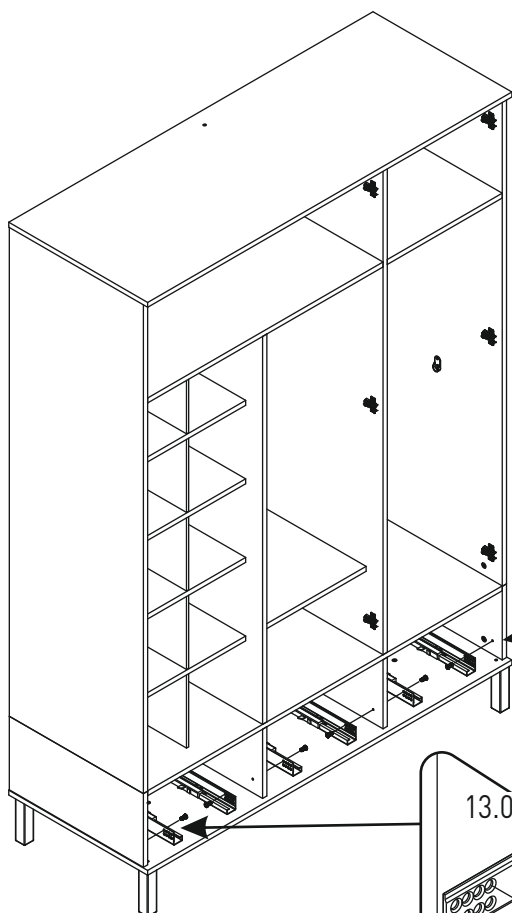
13.05.01.016



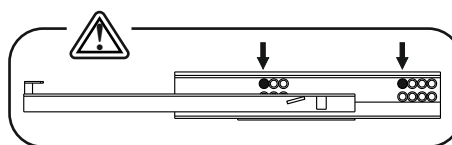
13.05.01.017



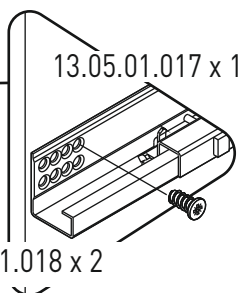
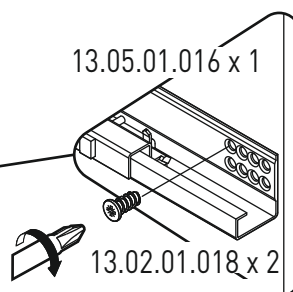
28



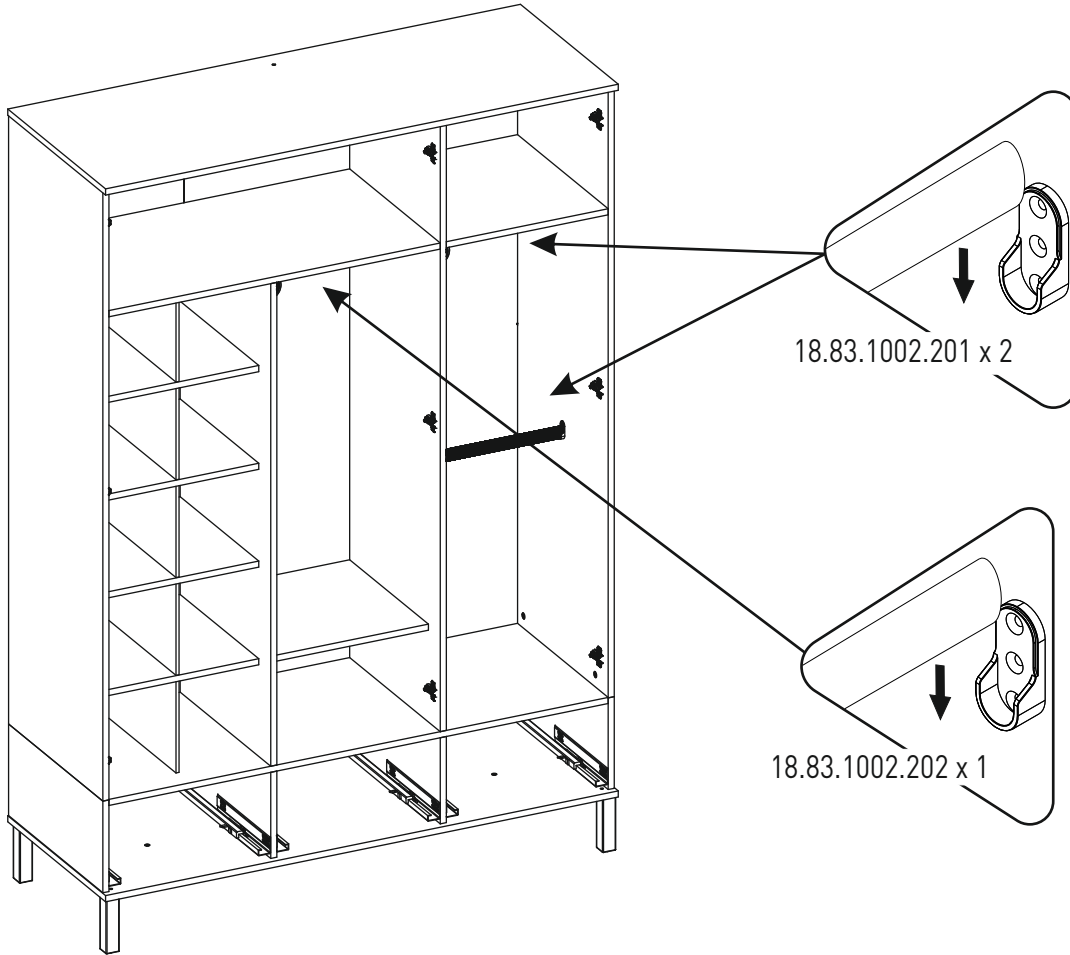
13.05.01.017



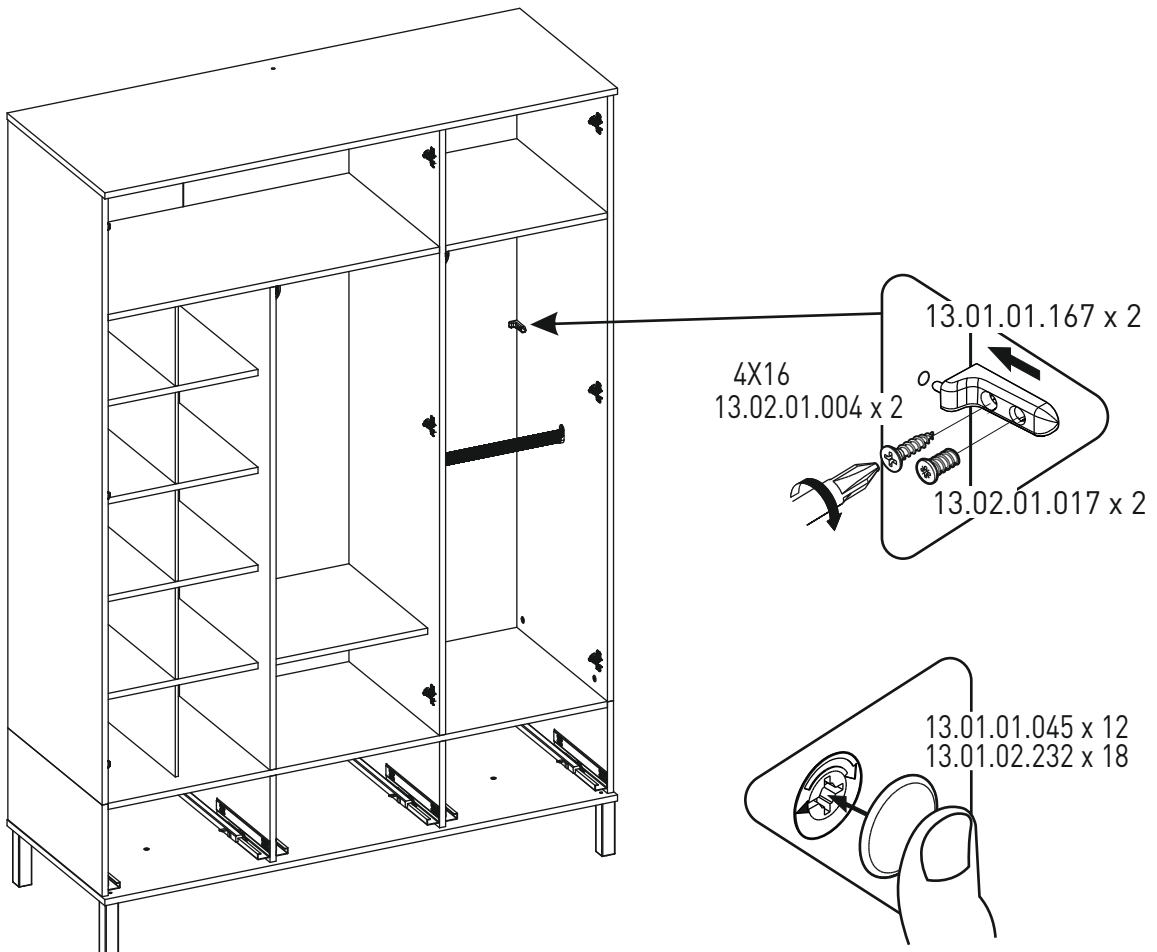
13.05.01.016

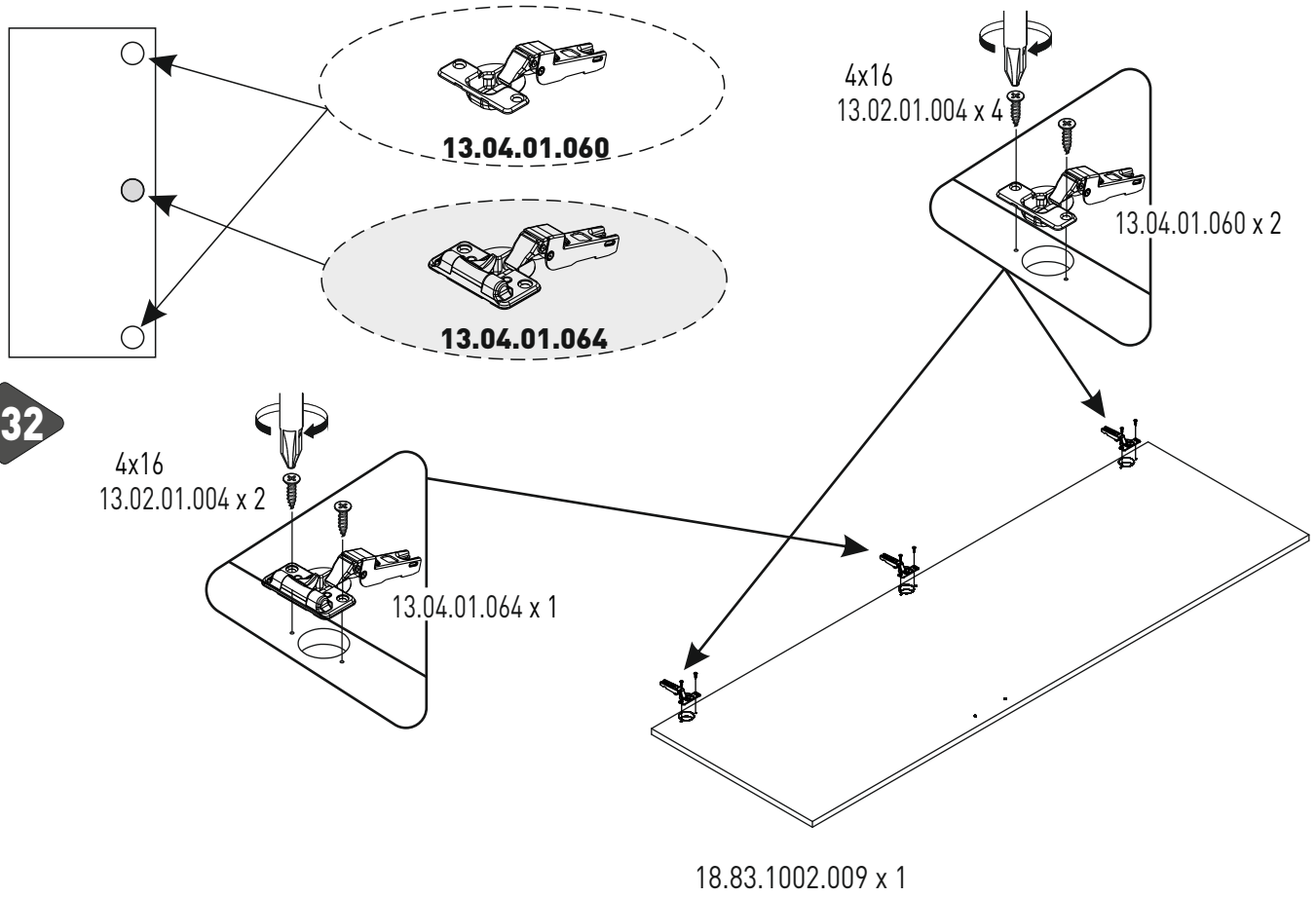
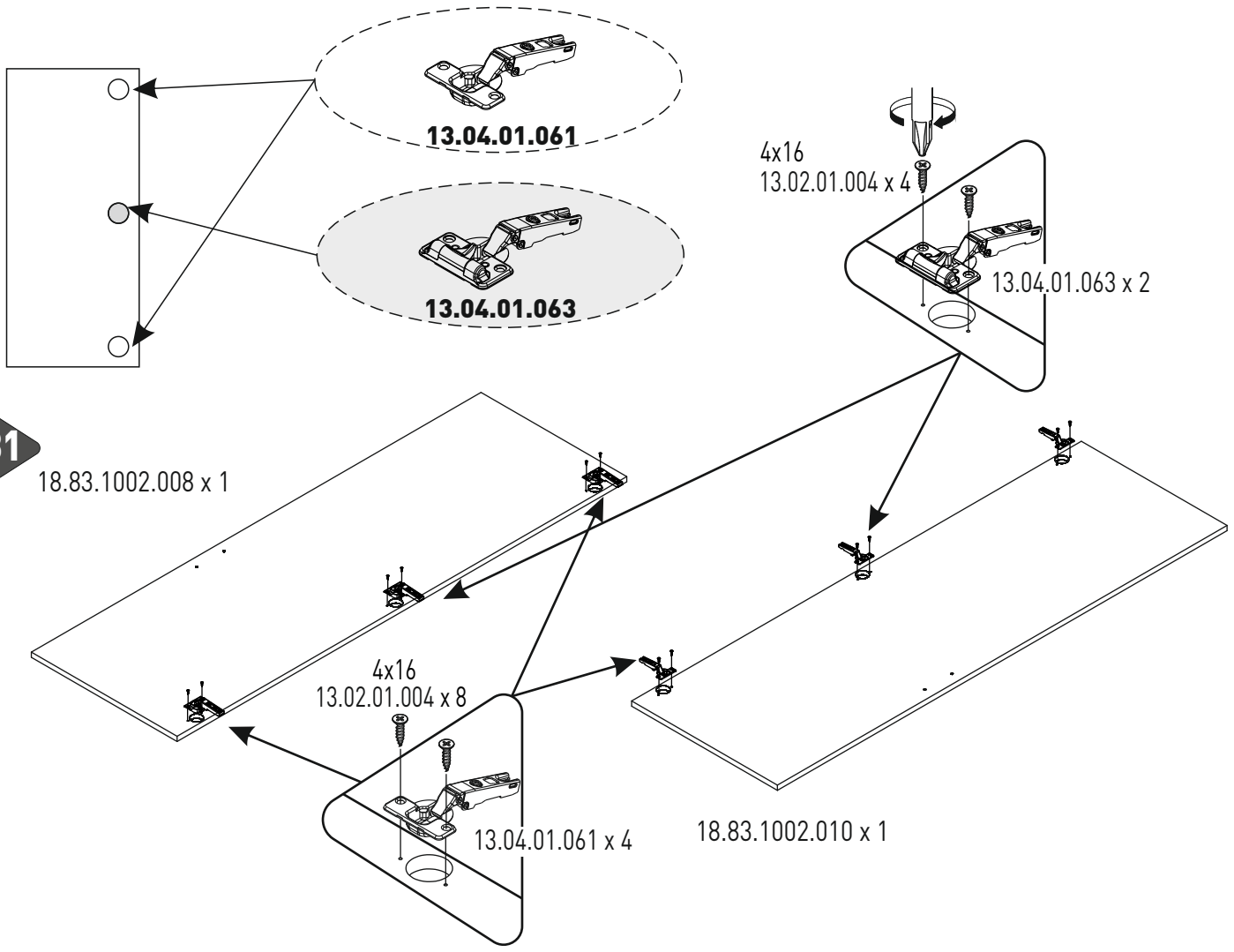


29

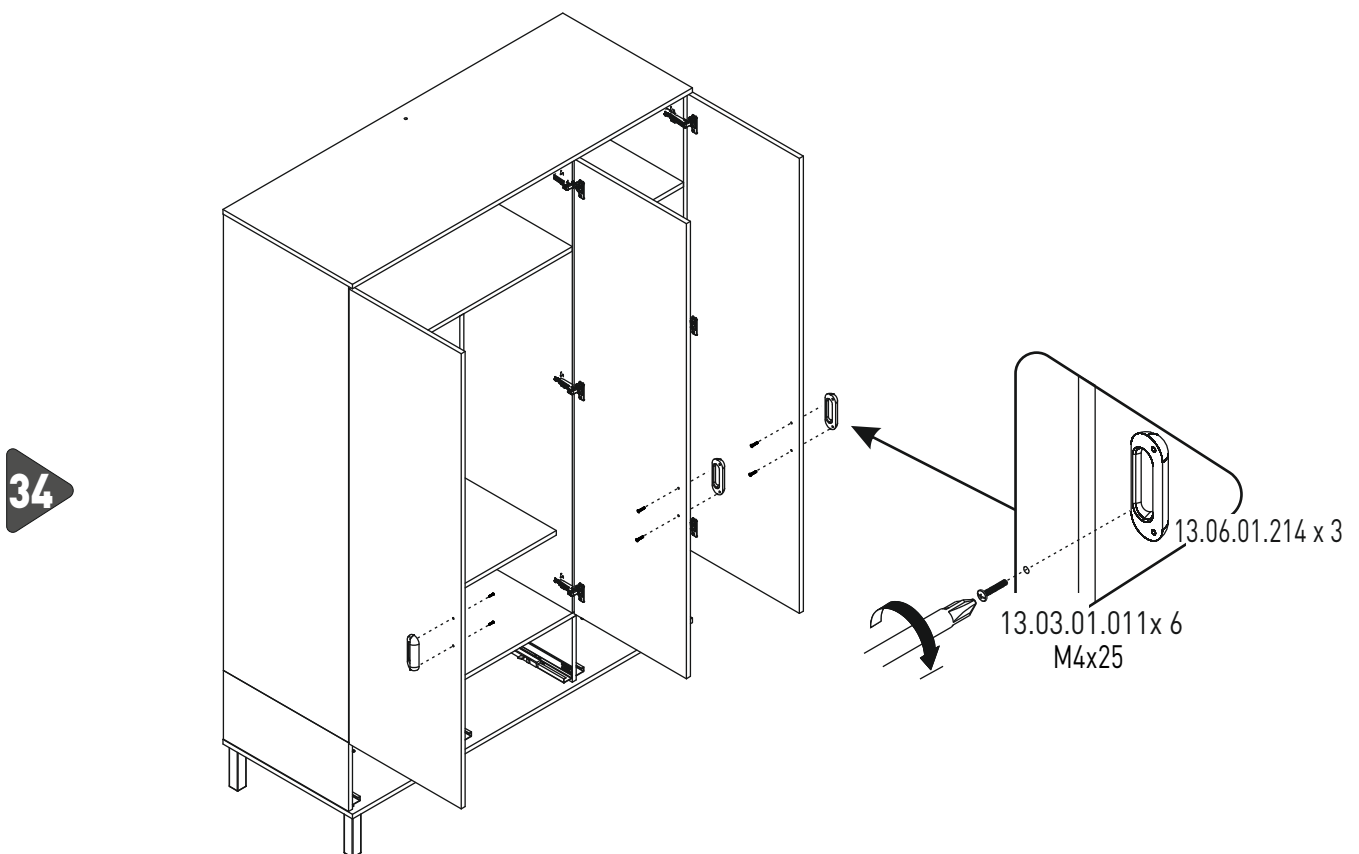
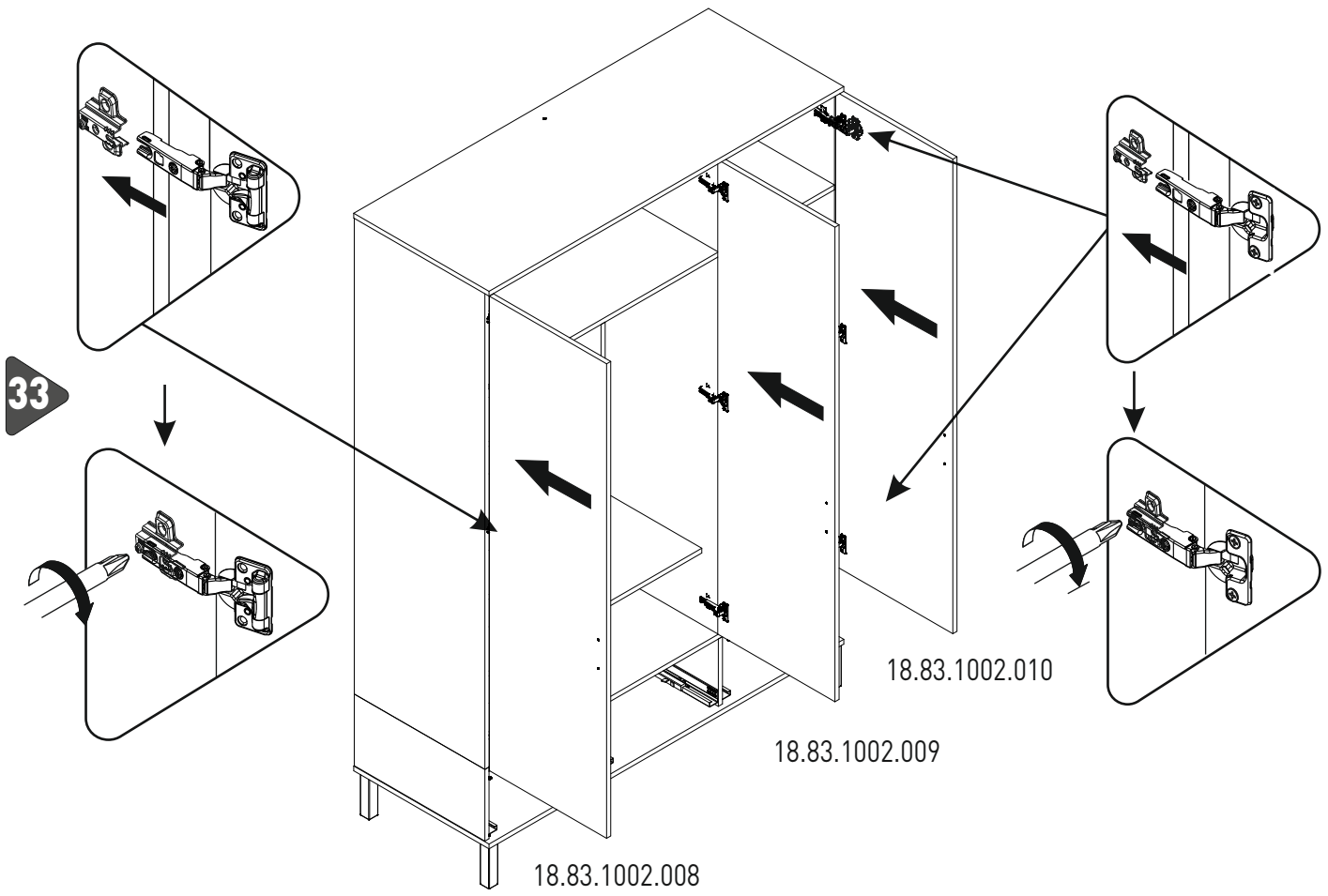


30

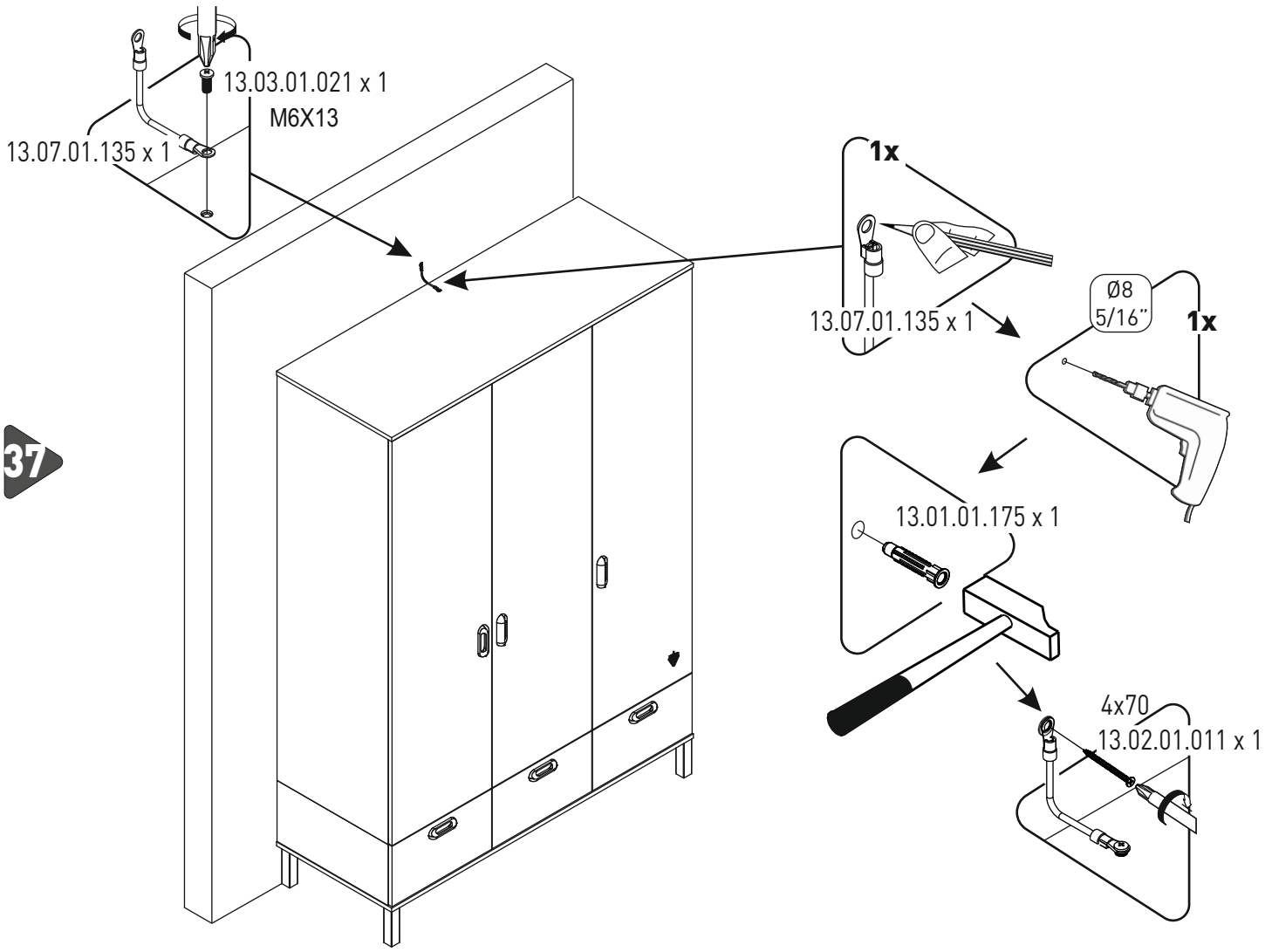












37

