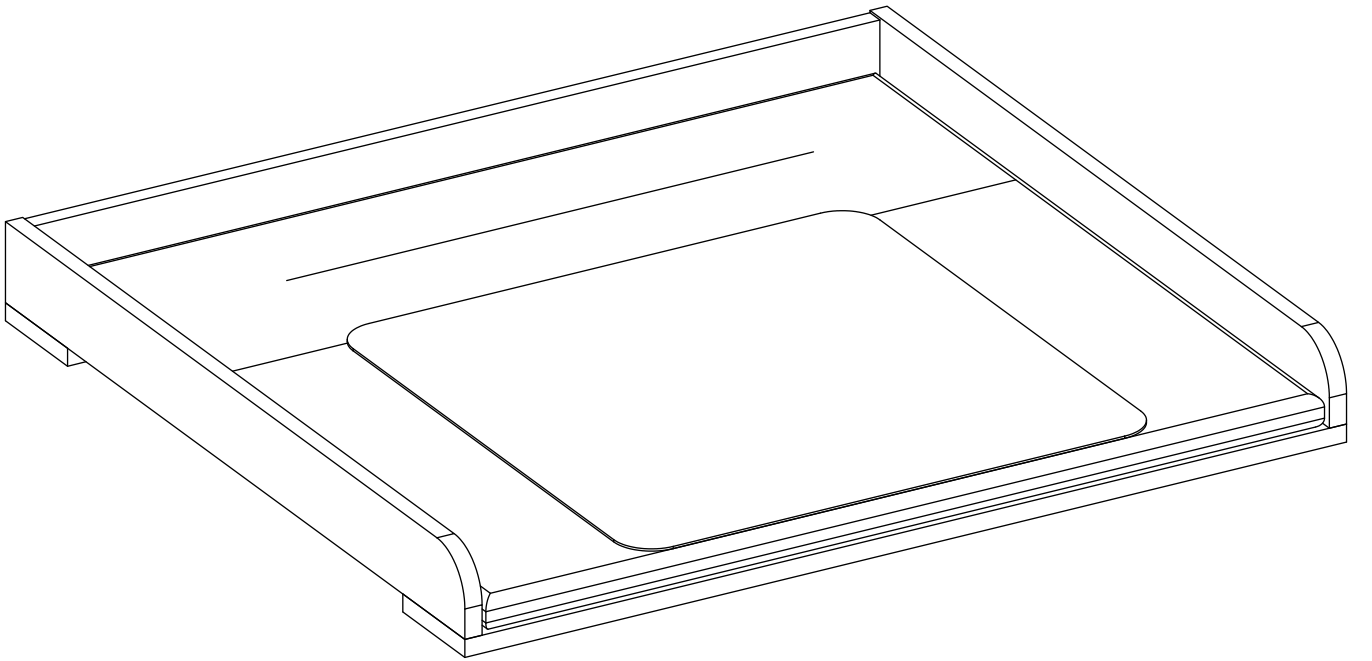
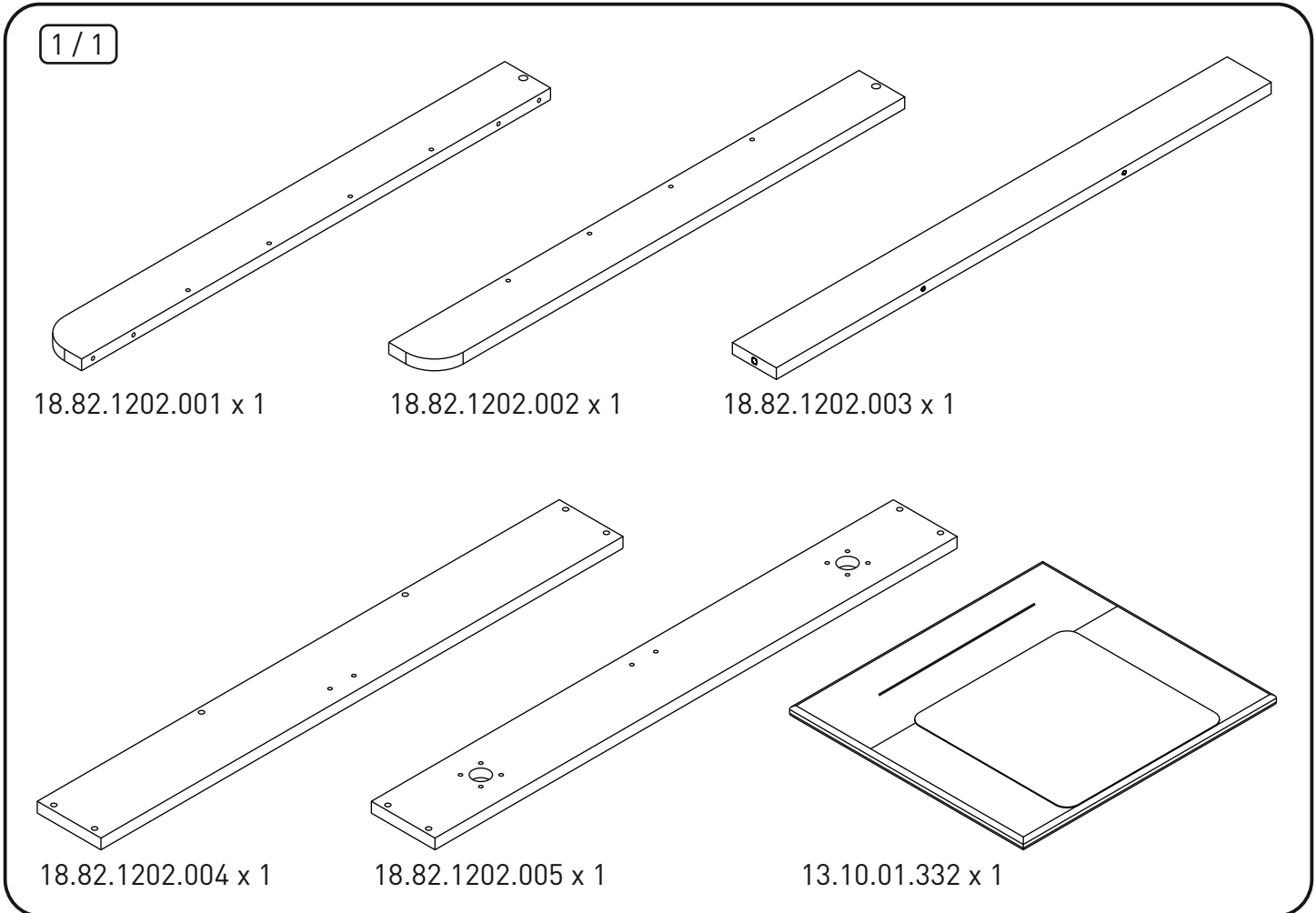
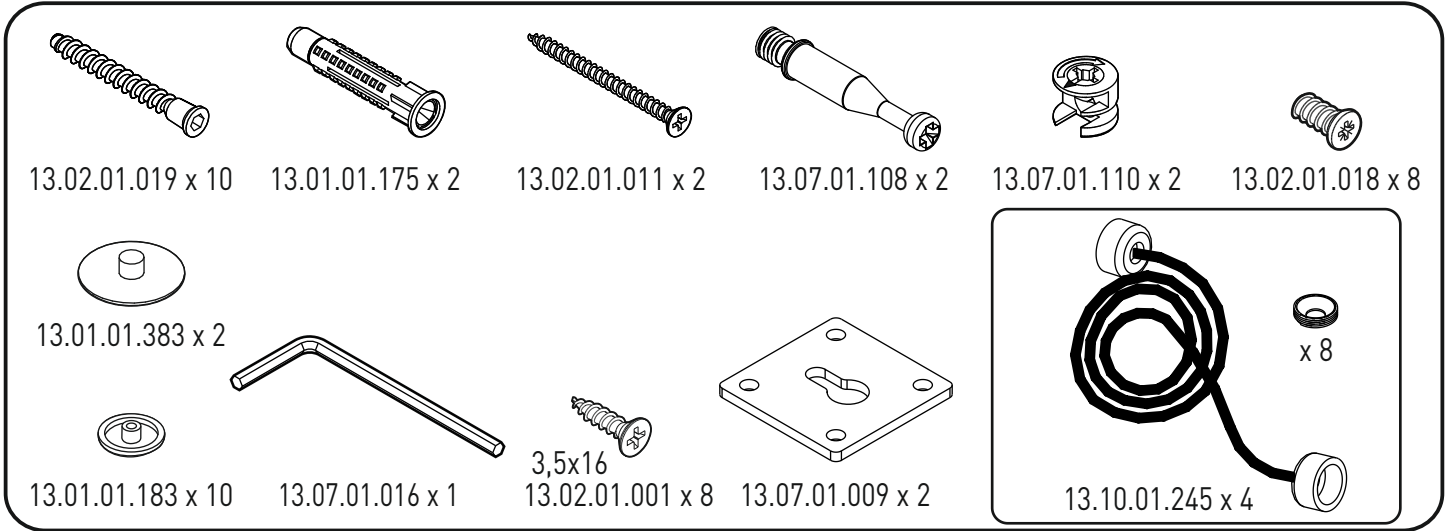
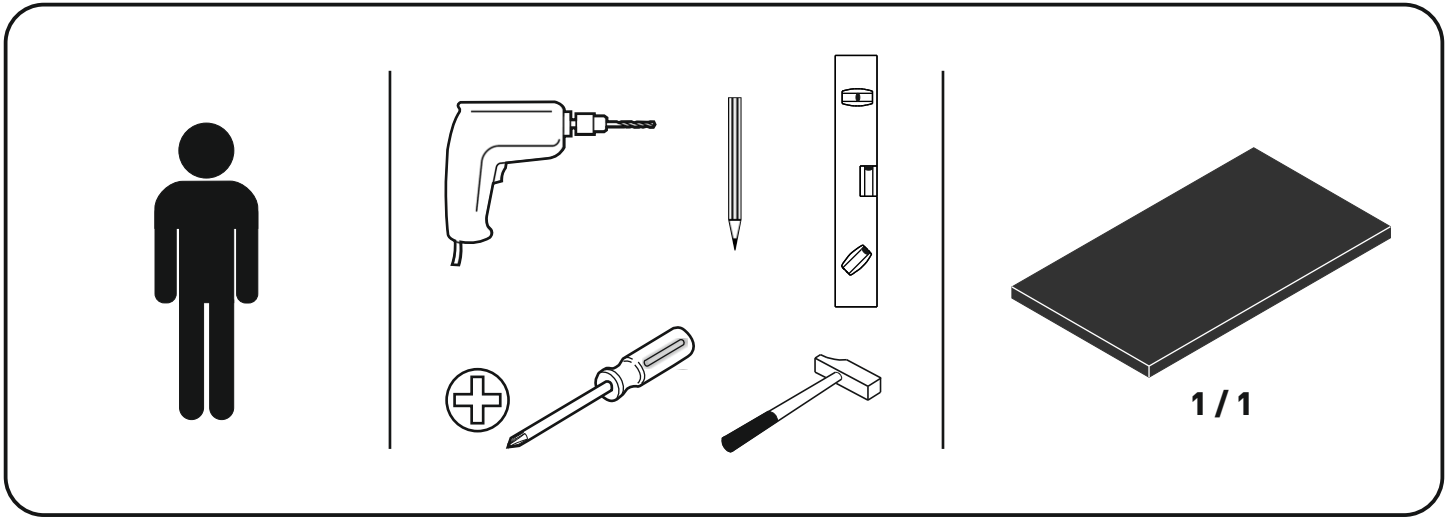
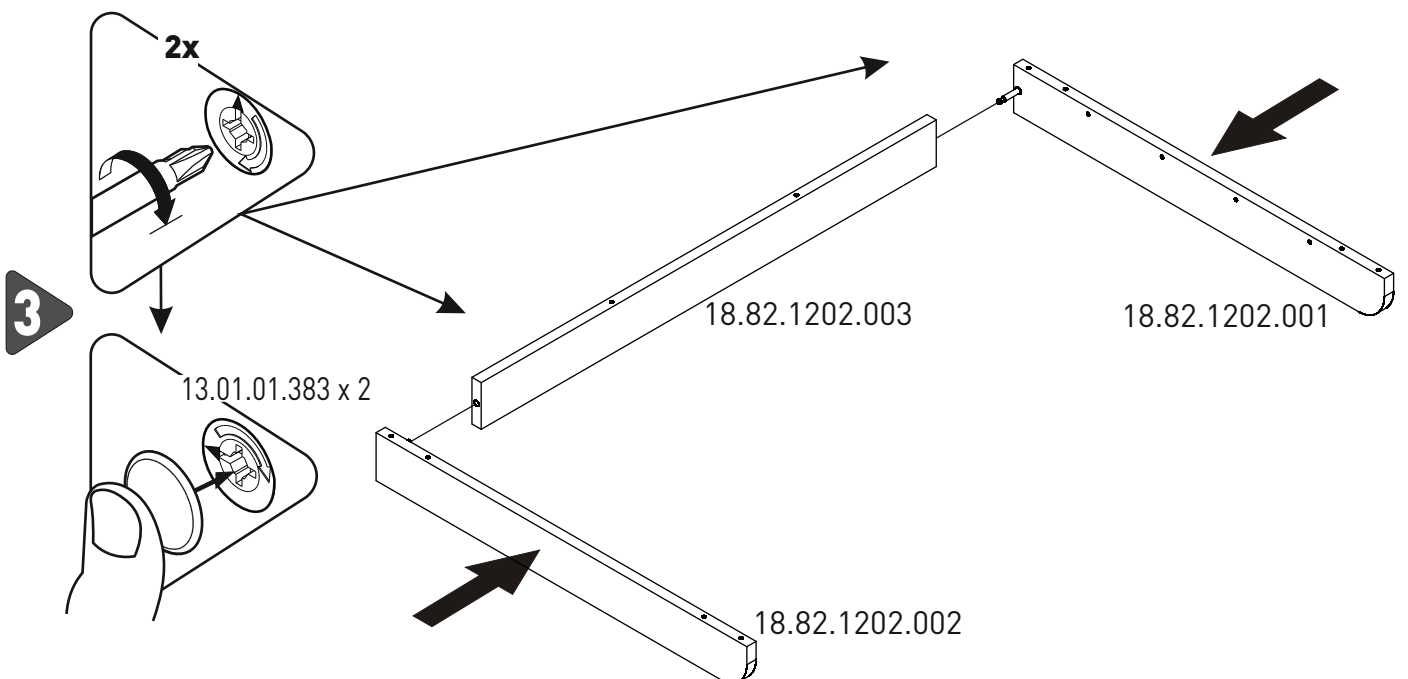
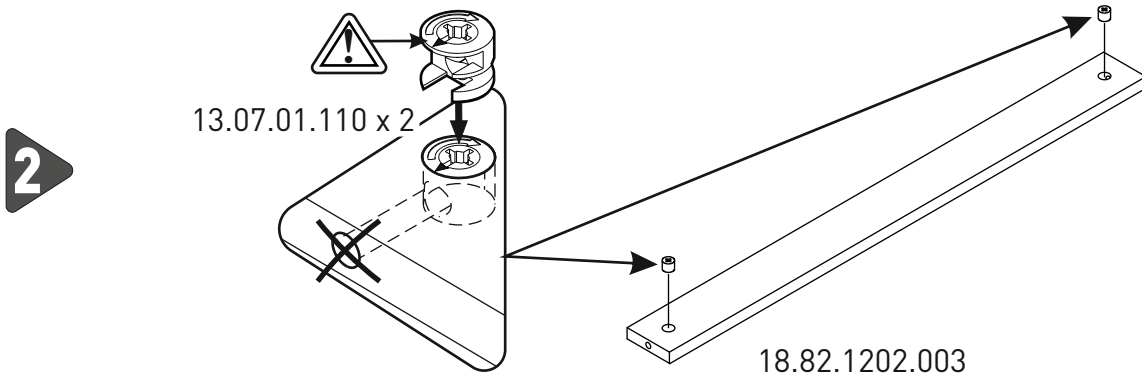
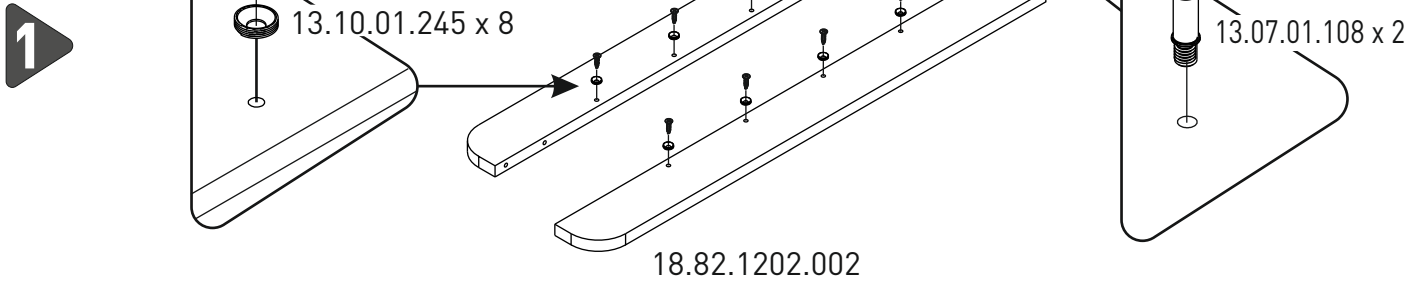


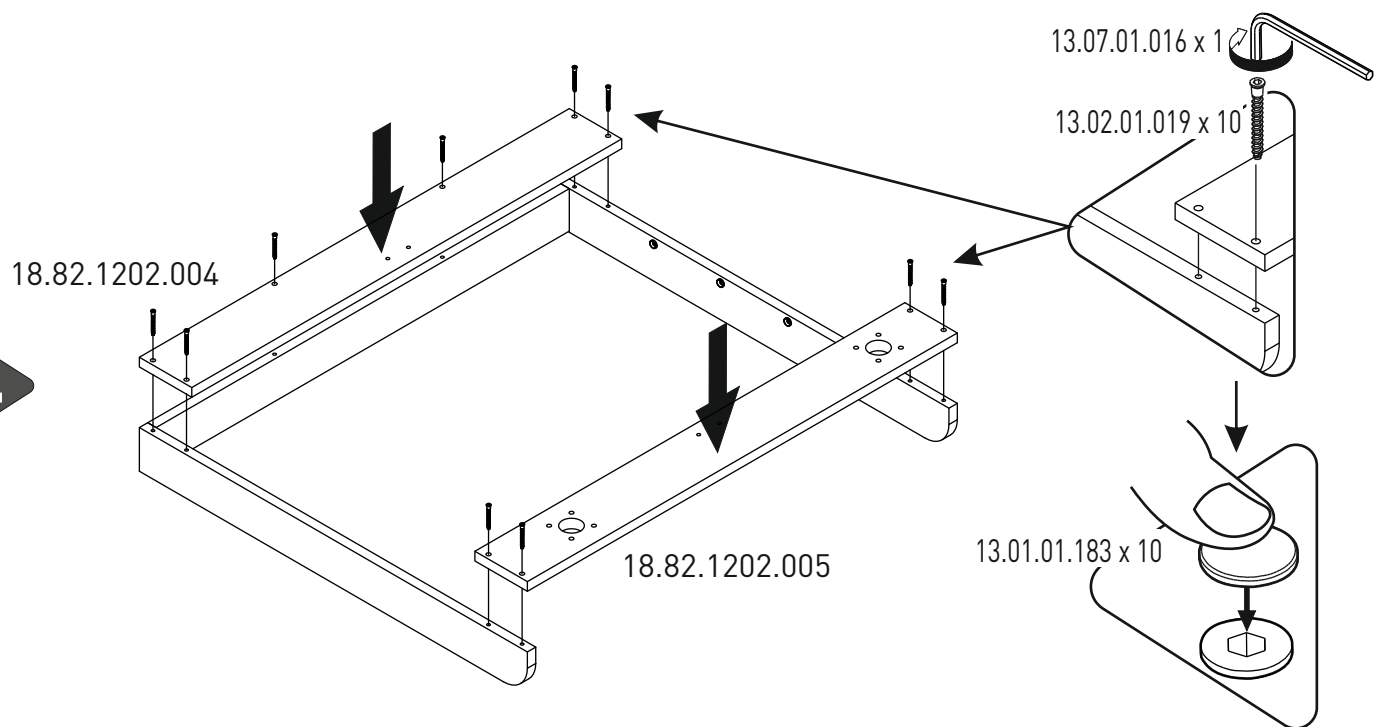
20.82.1202.00



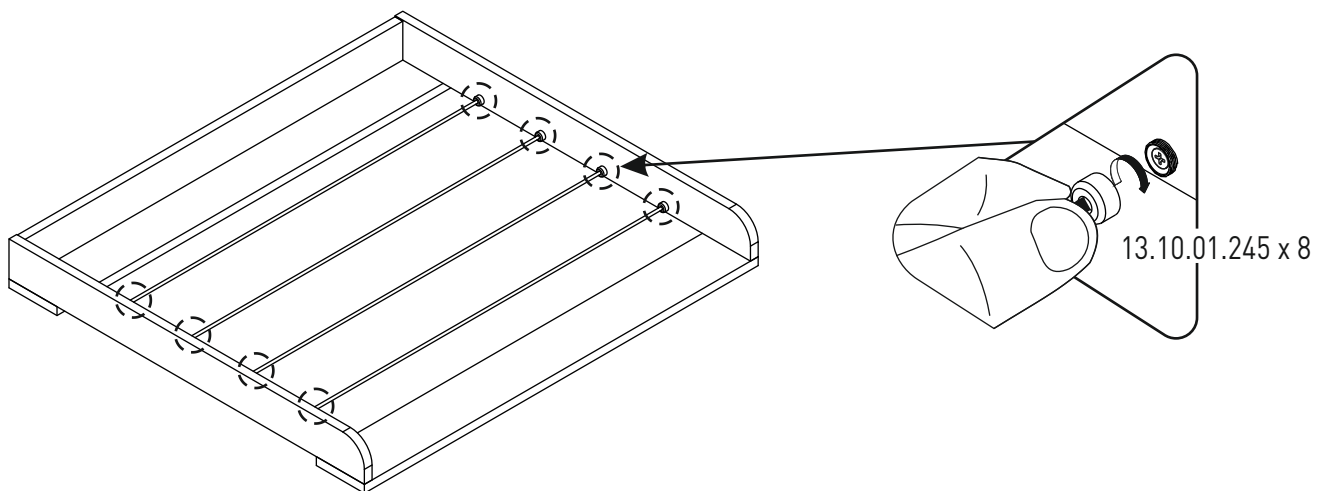




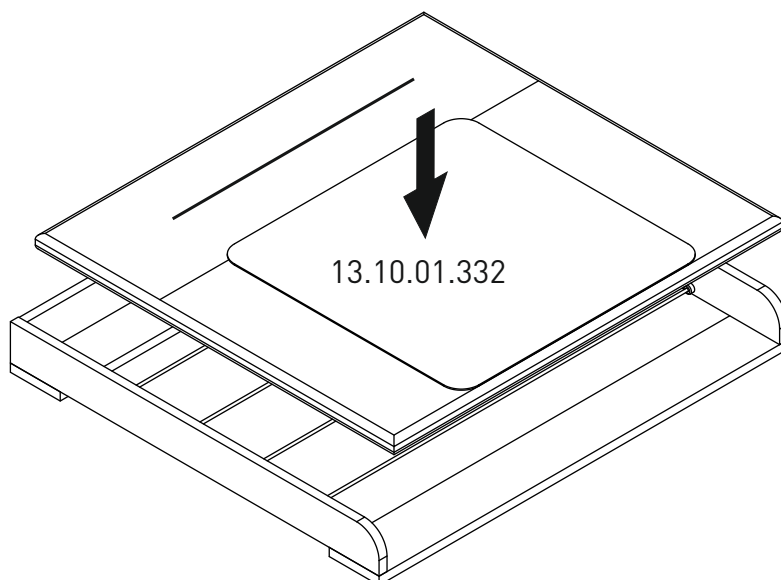
4



5



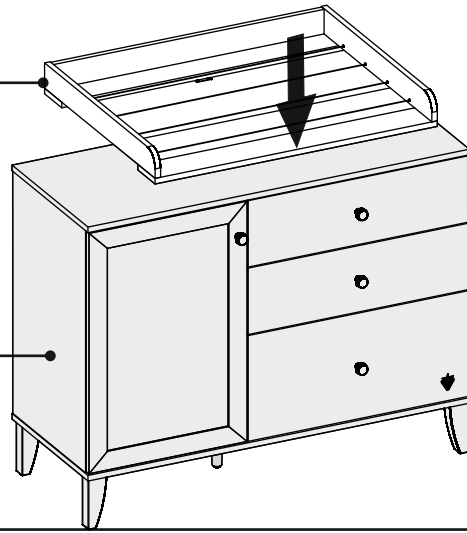
6



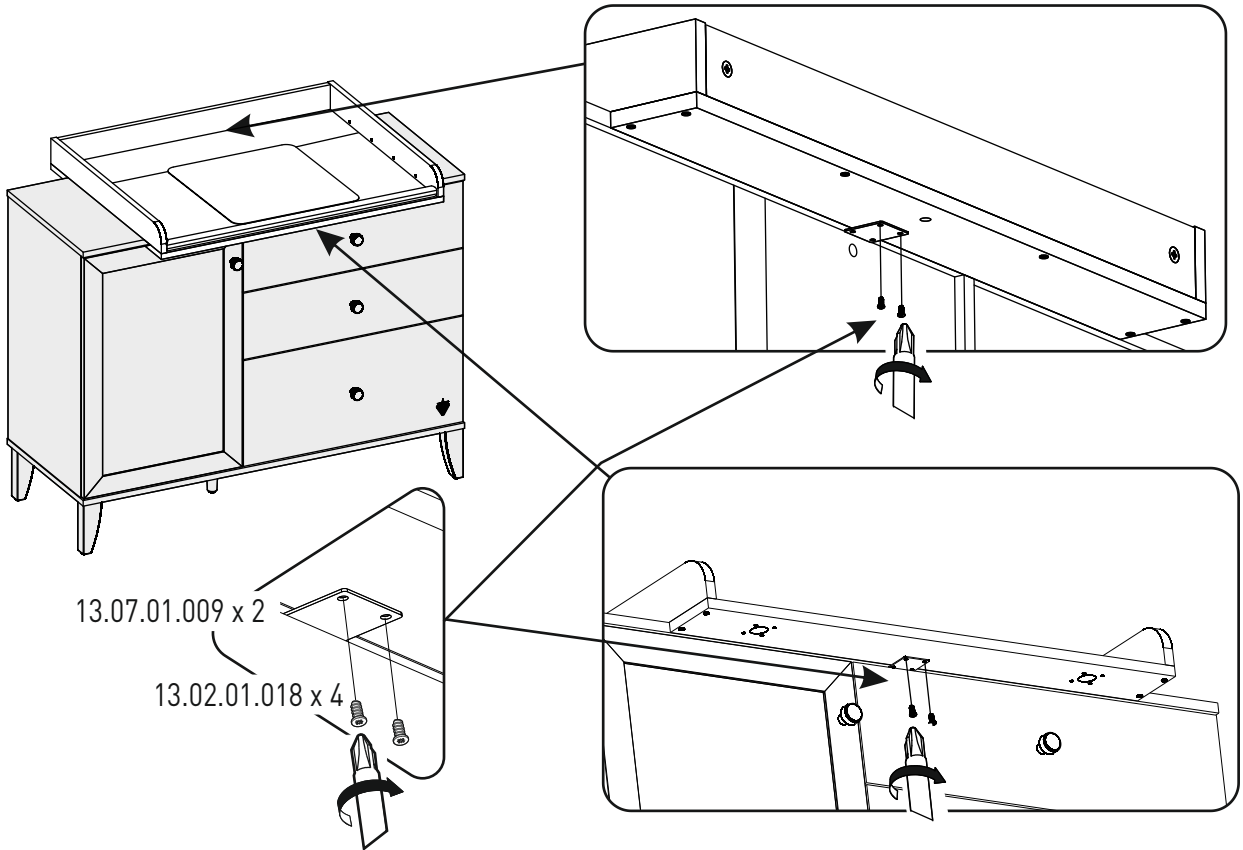
7

20.82.1202.00

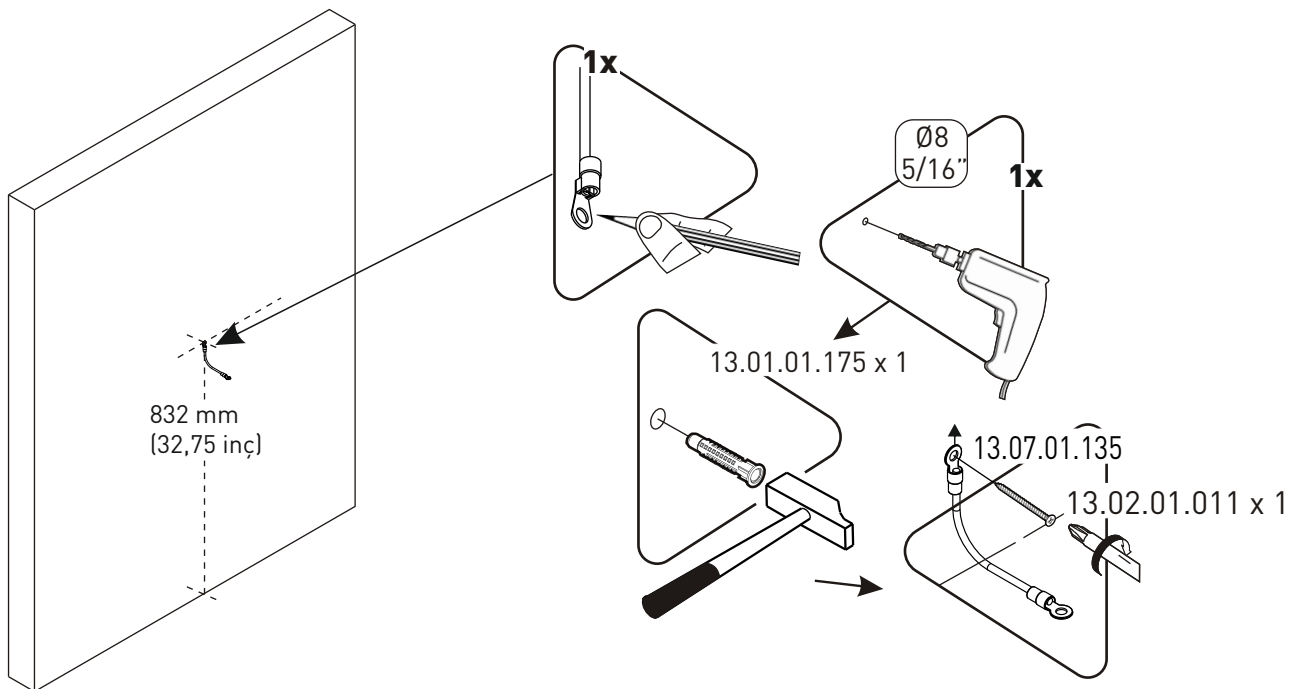
20.82.1201.00



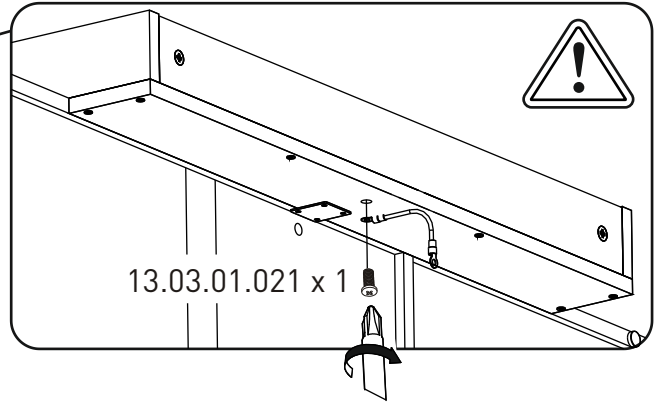
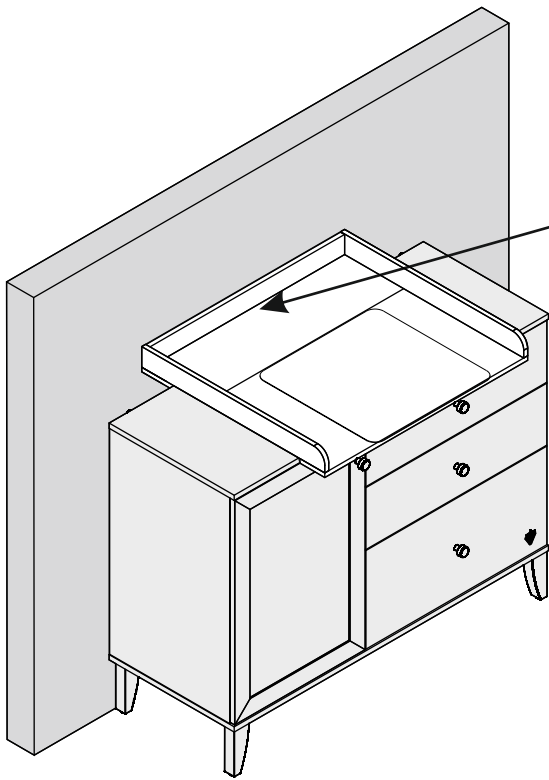
8



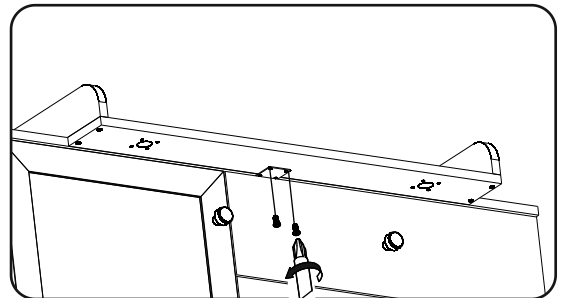
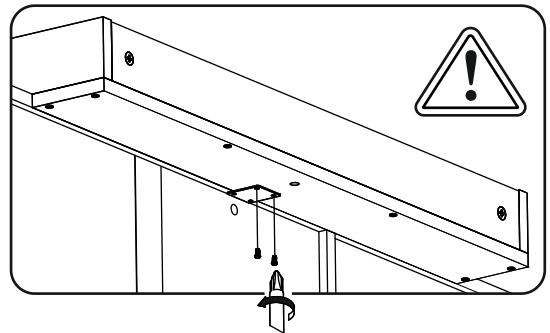
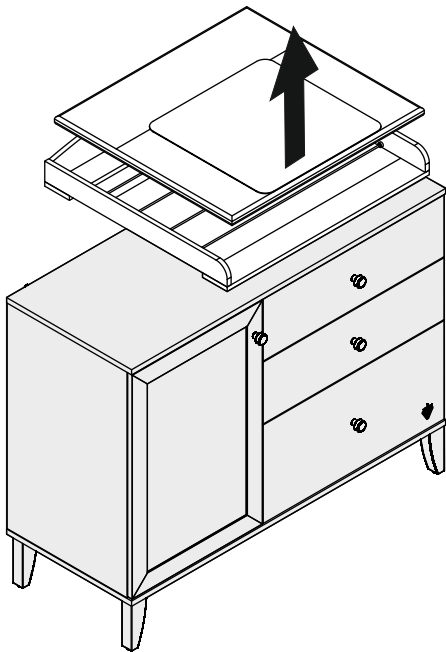
9



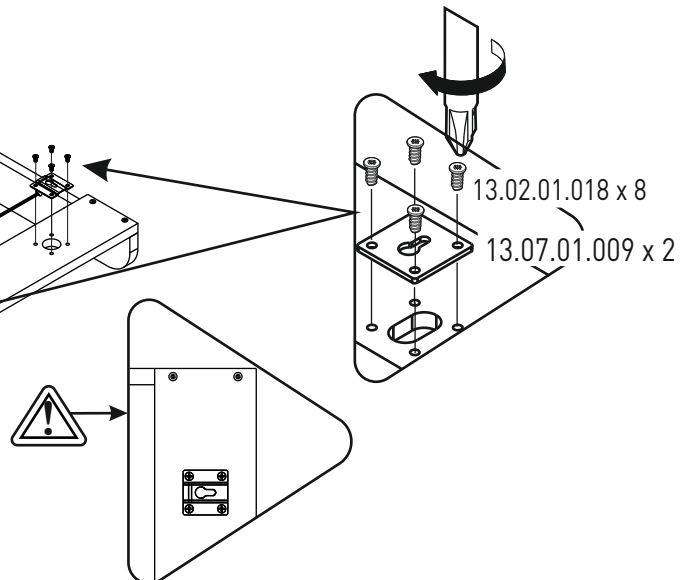
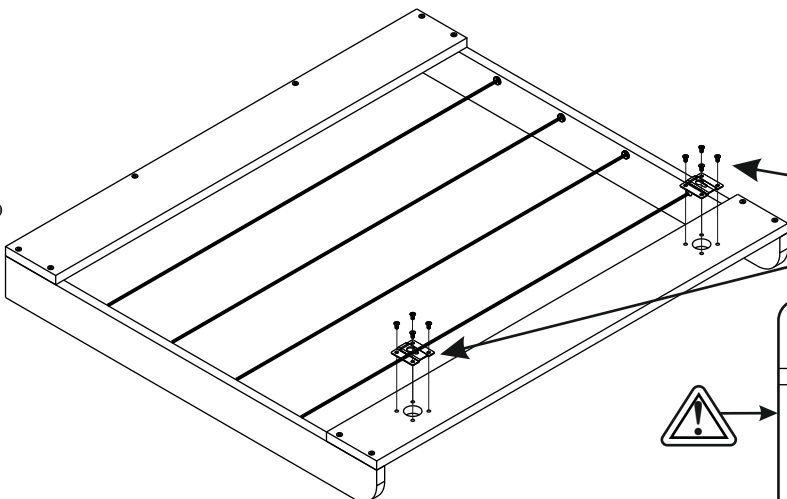
10



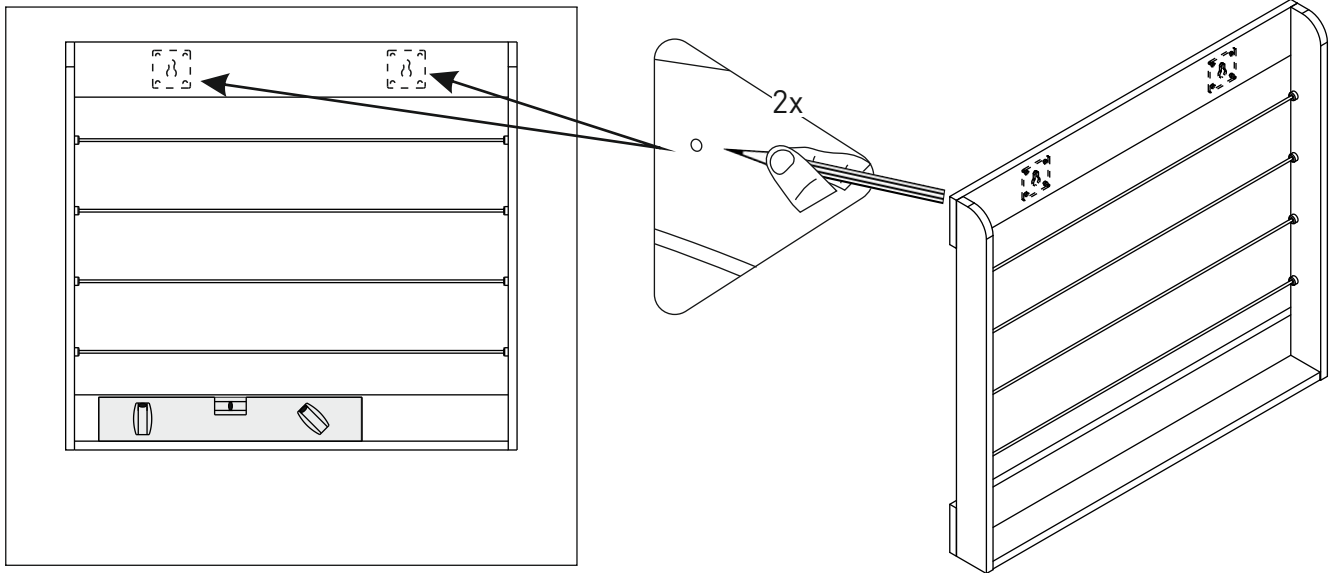
11



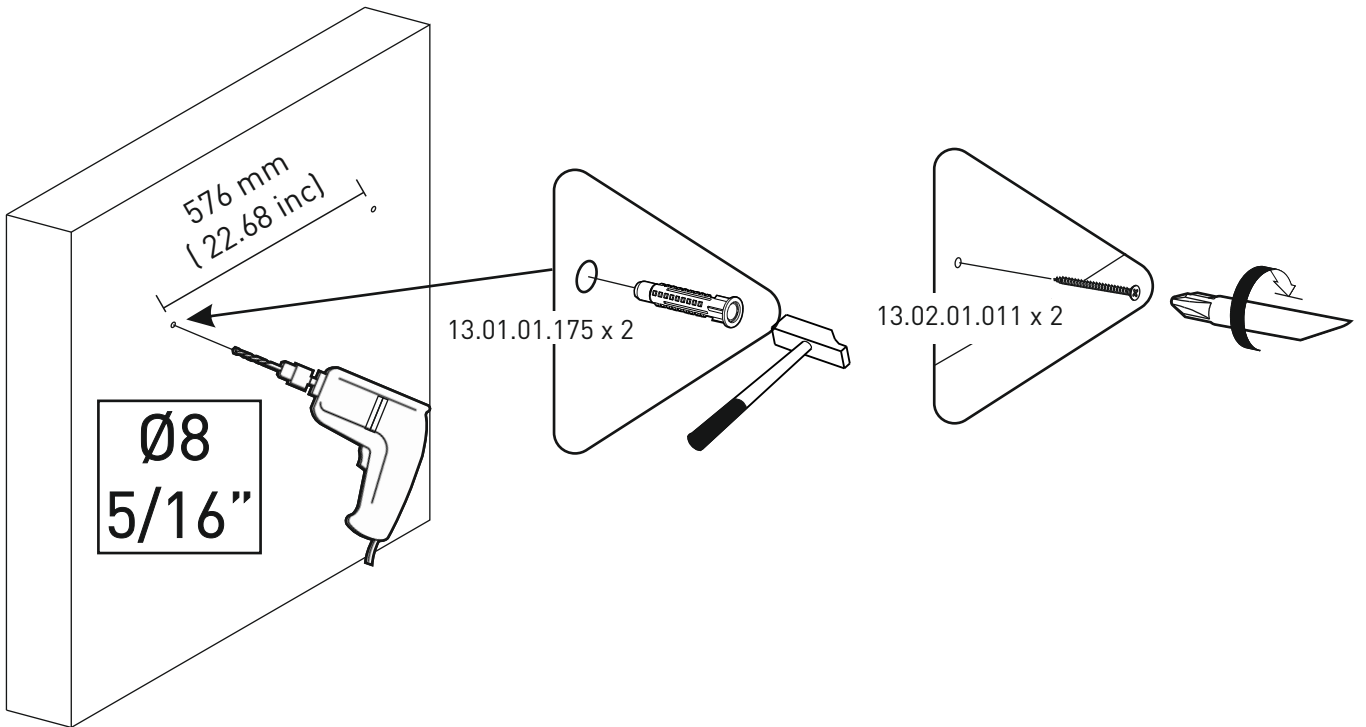
12



13



14



15

