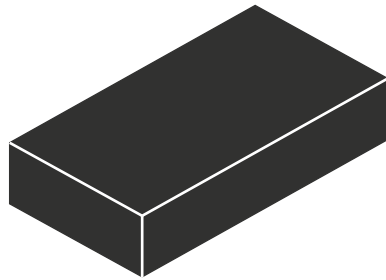
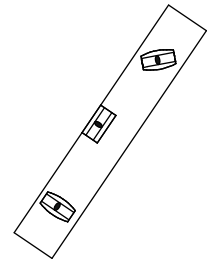
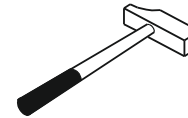
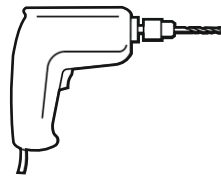
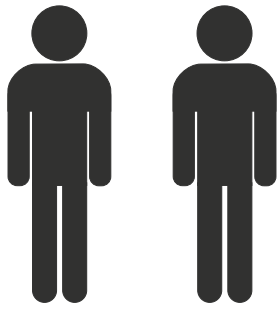
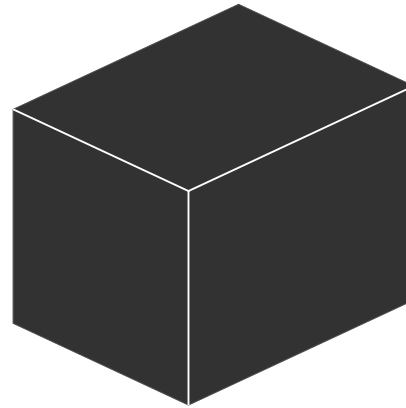


**20.82.1201.00**





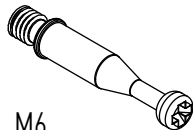
1/2



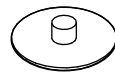
2/2



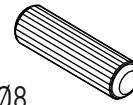
13.07.01.110 x 14



M6  
13.07.01.108 x 14



13.01.01.383 x 11



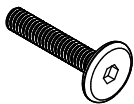
Ø8  
13.01.01.111 x 12



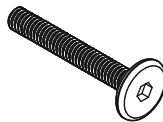
13.01.01.170 x 4



13.02.01.018 x 12



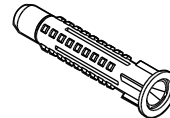
M6x35  
13.03.01.033 x 4



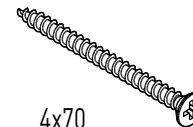
M6x50  
13.50.01.057 x 2



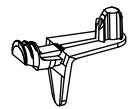
M6x13  
13.03.01.021 x 1



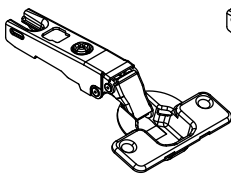
13.01.01.175 x 1



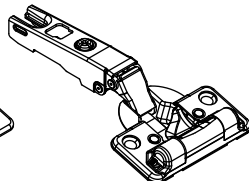
4x70  
13.02.01.011 x 1



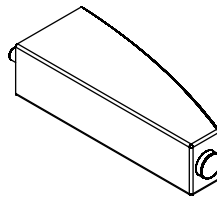
13.07.01.580 x 4



13.04.01.061 x 1



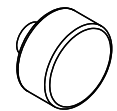
13.04.01.063 x 1



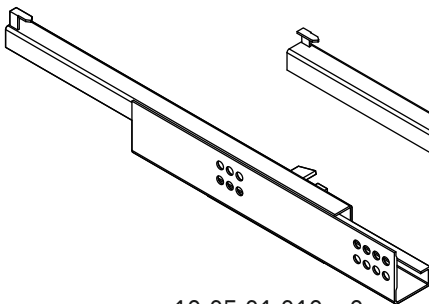
13.09.01.148 x 4



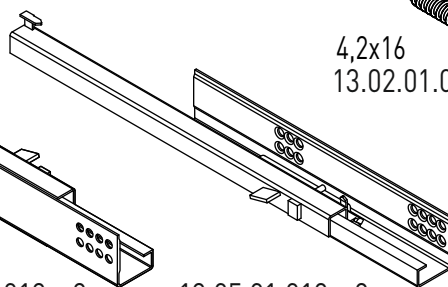
M4x27  
13.02.01.029 x 4



13.06.01.127 x 4



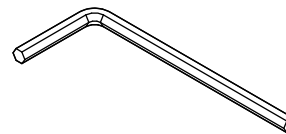
13.05.01.013 x 3



13.05.01.012 x 3



4,2x16  
13.02.01.015 x 4



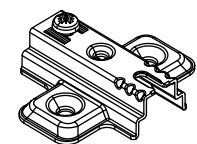
13.07.01.016 x 1



4x16  
13.02.01.004 x 4

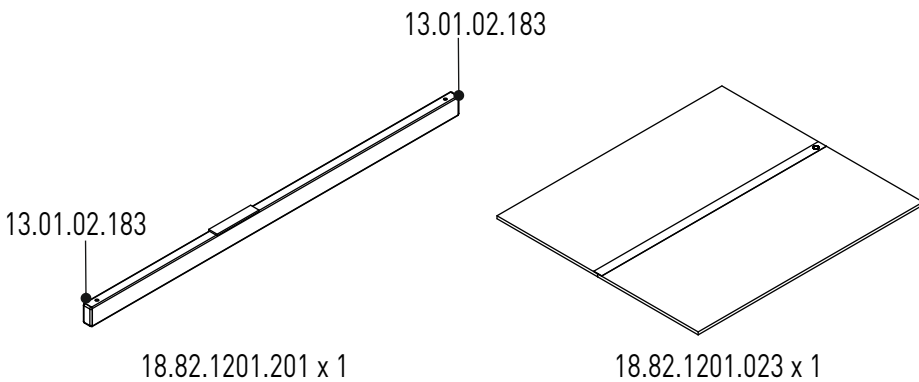
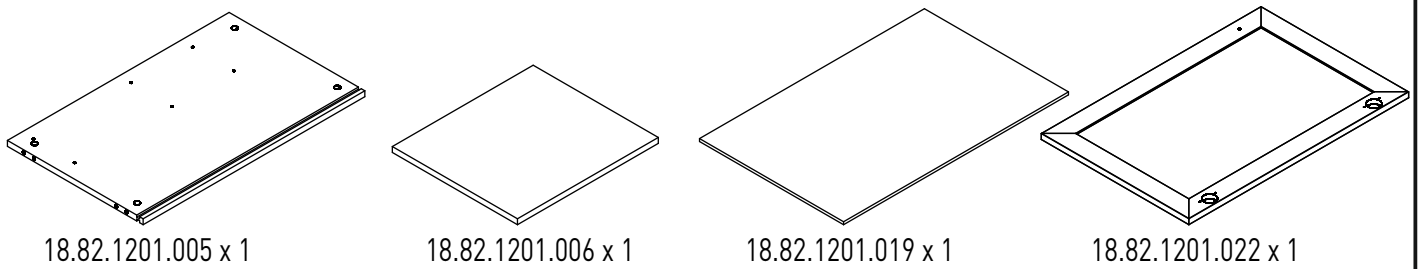
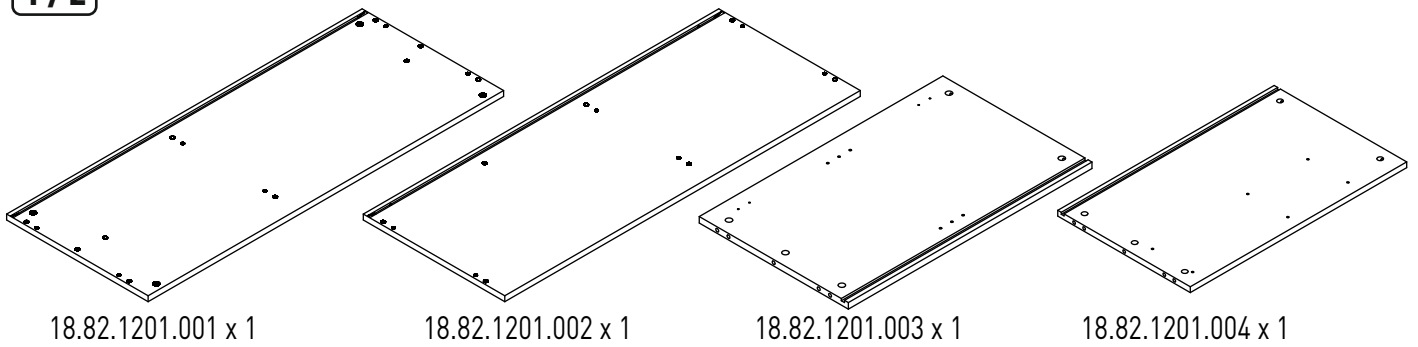


13.07.01.135 x 1

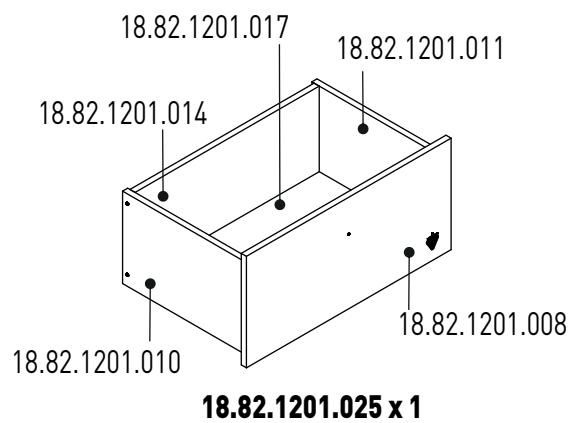
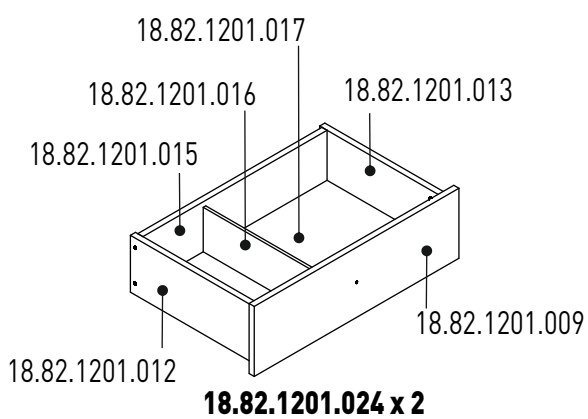


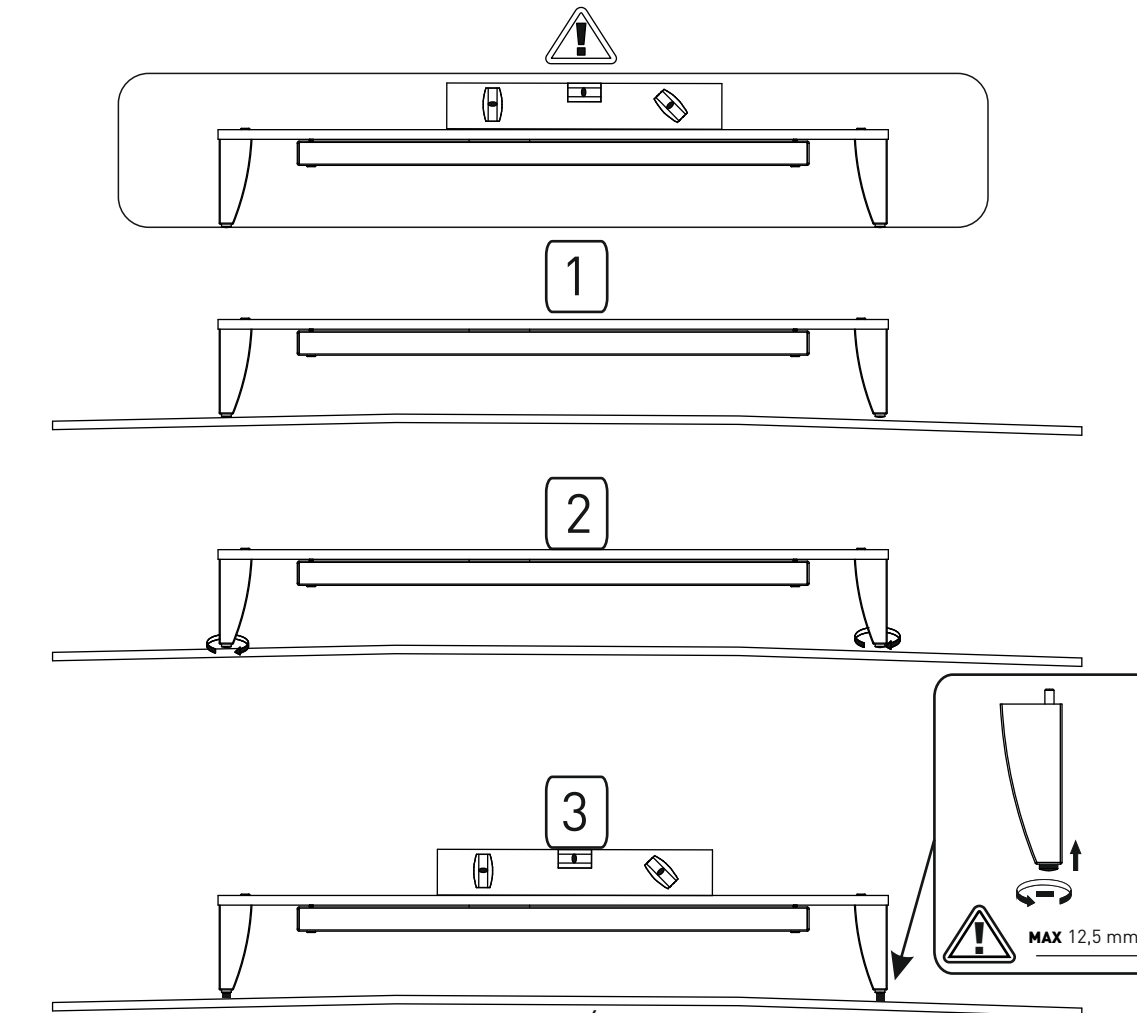
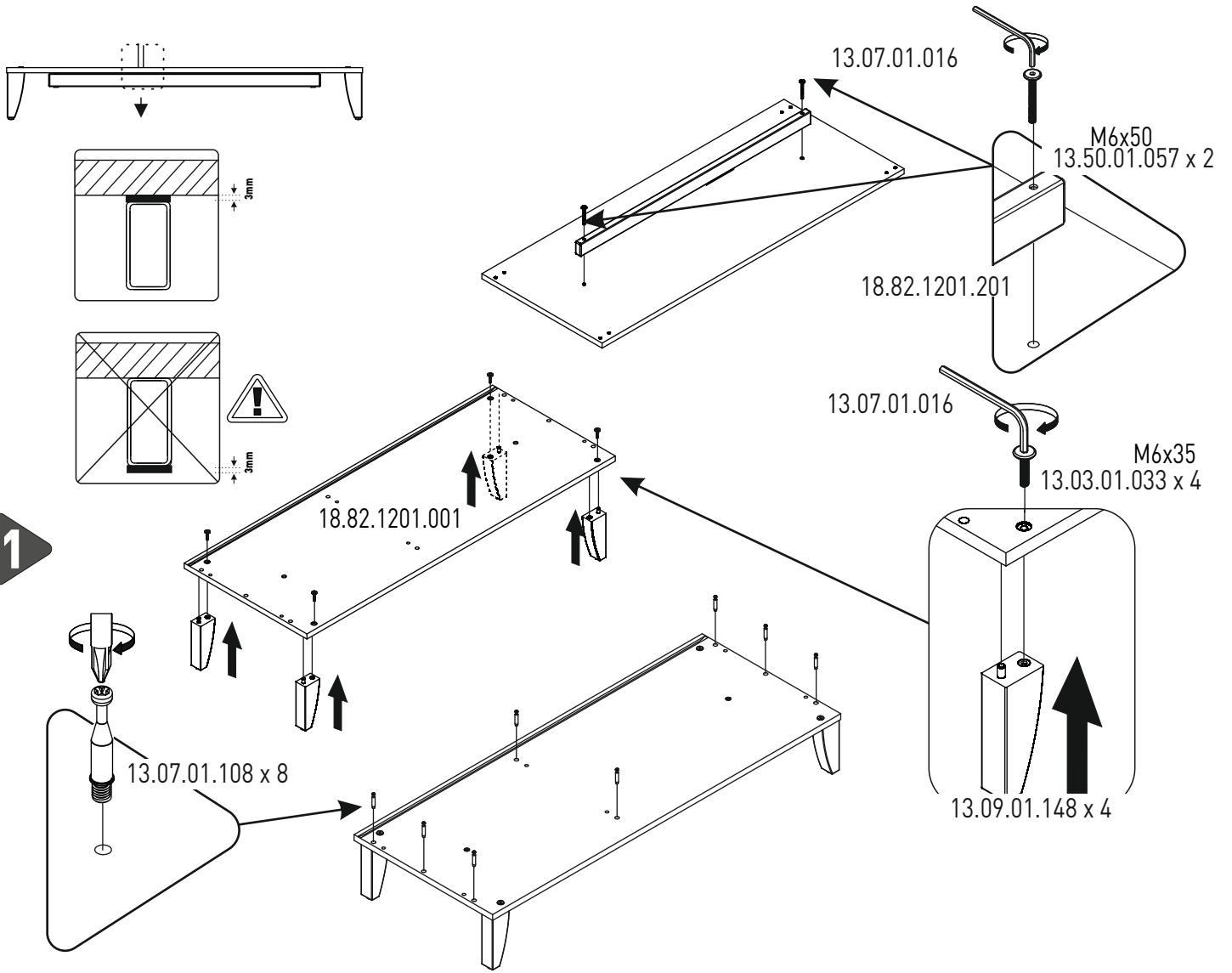
13.04.01.059 x 2

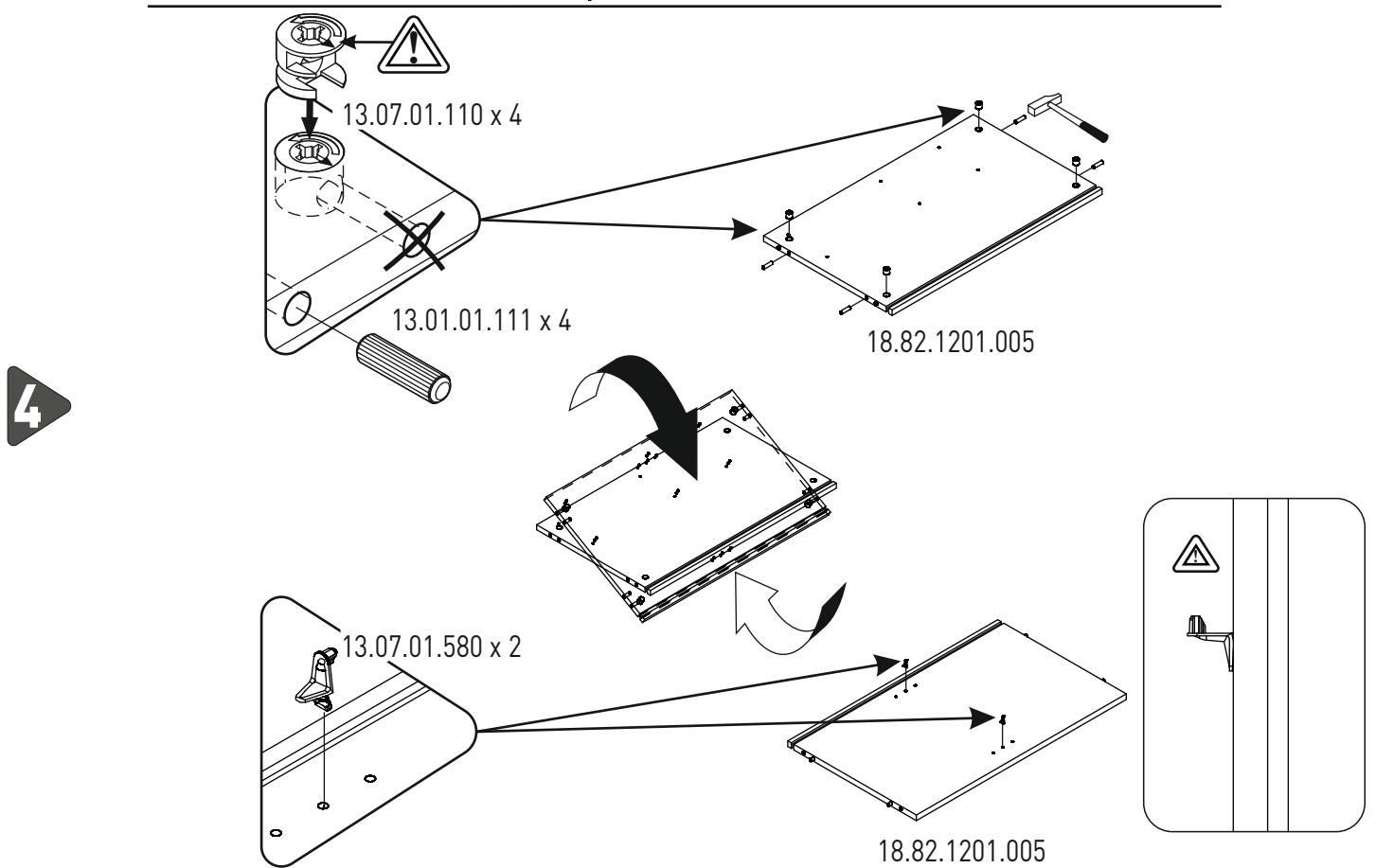
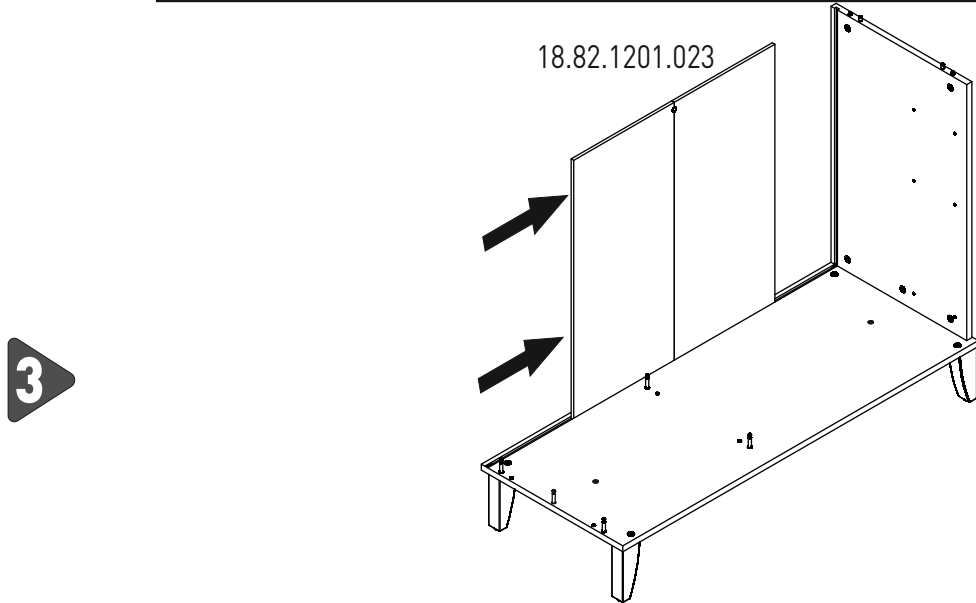
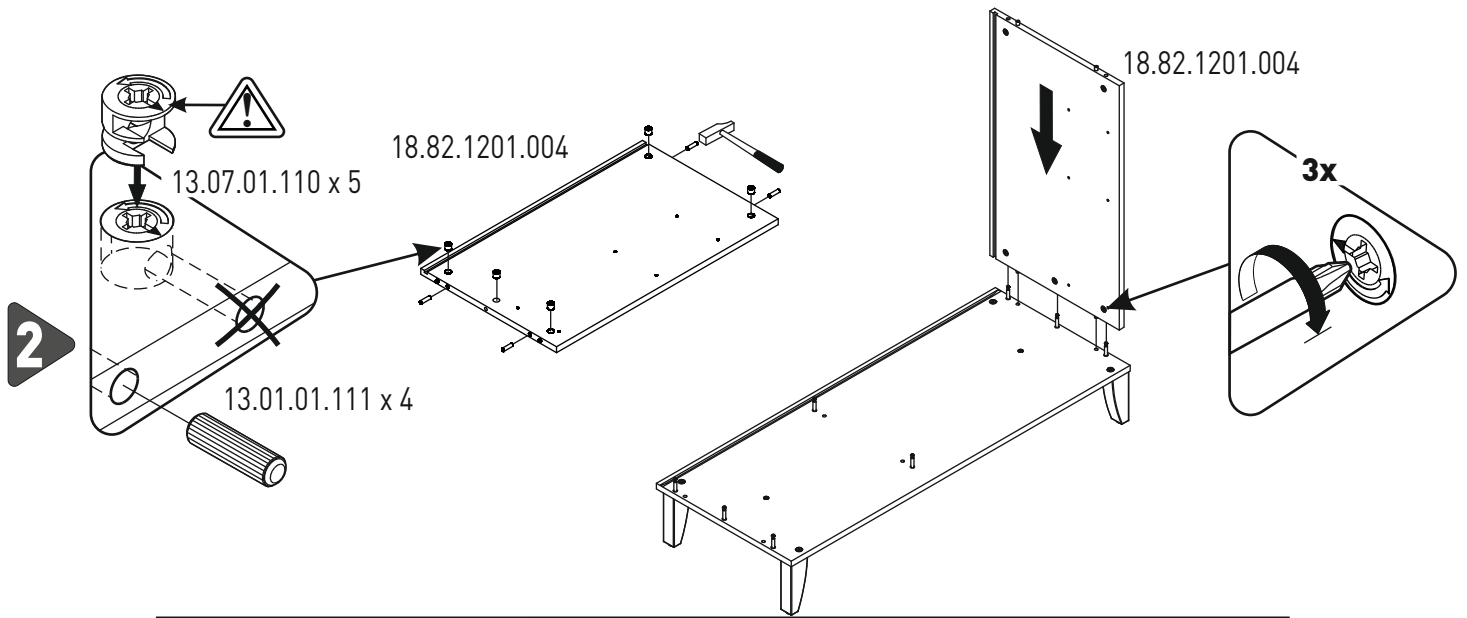
1/2



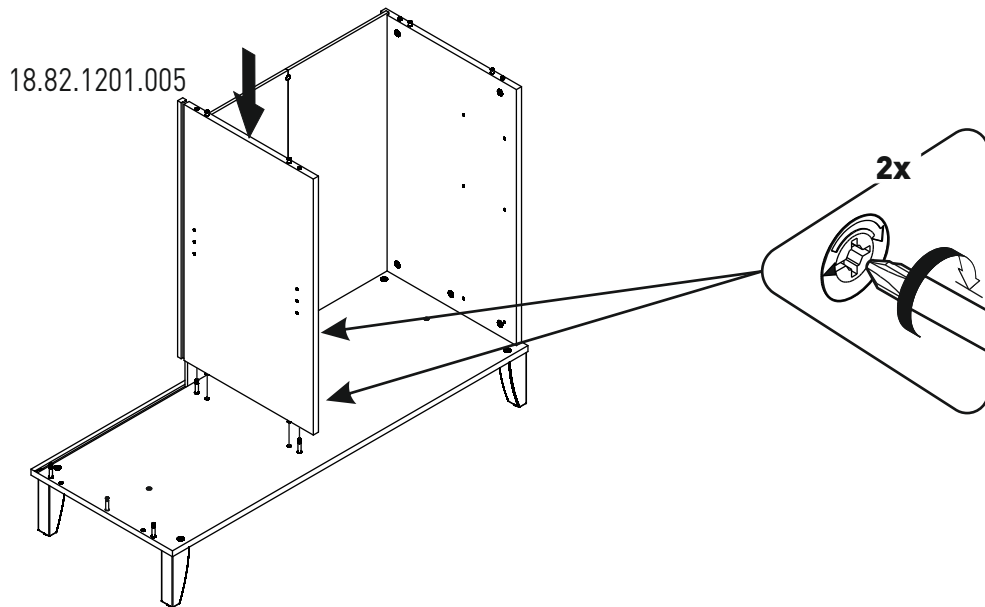
2/2



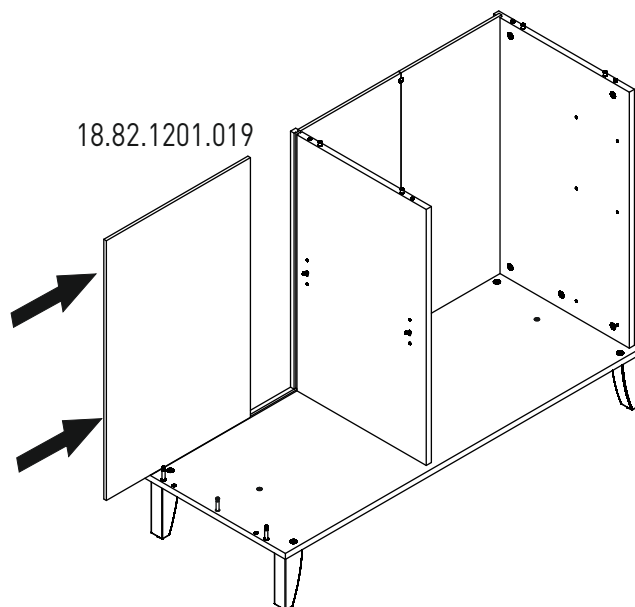




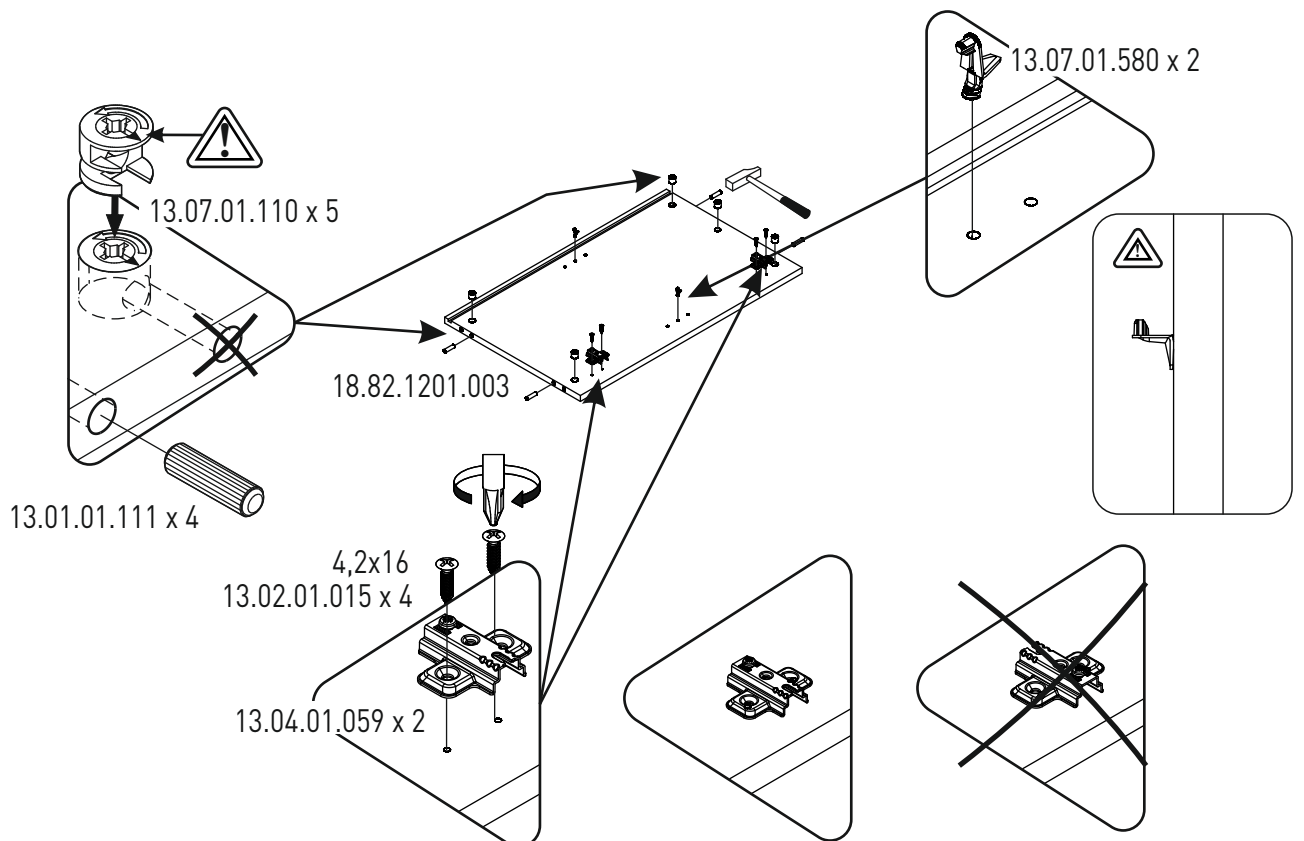
5



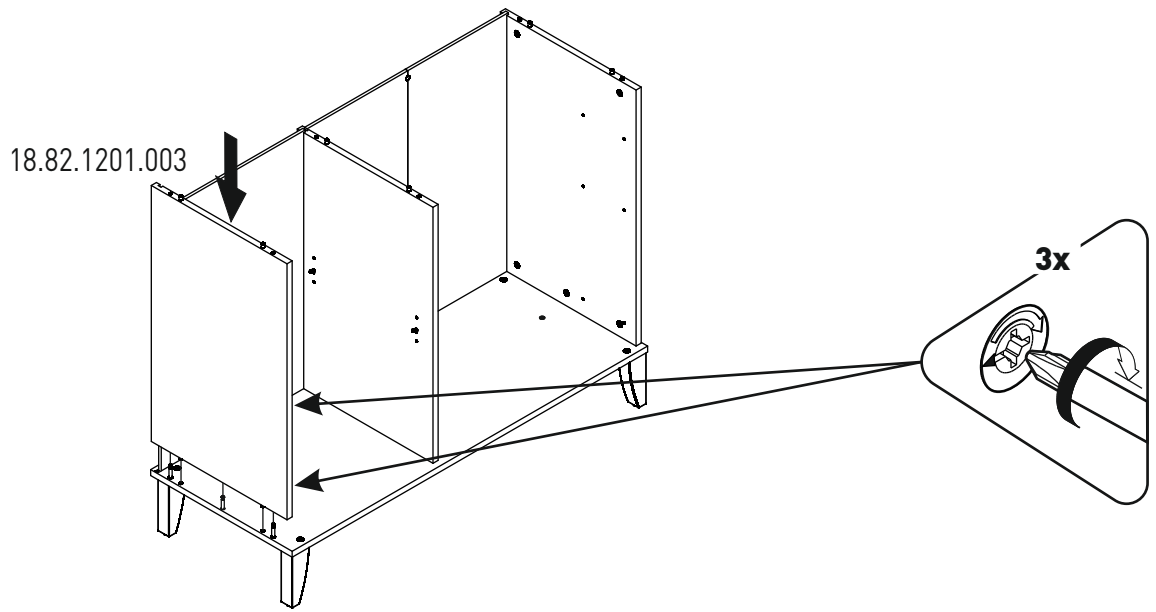
6



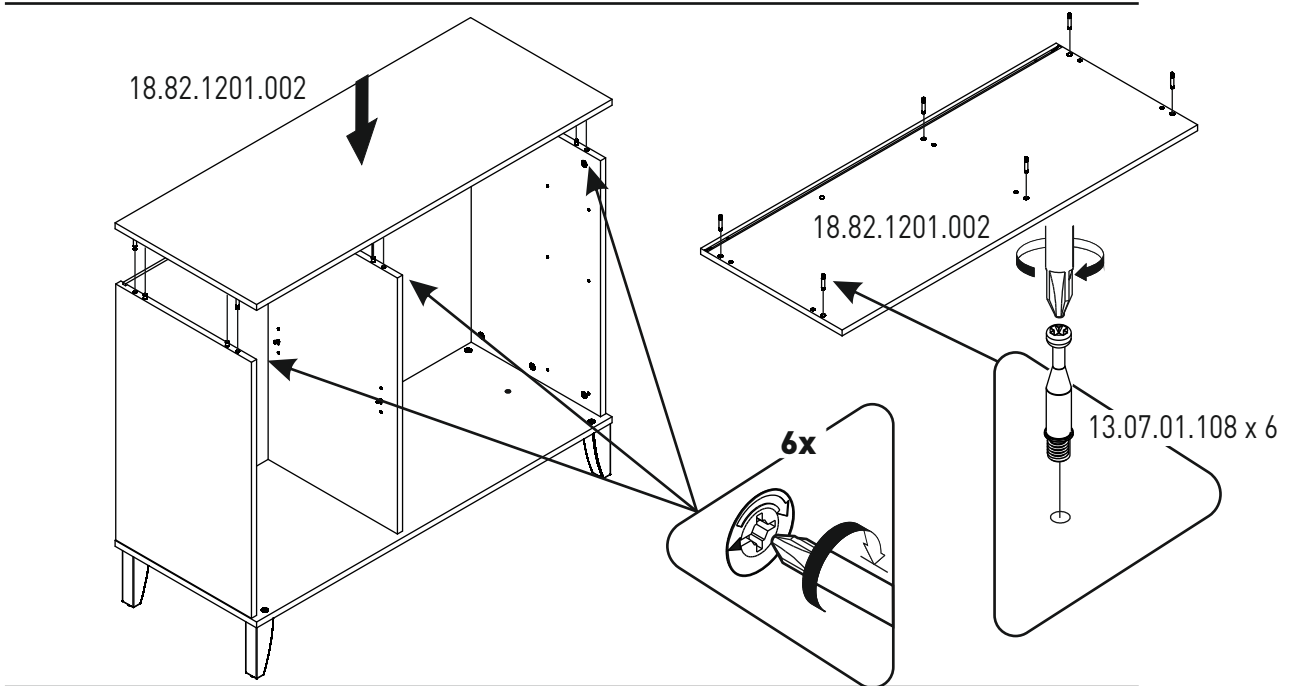
7



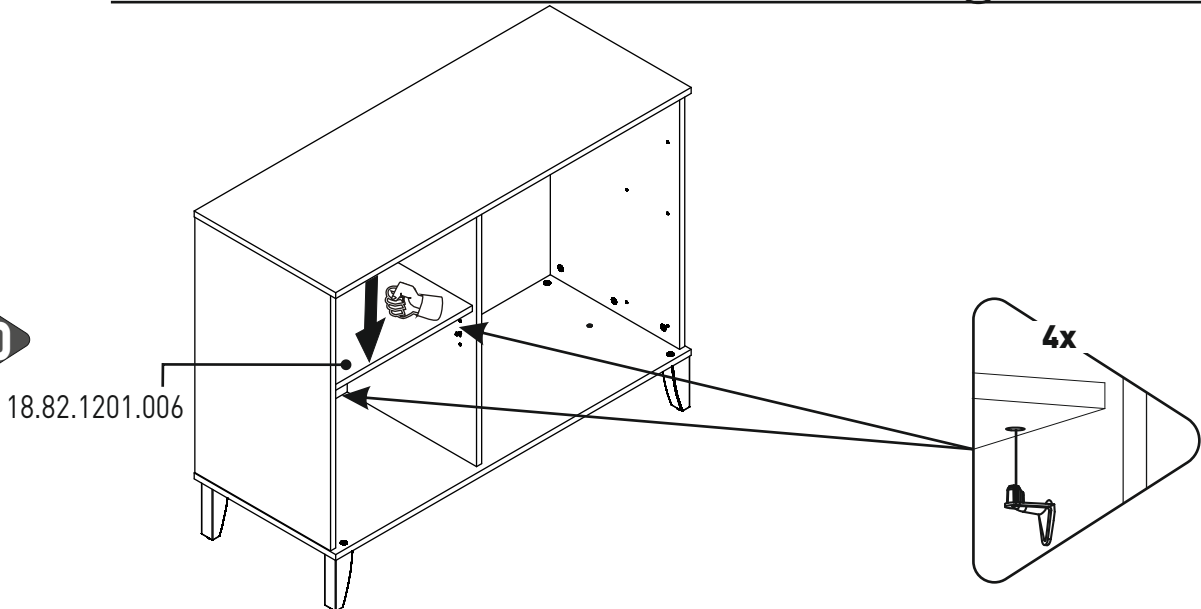
8

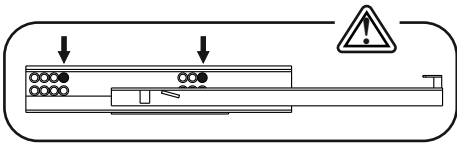


9

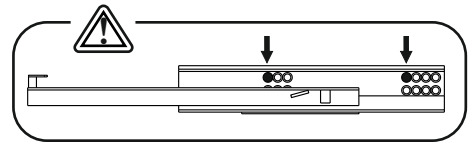


10



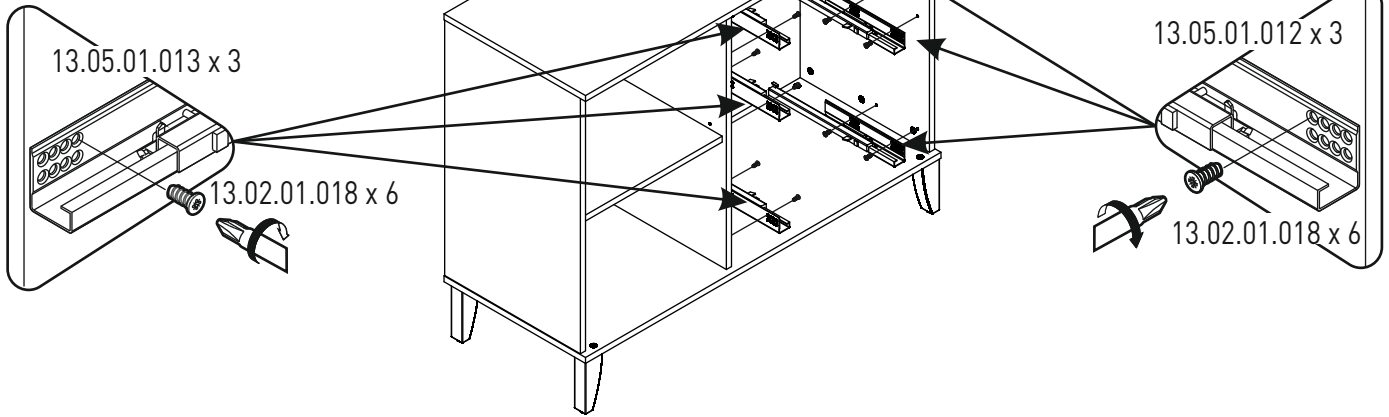


13.05.01.013 x 3

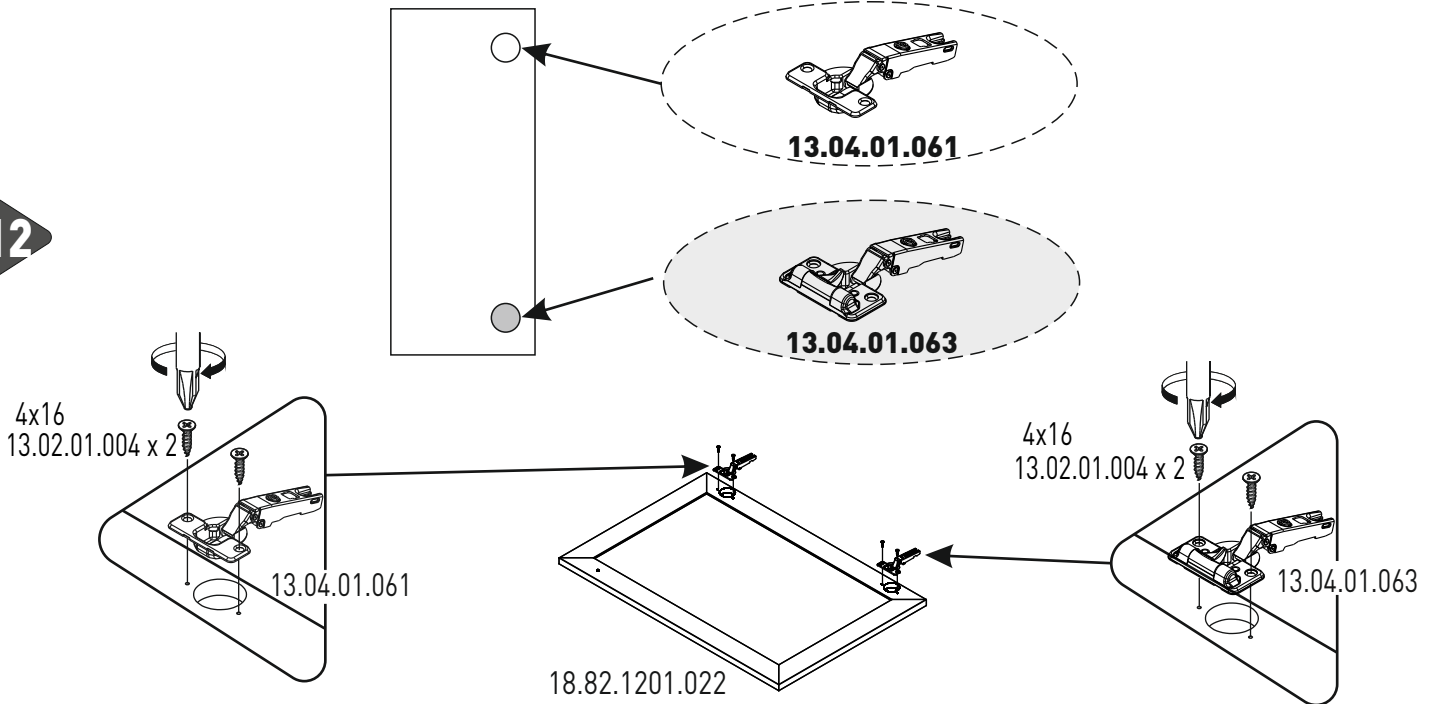


13.05.01.012 x 3

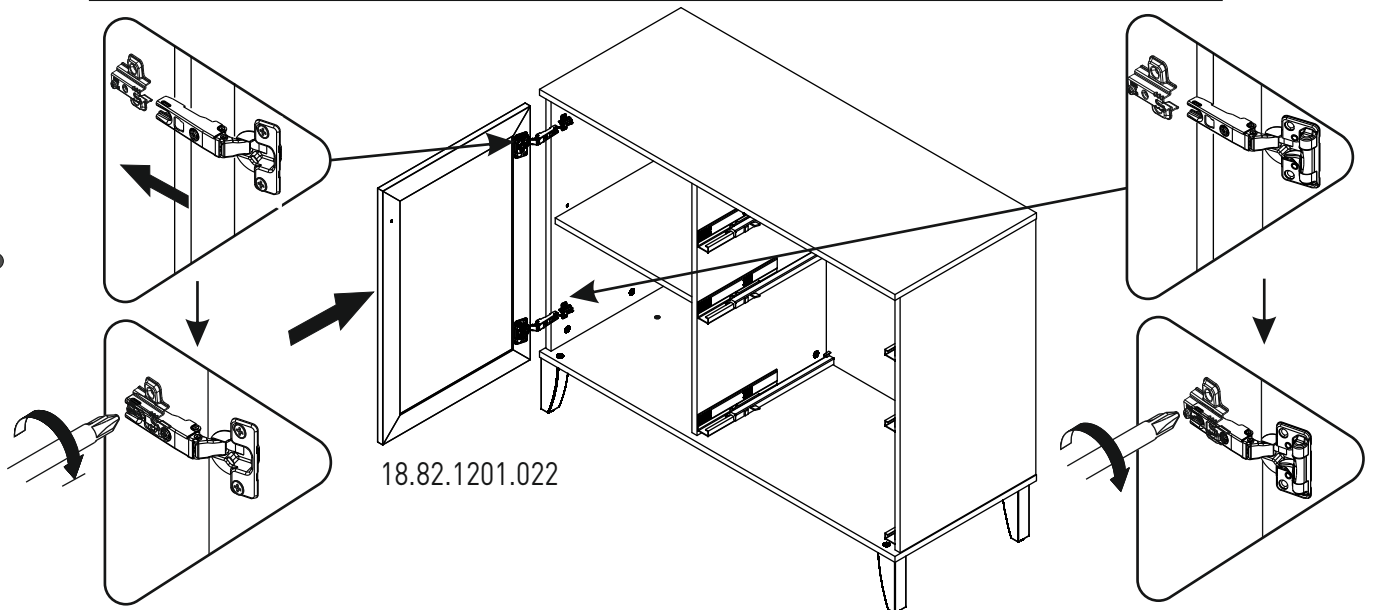
11



12

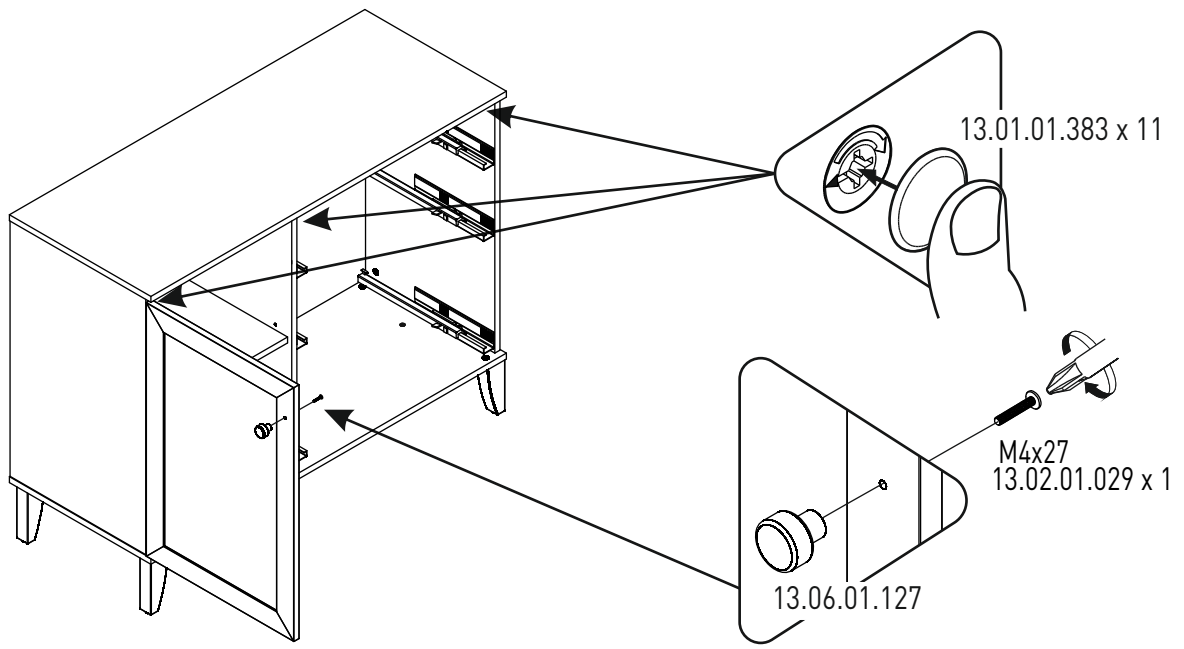


13

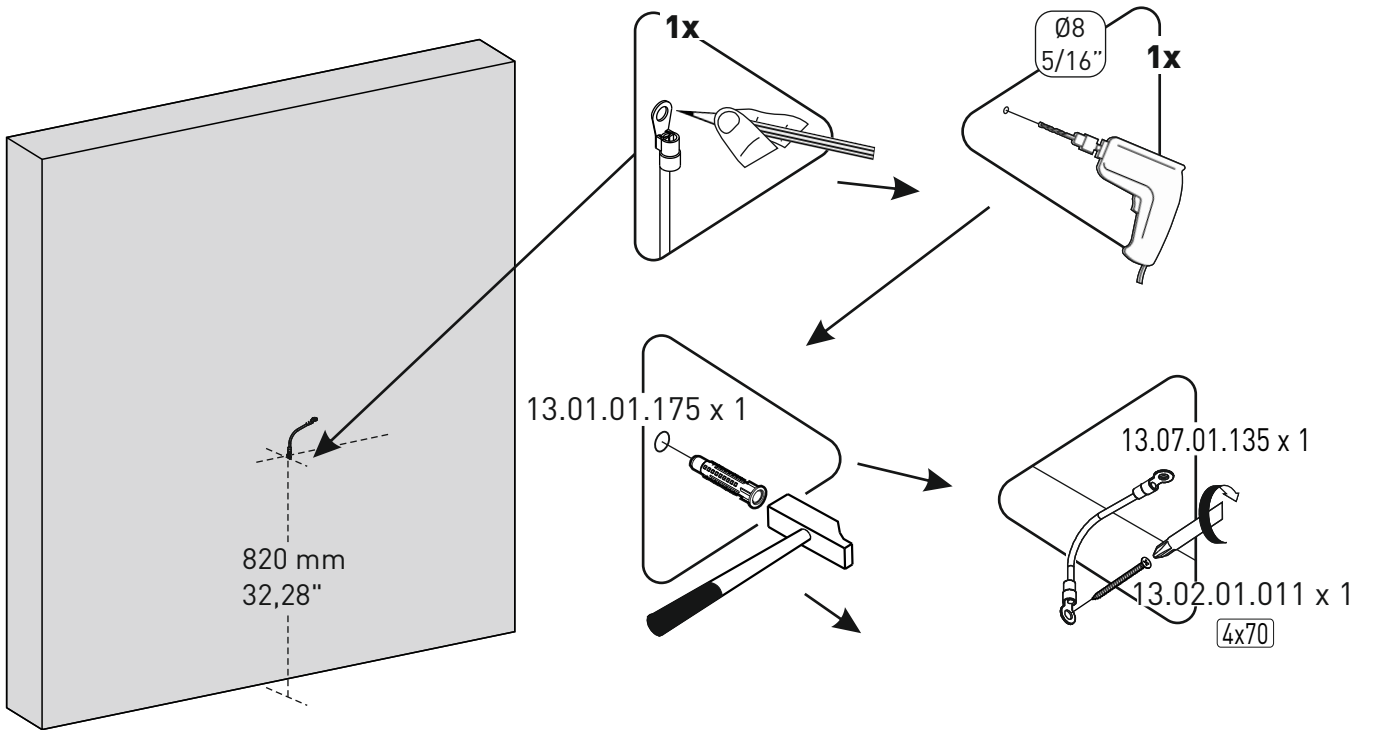




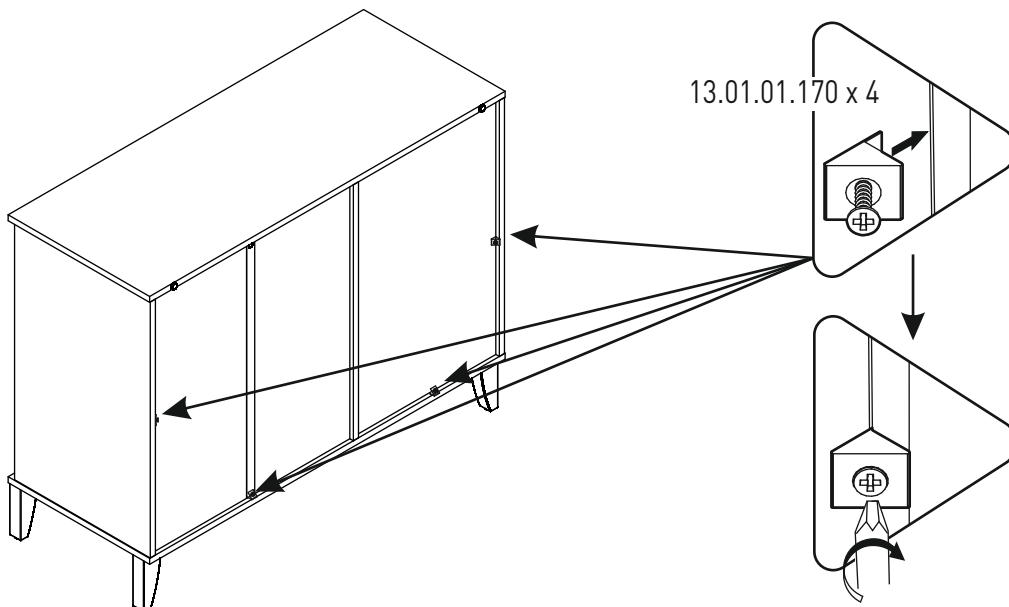
14



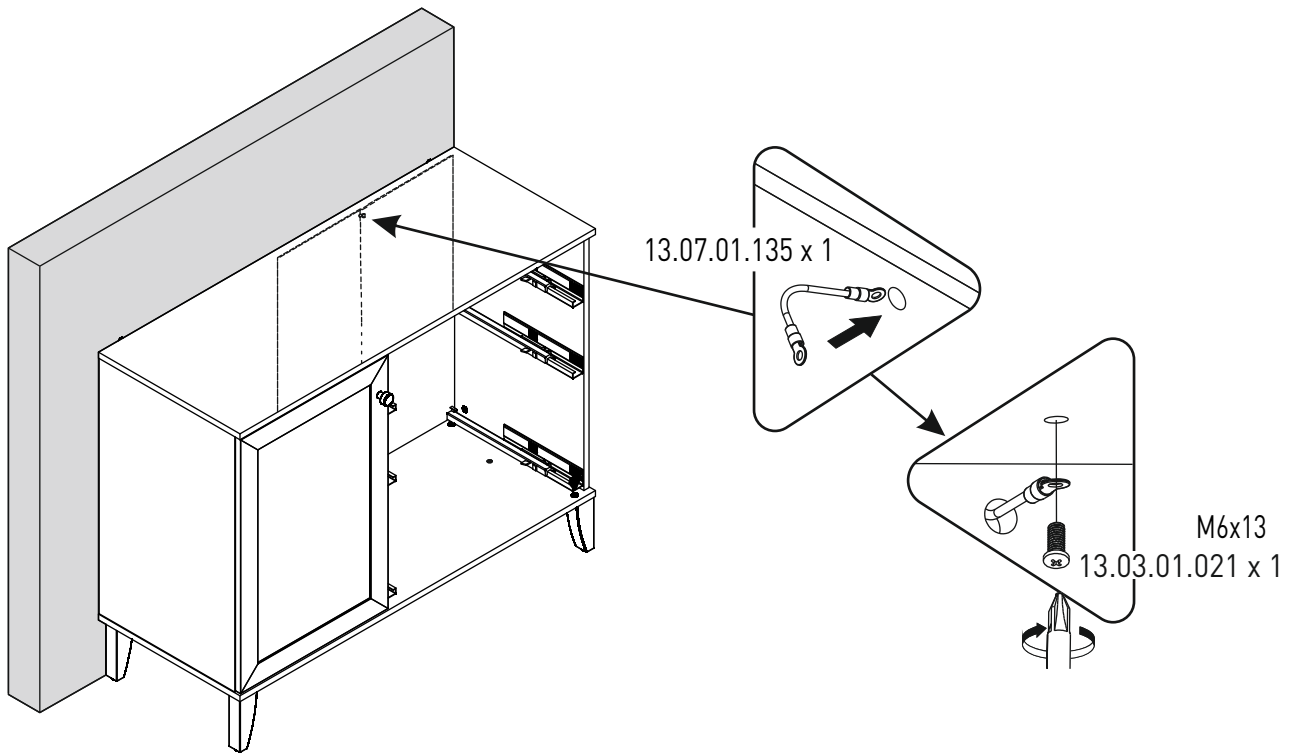
15



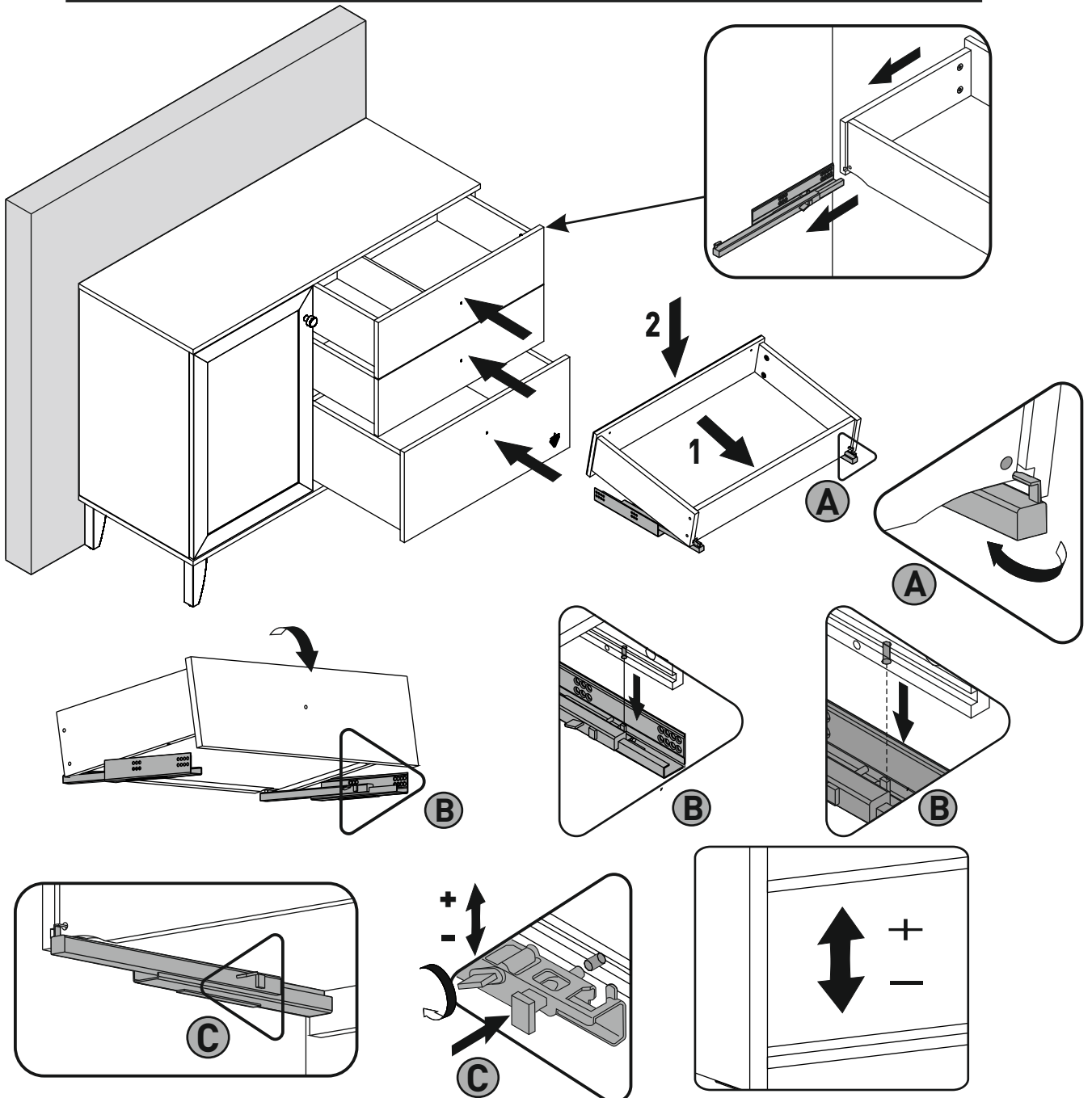
16



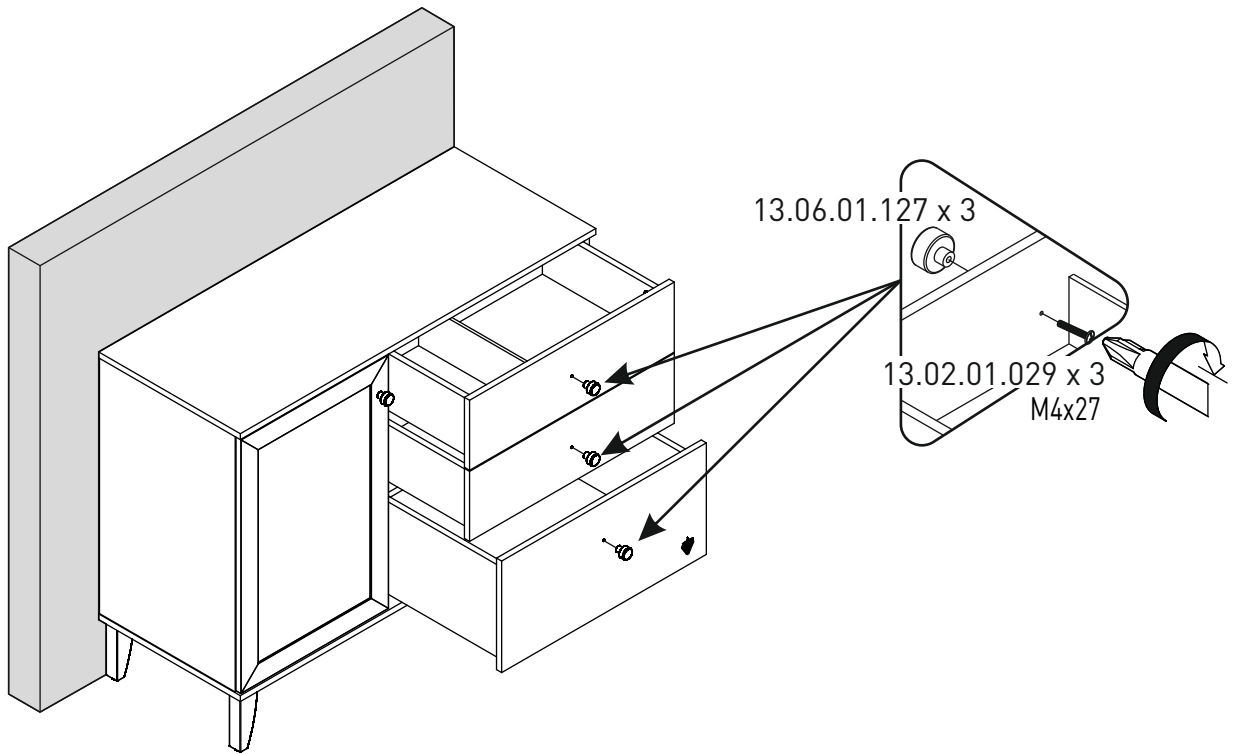
17



18



19



!

