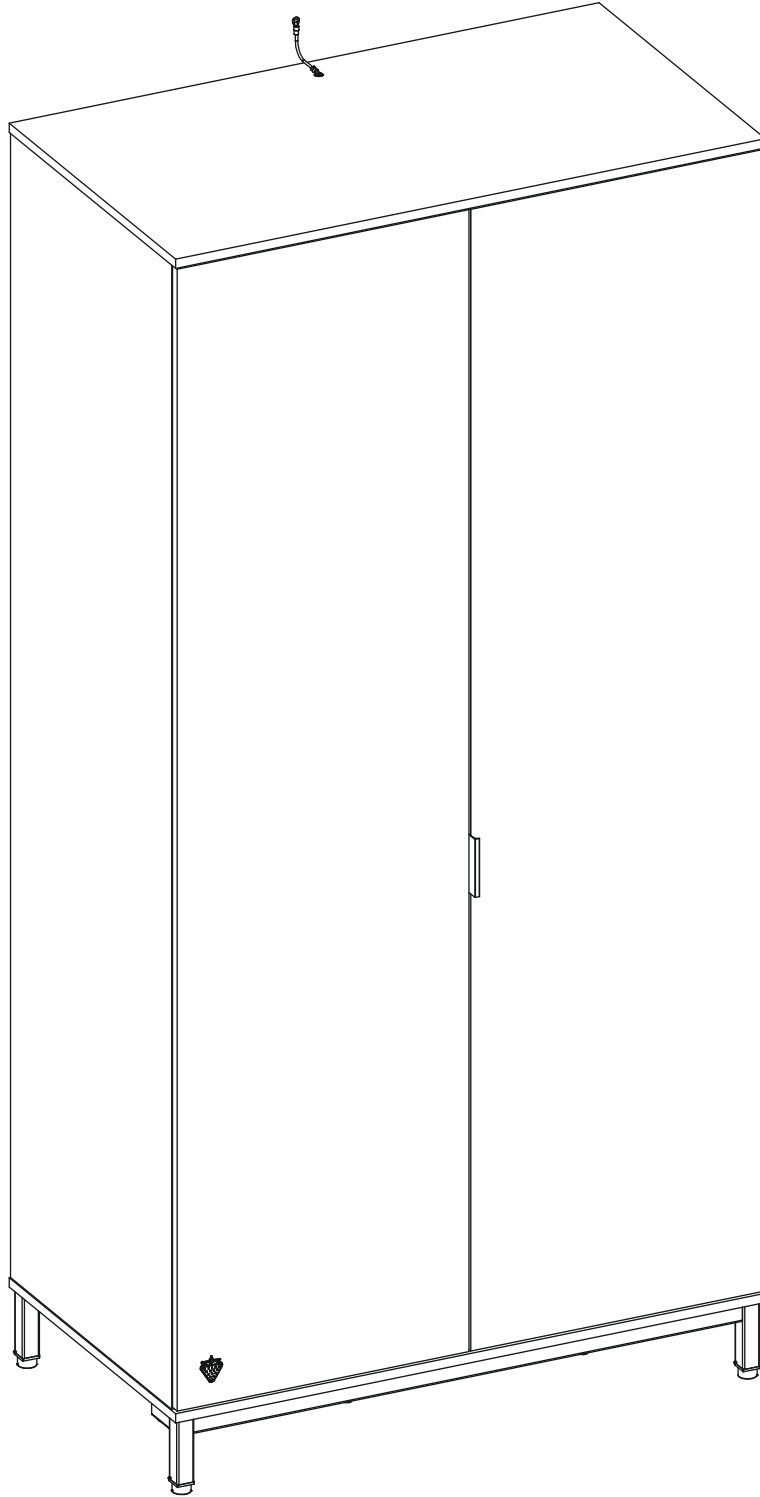
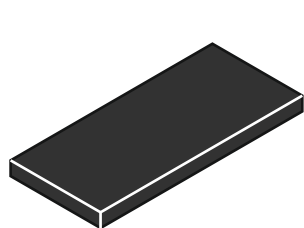
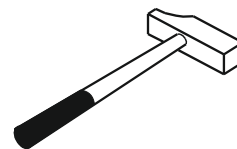
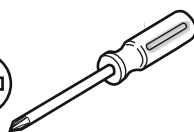
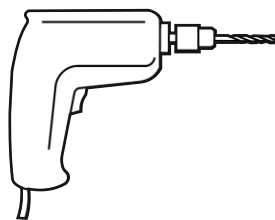
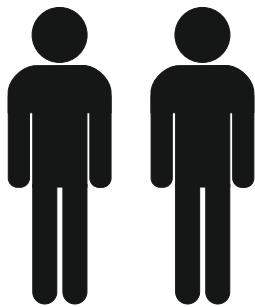
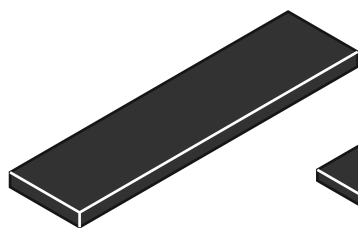


20.81.1001.00

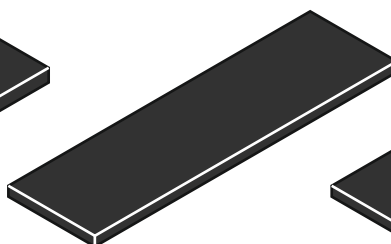




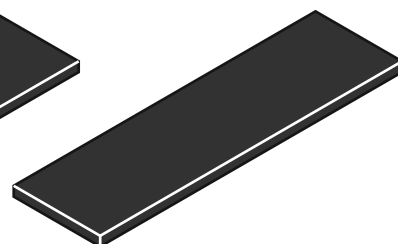
1 / 4



2 / 4



3 / 4



4 / 4



13.03.01.020 x 2



13.07.01.076 x 8



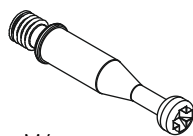
3,5x16
13.02.01.002 x 2



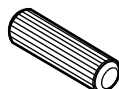
4x16
13.02.01.004 x 18



13.07.01.110 x 8



M6
13.07.01.108 x 8



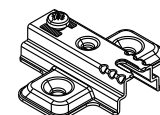
Ø8
13.01.01.111 x 8



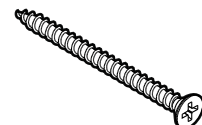
Ø5
13.01.01.110 x 16



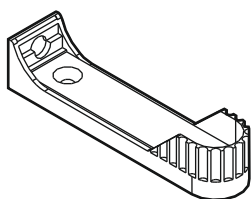
13.01.01.450 x 8



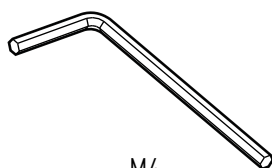
13.04.01.059 x 6



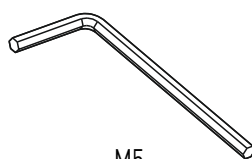
4x70
13.02.01.011 x 1



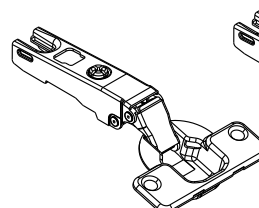
13.07.01.131 x 2



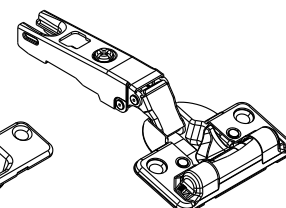
M4
13.07.01.016 x 1



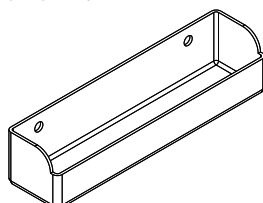
M5
13.07.01.017 x 1



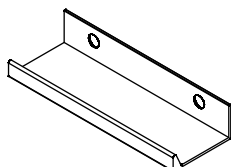
13.04.01.061 x 4



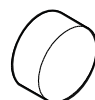
13.04.01.063 x 2



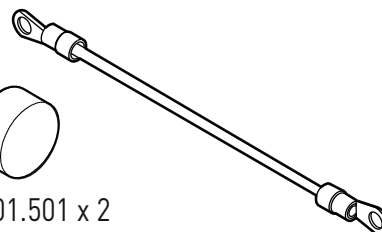
13.01.01.504 x 1



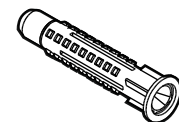
13.06.01.204 x 1



13.07.01.501 x 2



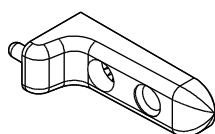
13.07.01.135 x 1



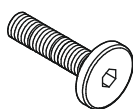
13.01.01.175 x 1



13.01.01.119 x 4



13.01.01.169 x 2



M6x25
13.03.01.027 x 2



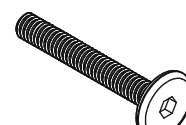
13.02.01.017 x 2



4,2x16
13.02.01.015 x 12

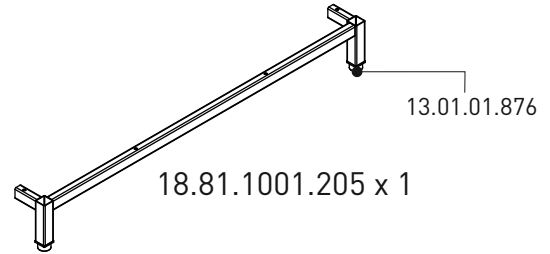
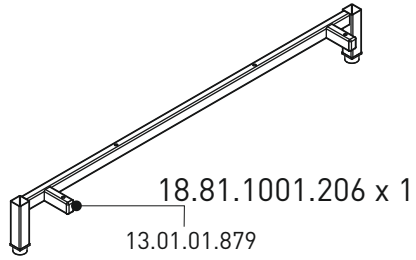


M6x13
13.03.01.021 x 1

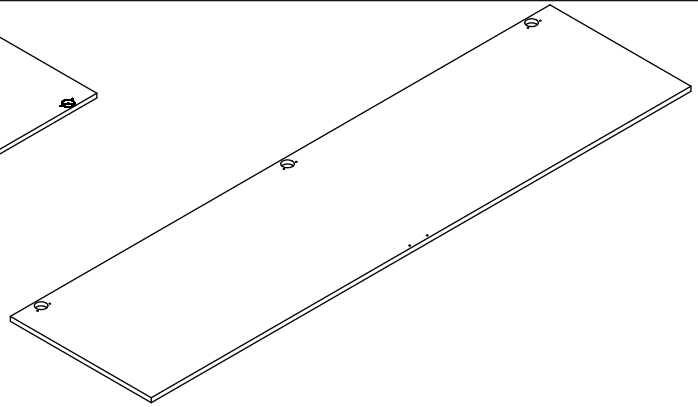
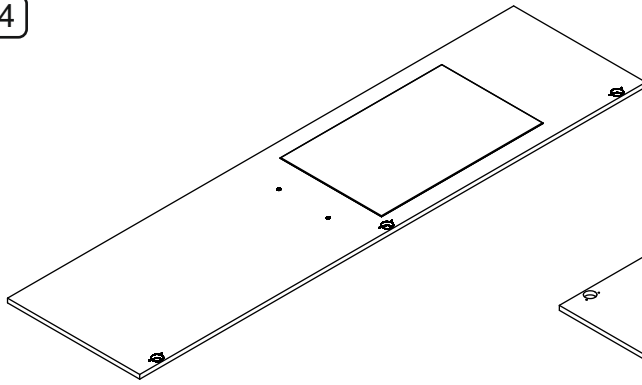


M6x40
13.03.01.123 x 8

1/4



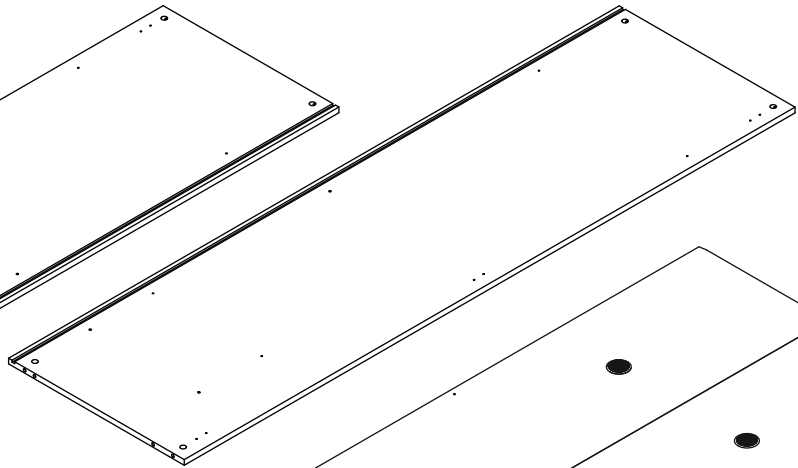
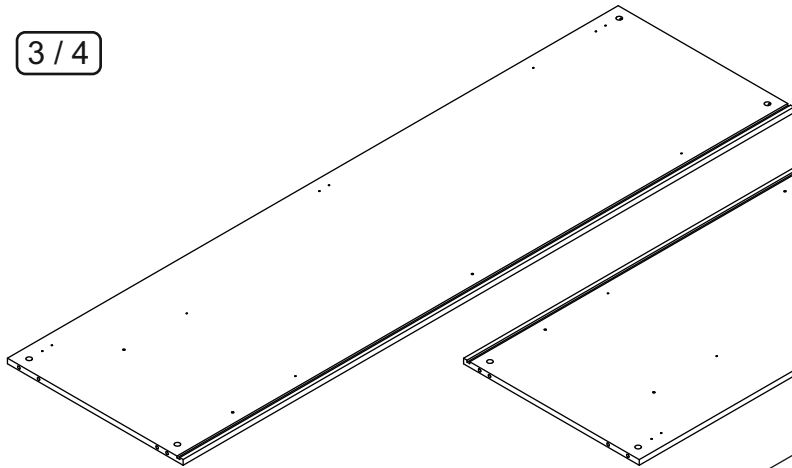
2/4



18.81.1001.006 x 1

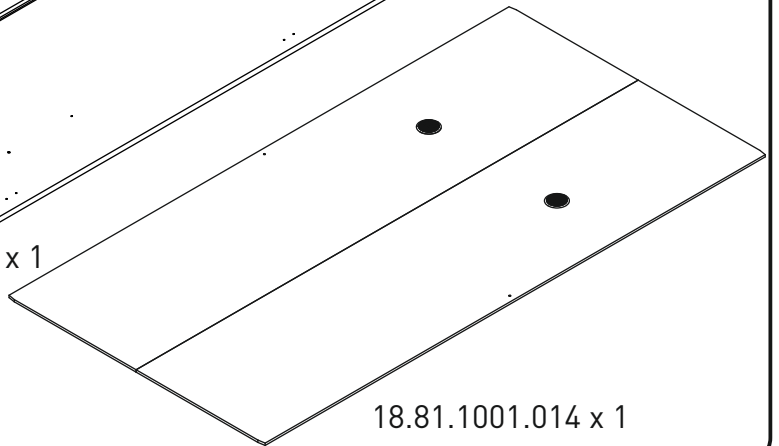
18.81.1001.007 x 1

3/4



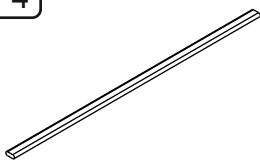
18.81.1001.001 x 1

18.81.1001.002 x 1

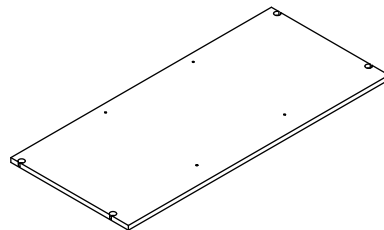


18.81.1001.014 x 1

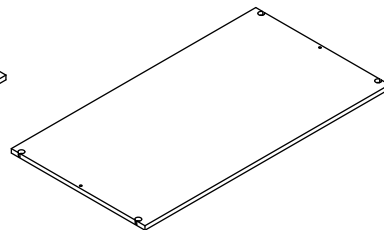
4/4



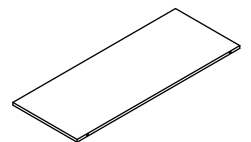
18.81.1001.204 x 1



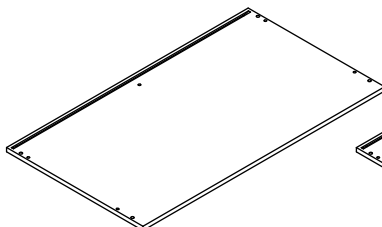
18.81.1001.008 x 1



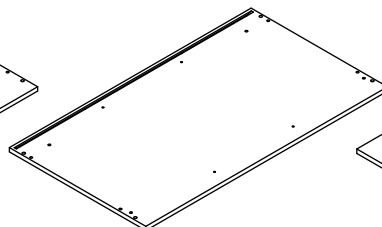
18.81.1001.005 x 1



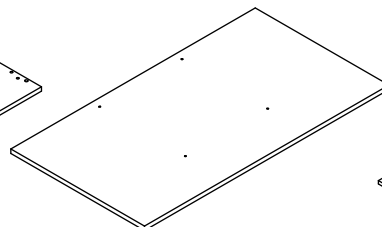
18.81.1001.011 x 2



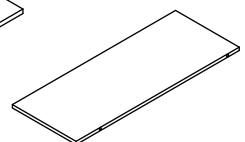
18.81.1001.003 x 1



18.81.1001.004 x 1

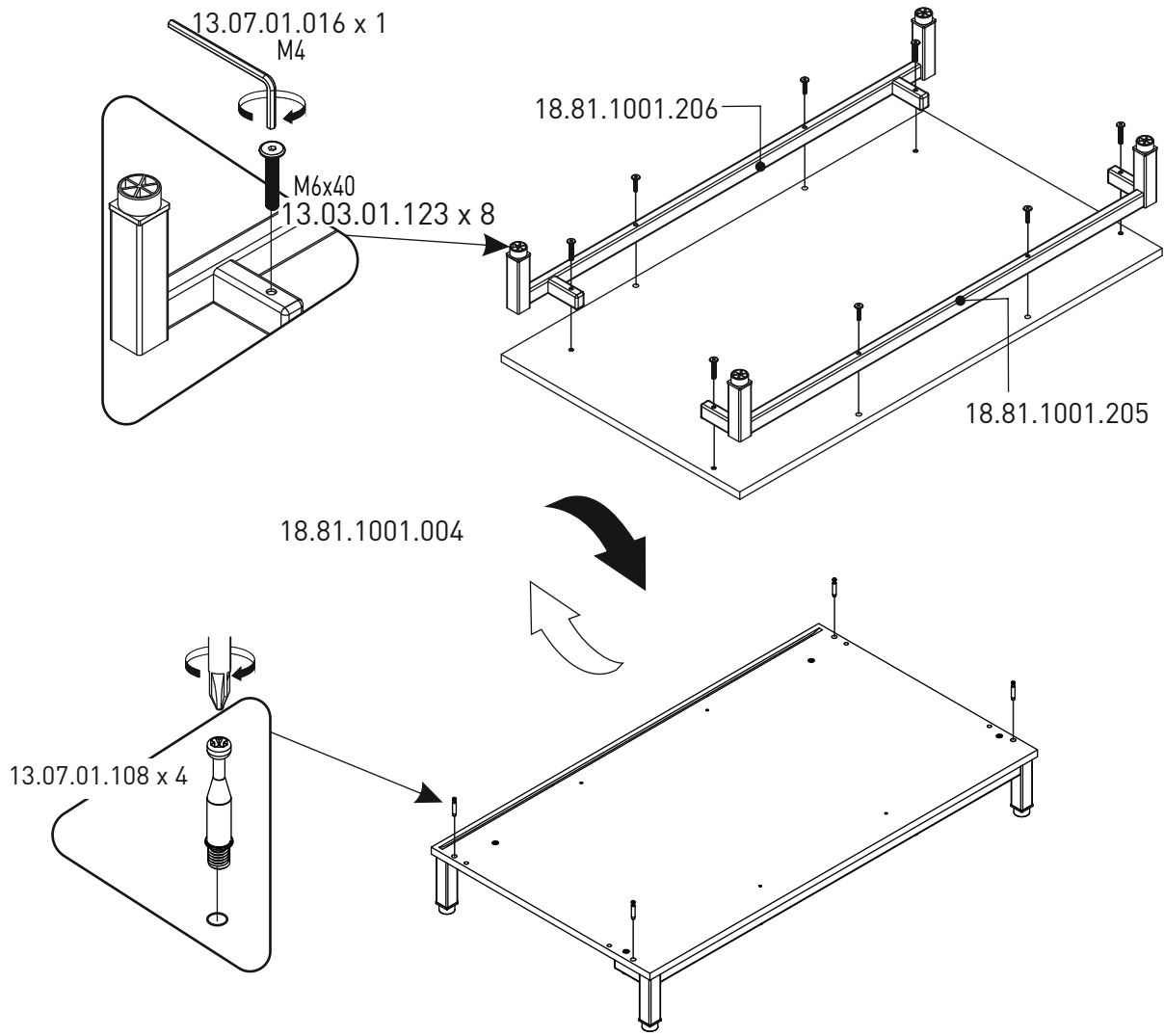


18.81.1001.009 x 1

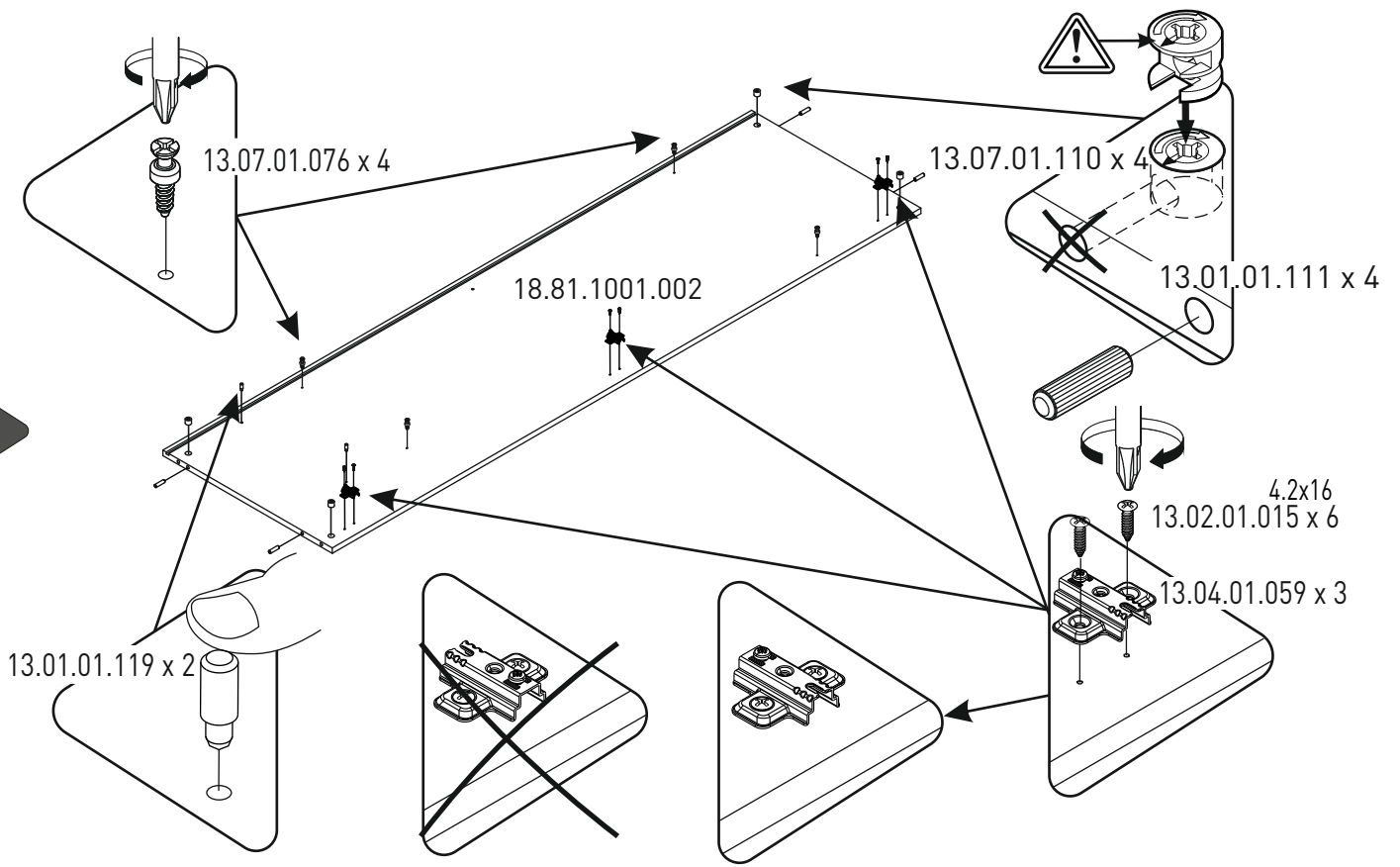


18.81.1001.010 x 2

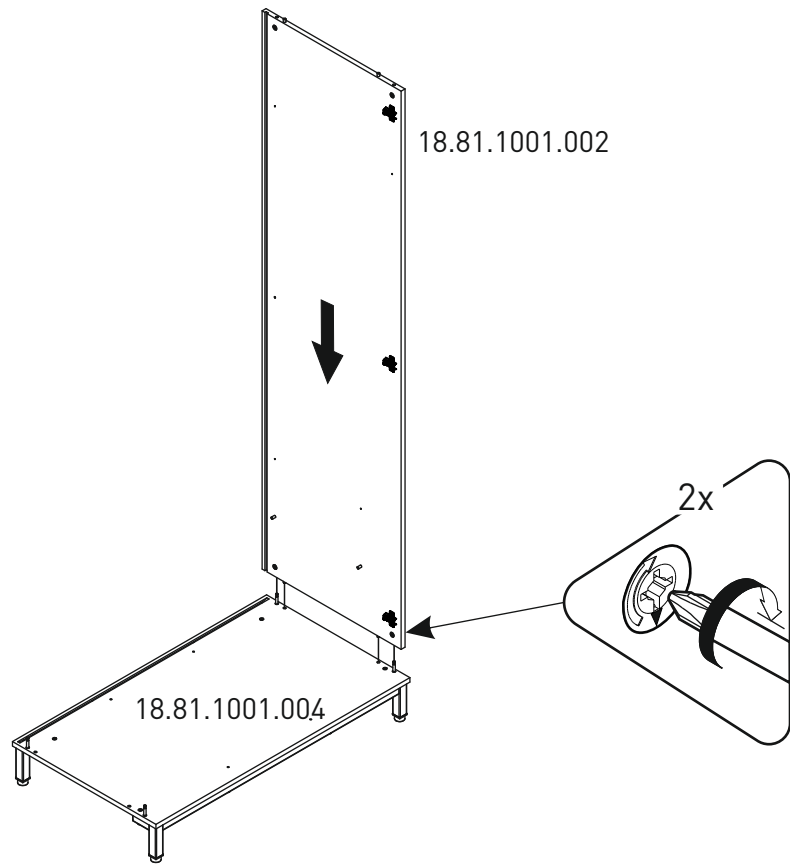
1



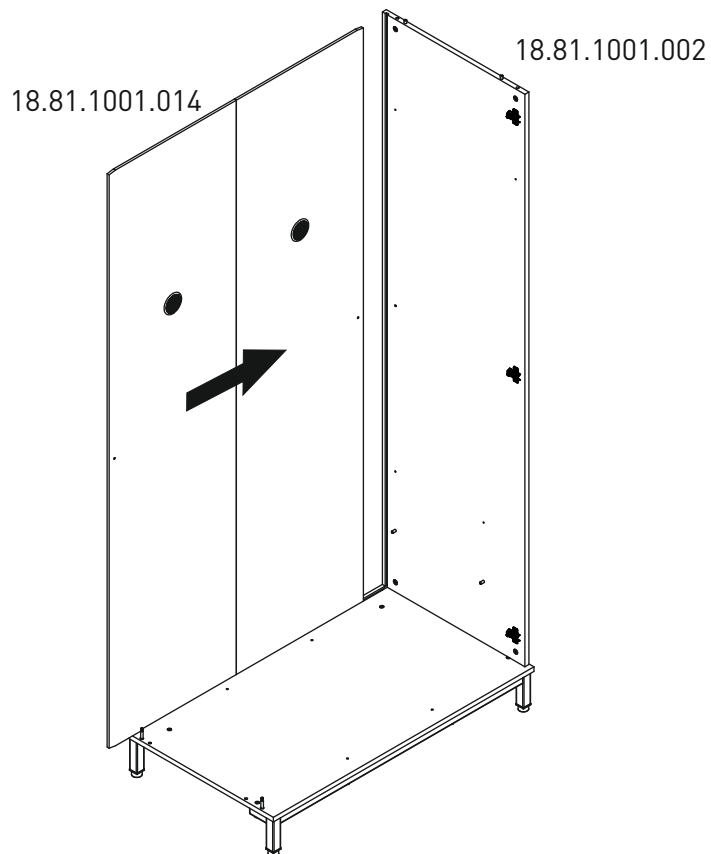
2

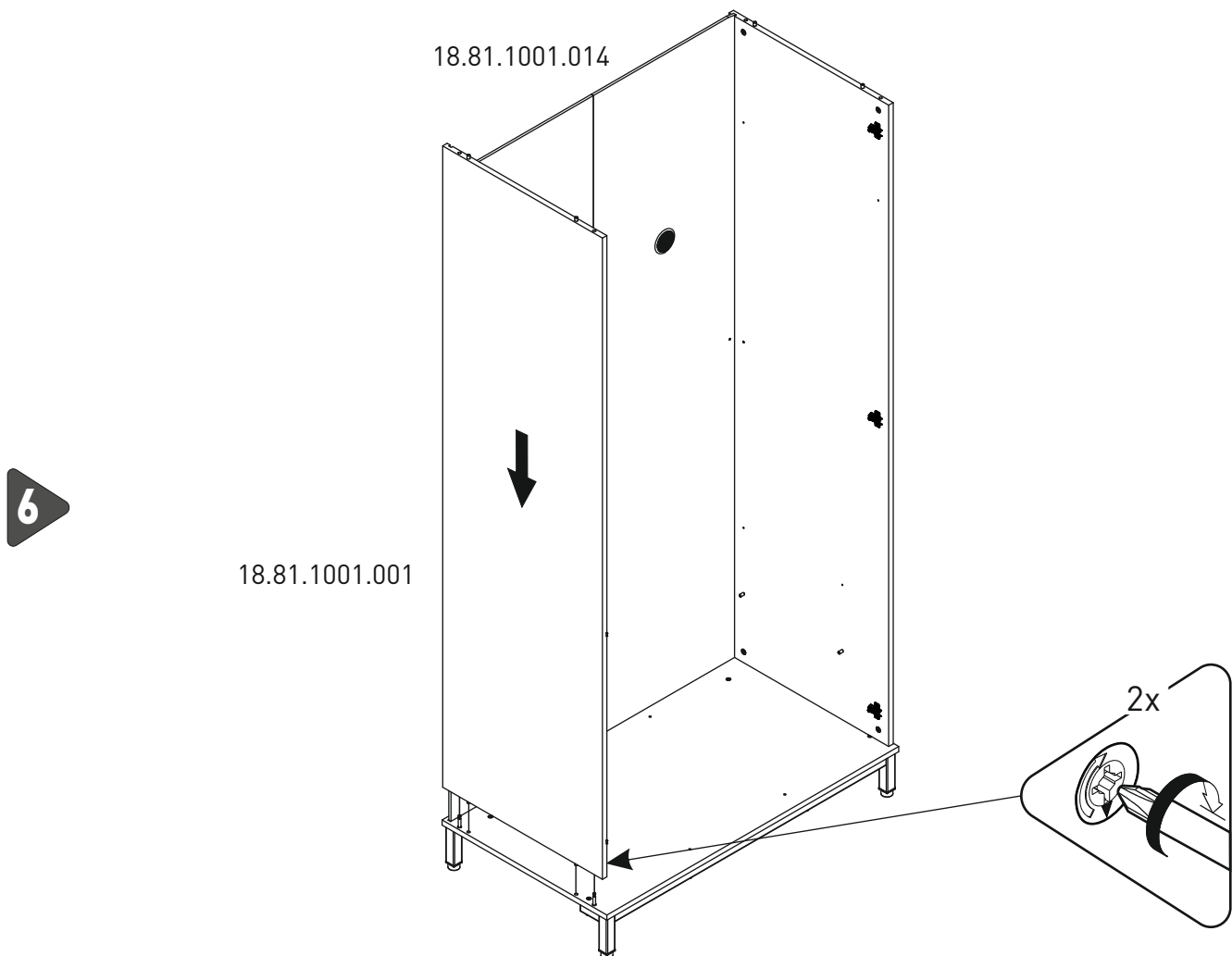
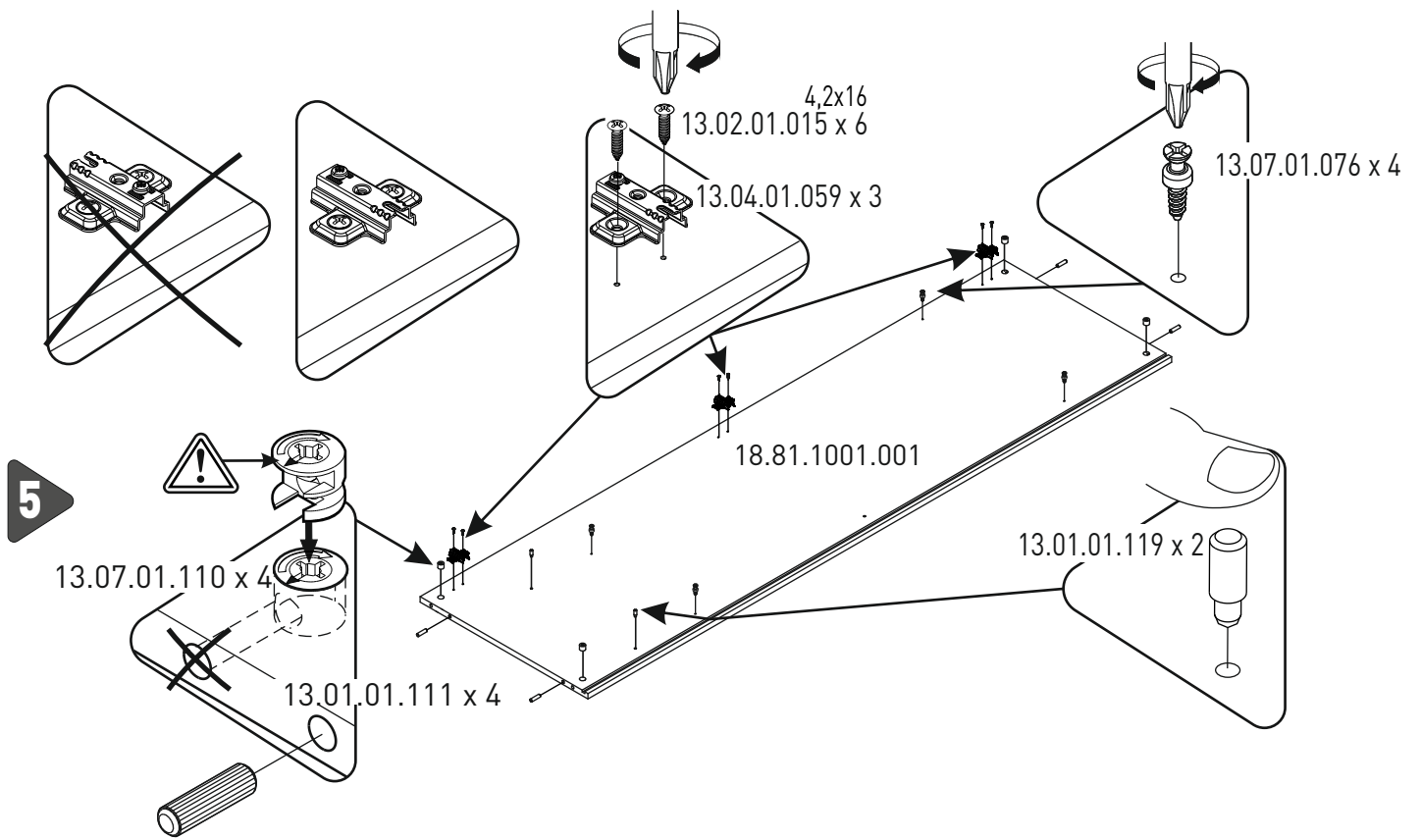


3

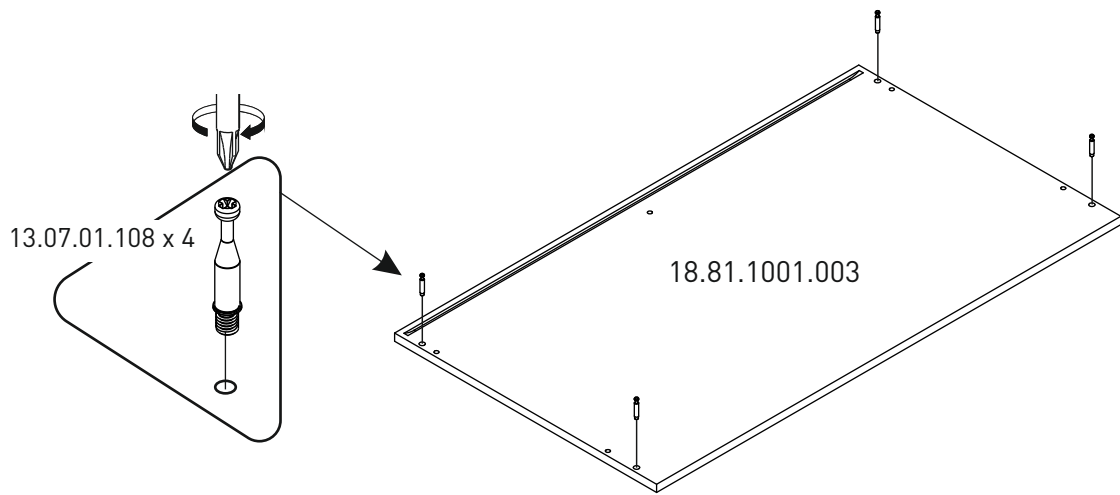


4

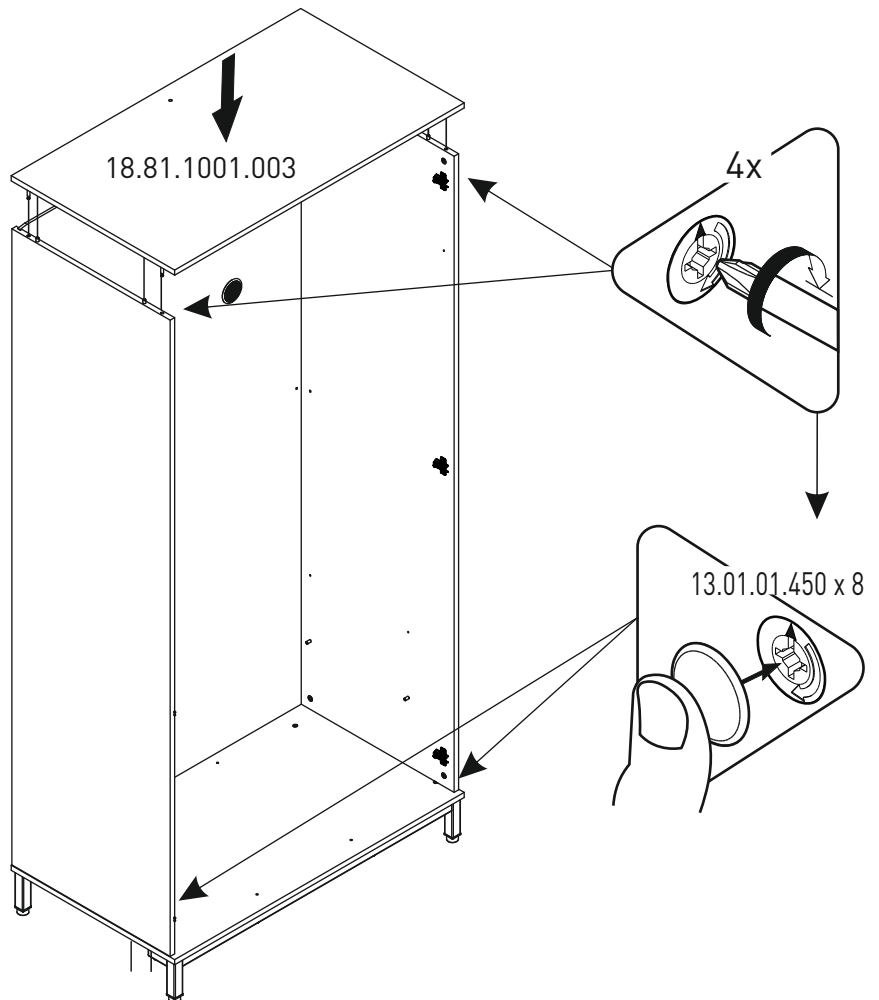




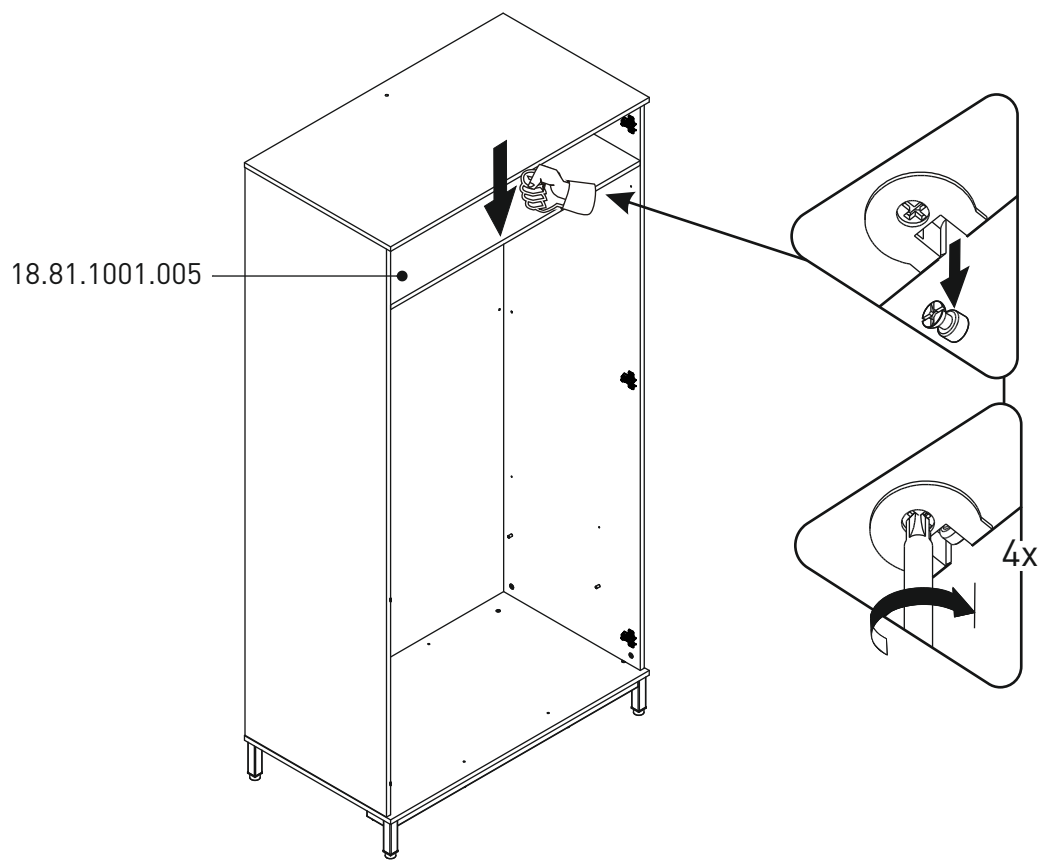
7



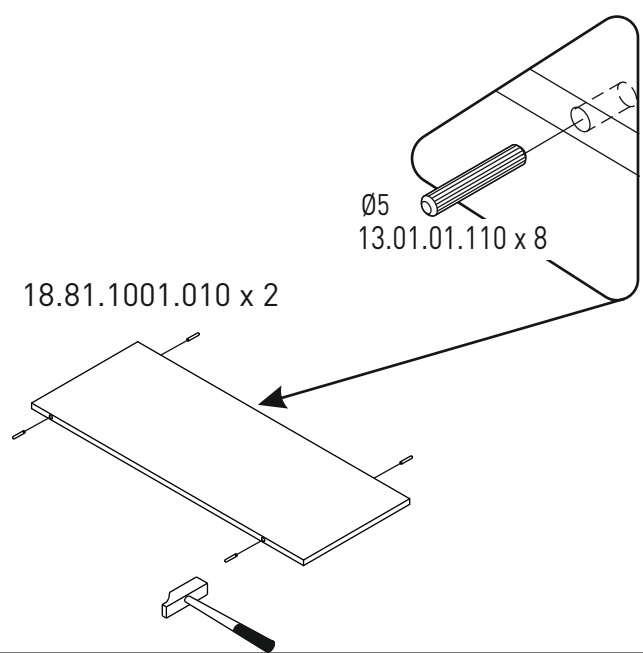
8



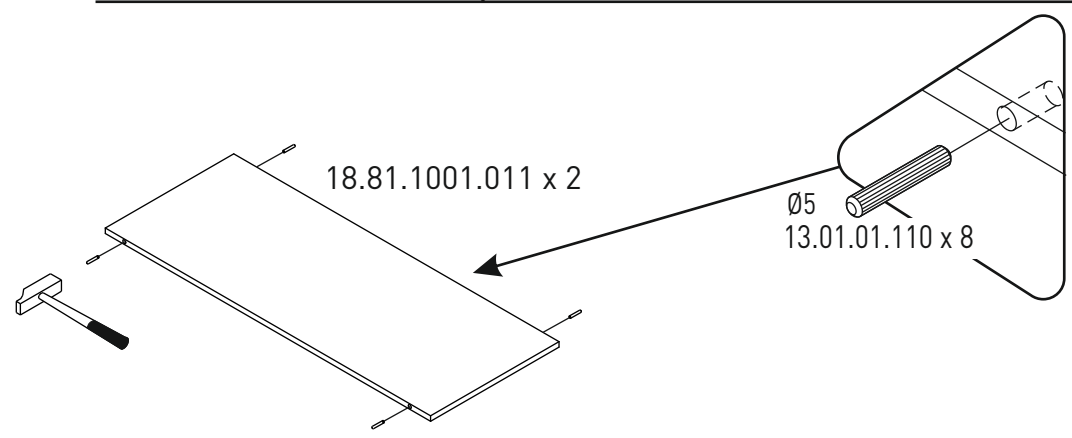
9



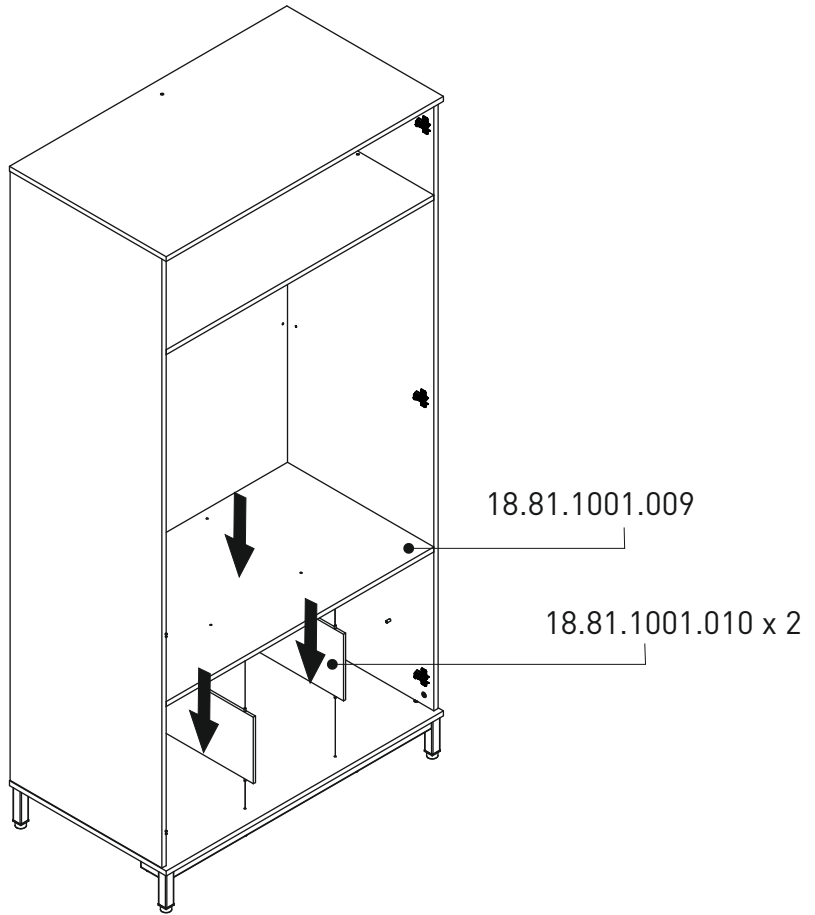
10



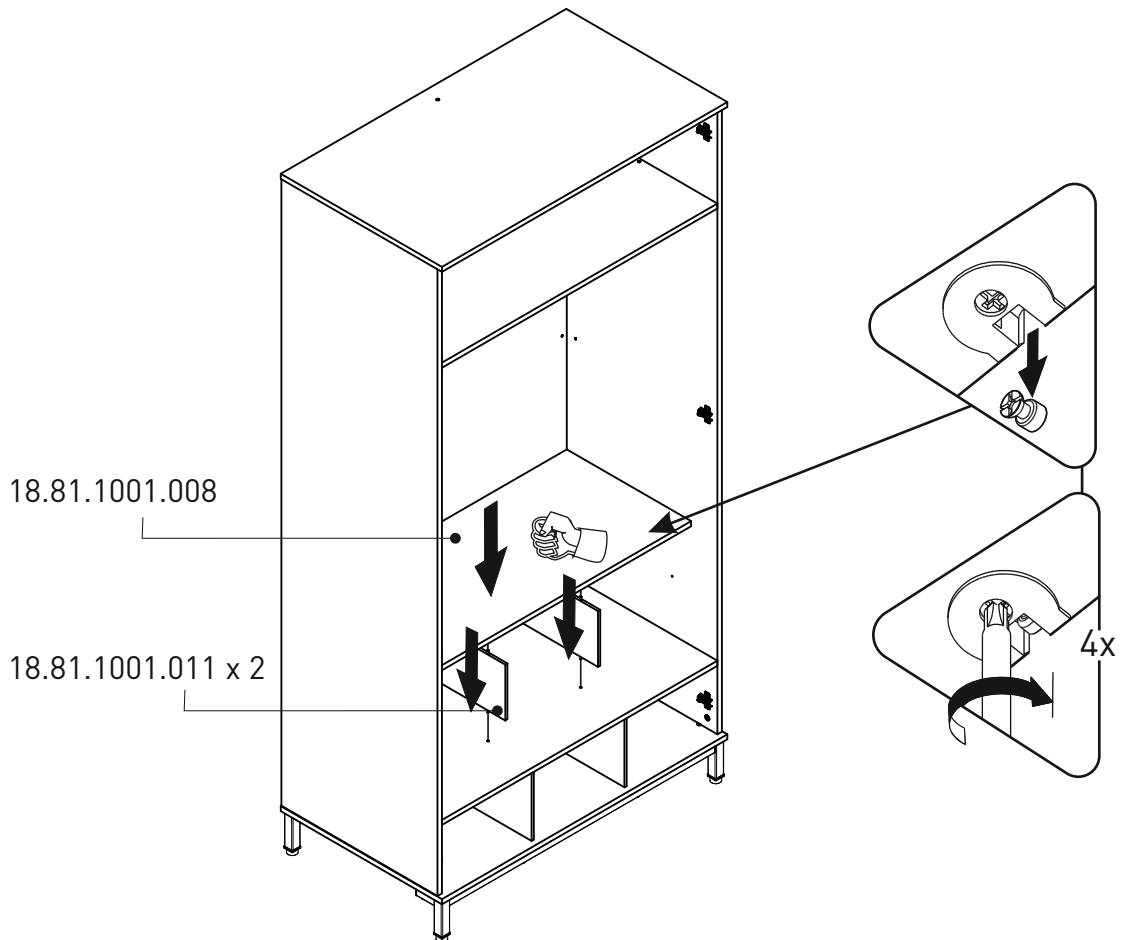
11



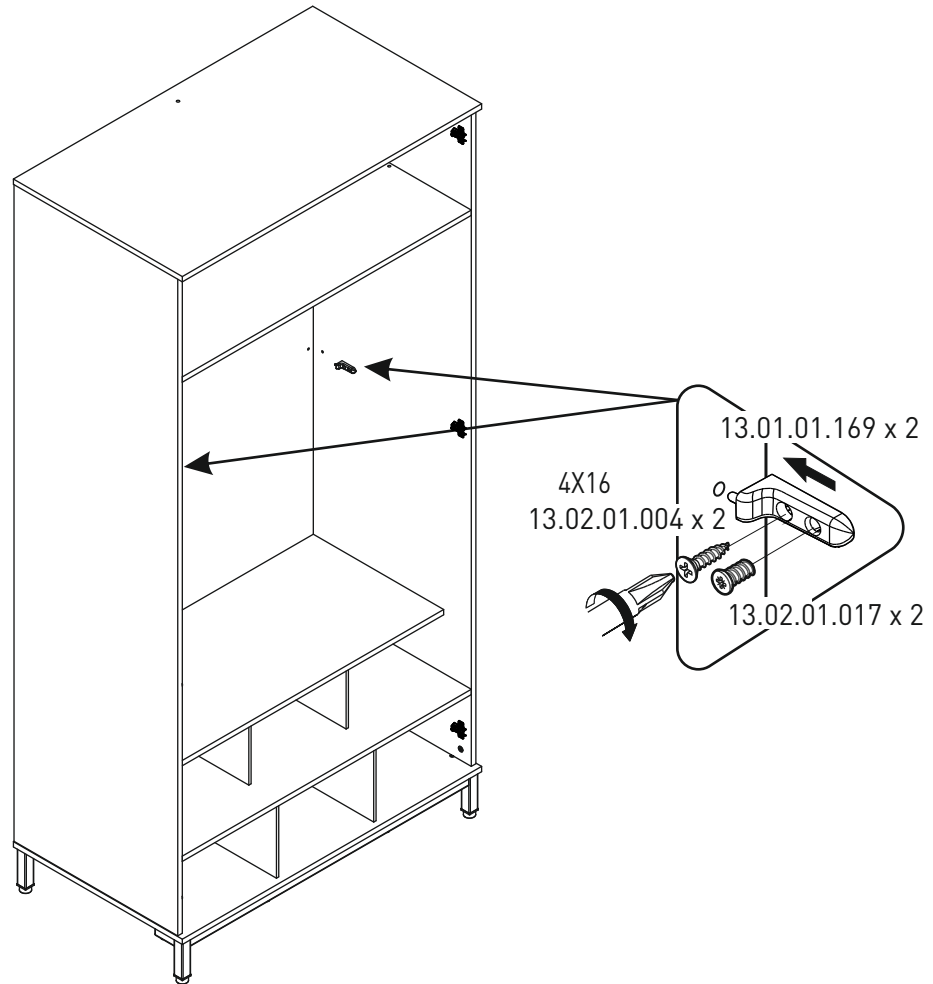
12



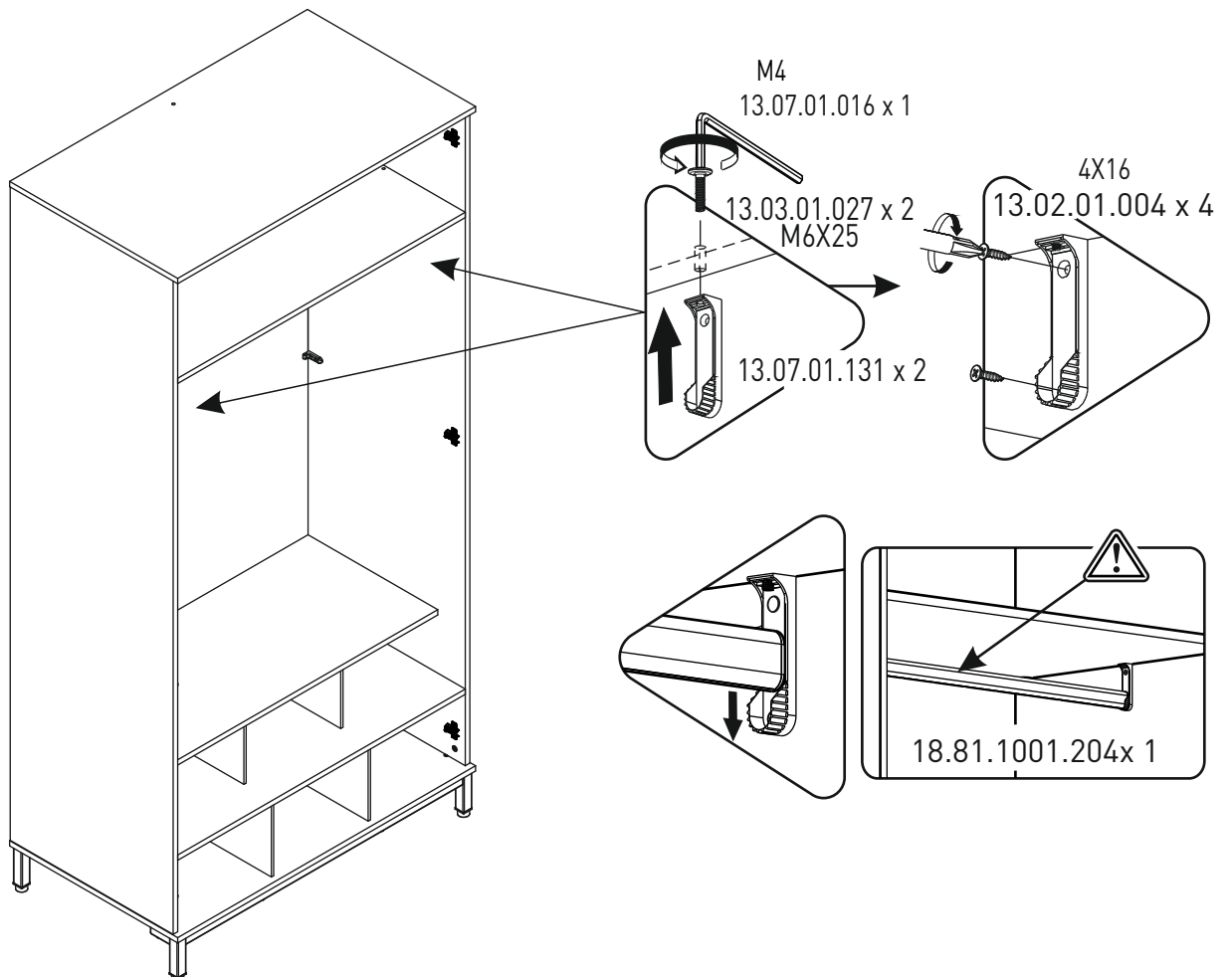
13

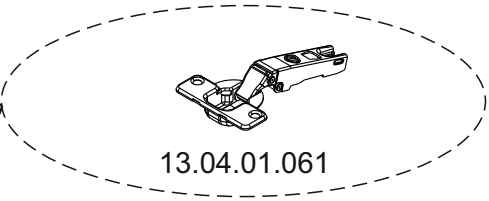
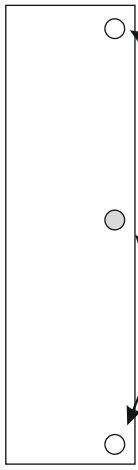


14

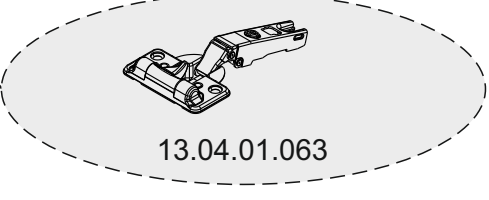


15



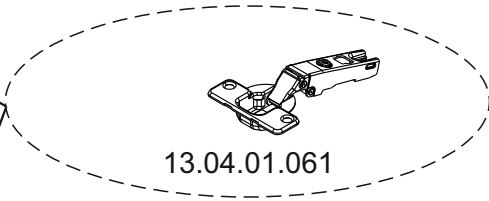
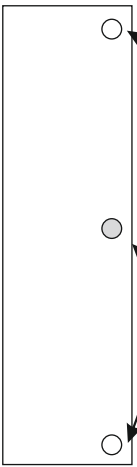
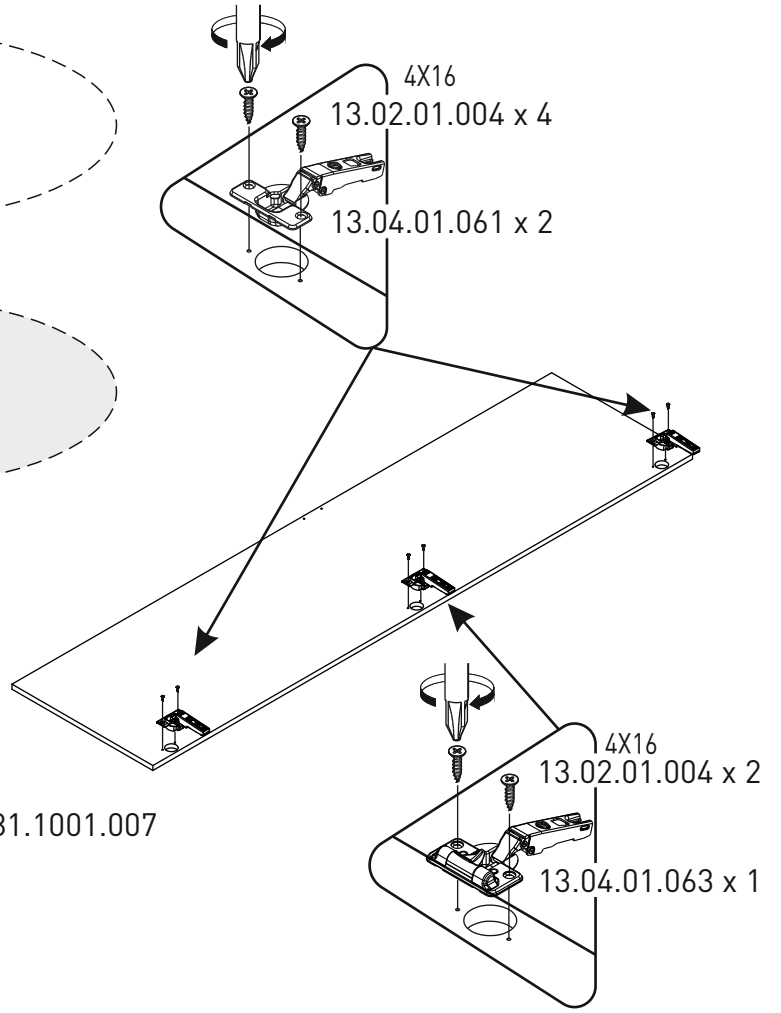


13.04.01.061



13.04.01.063

16

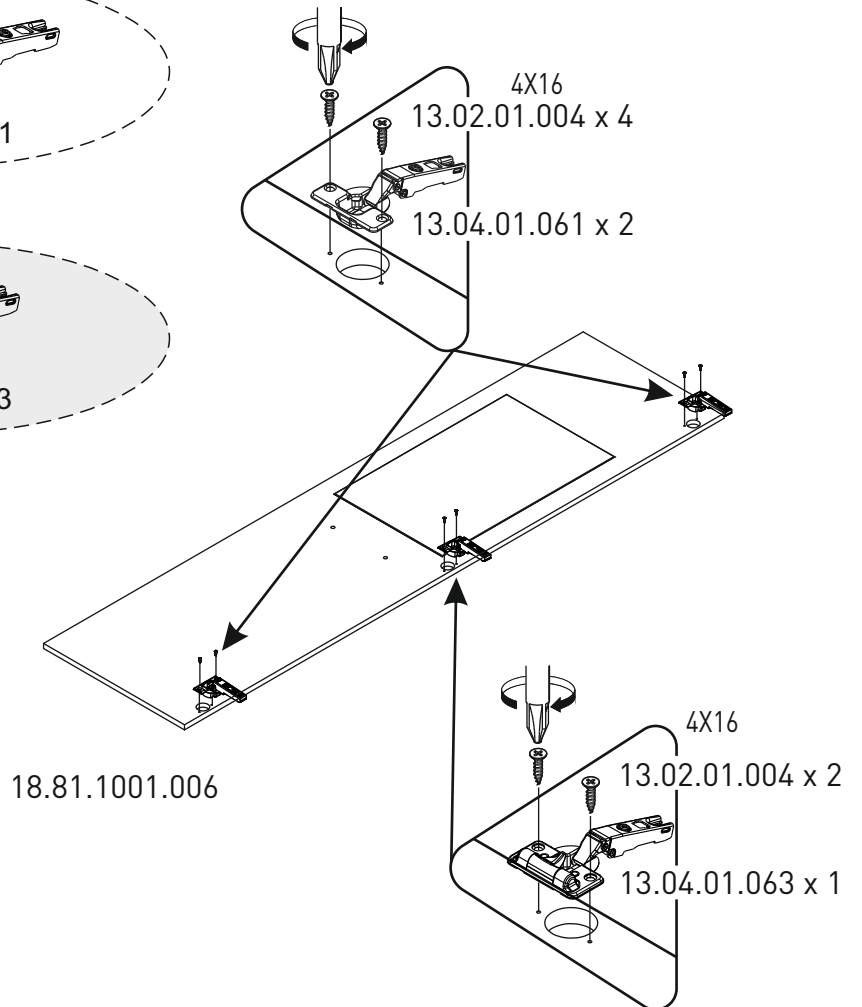


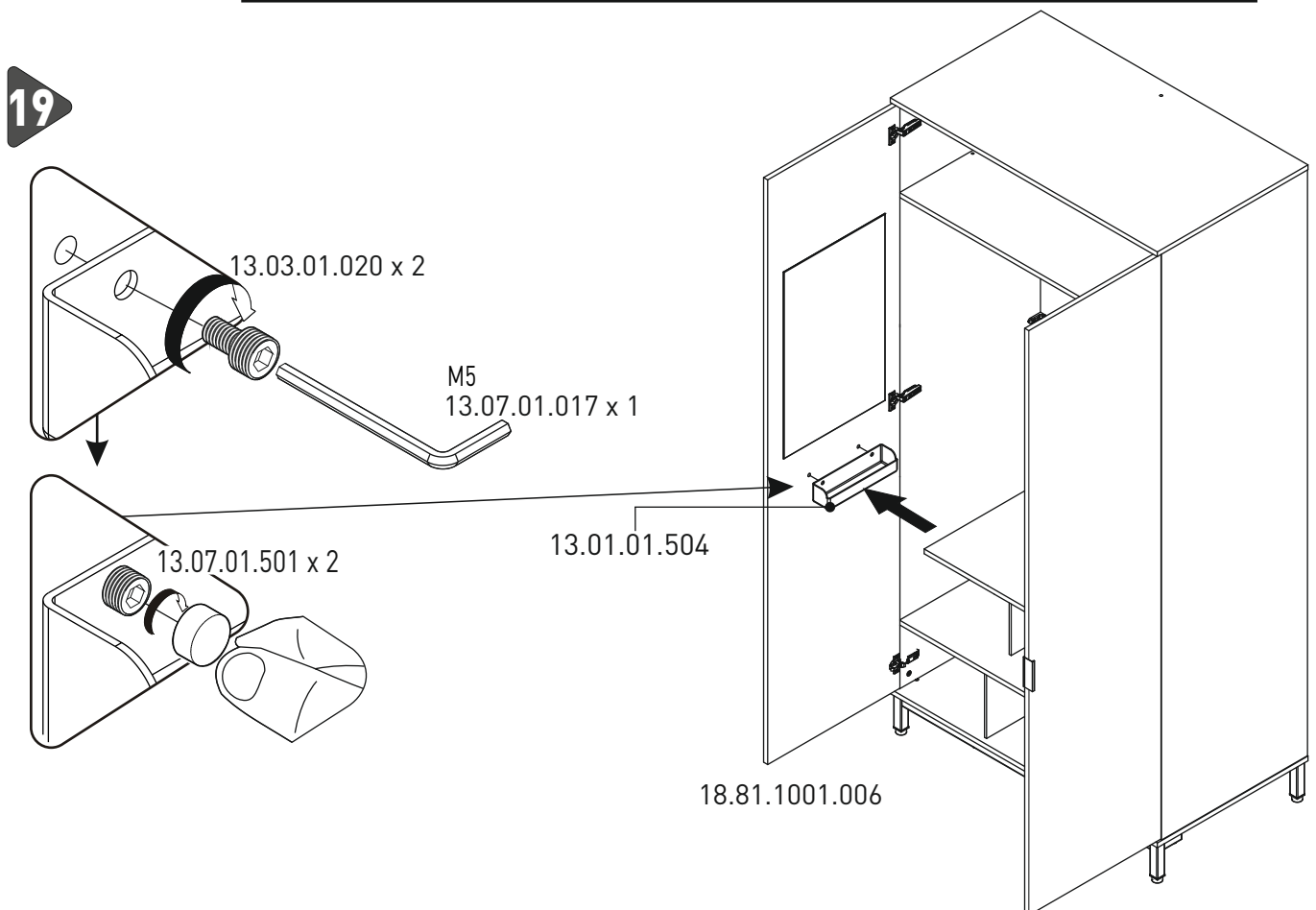
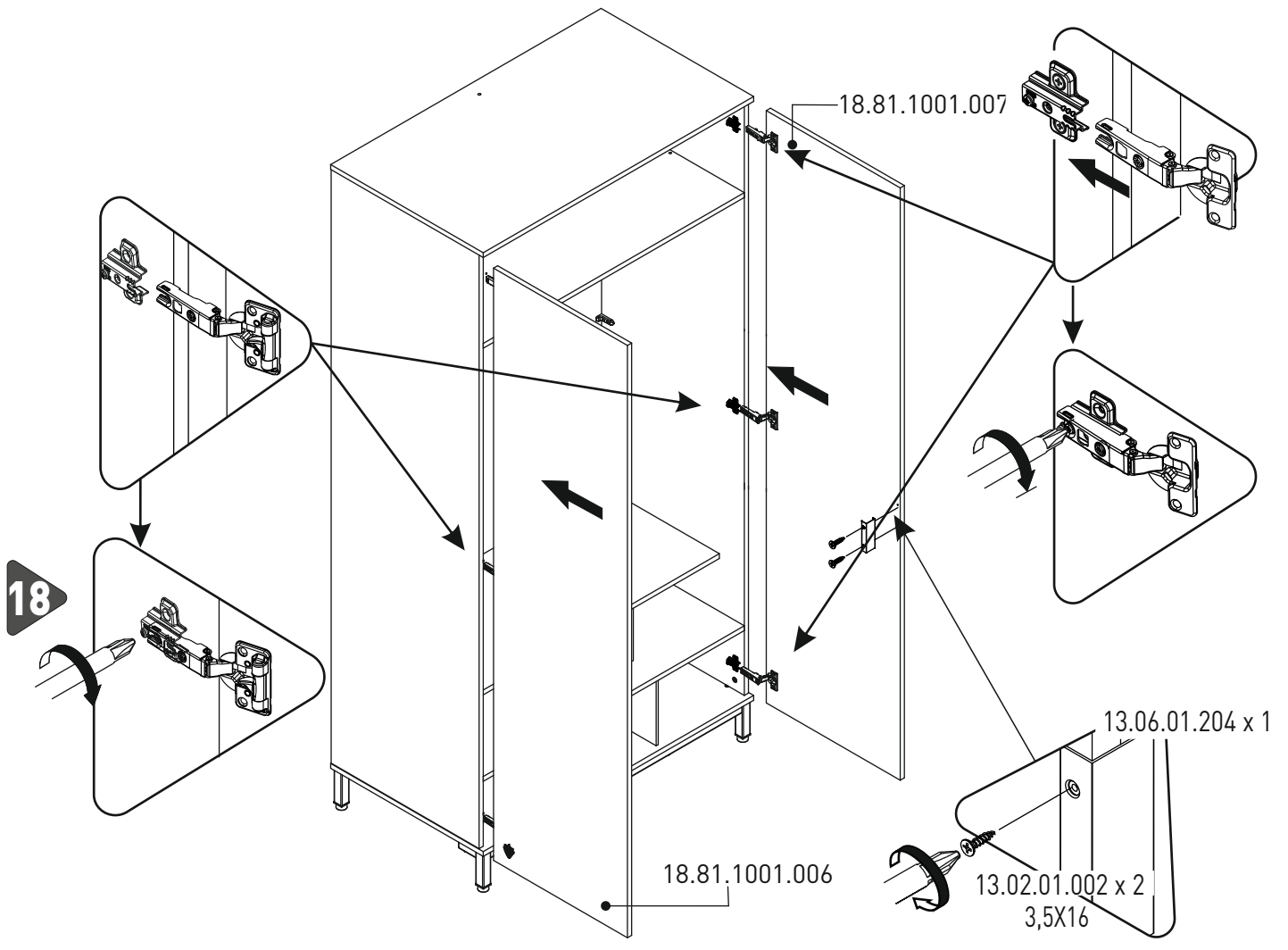
13.04.01.061

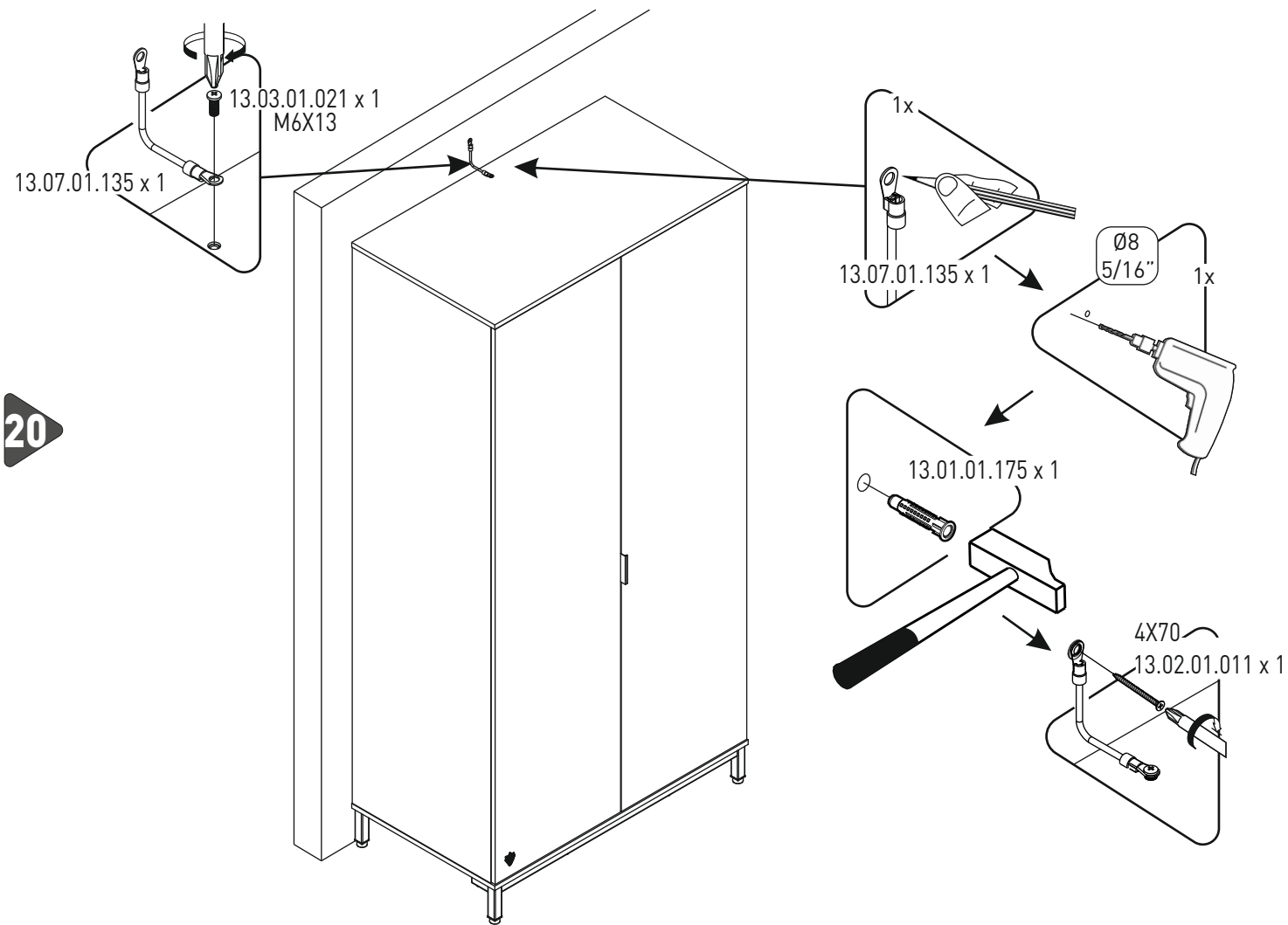


13.04.01.063

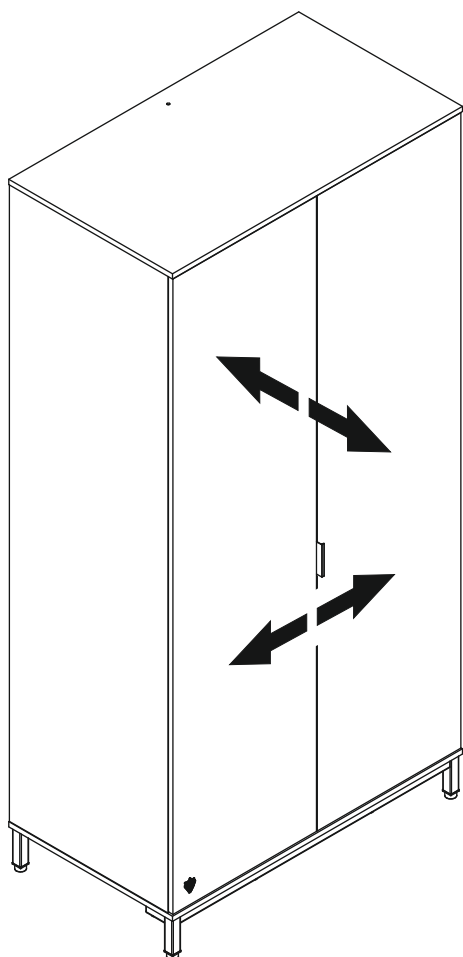
17







20



!

