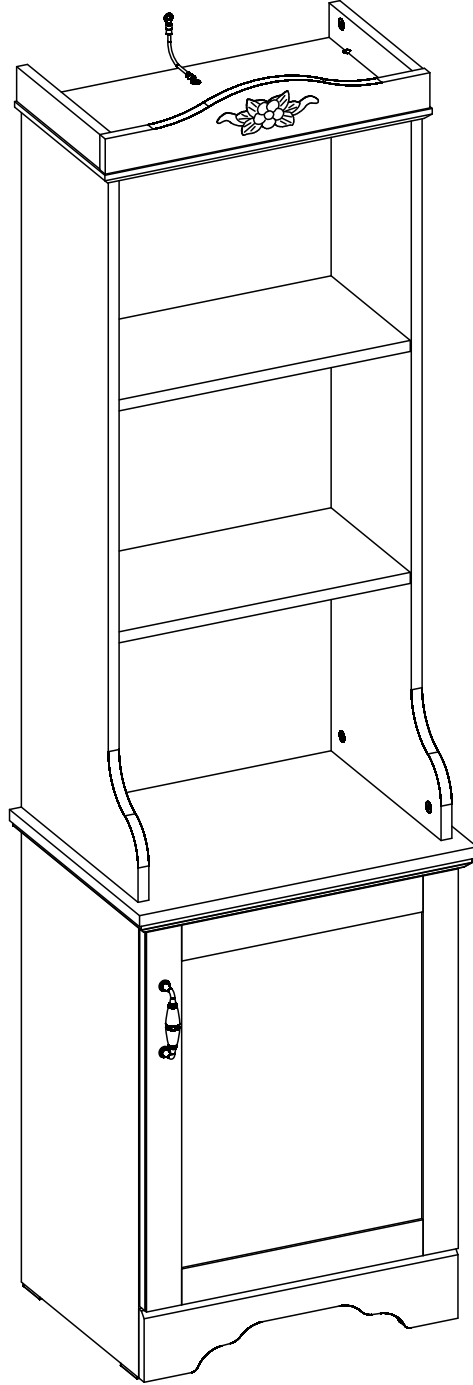
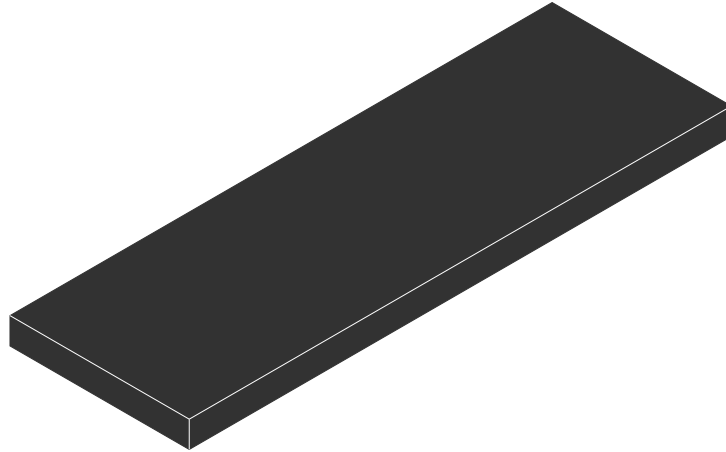
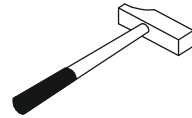
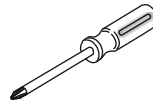
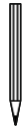
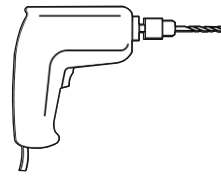
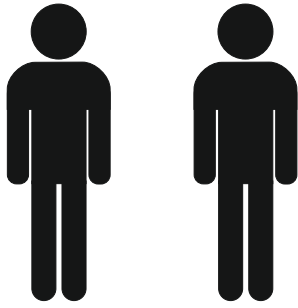
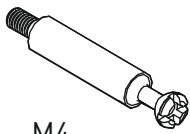


20.80.1501.00

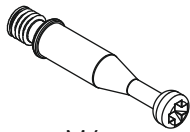




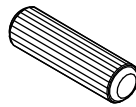
1 / 1



M4
13.07.01.107 x 8



M6
13.07.01.108 x 10



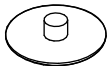
13.01.01.111 x 6



M4x25
13.03.01.011 x 2



13.07.01.110 x 18



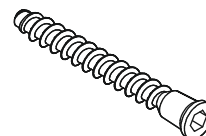
13.01.01.049 x 18



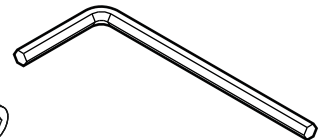
13.01.01.170 x 8



13.07.01.076 x 8



13.02.01.019 x 4



13.07.01.016 x 1



4,2x16
13.02.01.015 x 4



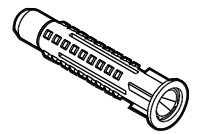
4x16
13.02.01.004 x 4



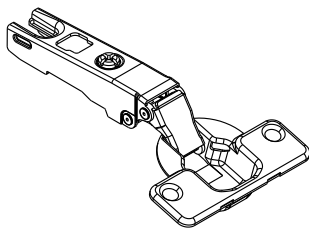
13.07.01.580 x 4



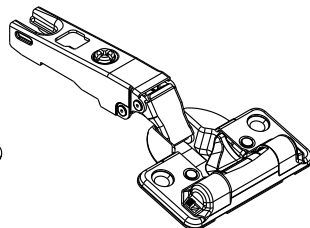
M6x13
13.03.01.021 x 1



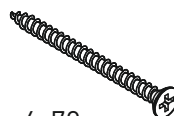
13.01.01.175 x 1



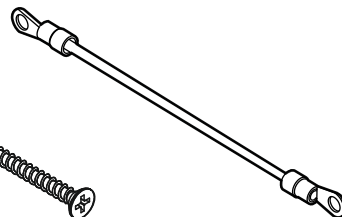
13.04.01.061 x 1



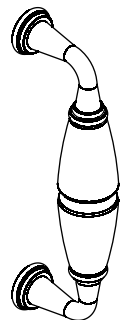
13.04.01.063 x 1



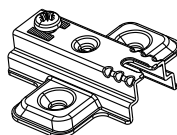
4x70
13.02.01.011 x 1



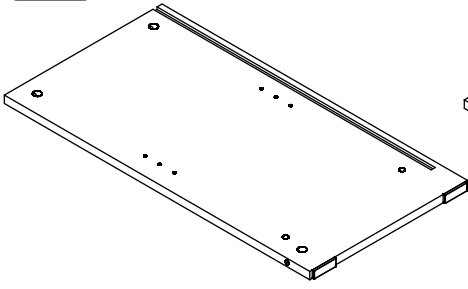
13.07.01.135 x 1



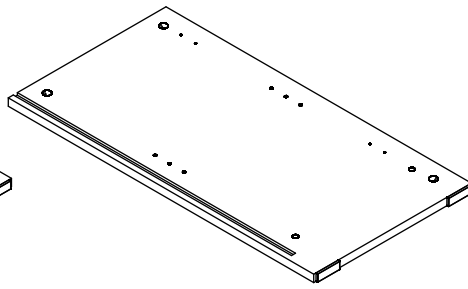
13.06.01.054 x 1



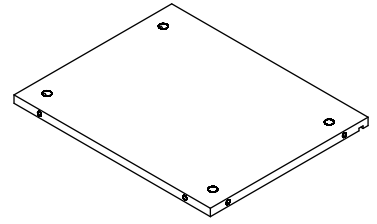
13.04.01.059 x 2



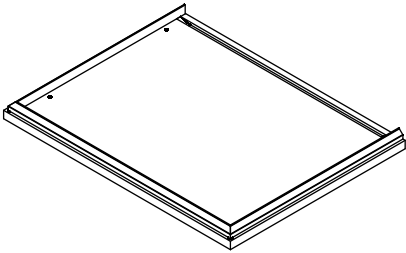
18.80.1501.001 x 1



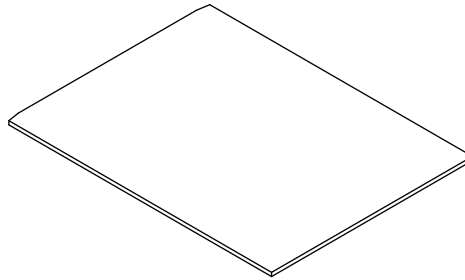
18.80.1501.002 x 1



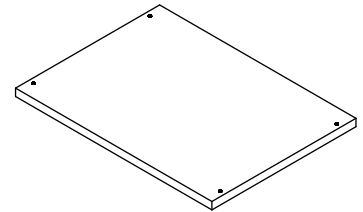
18.80.1501.003 x 1



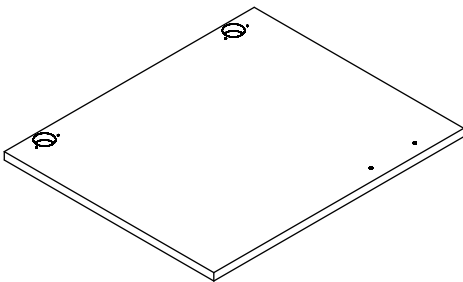
18.80.1501.005 x 1



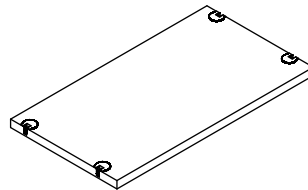
18.80.1501.012x 1



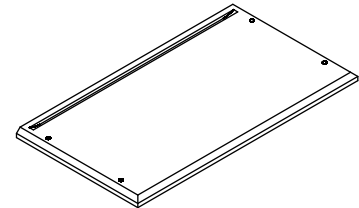
18.80.1501.013 x 1



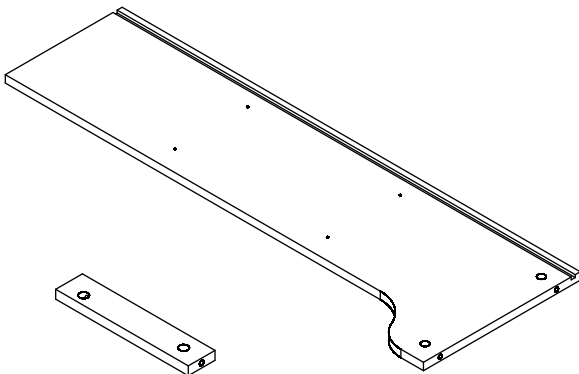
18.80.1501.009 x 1



18.80.1501.017 x 2

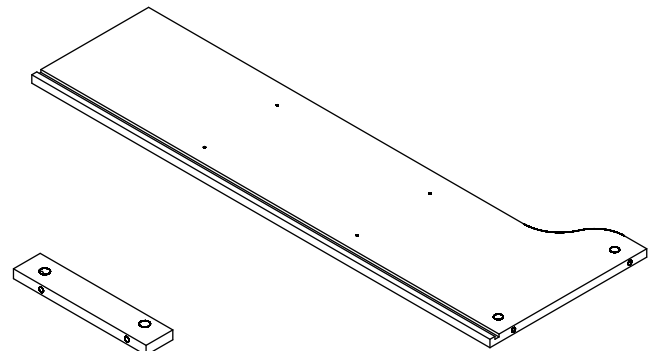


18.80.1501.016 x 1



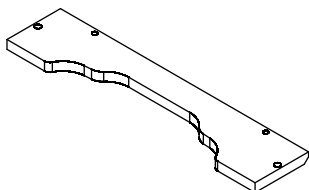
18.80.1501.018 x 1

18.80.1501.014 x 1

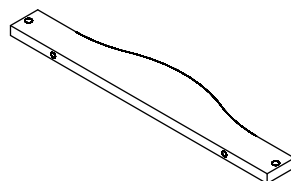


18.80.1501.019 x 1

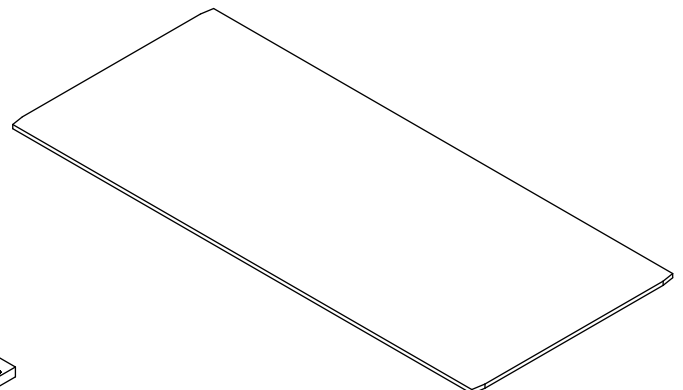
18.80.1501.015 x 1



18.80.1501.004 x 1

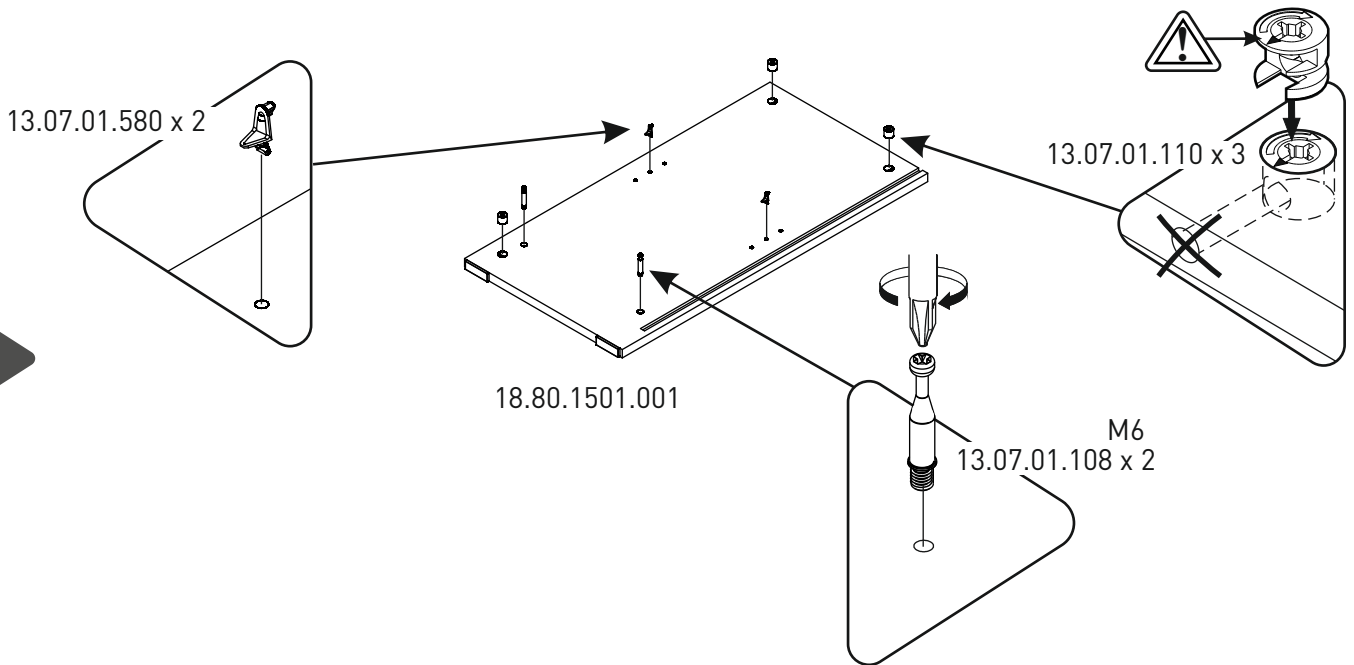


18.80.1501.020 x 1

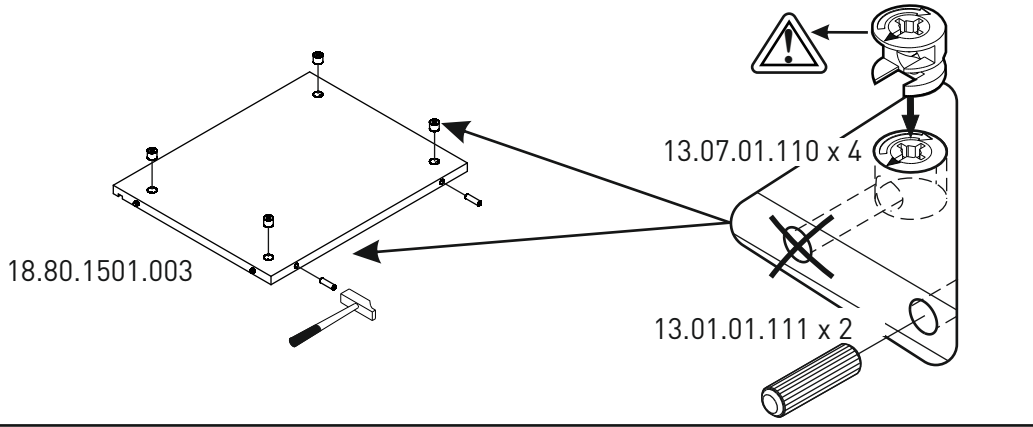


18.80.1501.021 x 1

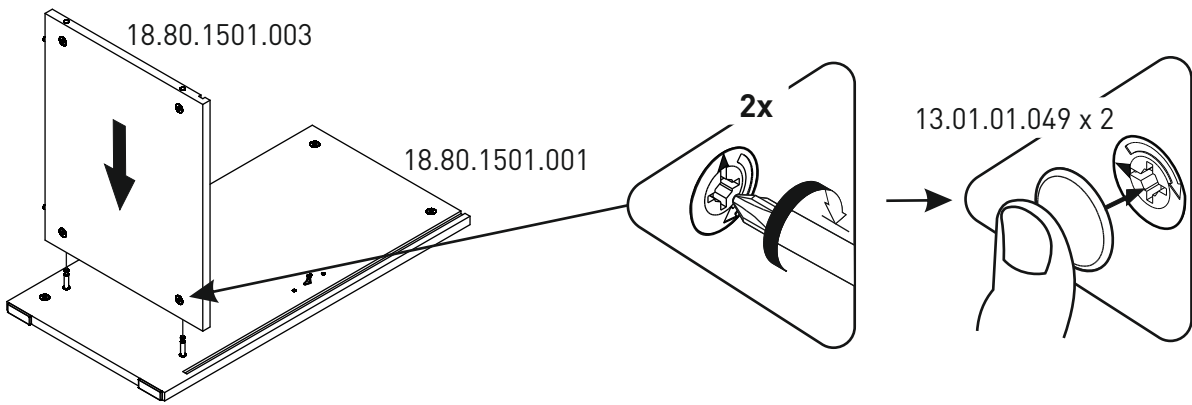
1



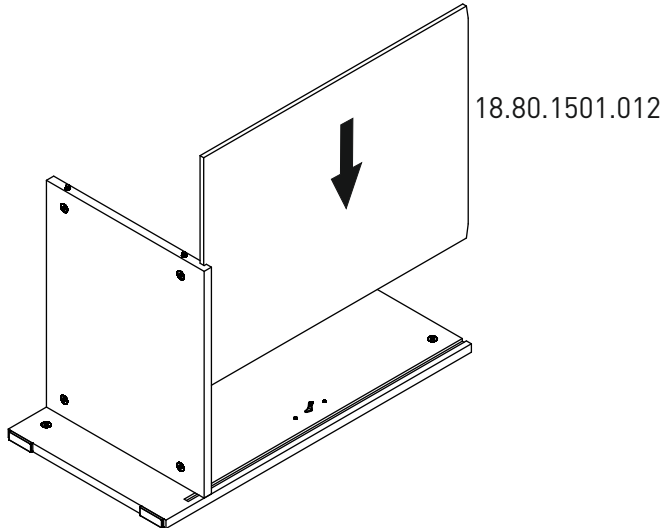
2



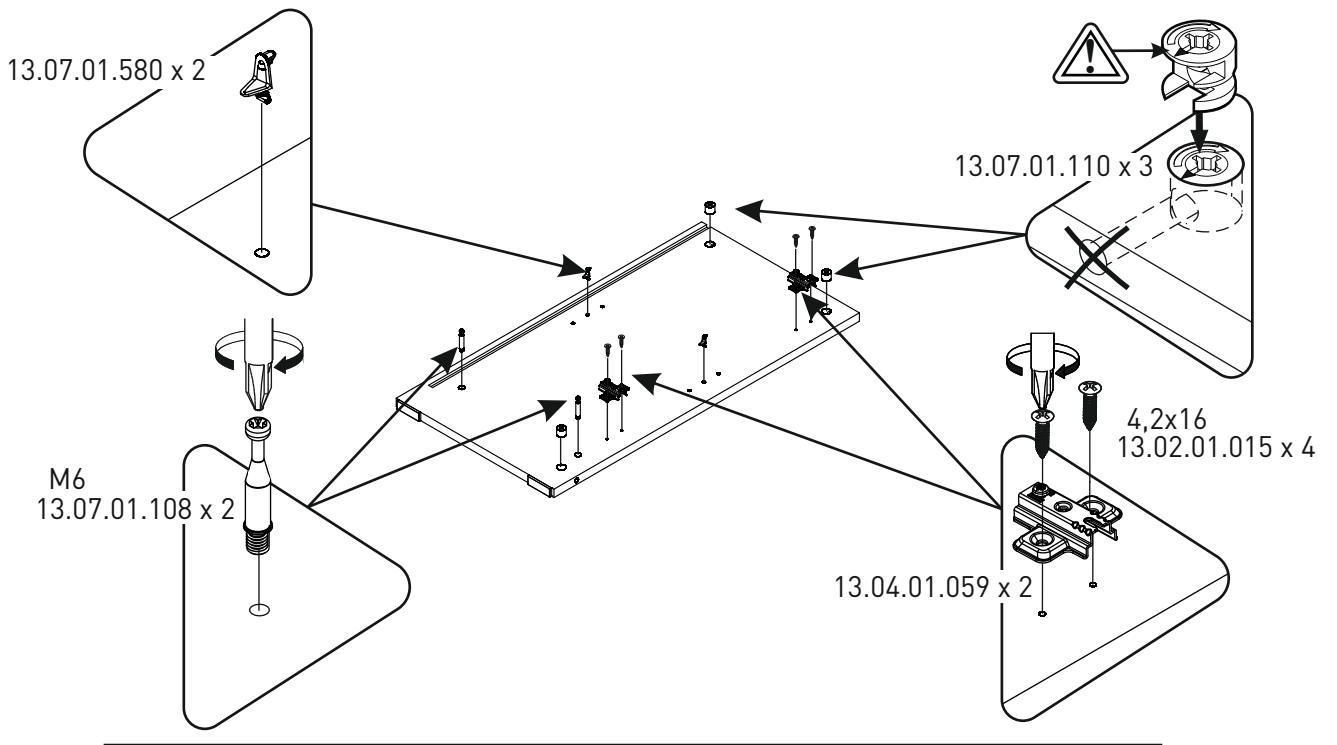
3



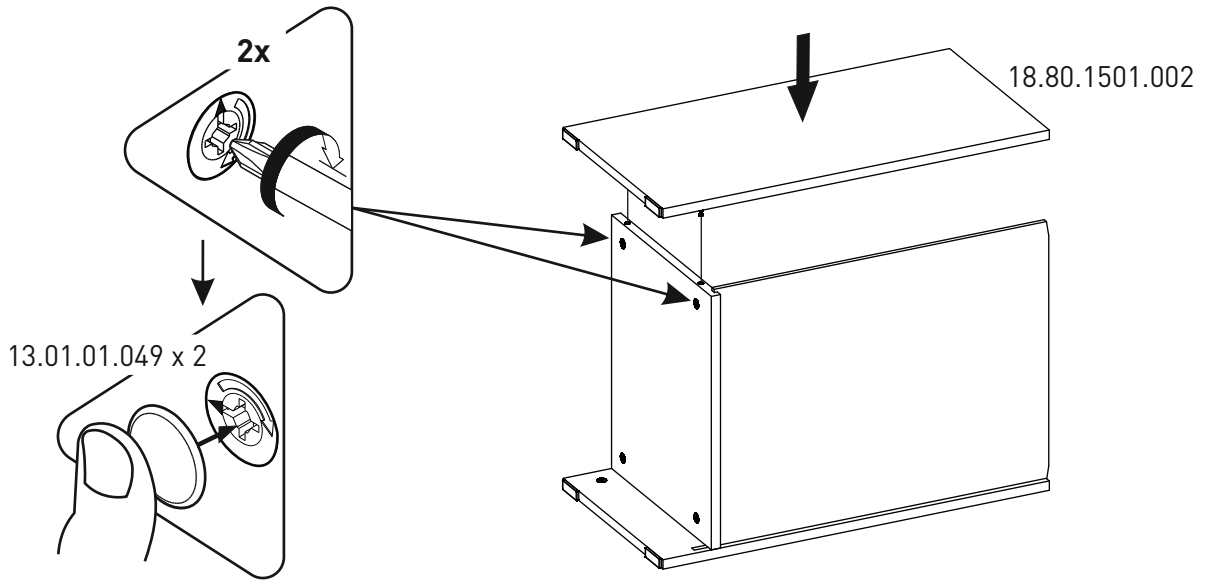
4



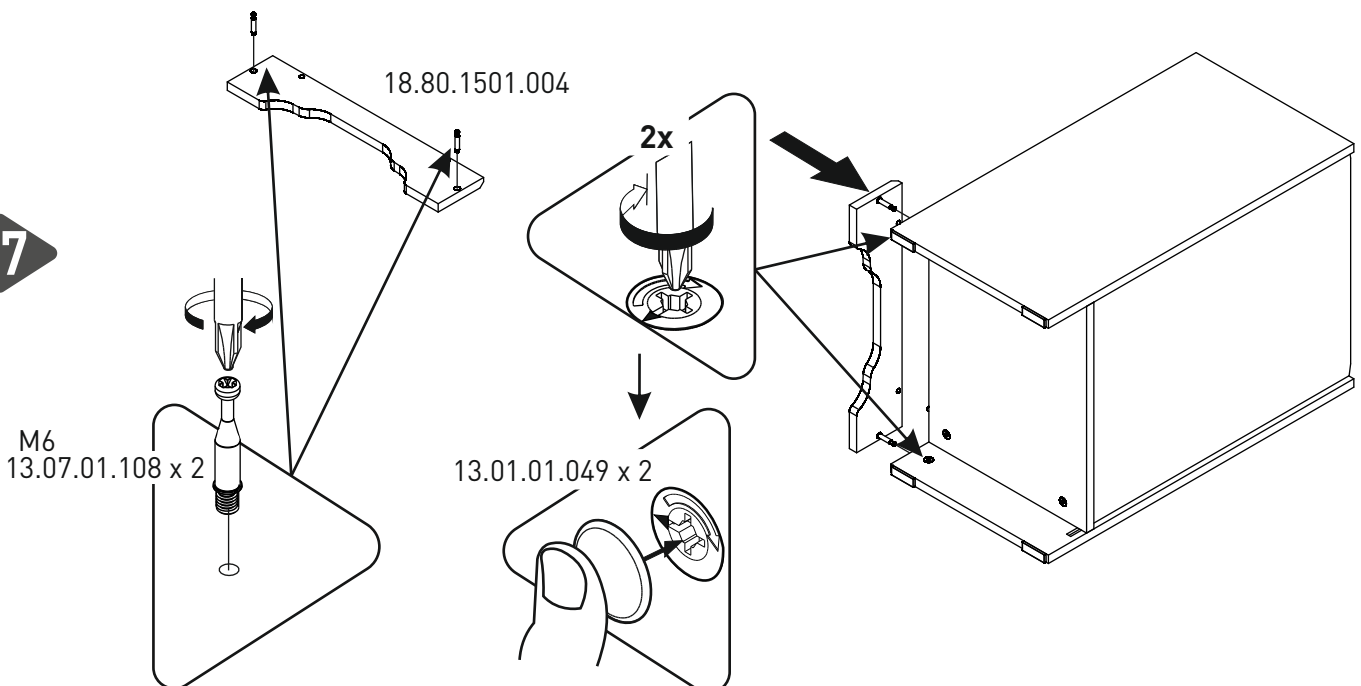
5



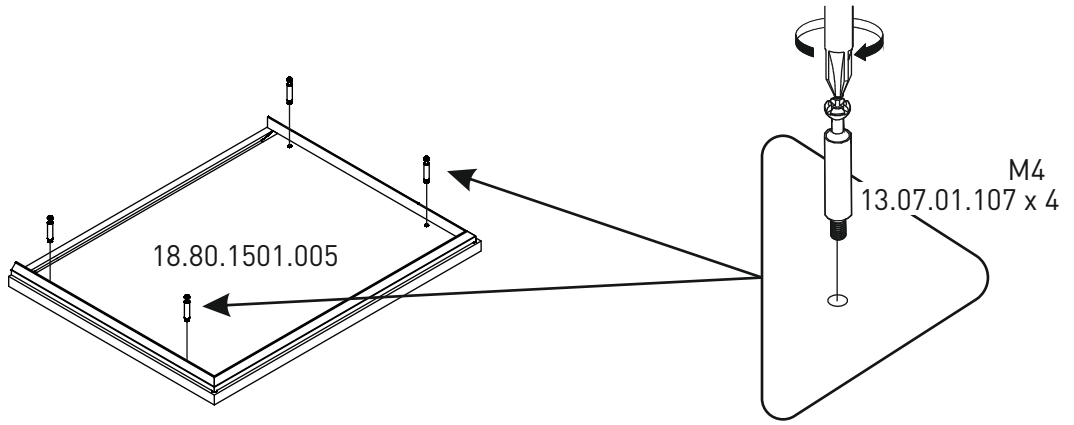
6



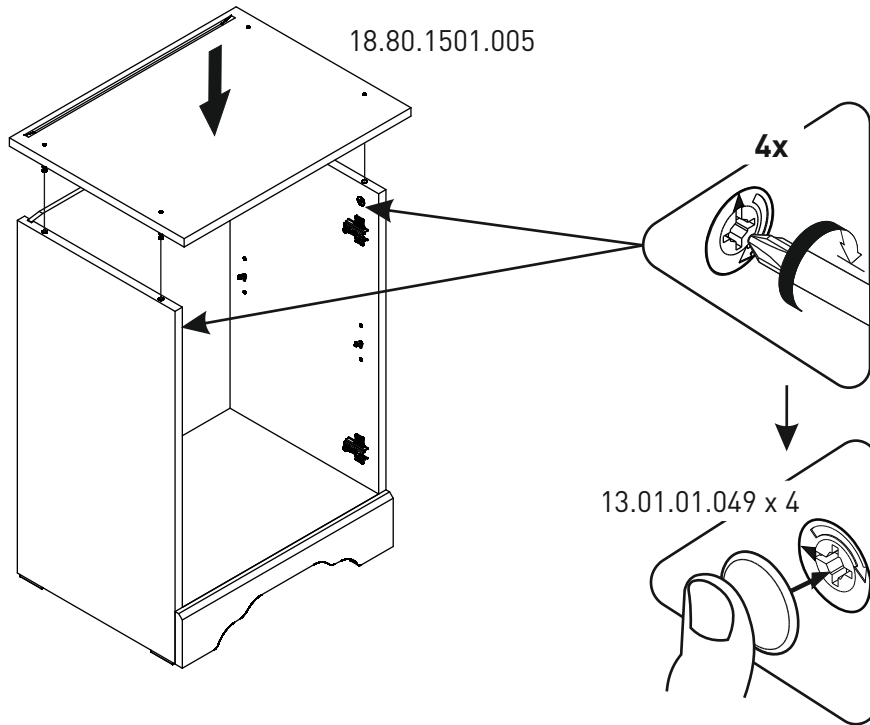
7



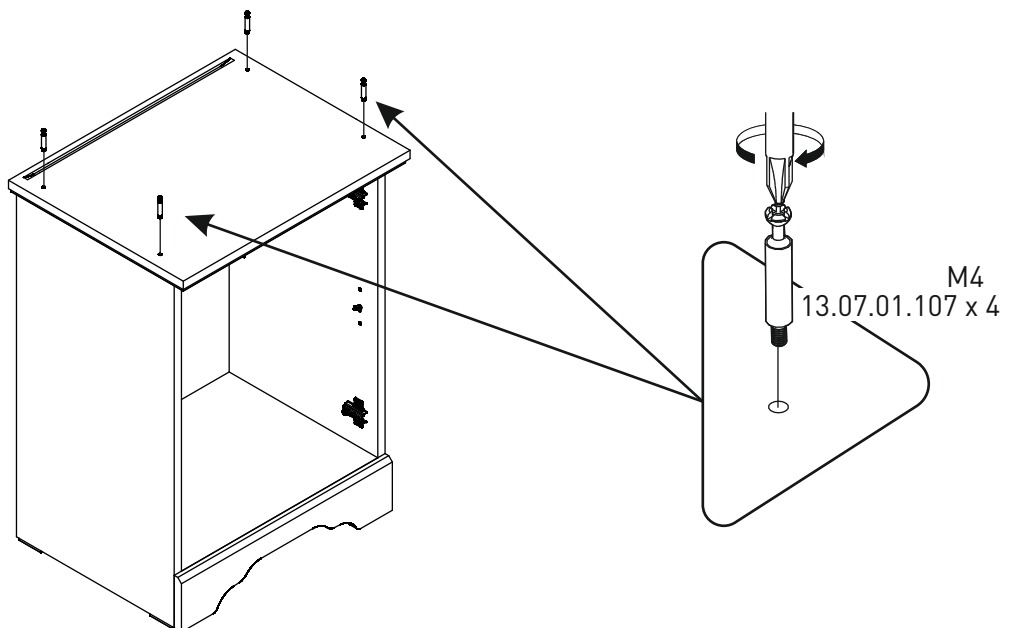
8

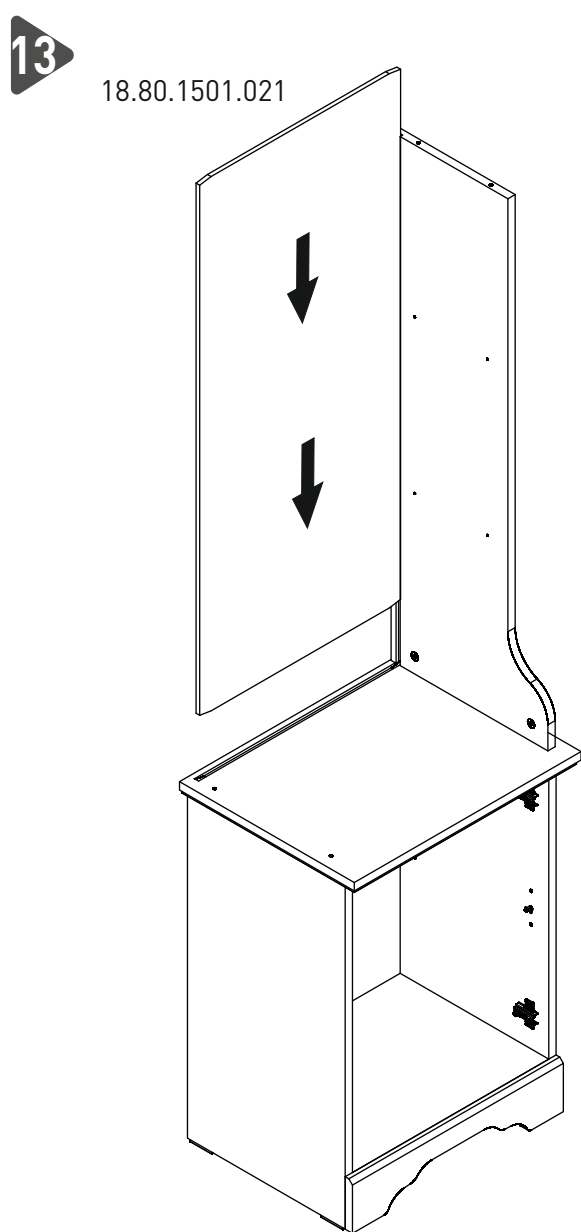
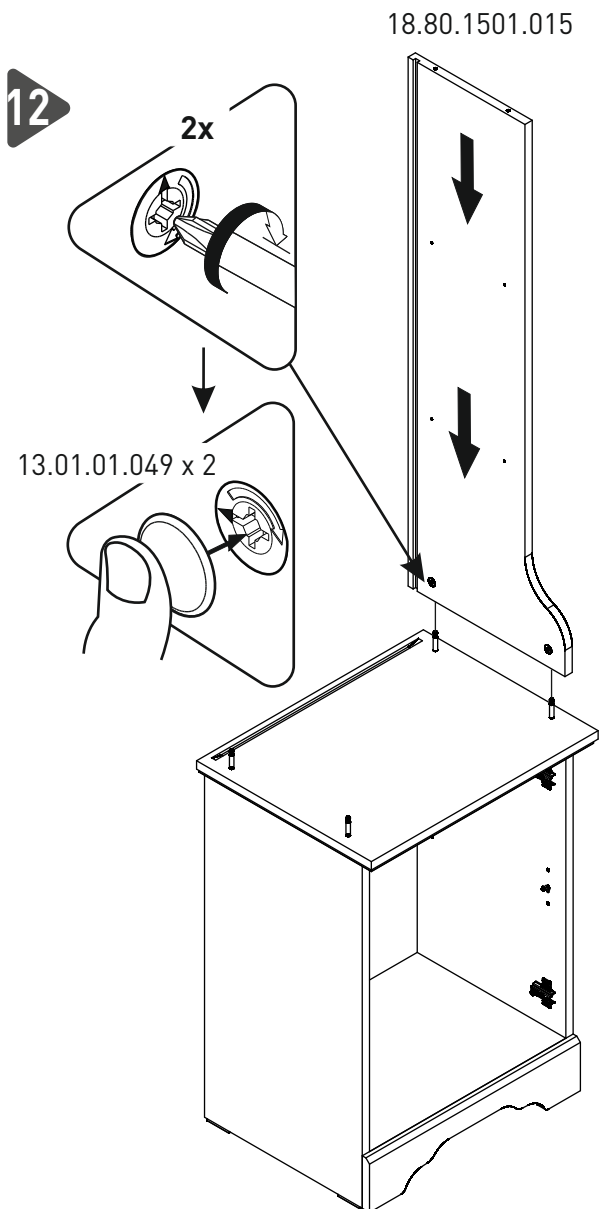
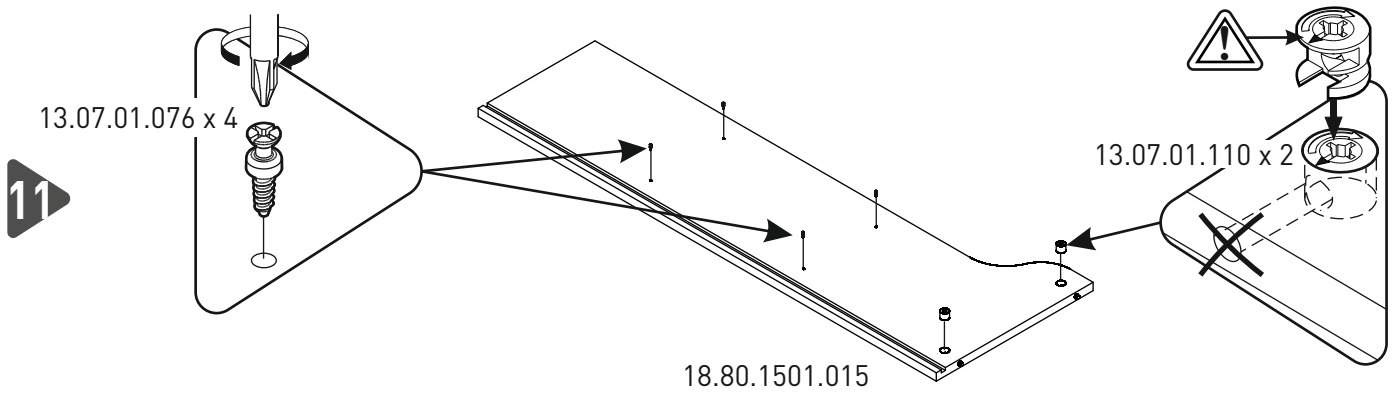


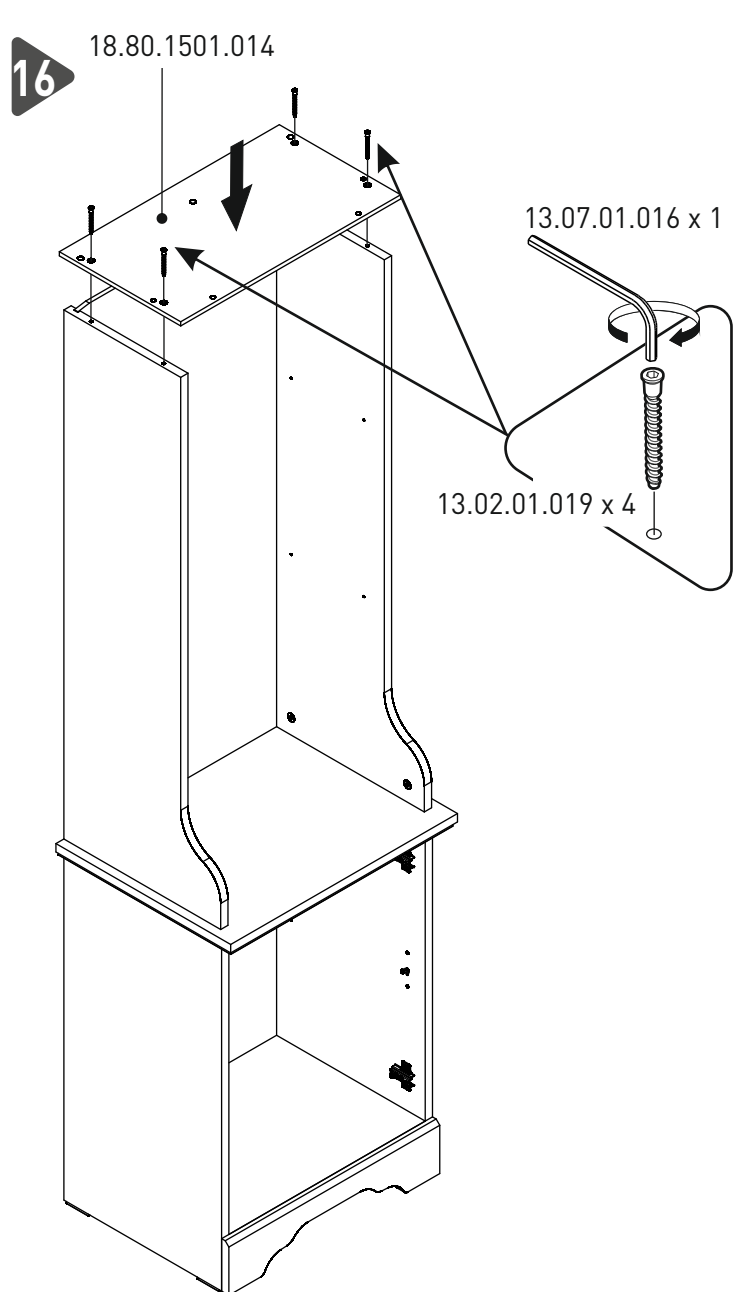
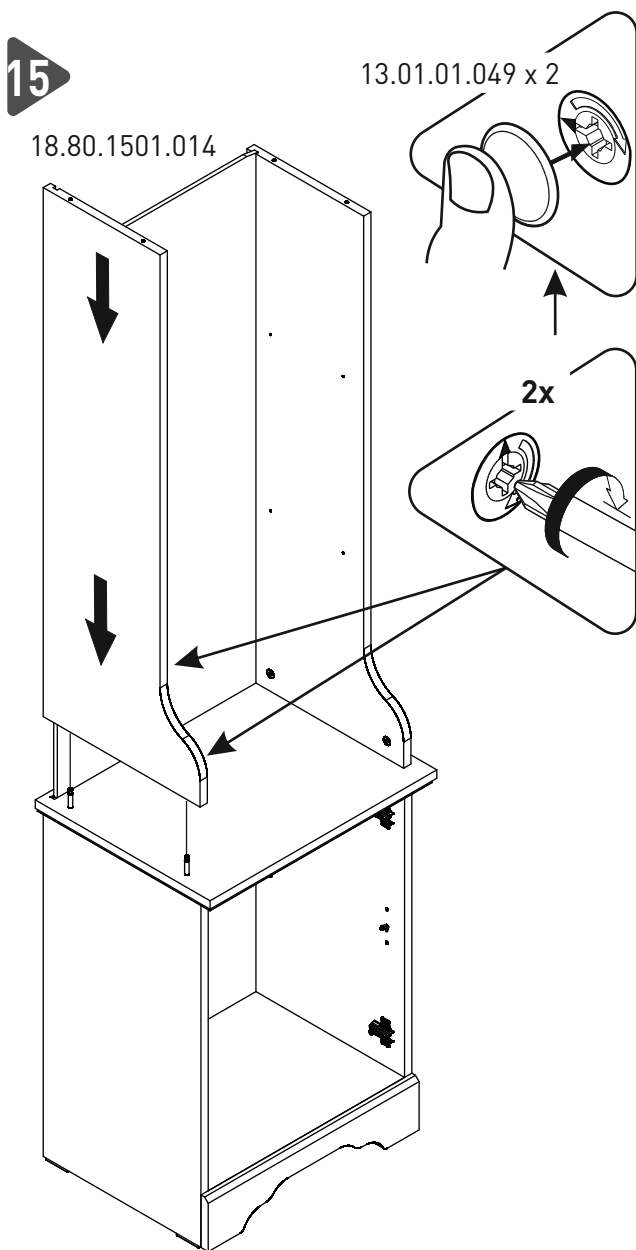
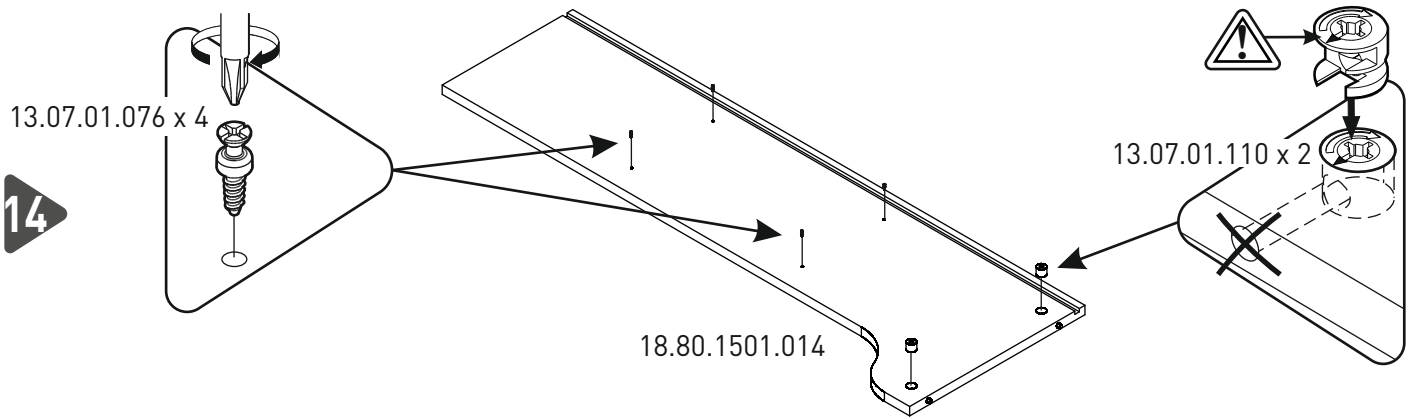
9

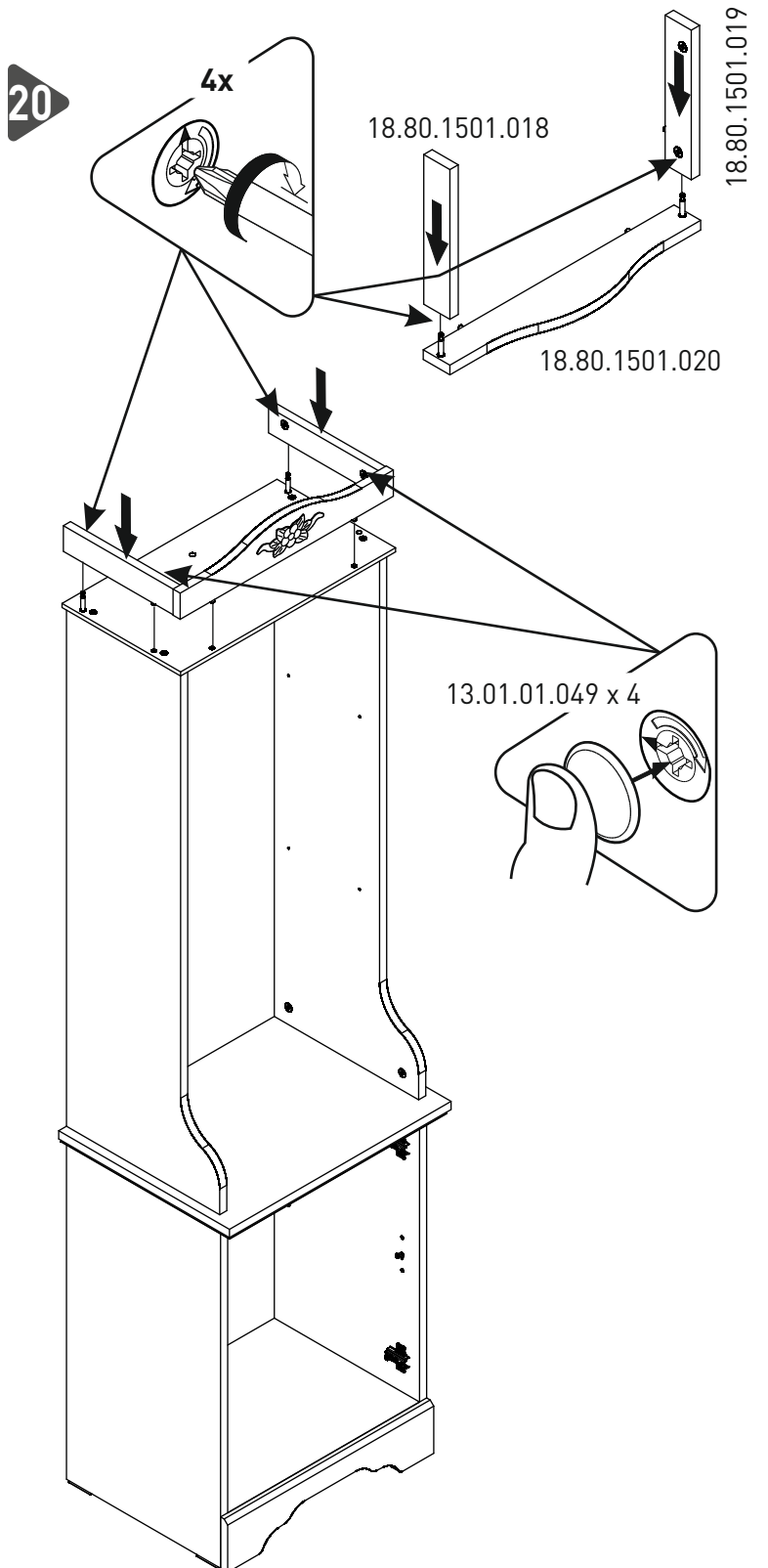
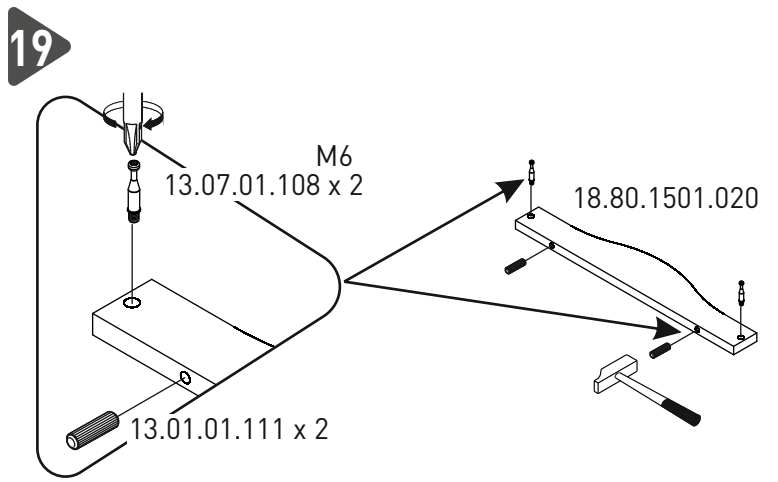
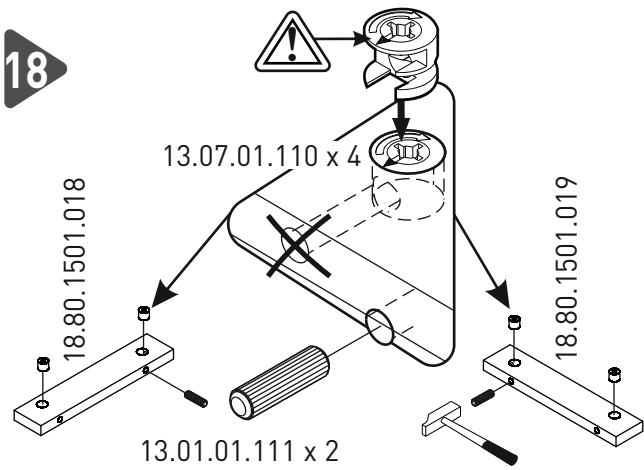
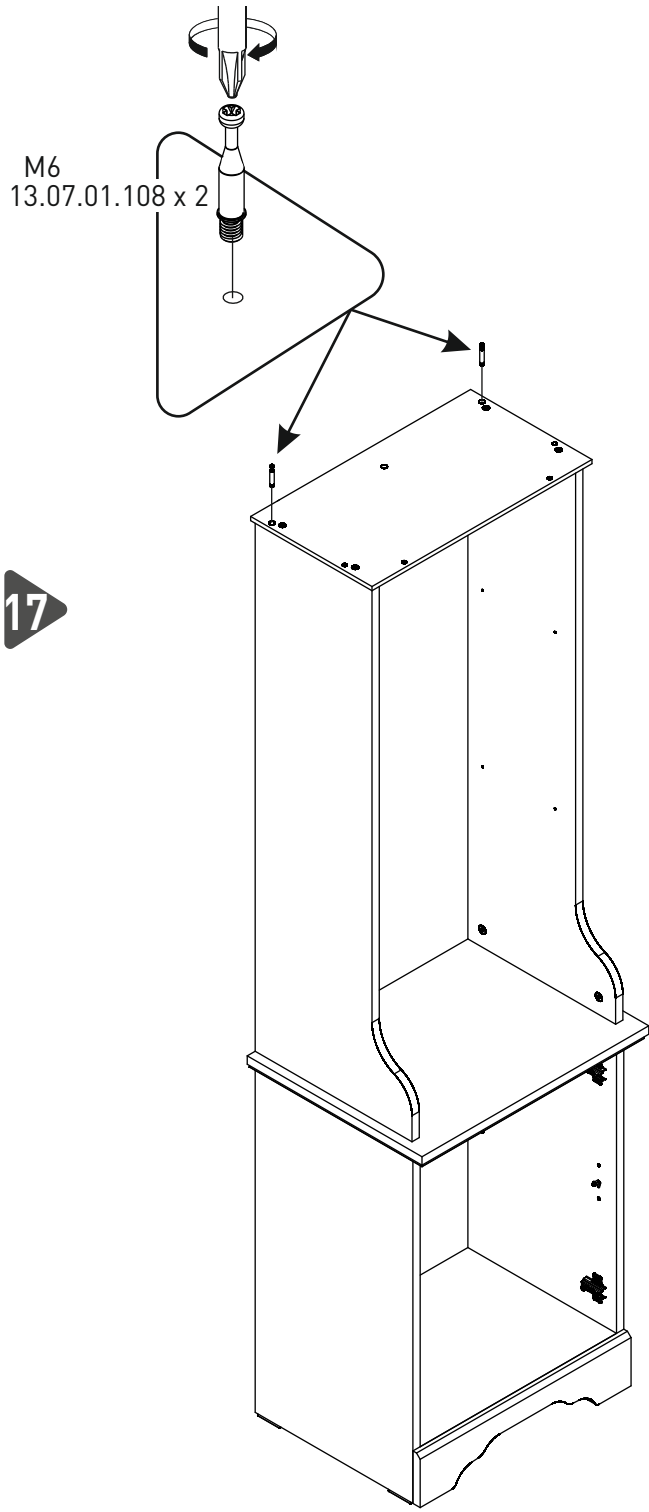


10

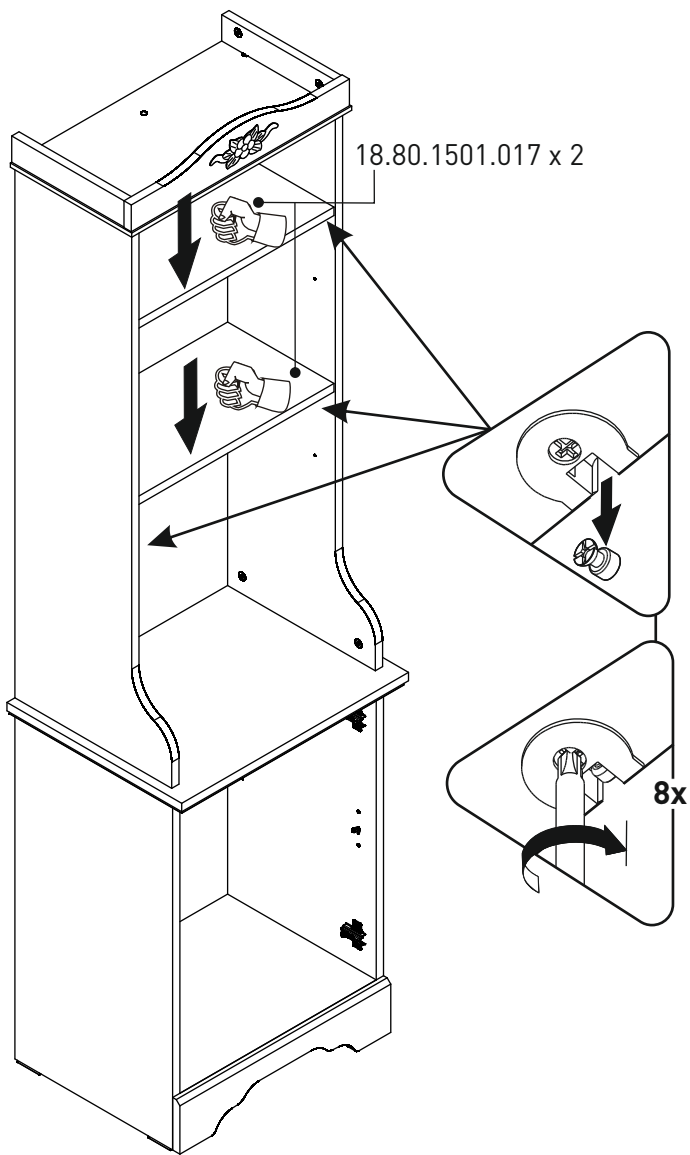




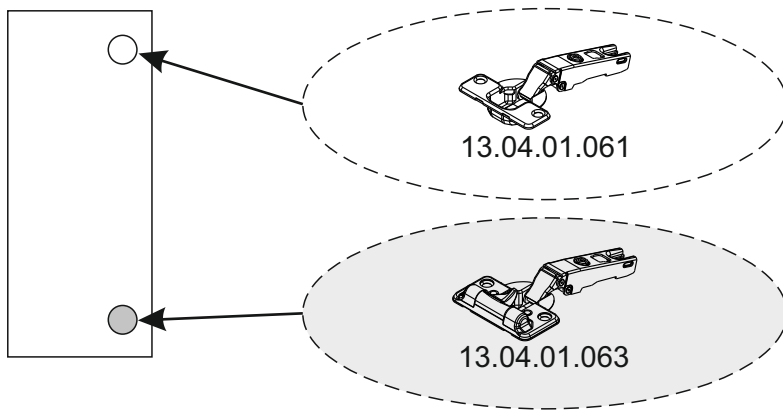
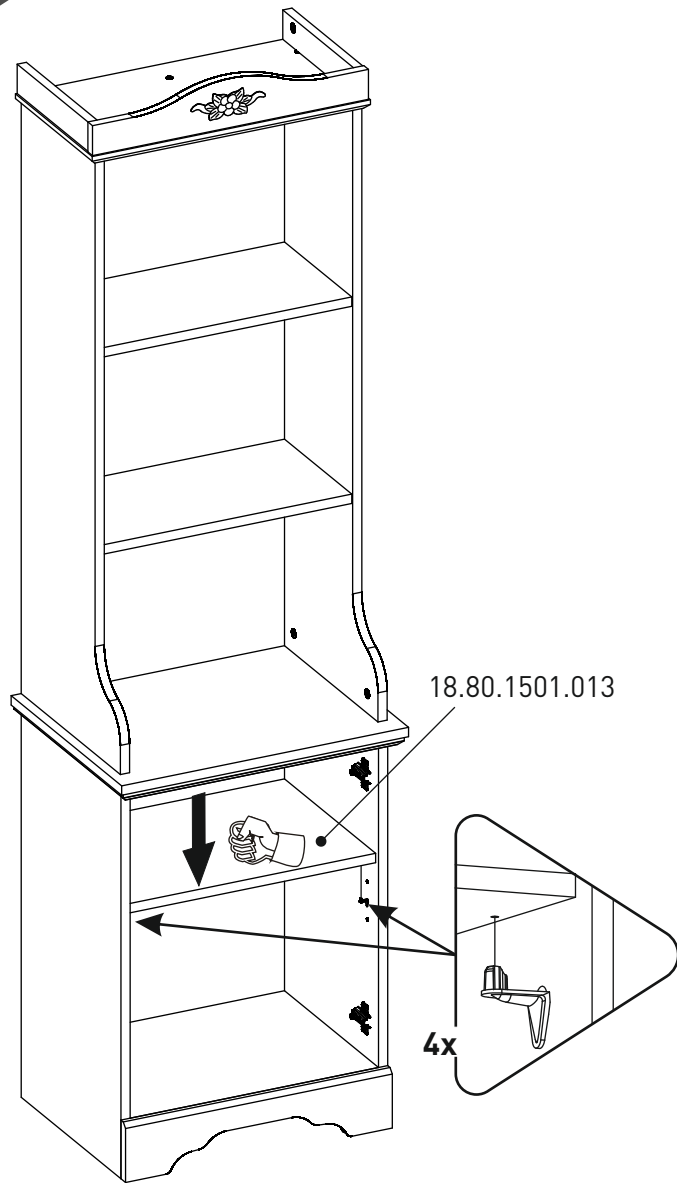




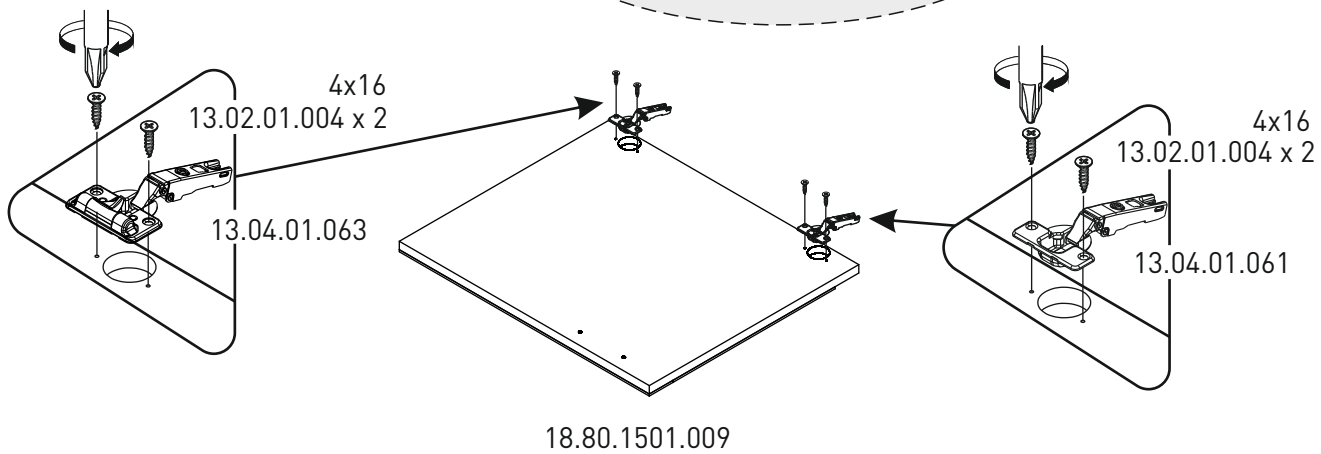
21



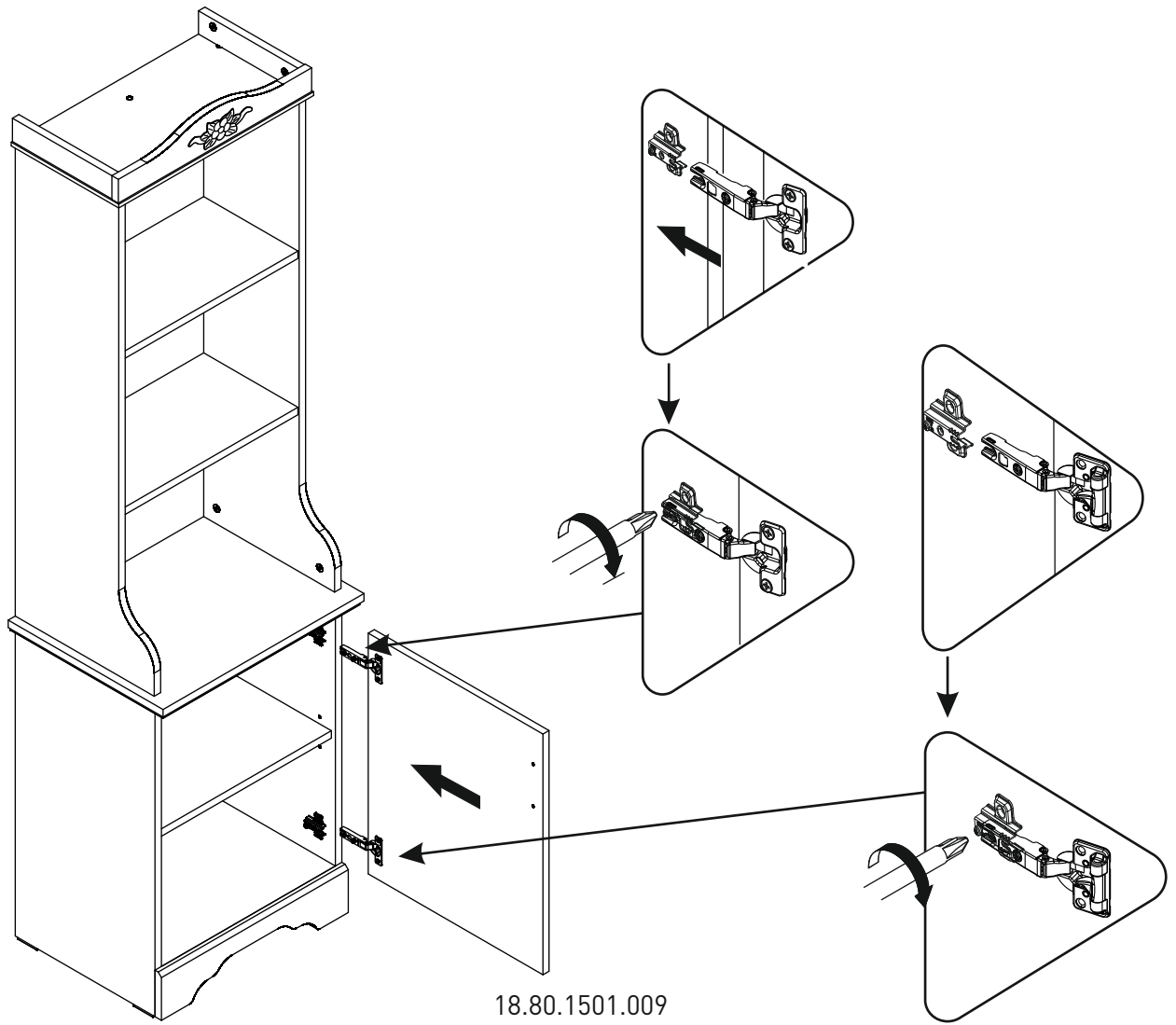
22



23

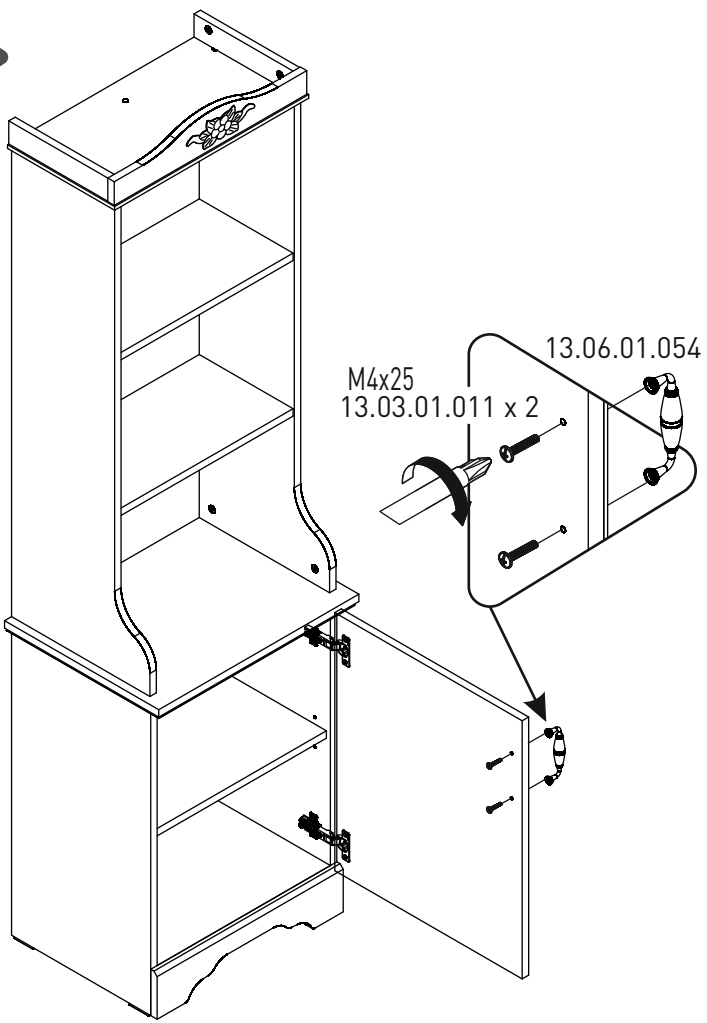


24



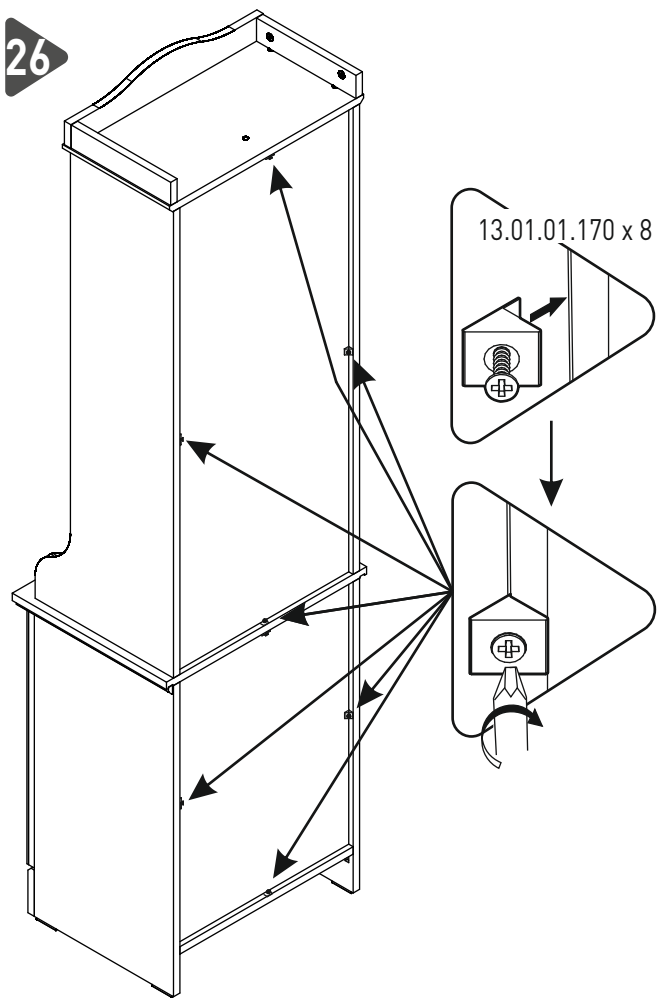
18.80.1501.009

25



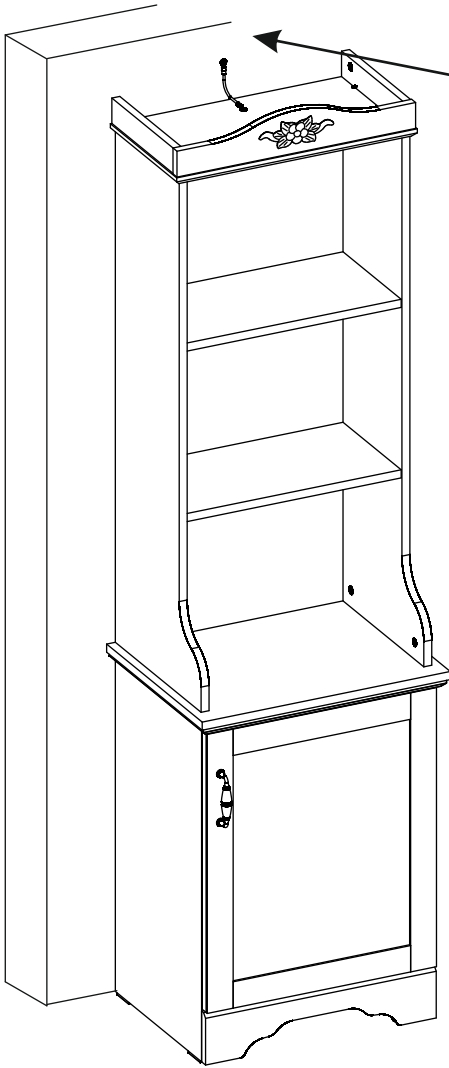
M4x25
13.03.01.011 x 2
13.06.01.054

26



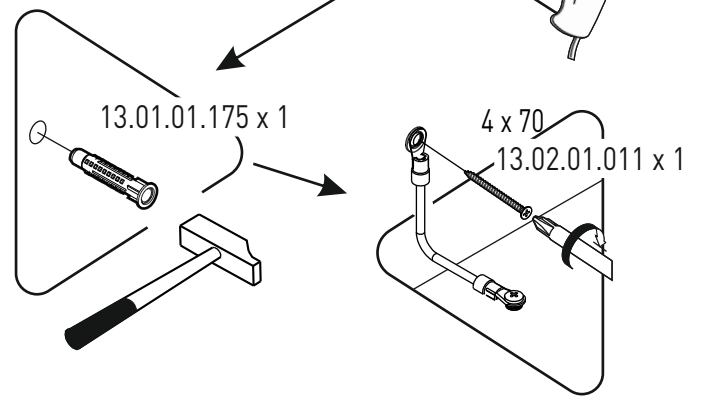
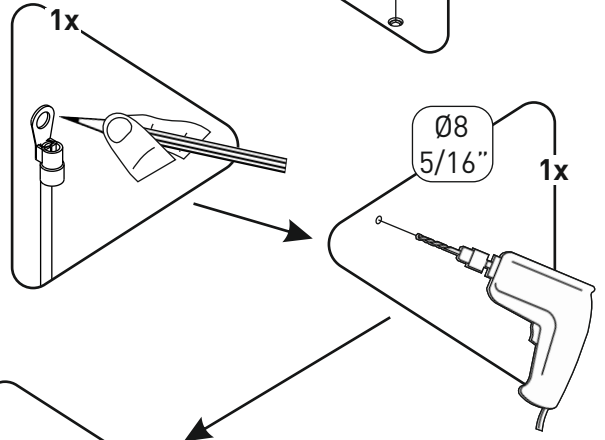
13.01.01.170 x 8

27



13.07.01.135 x 1

M6 x 13
13.03.01.021 x 1



28

