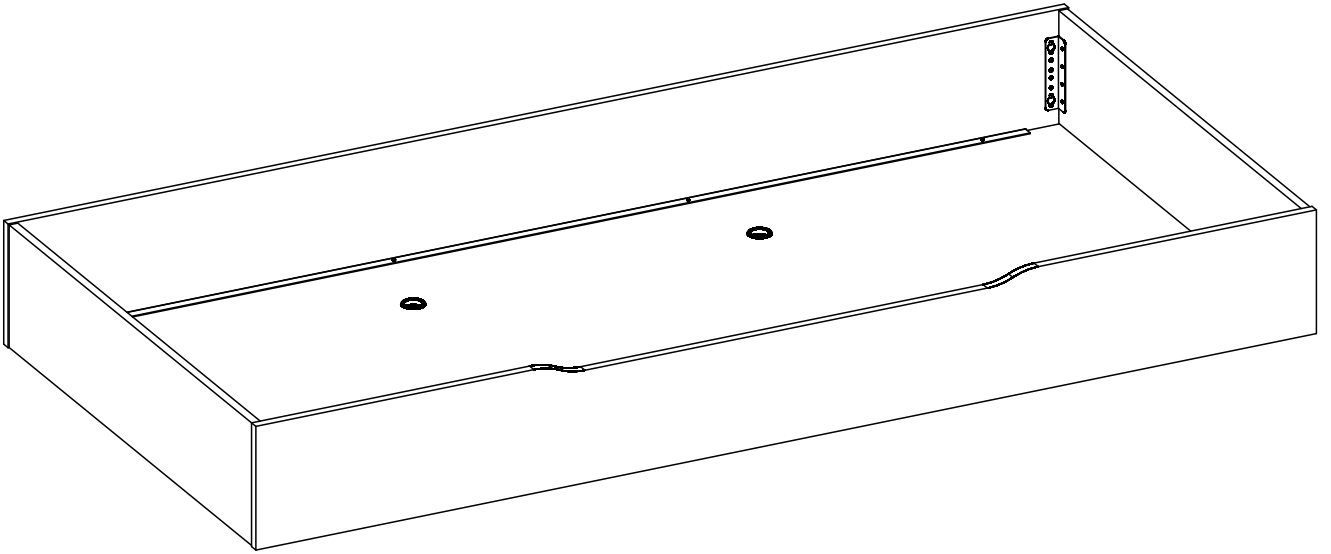
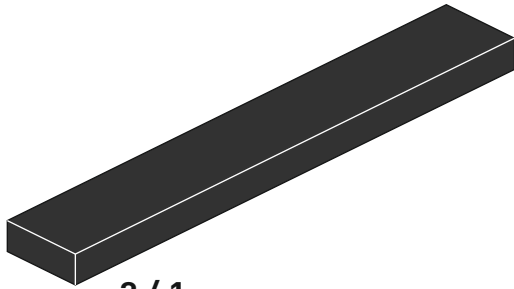
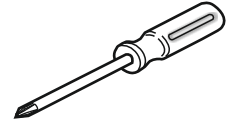
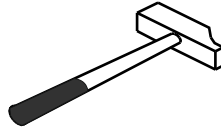
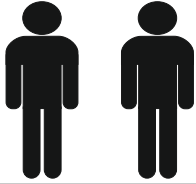
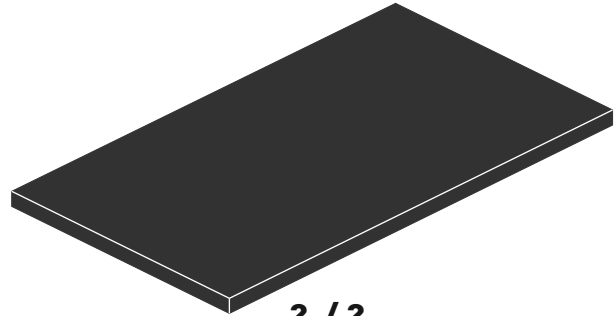


20.80.1303.00





2 / 1



2 / 2



4x16
13.02.01.004 x 12



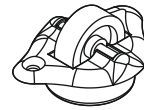
13.02.01.017 x 24



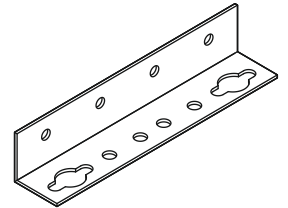
M6x13
13.03.01.021 x 16



4.2x16
13.02.01.015 x 16

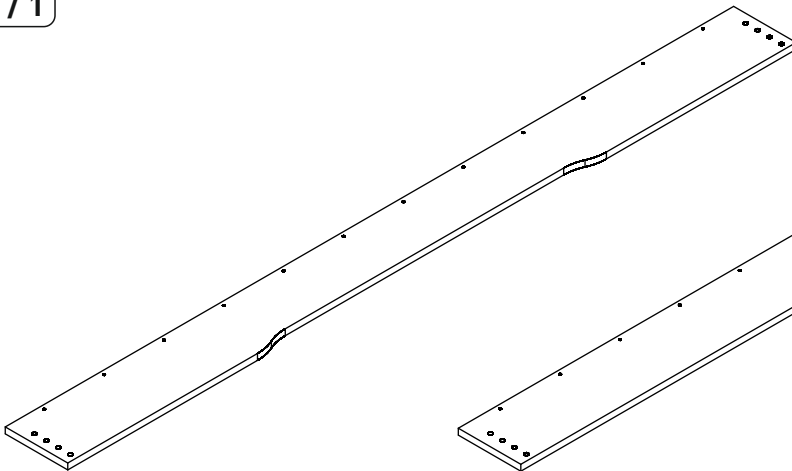


13.01.01.005 x 4

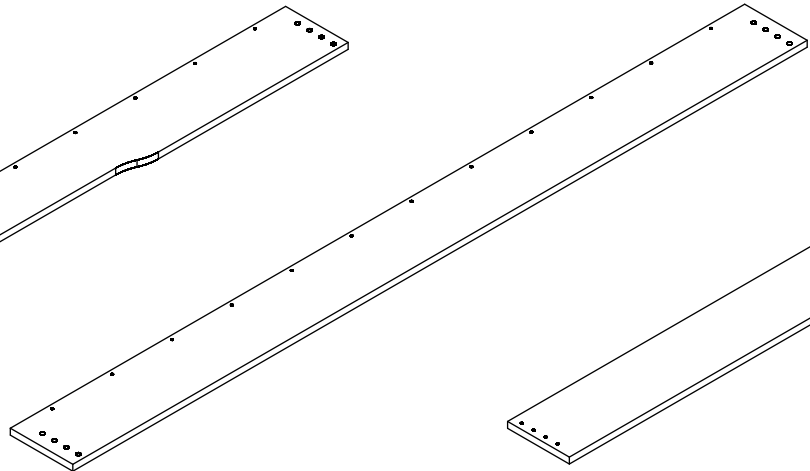


13.07.01.082 x 4

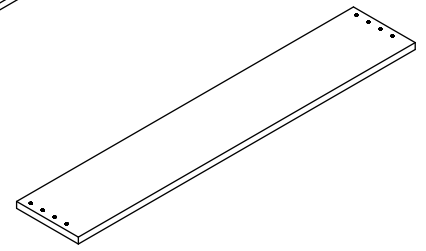
2 / 1



18.80.1303.001 x 1

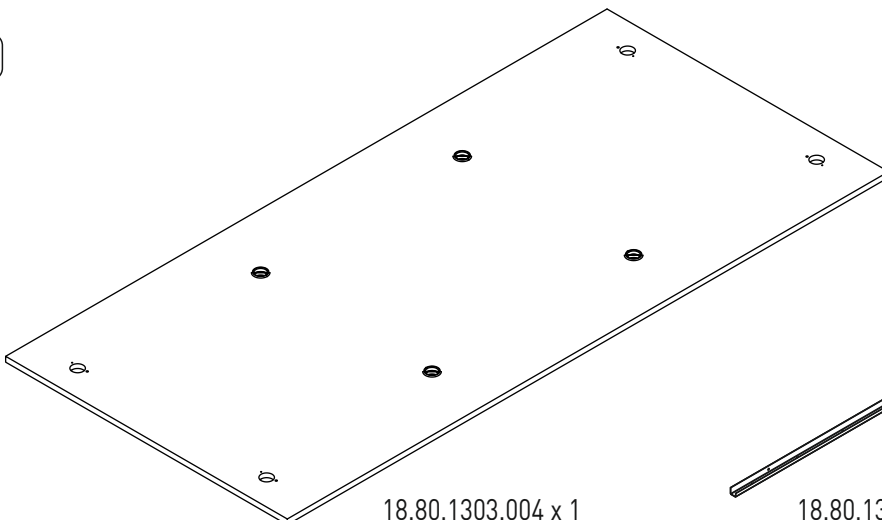


18.80.1303.002 x 1

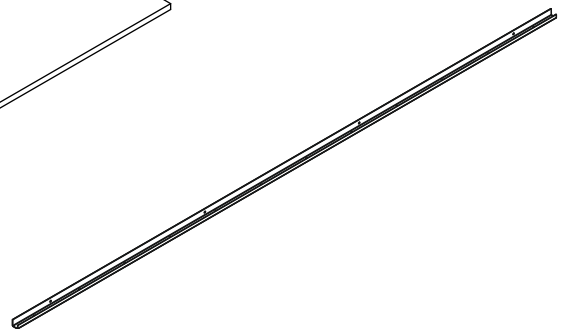


18.80.1303.003 x 2

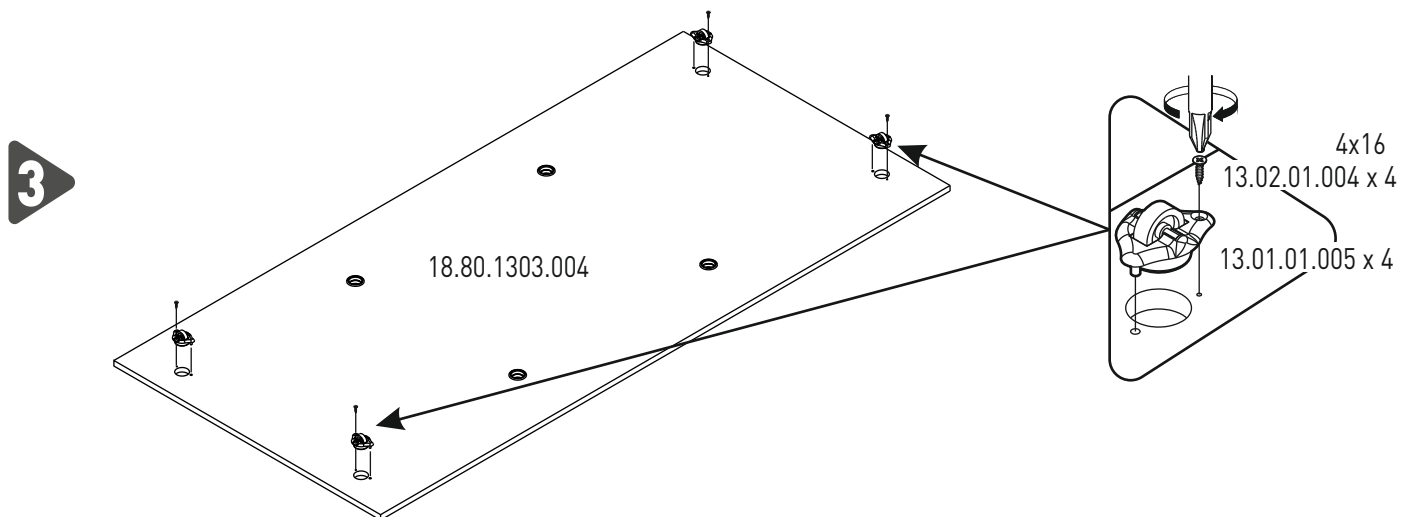
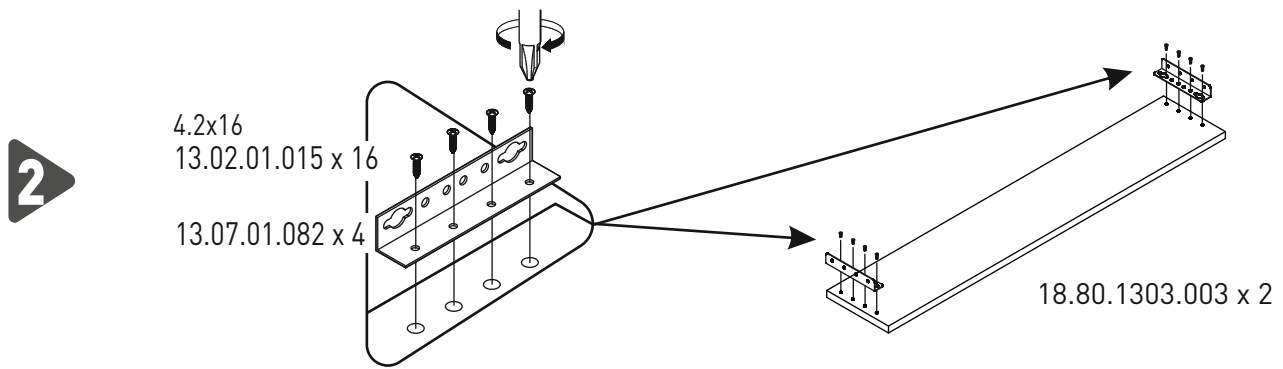
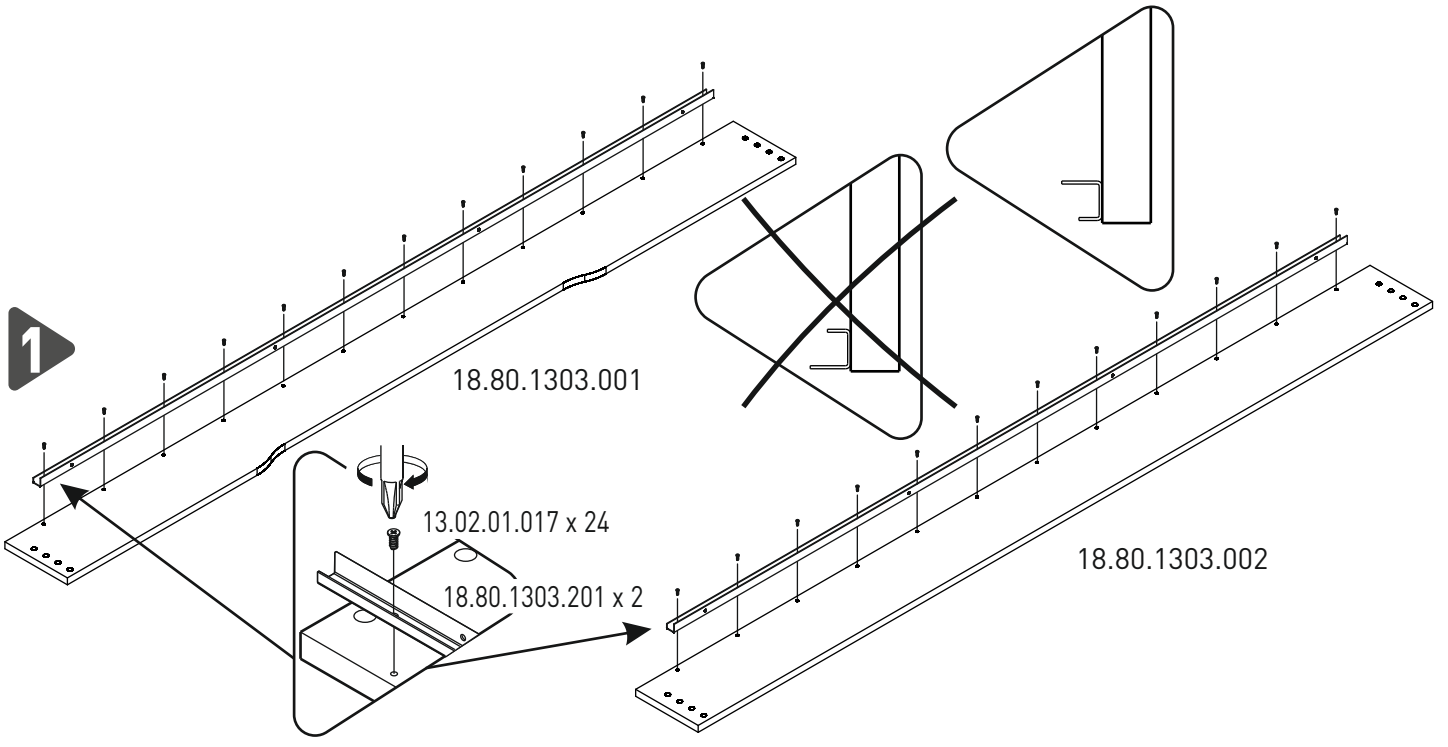
2 / 2



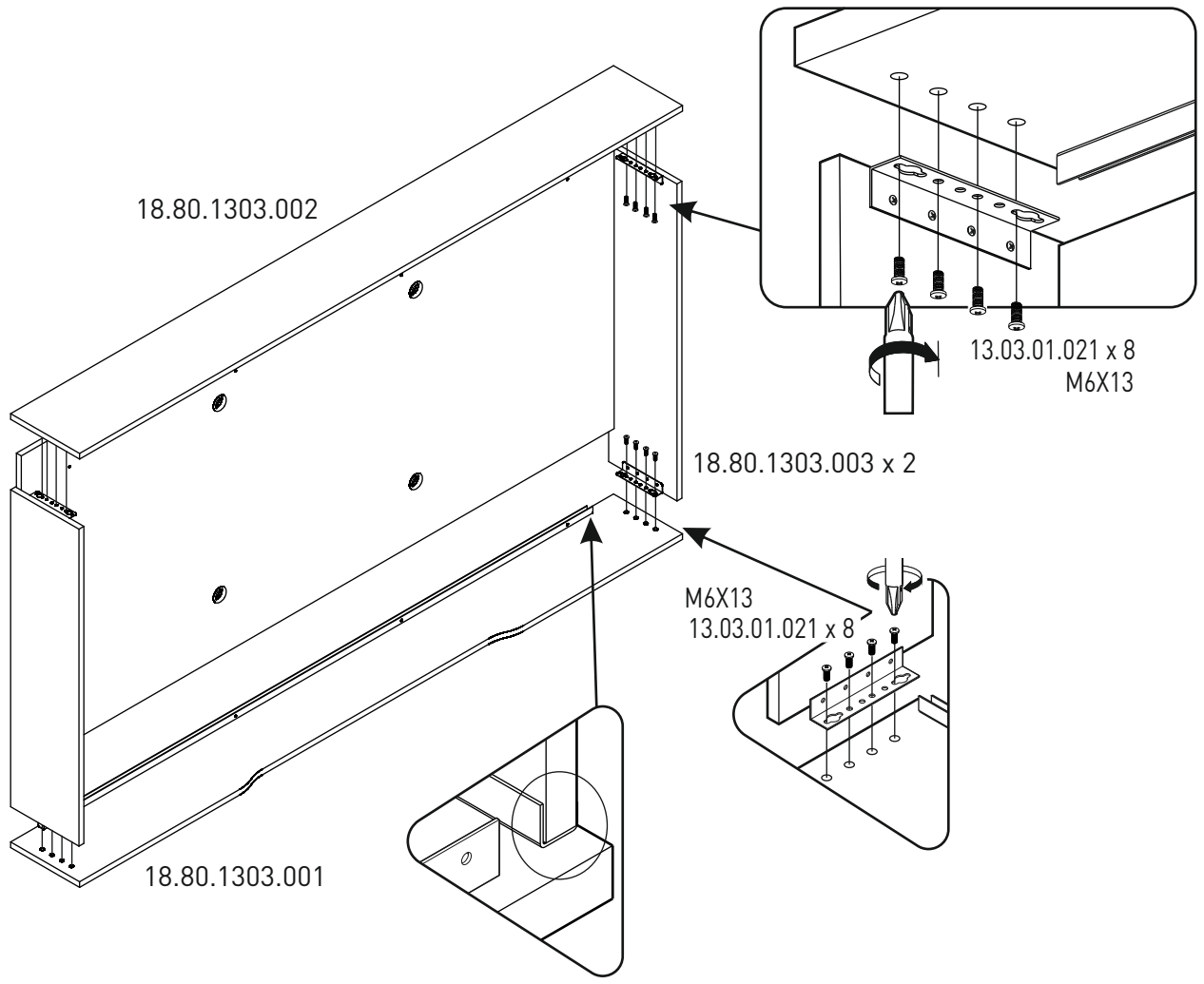
18.80.1303.004 x 1



18.80.1303.201 x 2



4



5

