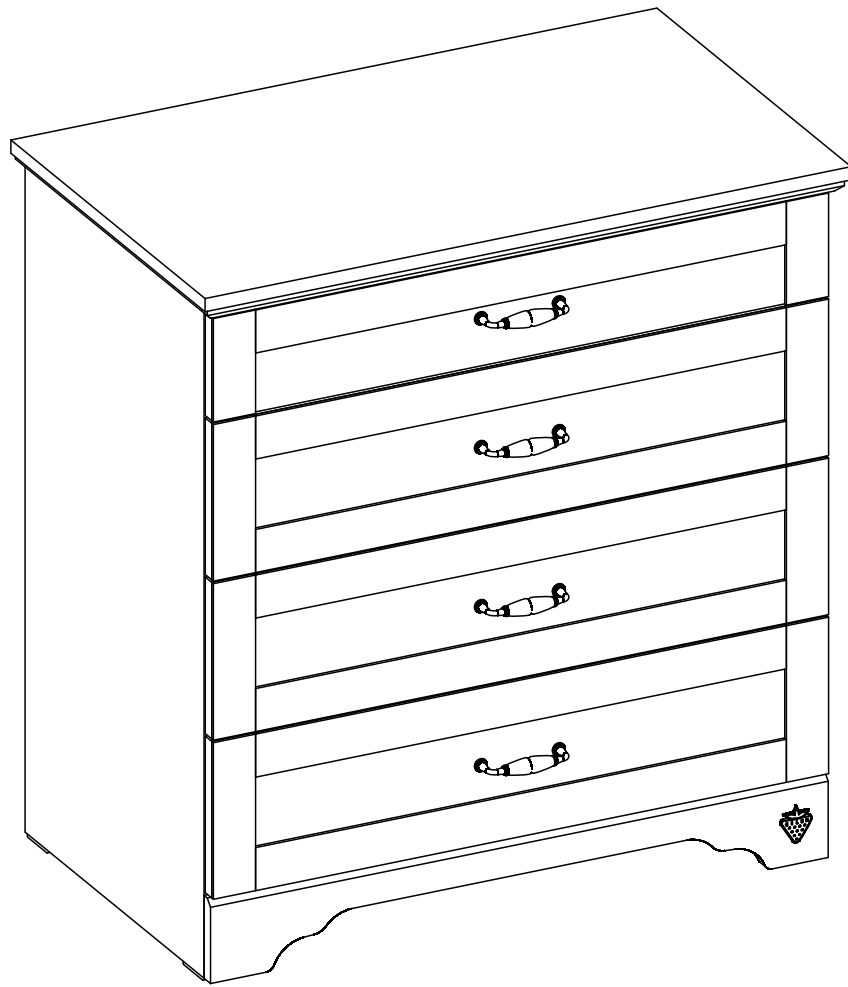
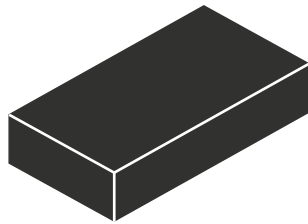
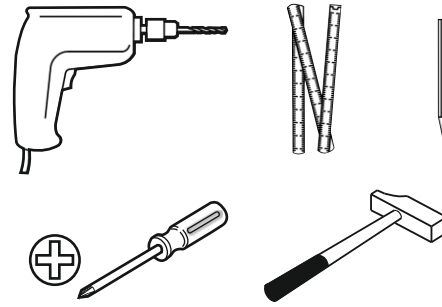
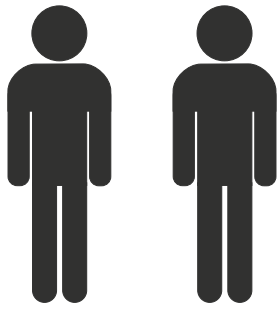
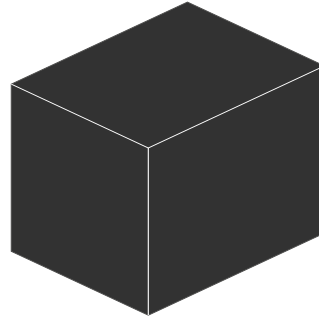


20.80.1201.00

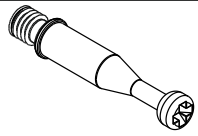




2 / 1



2 / 2



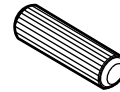
13.07.01.108 x 10



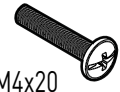
13.07.01.110 x 11



13.01.01.049 x 11



13.01.01.111 x 10



M4x20
13.03.01.003 x 8



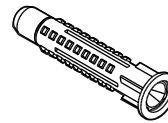
13.01.01.170 x 4



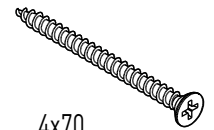
13.02.01.018 x 16



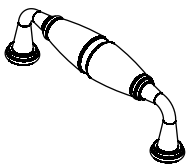
M6x13
13.03.01.021 x 1



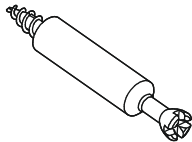
13.01.01.175 x 1



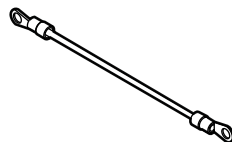
4x70
13.02.01.011 x 1



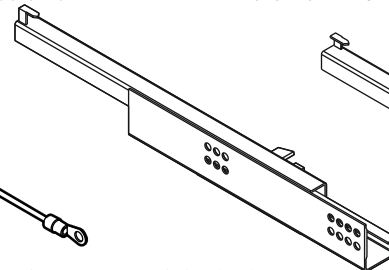
13.06.01.054 x 4



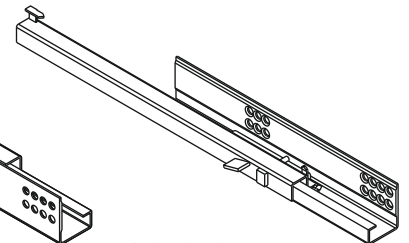
13.07.01.111 x 1



13.07.01.135 x 1

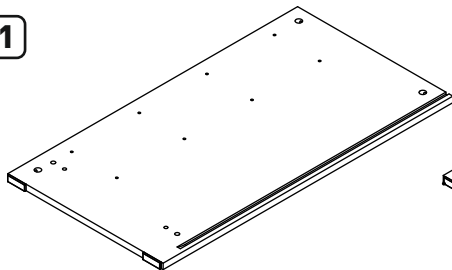


13.05.01.015 x 4

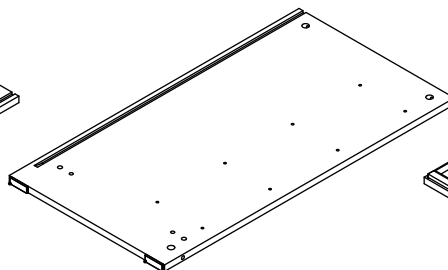


13.05.01.014 x 4

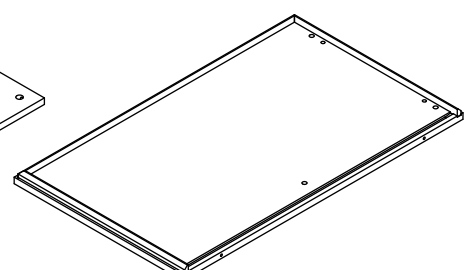
2 / 1



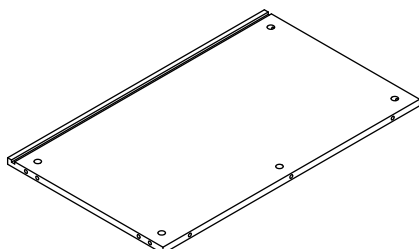
18.80.1201.001 x 1



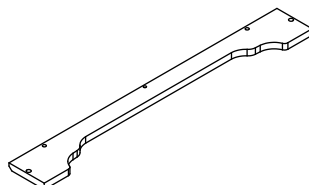
18.80.1201.002 x 1



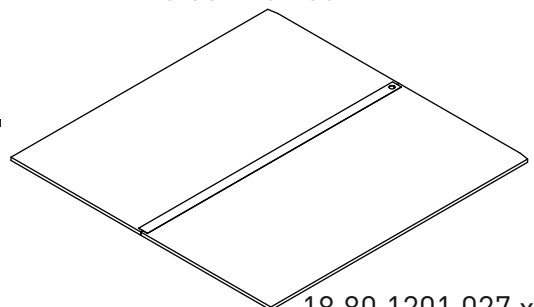
18.80.1201.004 x 1



18.80.1201.003 x 1

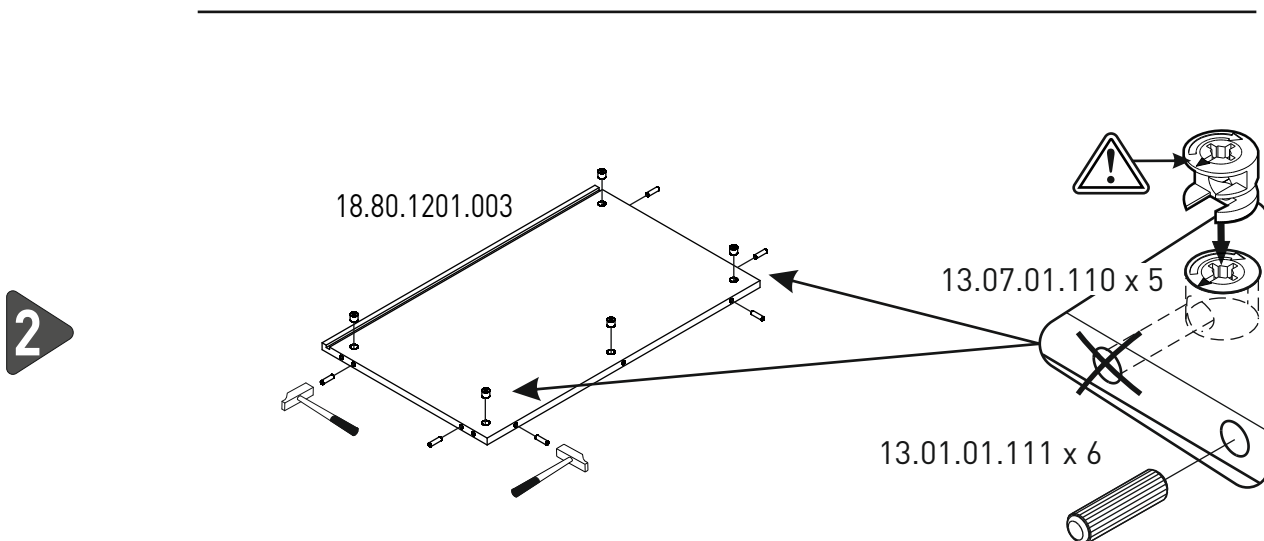
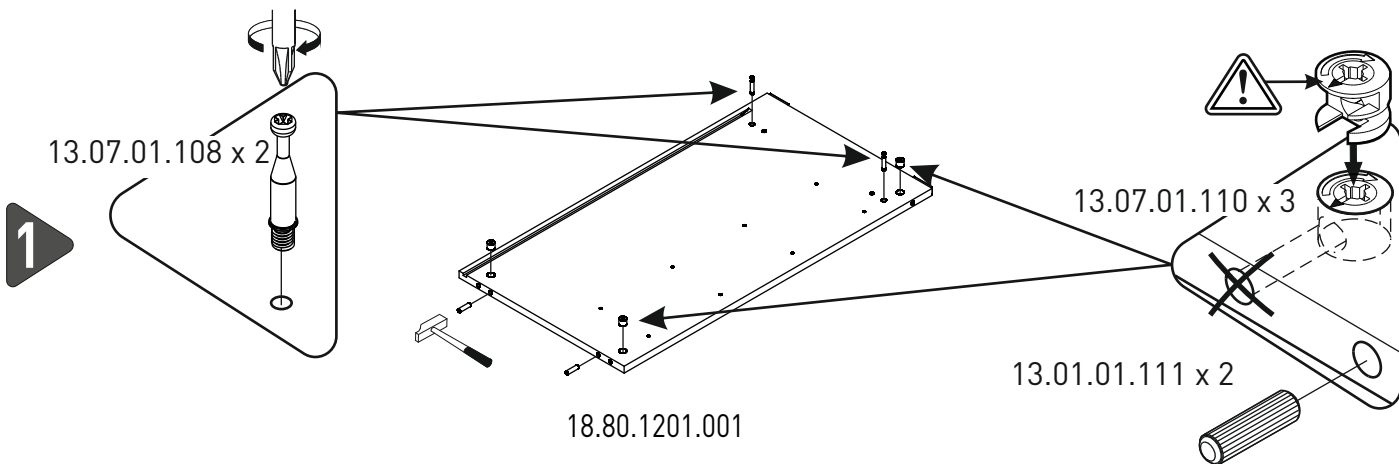
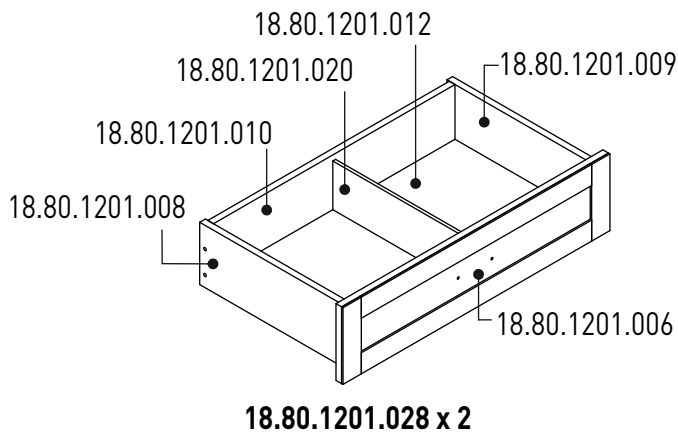
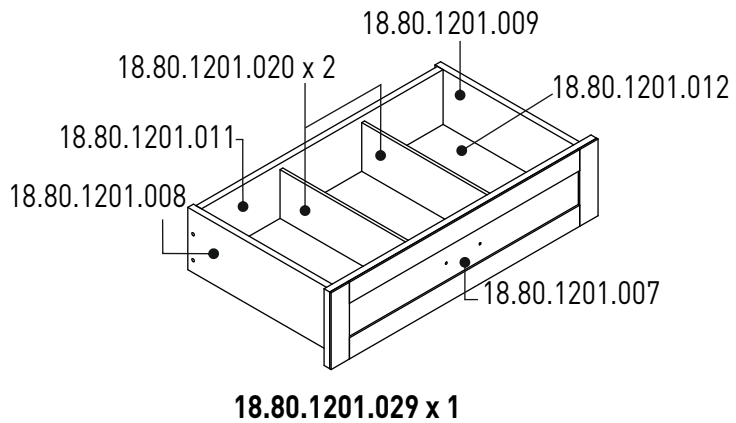
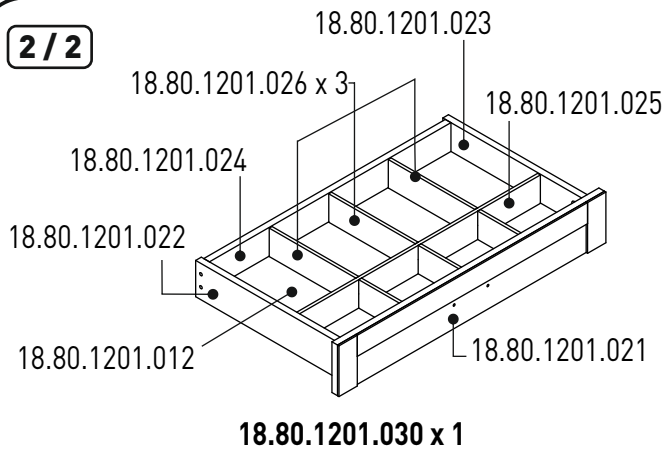


18.80.1201.005 x 1

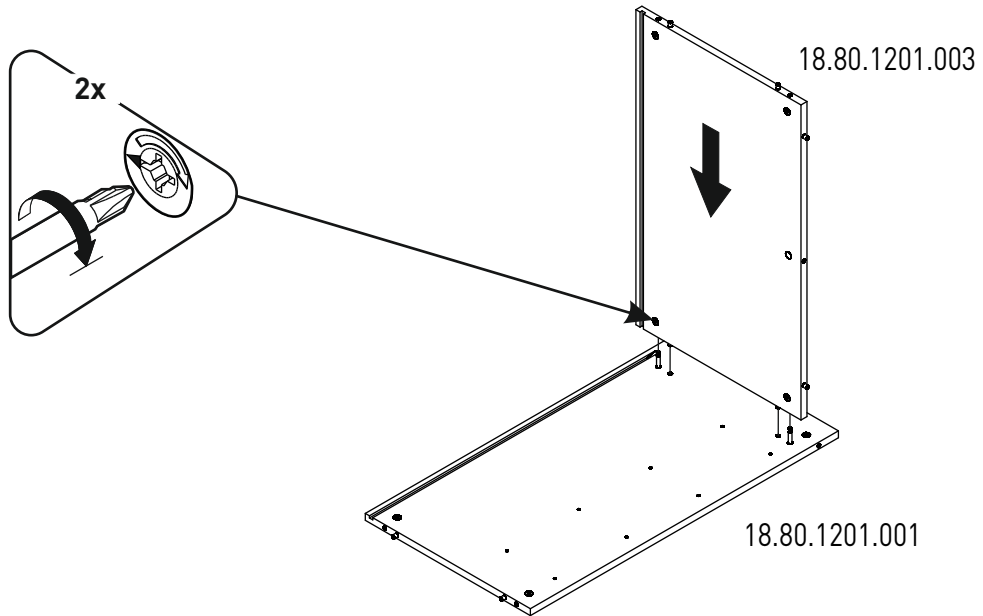


18.80.1201.027 x 1

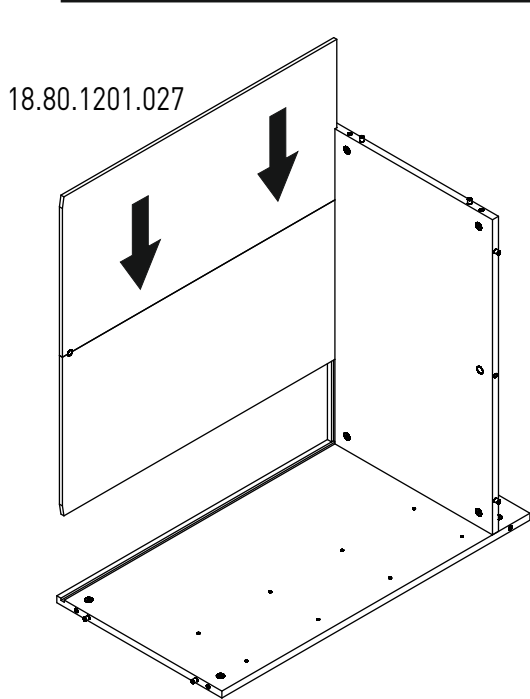
2/2



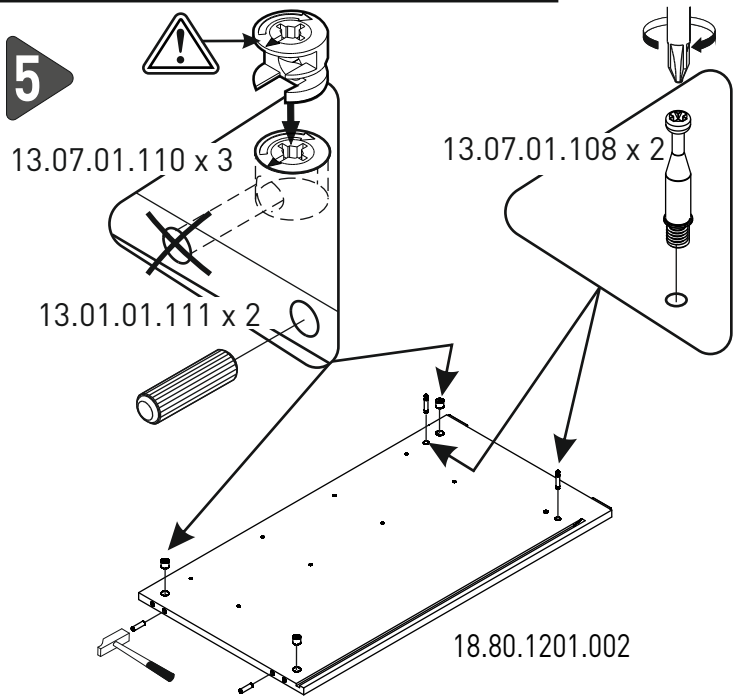
3



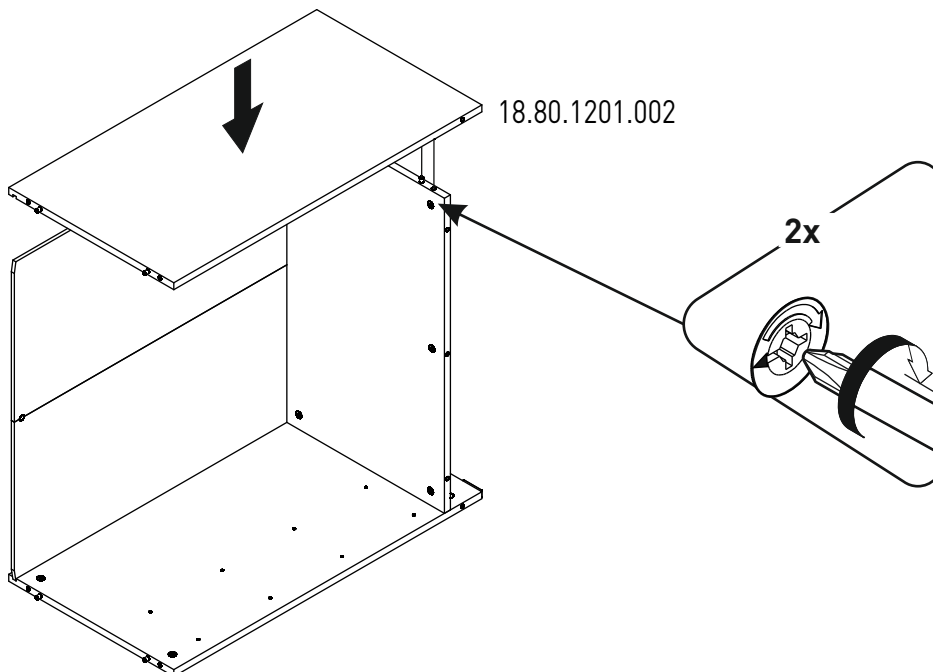
4

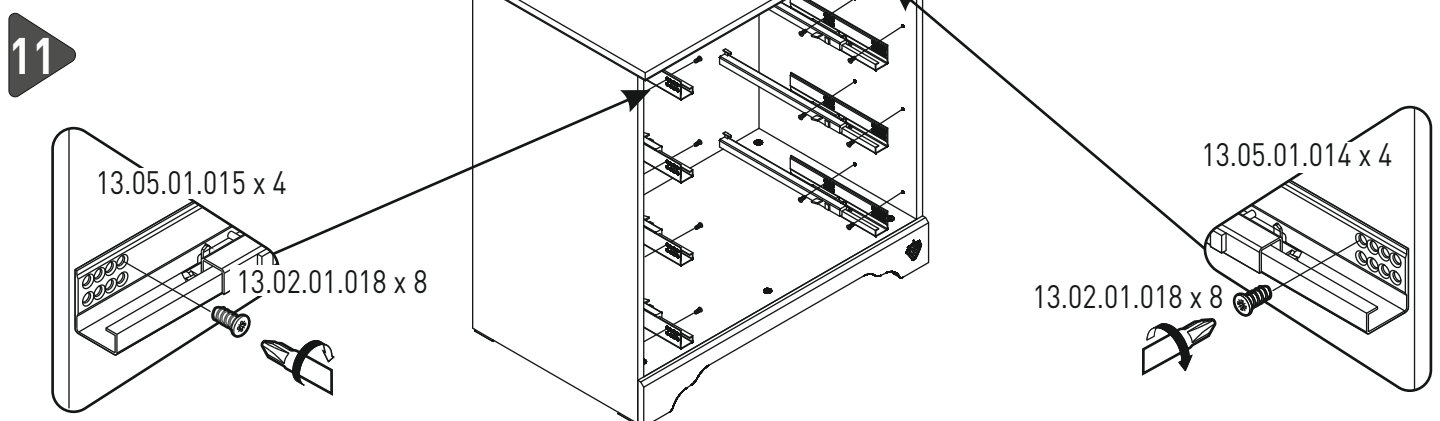
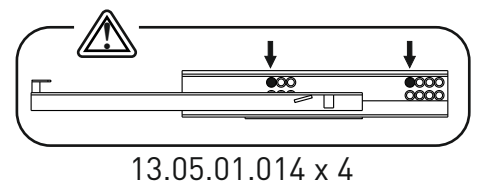
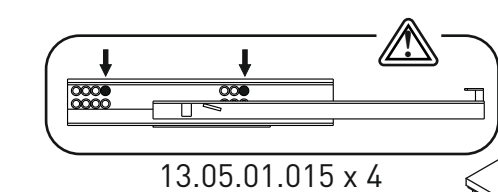
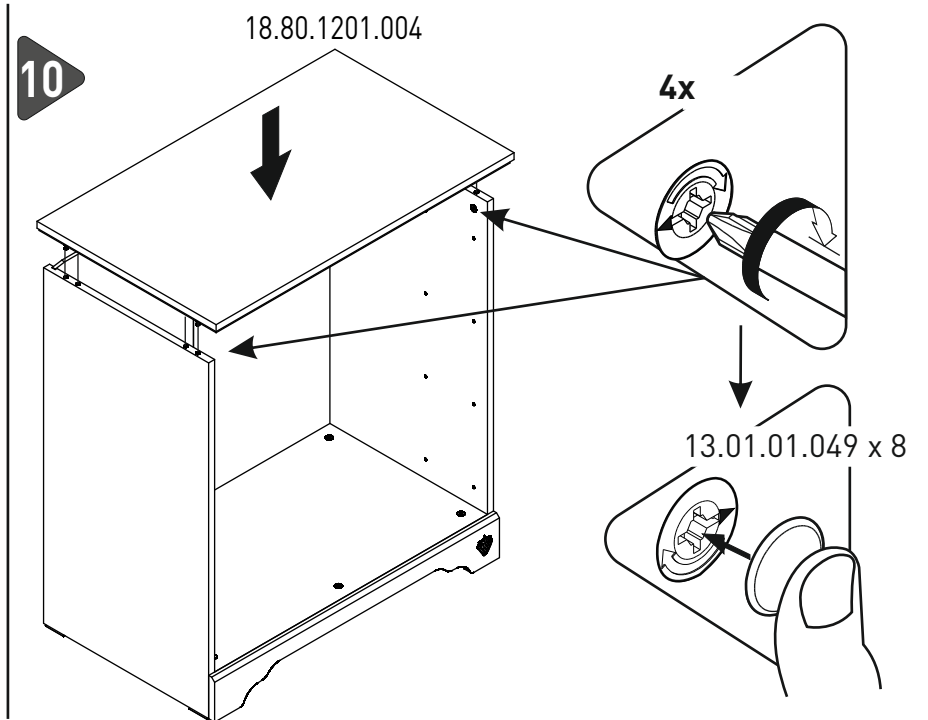
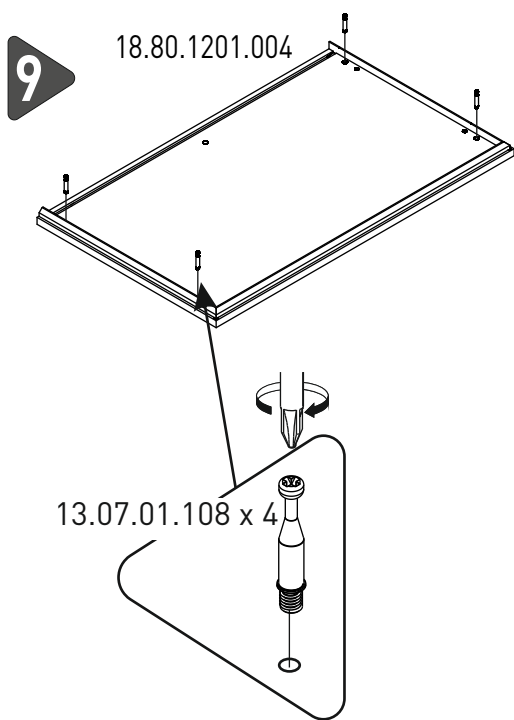
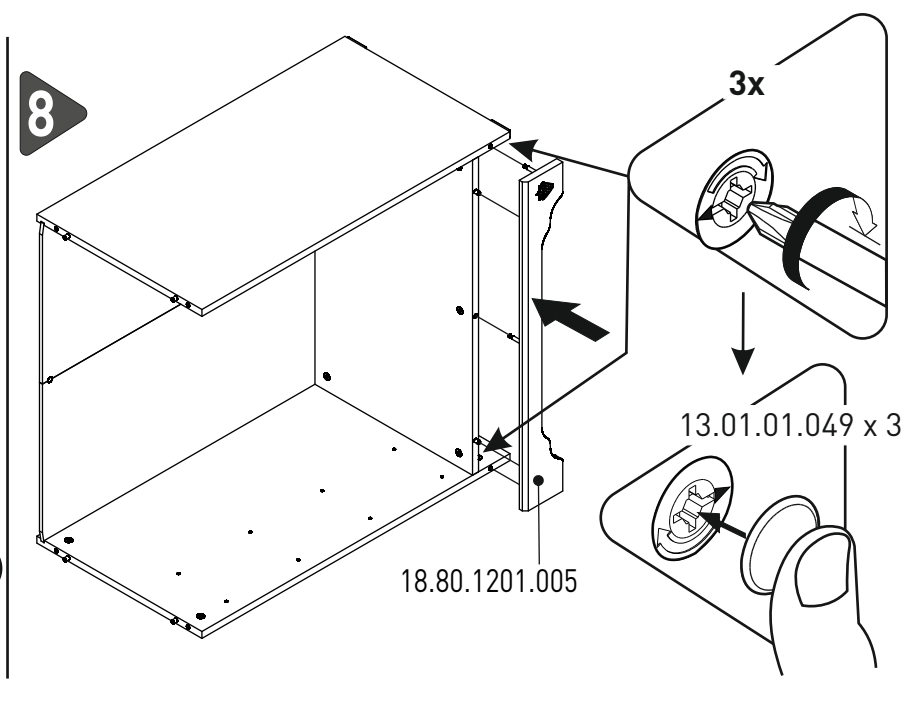
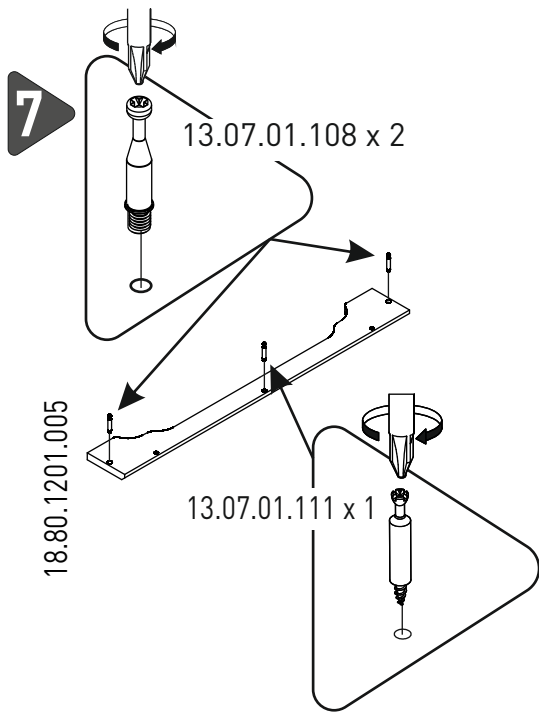


5

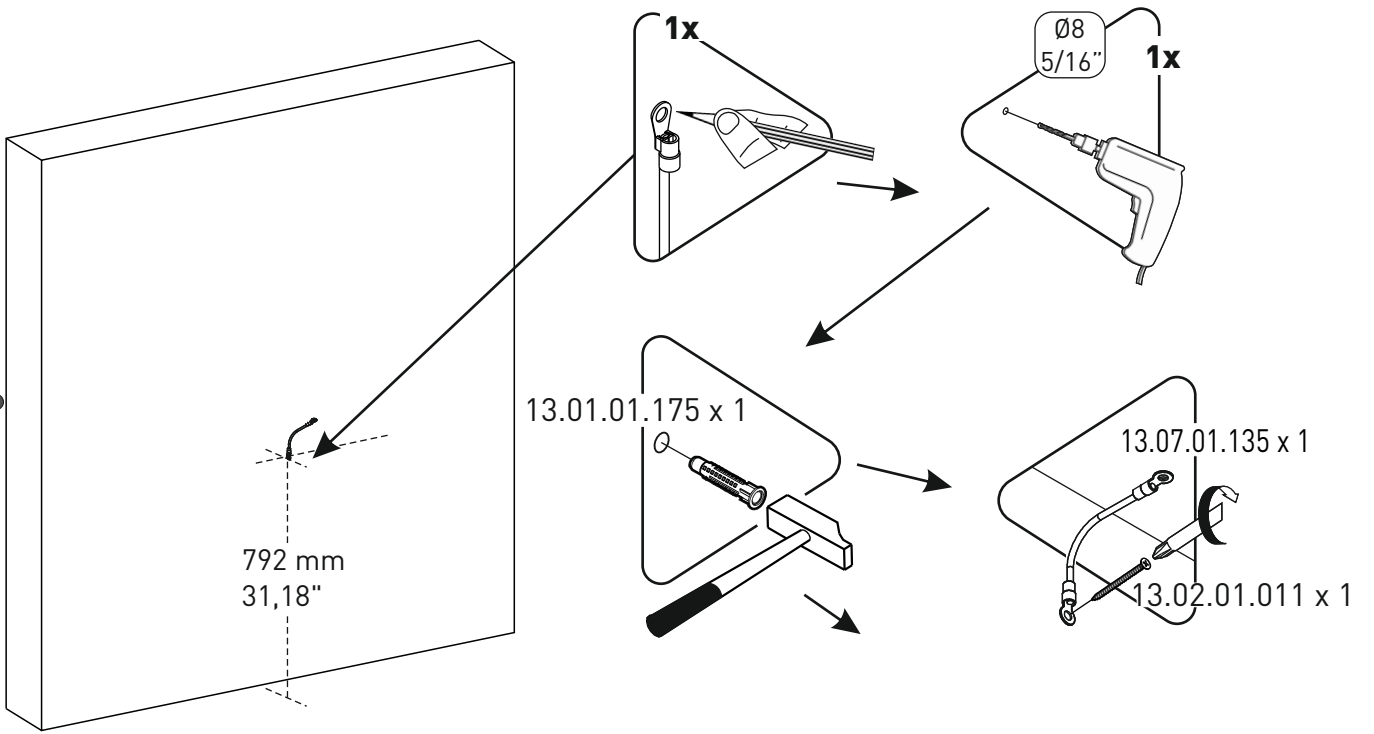


6

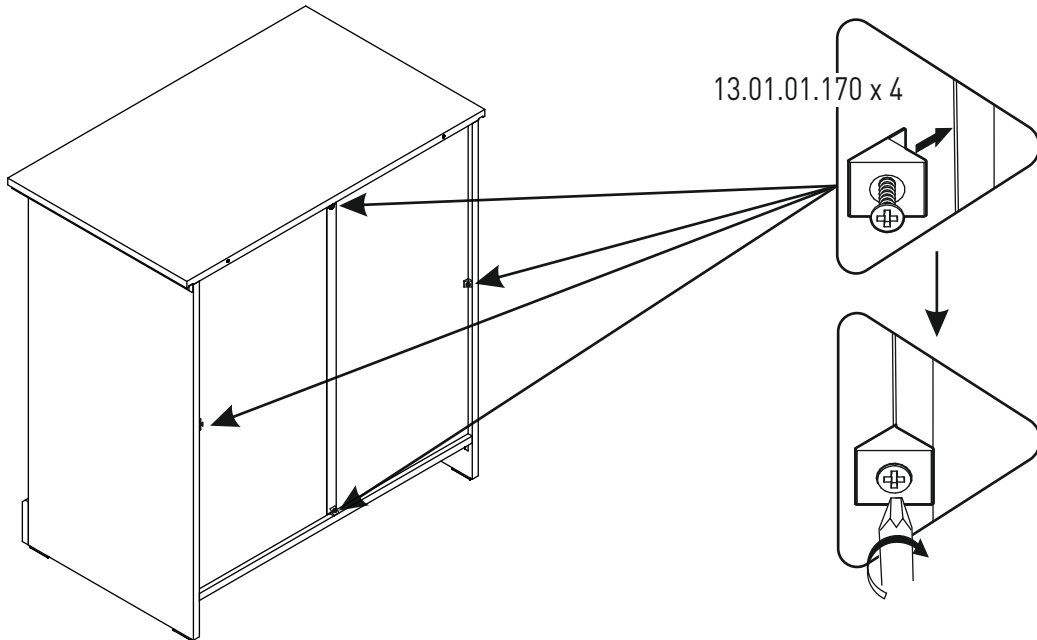




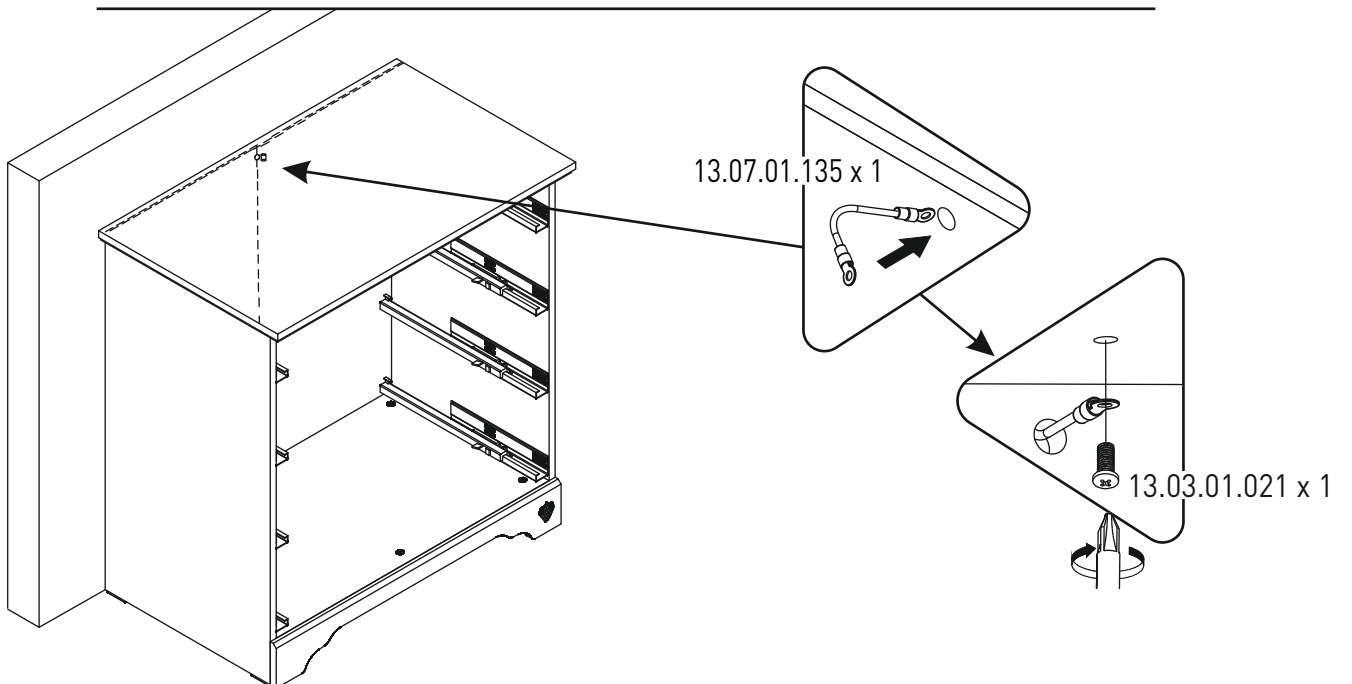
12

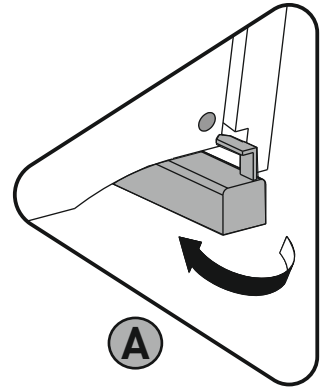
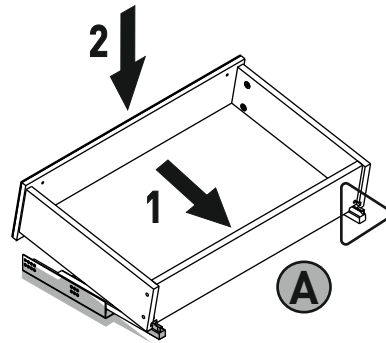
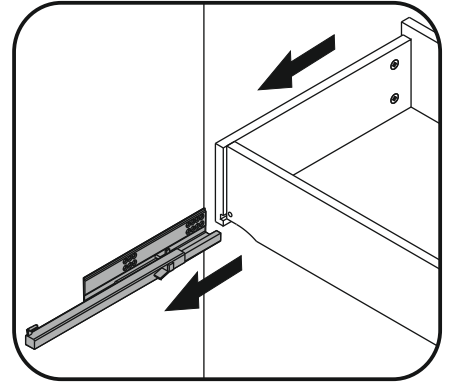
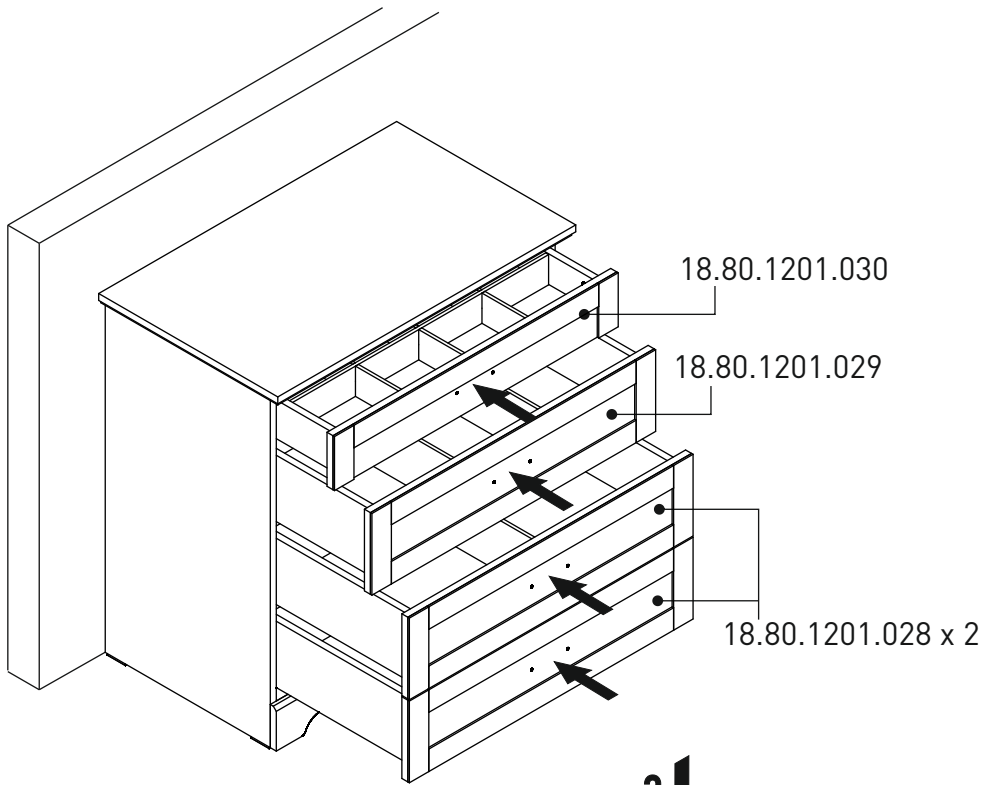


13

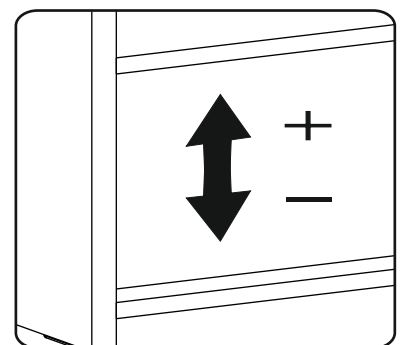
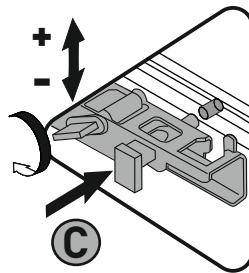
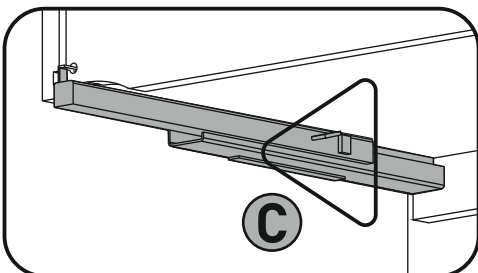
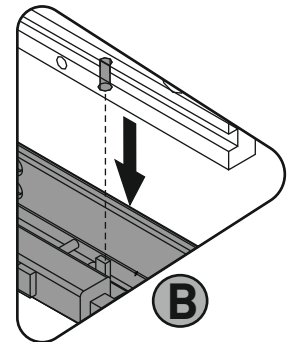
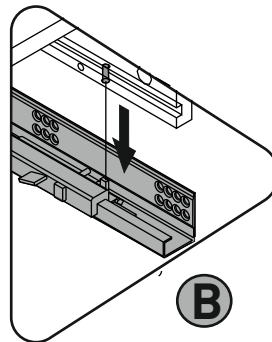
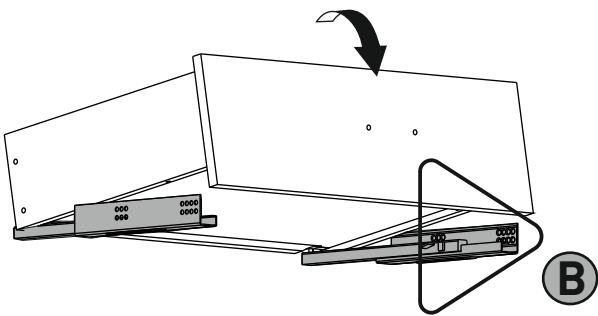


14





15



16

