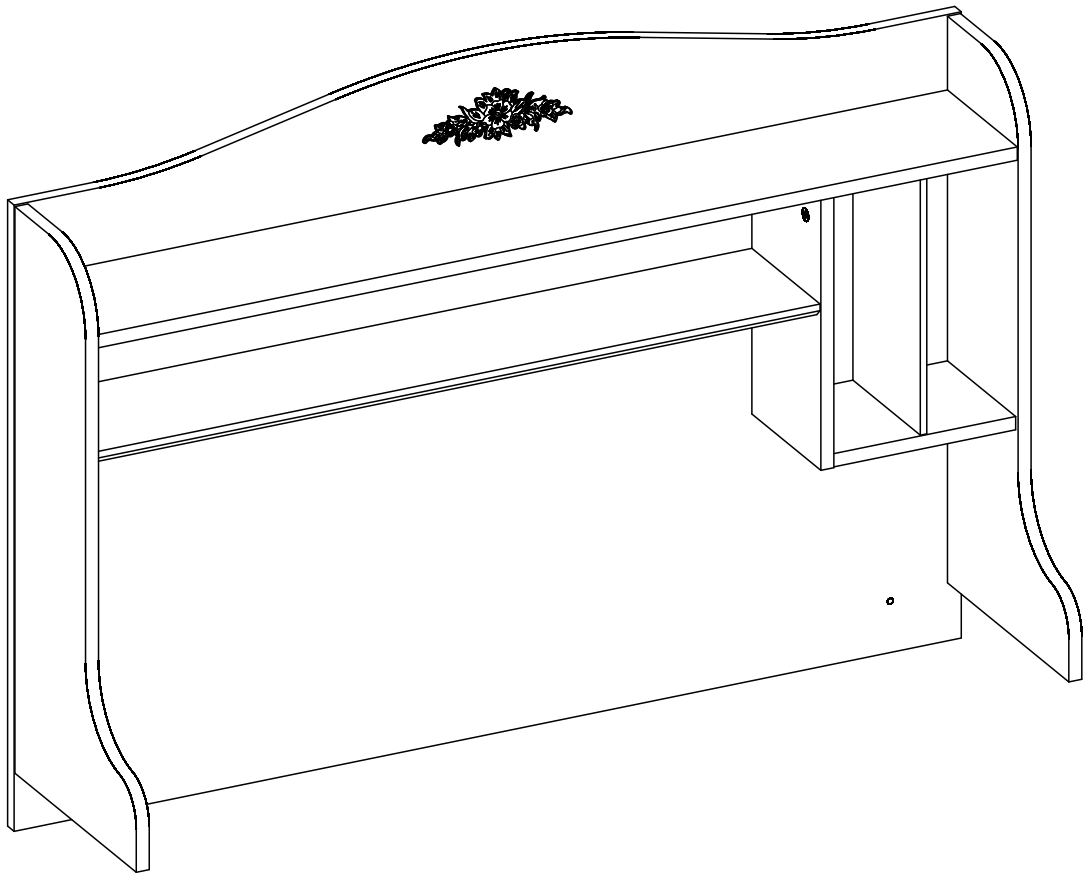
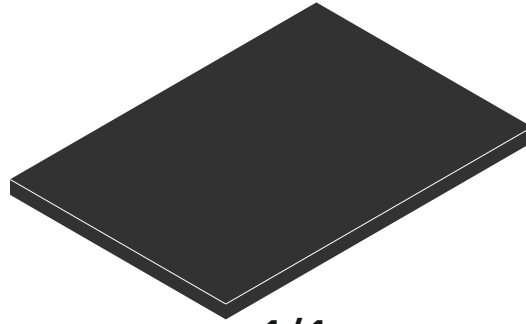
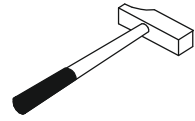
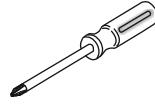
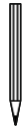
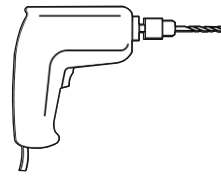
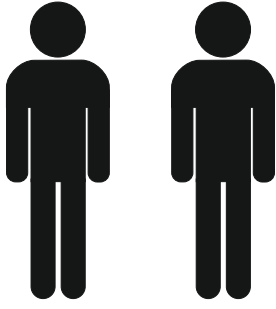
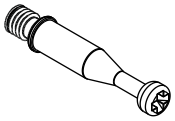


20.80.1102.00

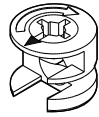




1/1



13.07.01.108 x 5



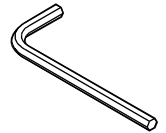
13.07.01.110 x 5



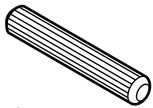
13.01.01.049 x 5



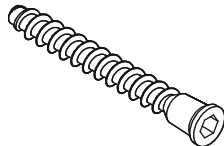
13.07.01.076 x 8



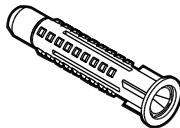
13.07.01.016 x 1



Ø5
13.01.01.110 x 4



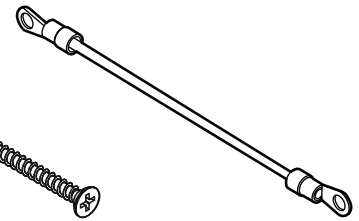
13.02.01.019 x 9



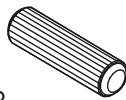
13.01.01.175 x 1



4x70
13.02.01.011 x 1



13.07.01.135 x 1



Ø8
13.01.01.111 x 1

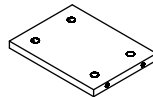


M6x13
13.03.01.021 x 1

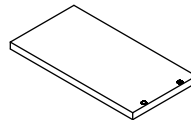


13.01.01.180 x 9

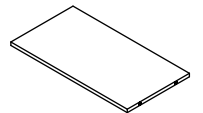
1/1



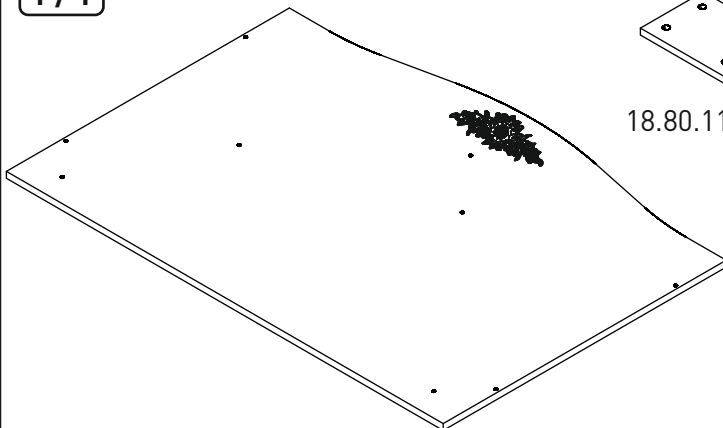
18.80.1102.005 x 1



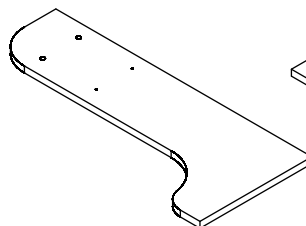
18.80.1102.007 x 1



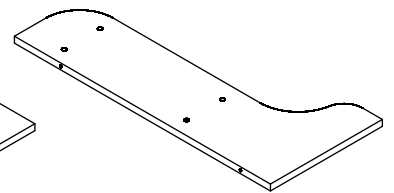
18.80.1102.006 x 1



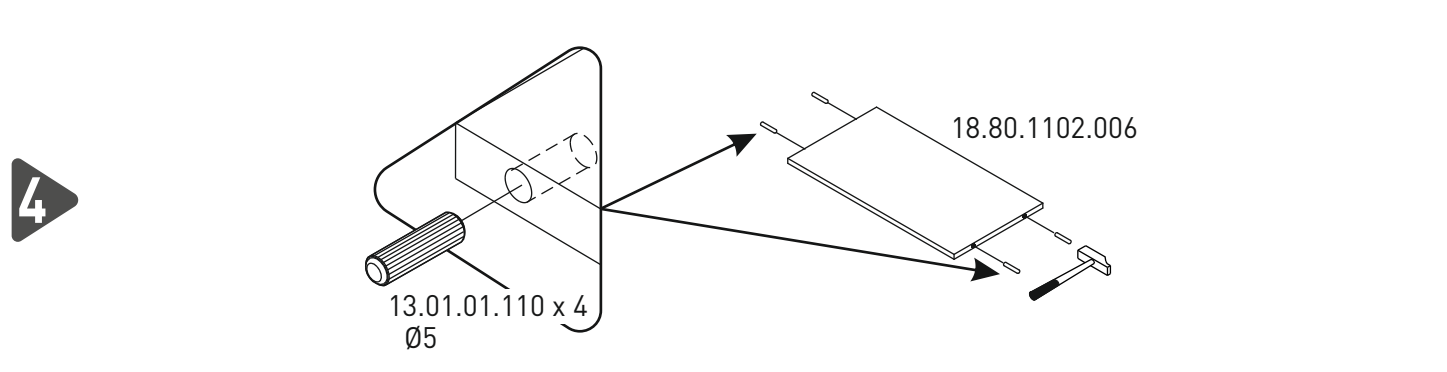
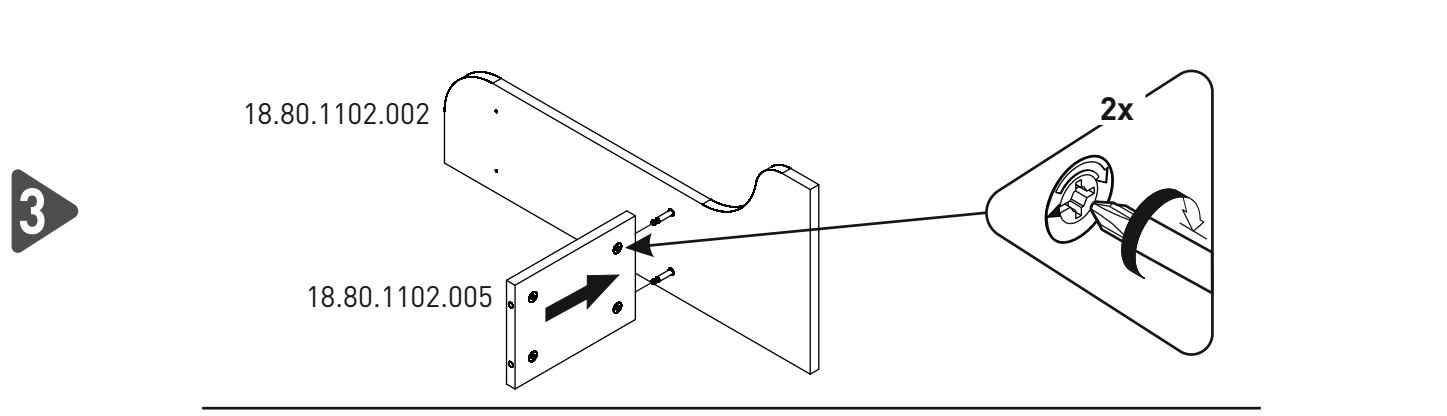
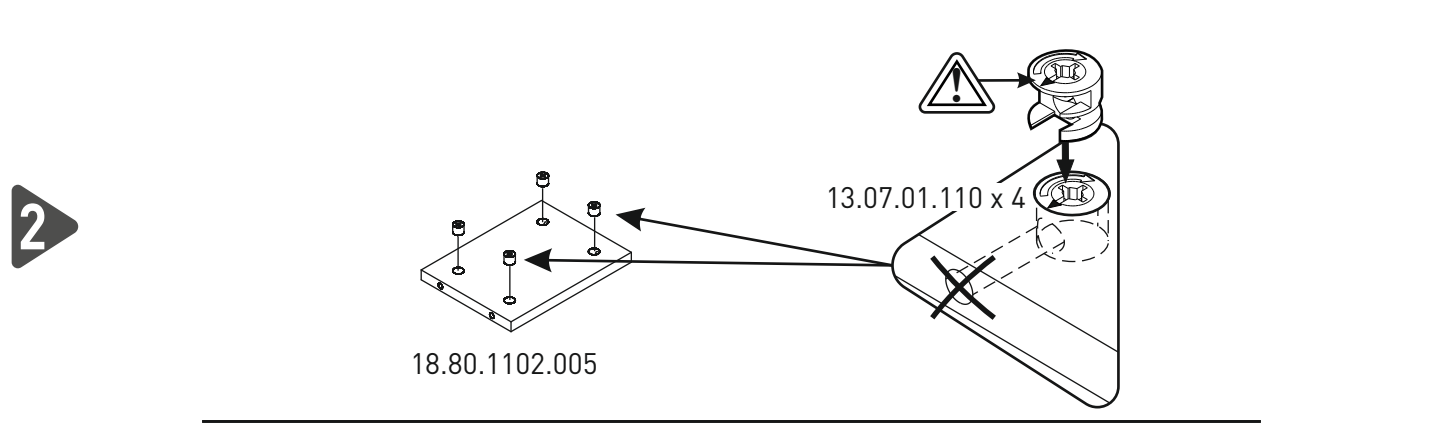
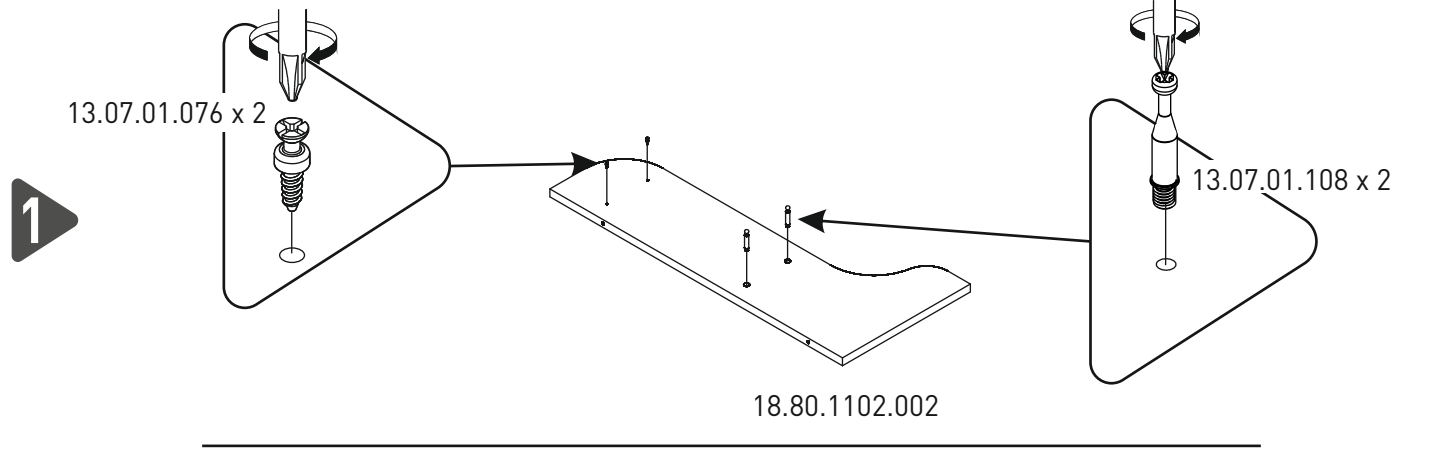
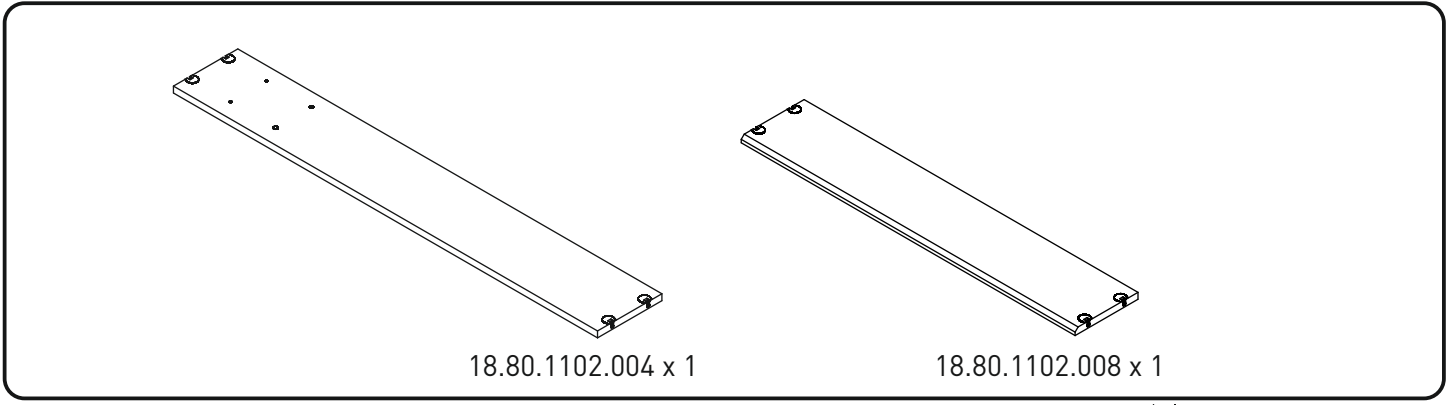
18.80.1102.003 x 1



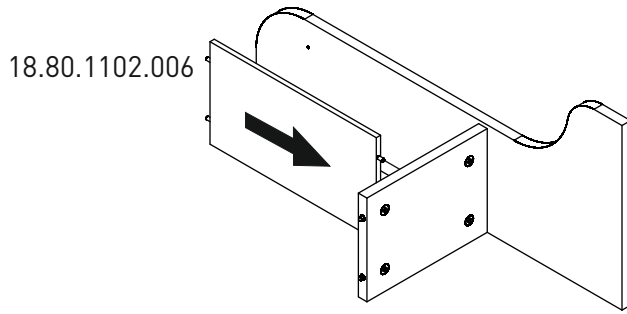
18.80.1102.001 x 1



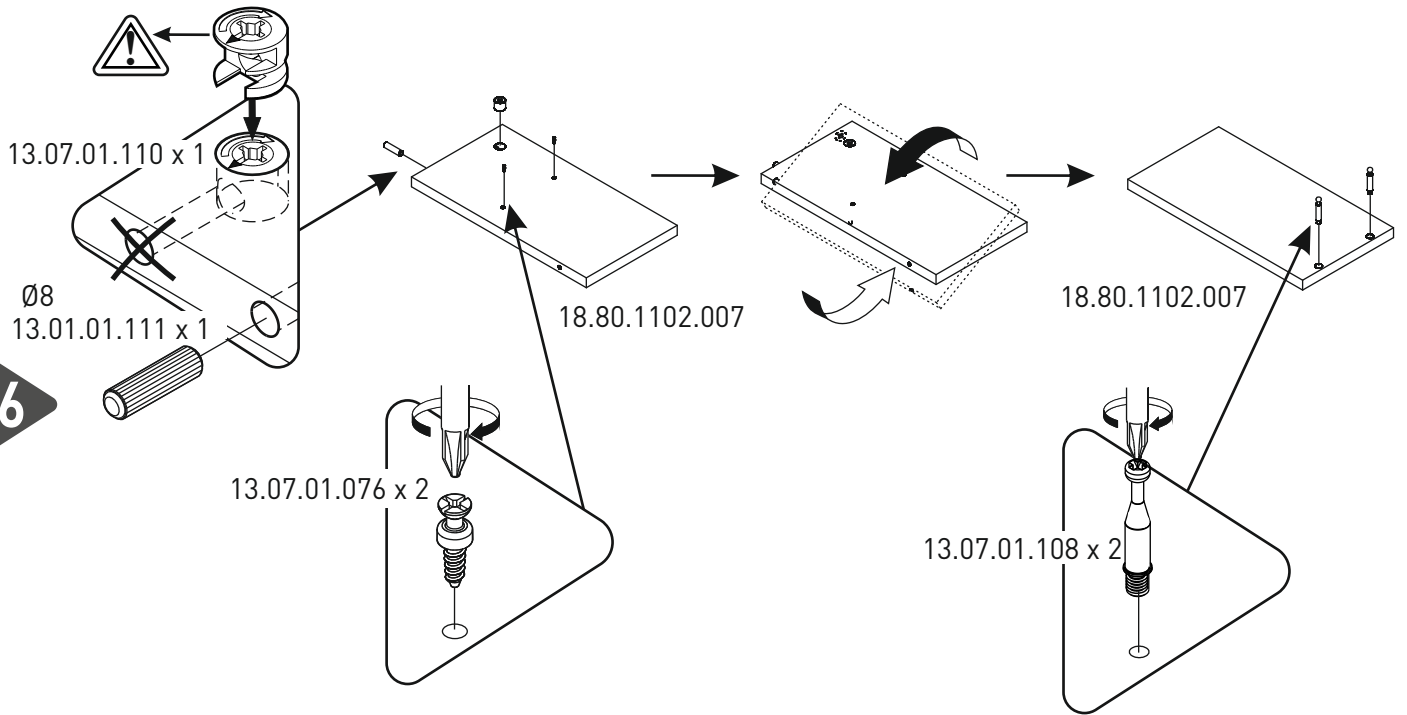
18.80.1102.002 x 1



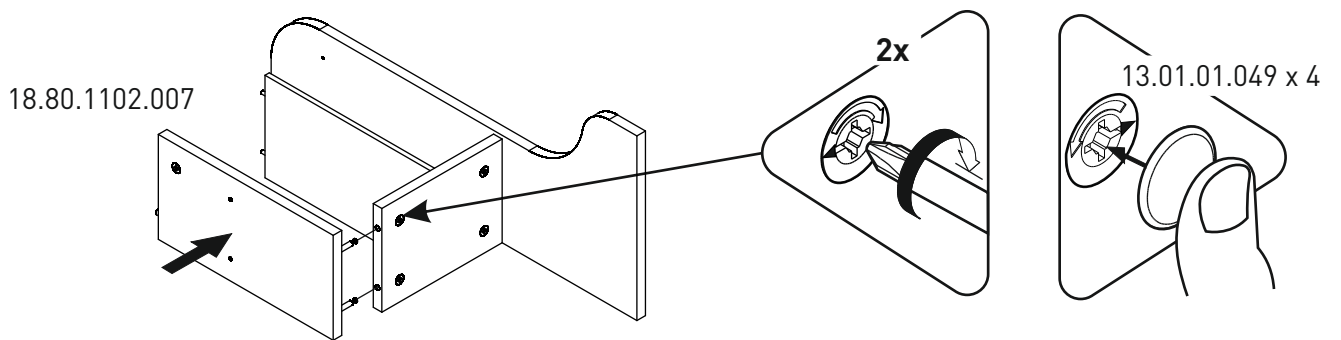
5



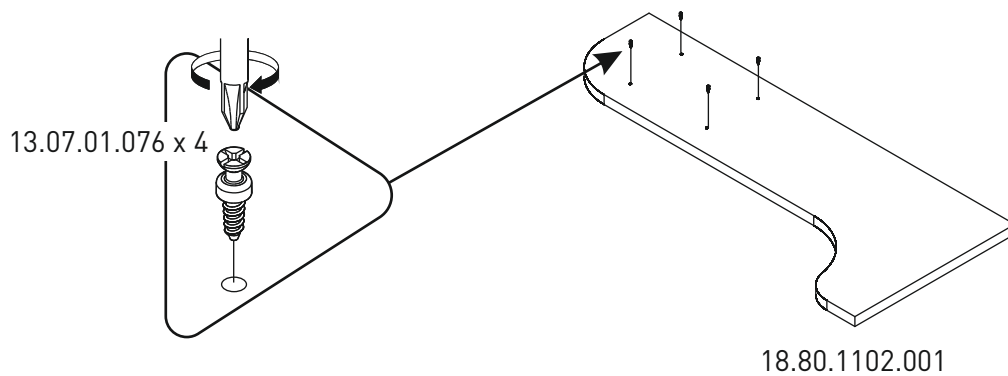
6

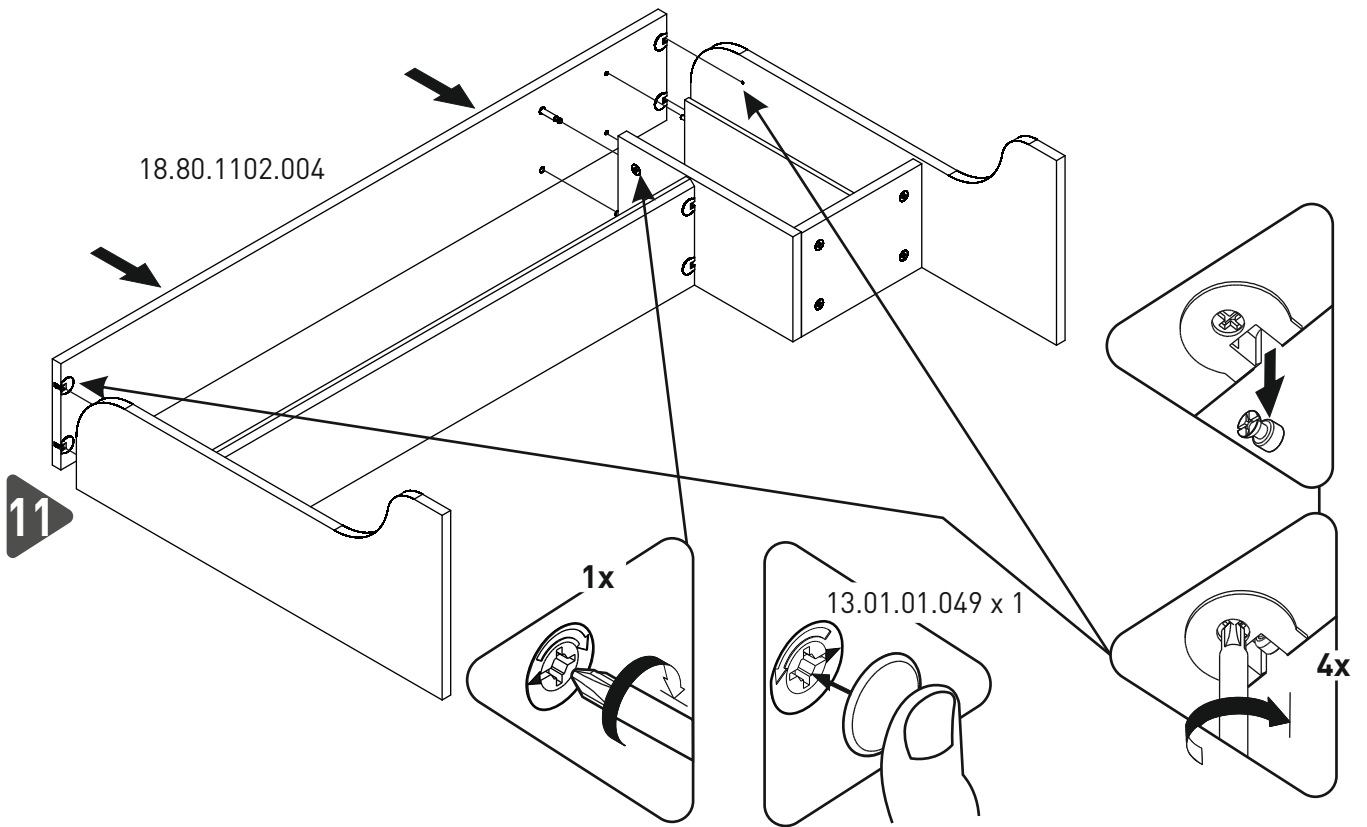
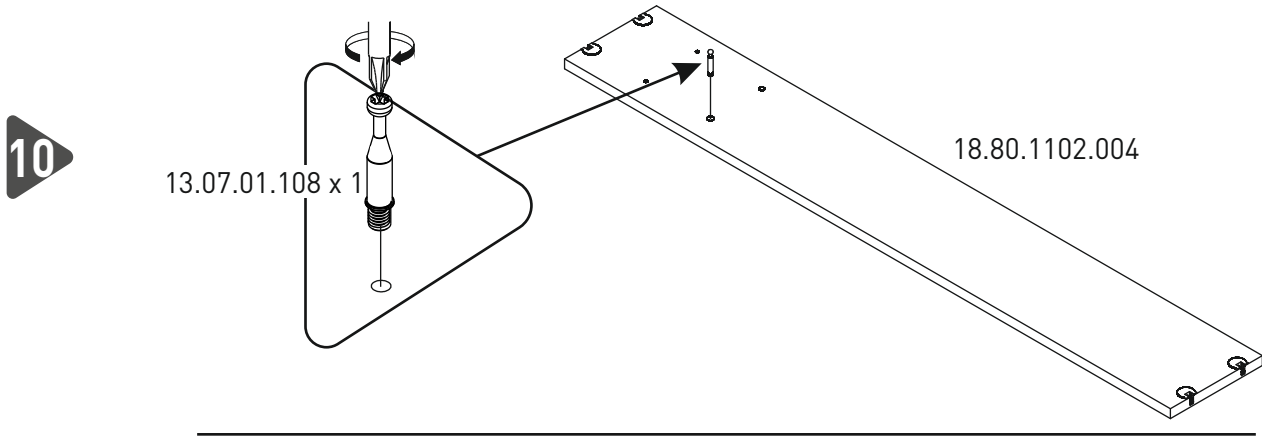
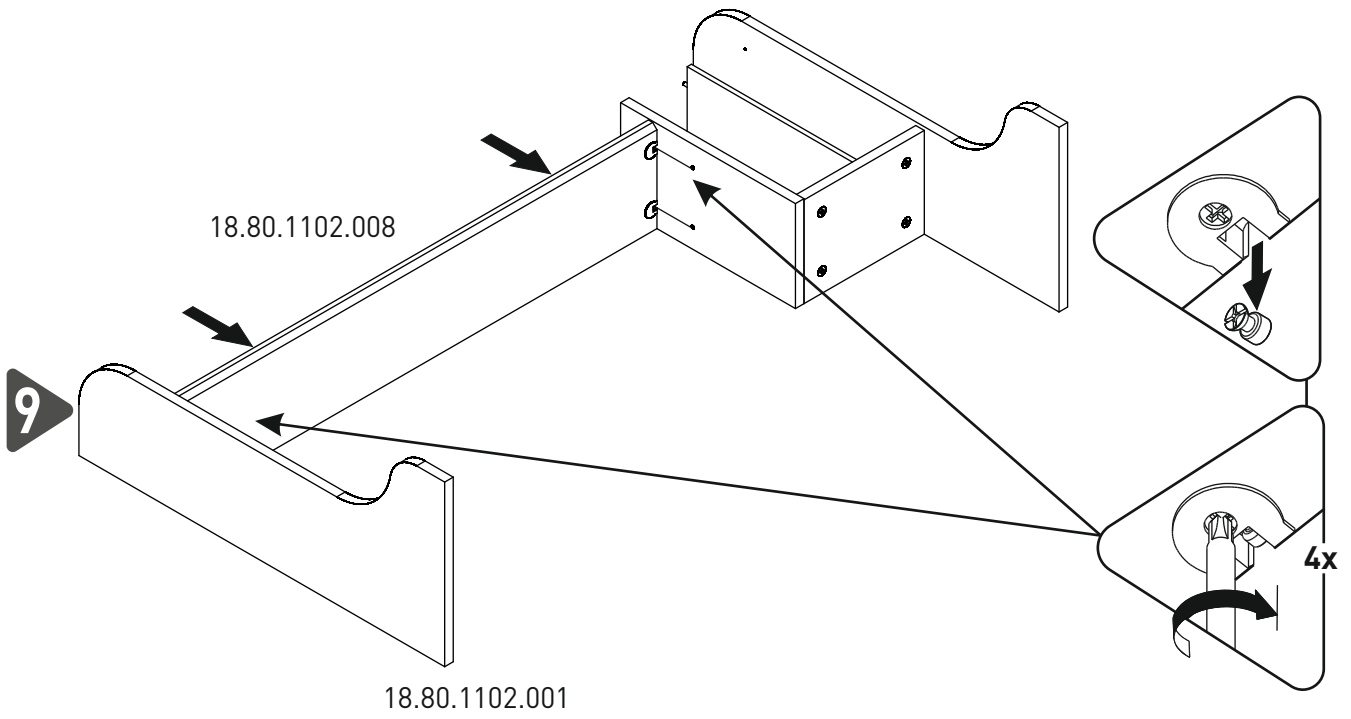


7

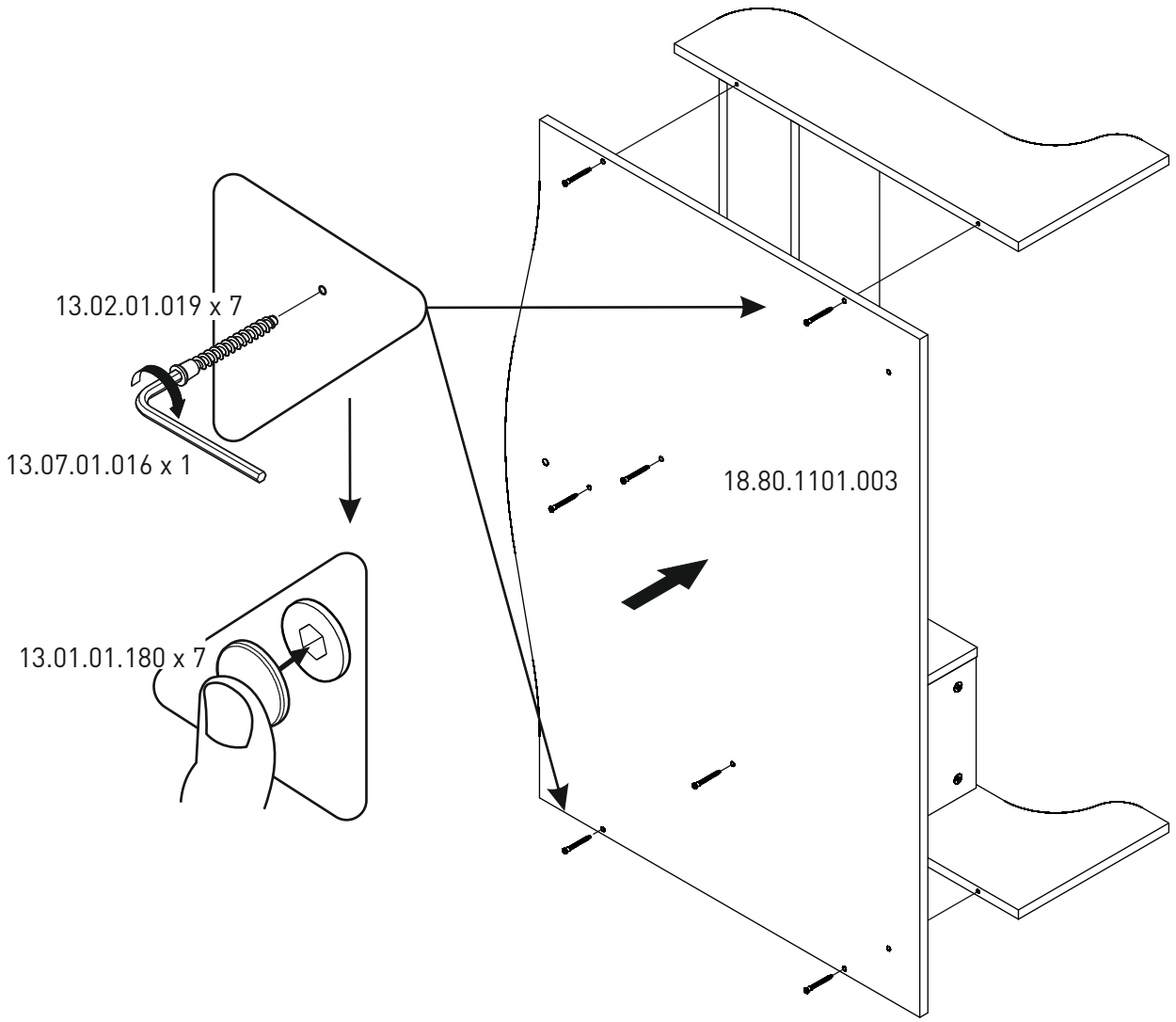


8

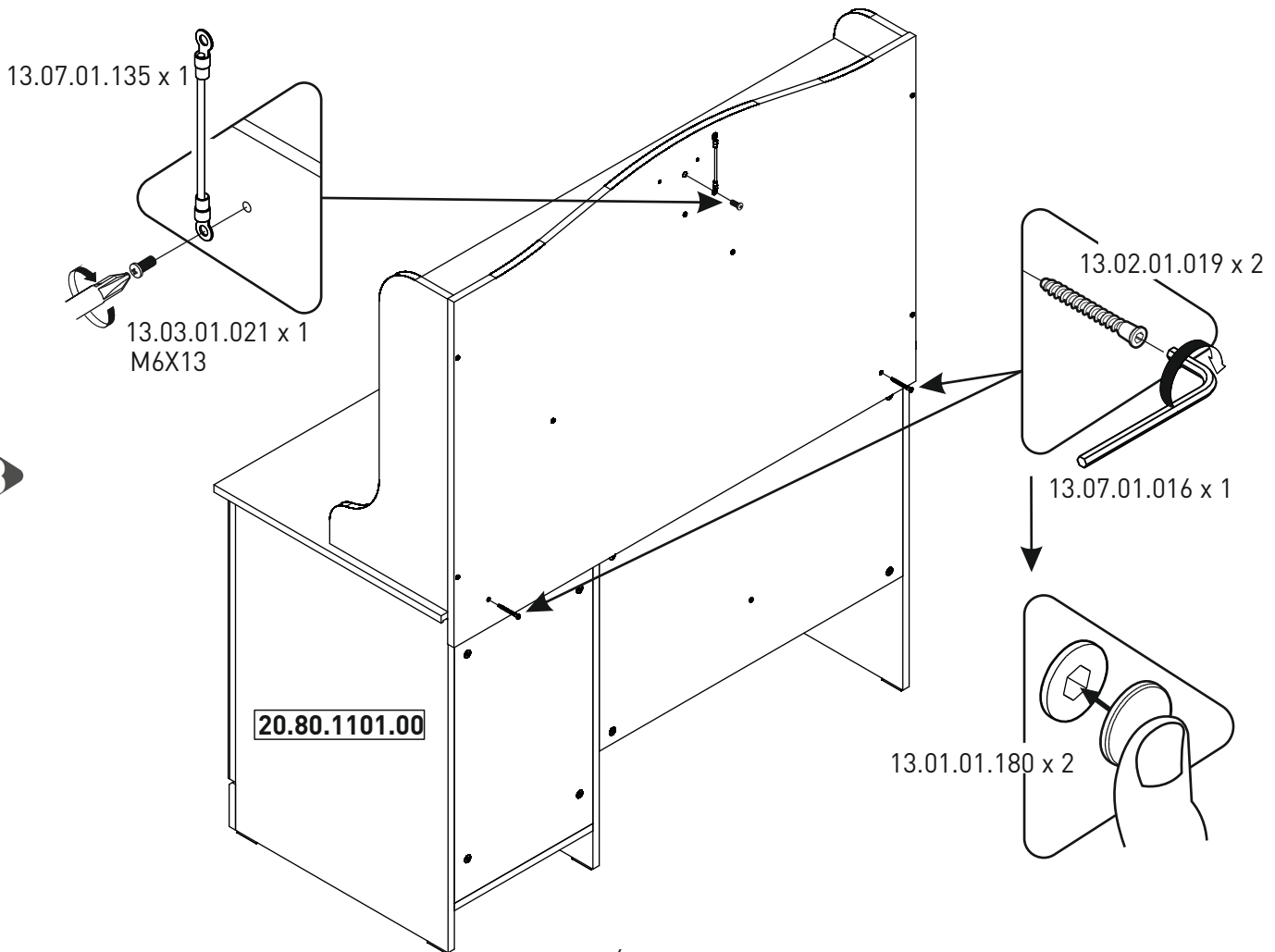




12



13



14

