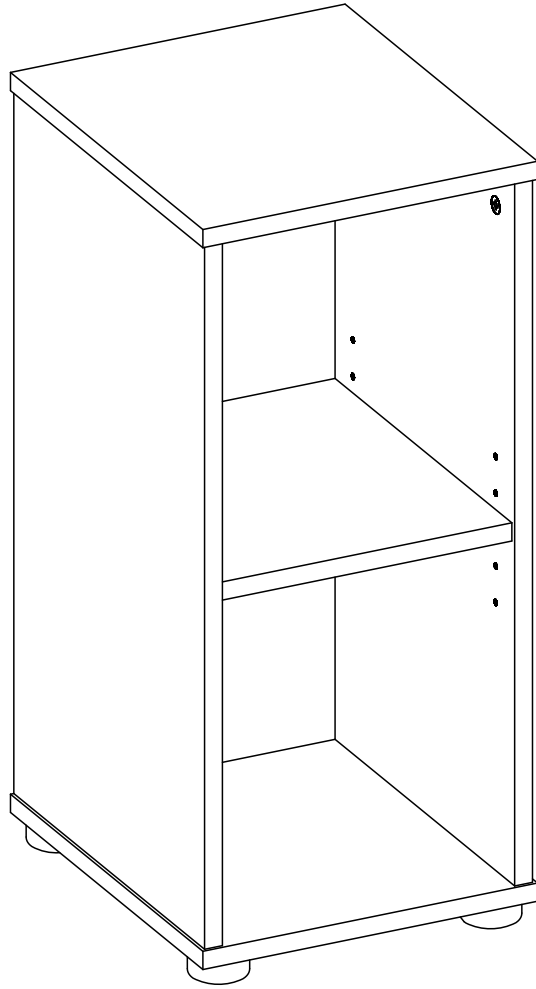
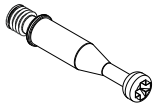
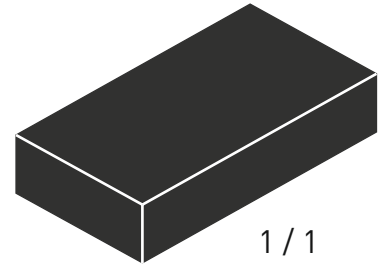
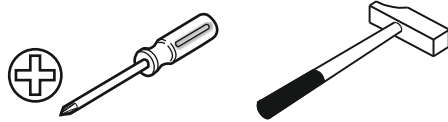
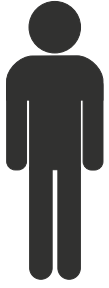


20.77.1502.00





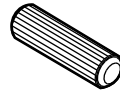
13.07.01.108 x 4



13.07.01.110 x 4



13.01.01.045 x 4



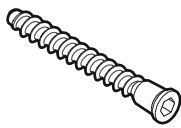
13.01.01.111 x 8



13.07.01.580 x 4



13.01.01.780 x 4



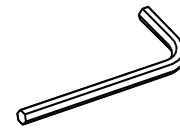
13.02.01.019 x 4



13.01.01.107 x 4

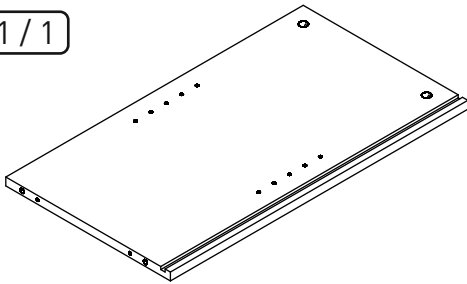


13.01.01.170 x 2

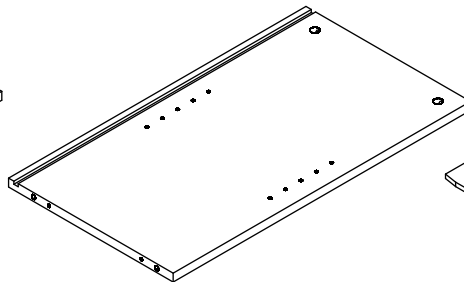


13.07.01.016 x 1

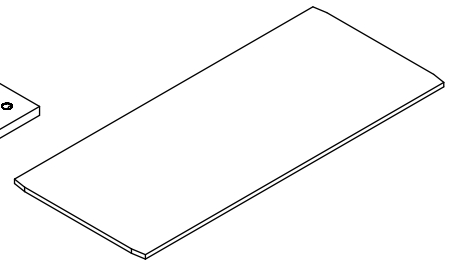
1 / 1



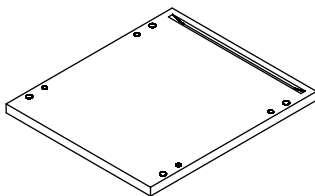
18.77.1502.001 x 1



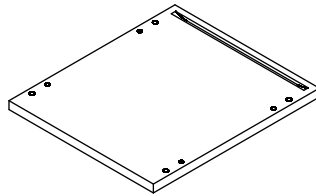
18.77.1502.002 x 1



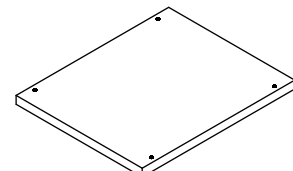
18.77.1502.006 x 1



18.77.1502.003 x 1



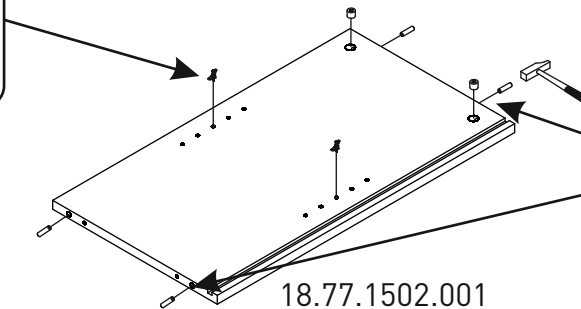
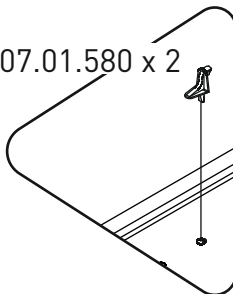
18.77.1502.004 x 1



18.77.1502.005 x 1

1

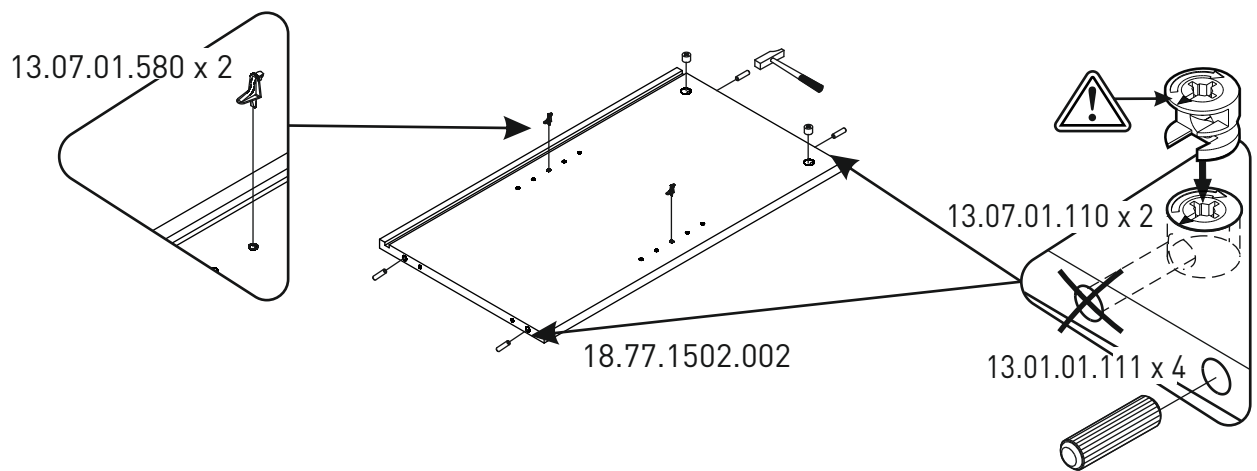
13.07.01.580 x 2



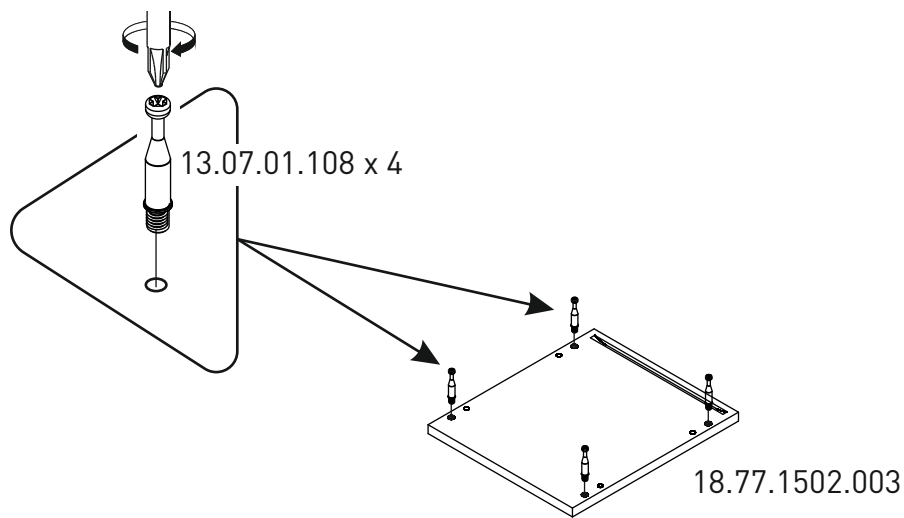
13.07.01.110 x 2

13.01.01.111 x 4

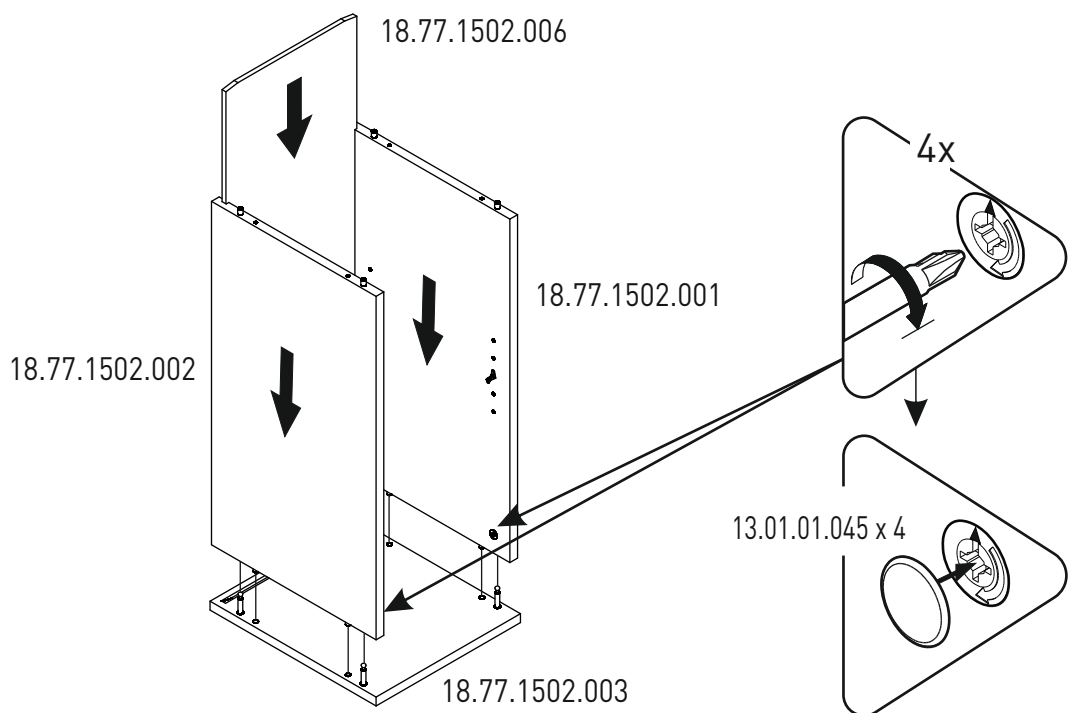
2



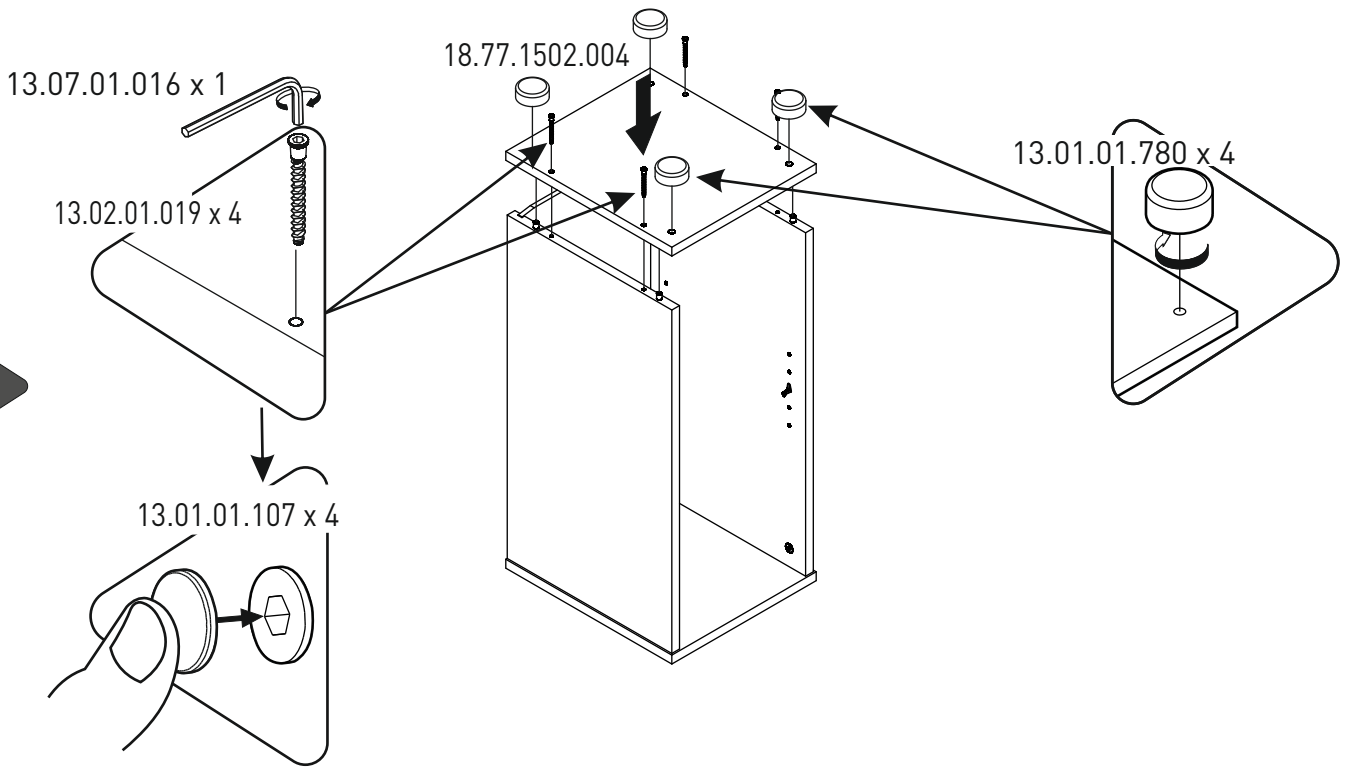
3



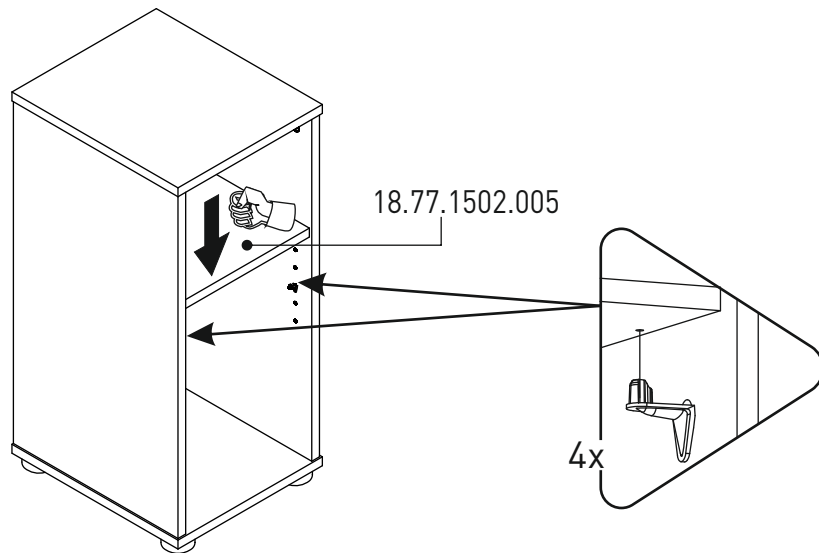
4



5



6



7

