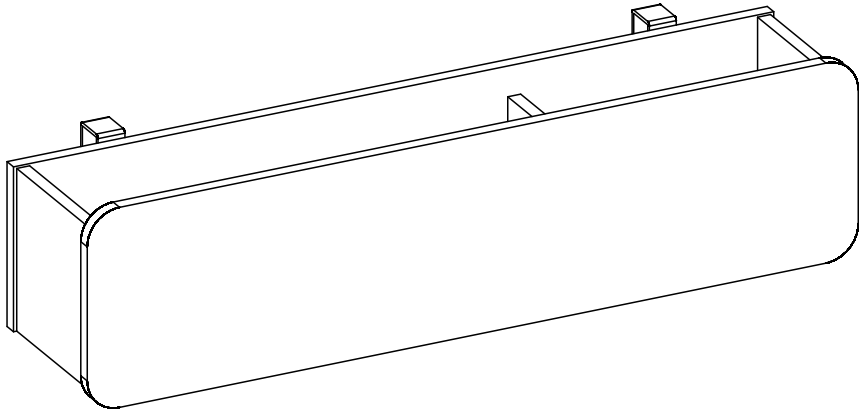
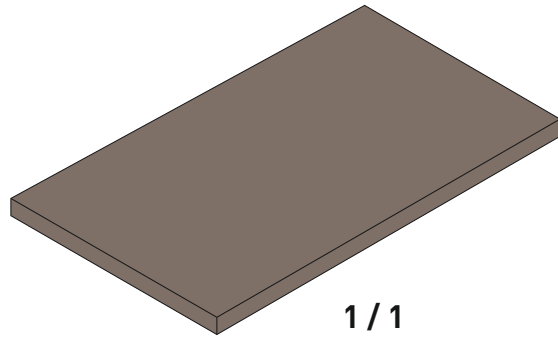
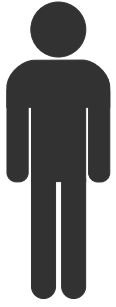


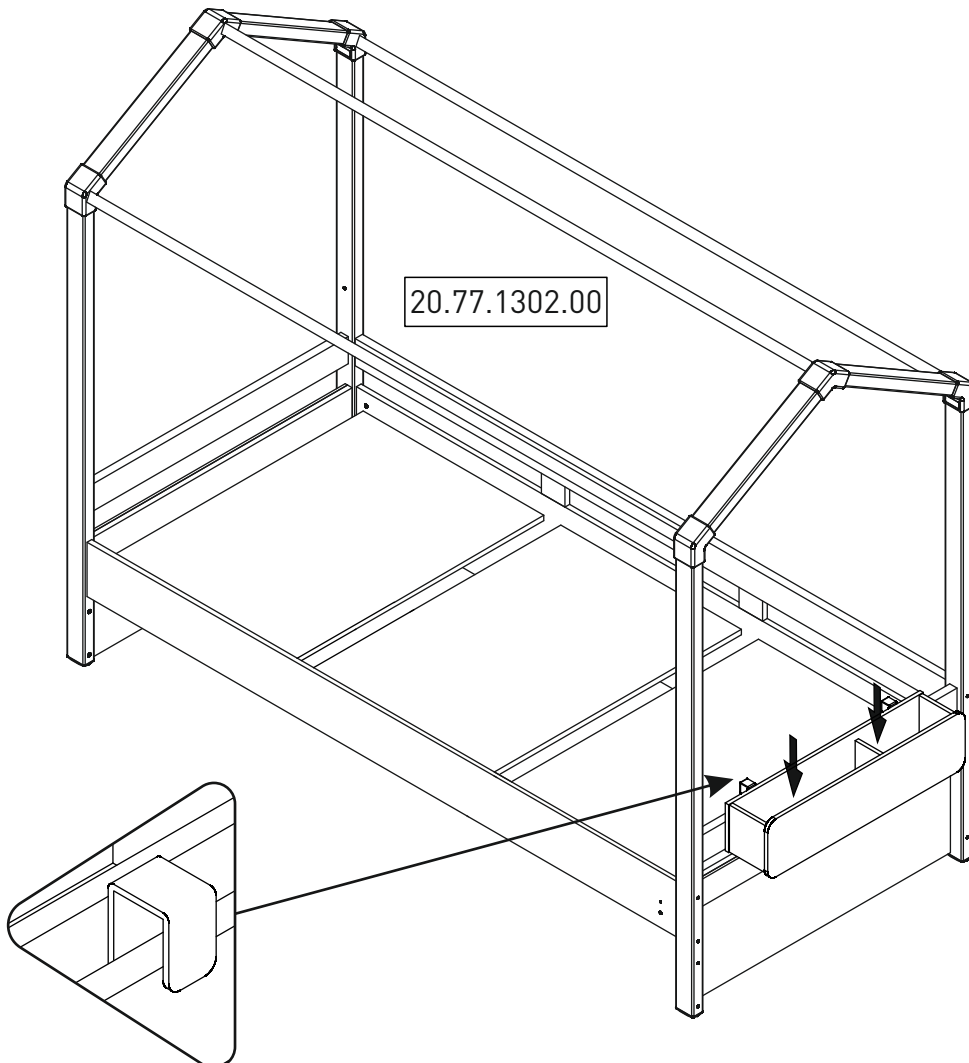
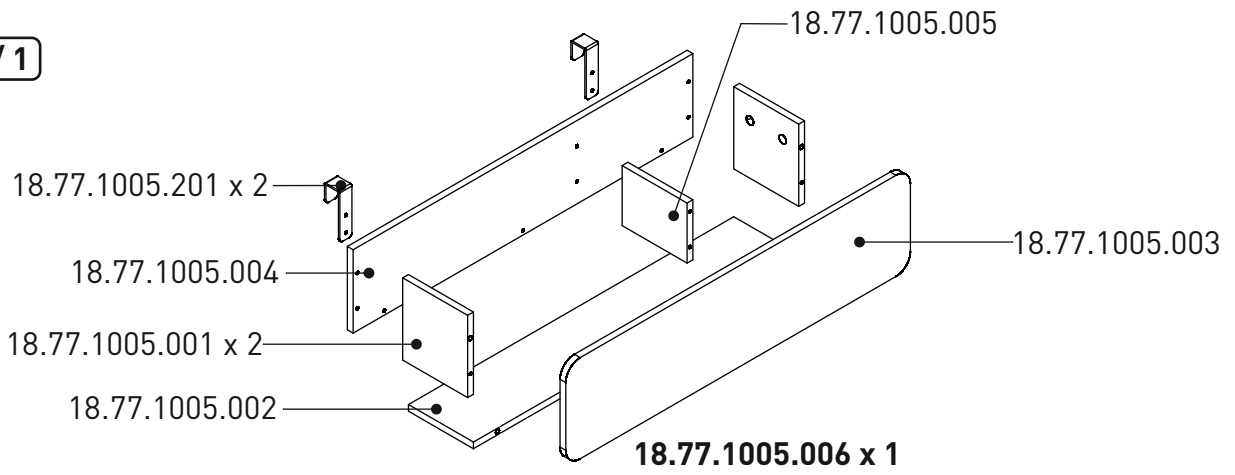
20.77.1005.00



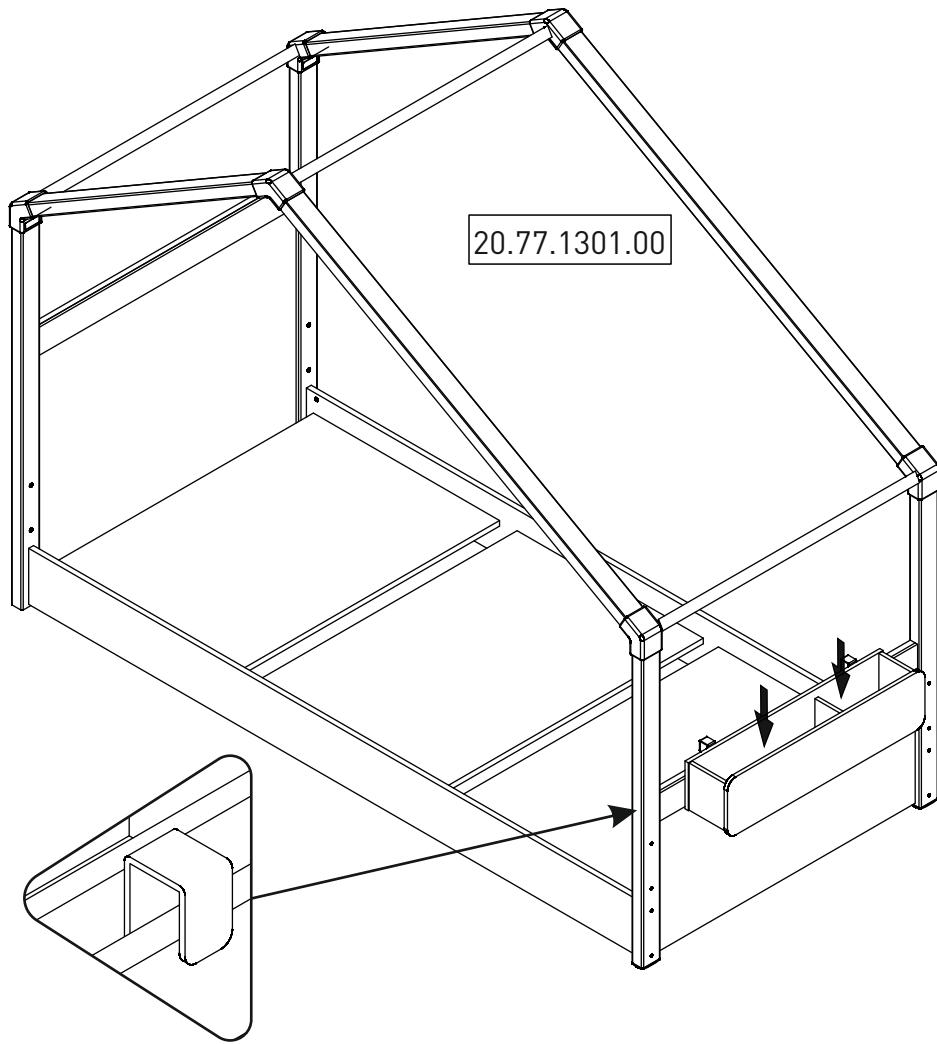


1 / 1

1 / 1



2



3

