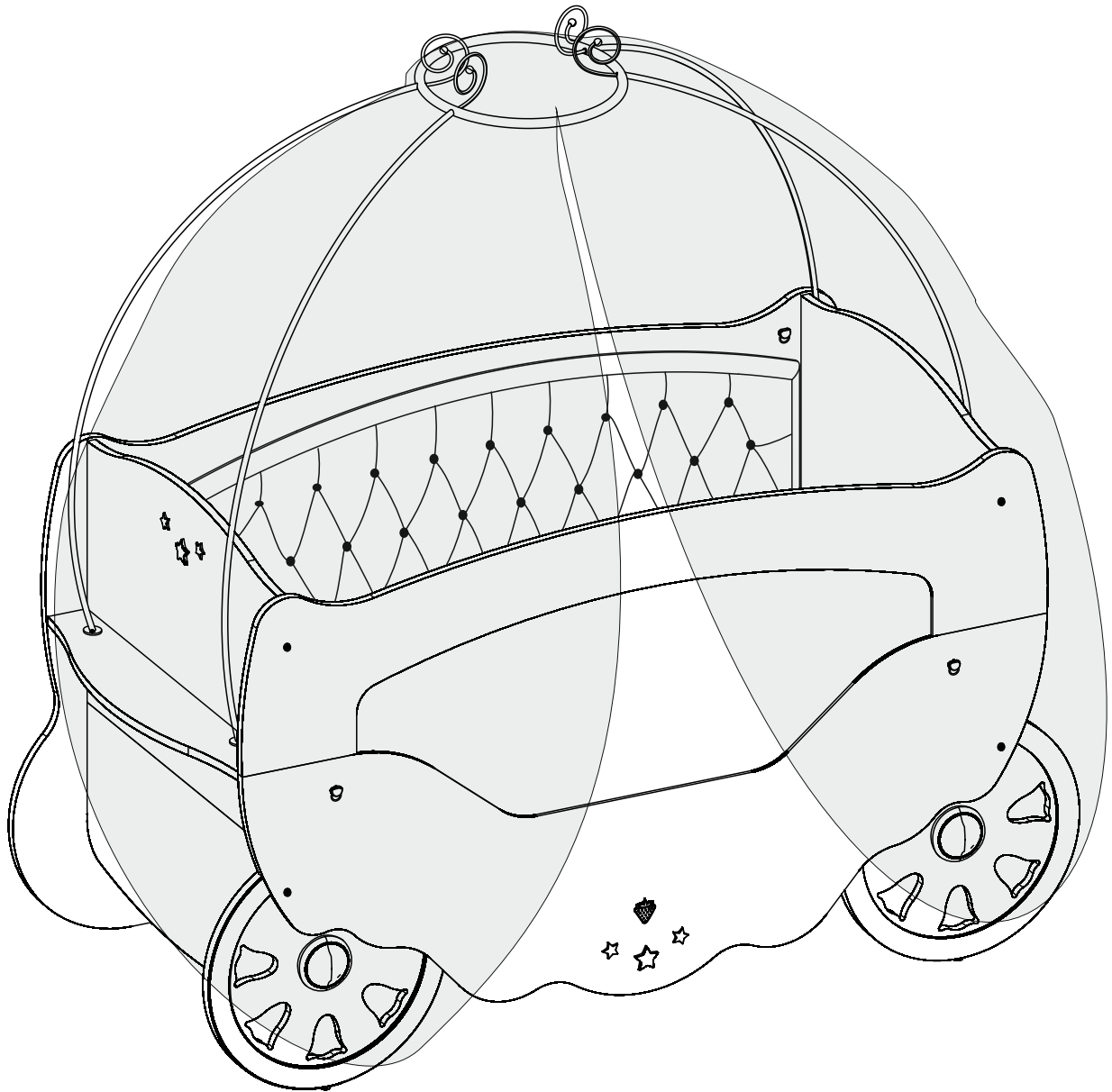
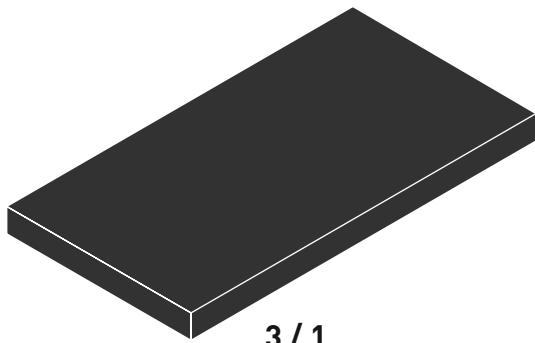
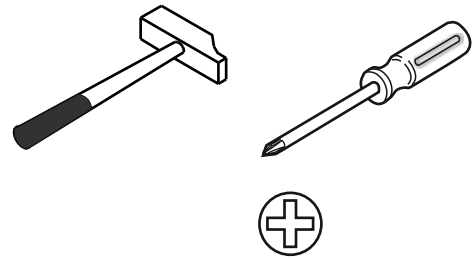
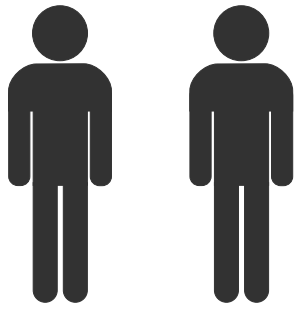
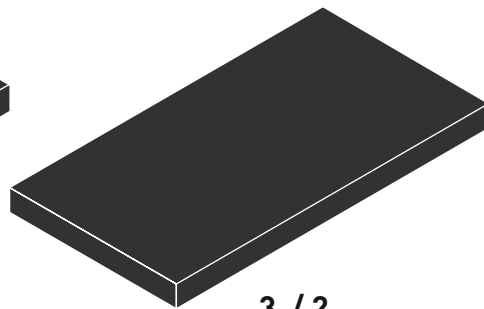


**20.78.1006.00**

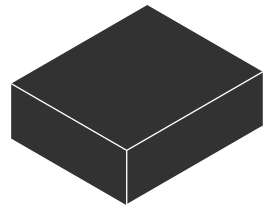




3 / 1



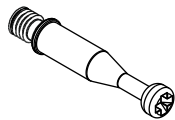
3 / 2



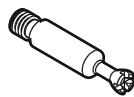
3 / 3



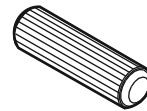
13.07.01.110 x 10



13.07.01.108 x 8



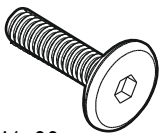
13.07.01.316 x 2



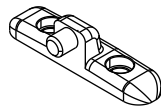
13.01.01.111 x 18



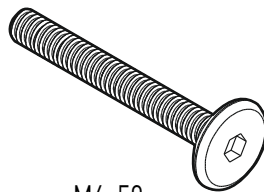
13.02.01.017 x 16



M6x20  
13.03.01.068 x 16



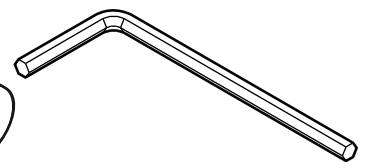
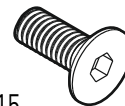
13.01.01.248 x 6



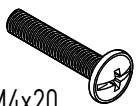
M6x50  
13.50.01.057 x 2



M6x15  
13.03.01.024 x 4



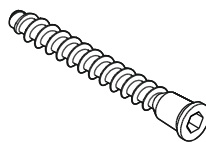
13.07.01.016 x 1



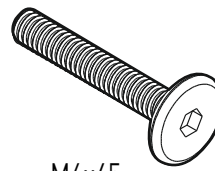
M4x20  
13.03.01.003 x 2



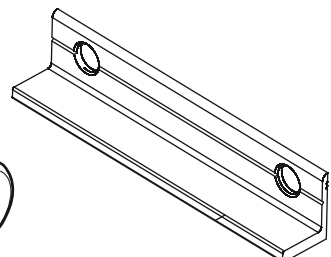
13.01.01.835 x 2



13.02.01.019 x 6

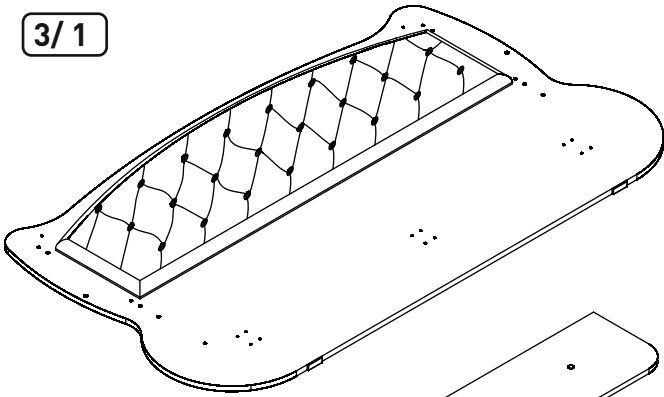


M6x45  
13.03.01.037 x 2

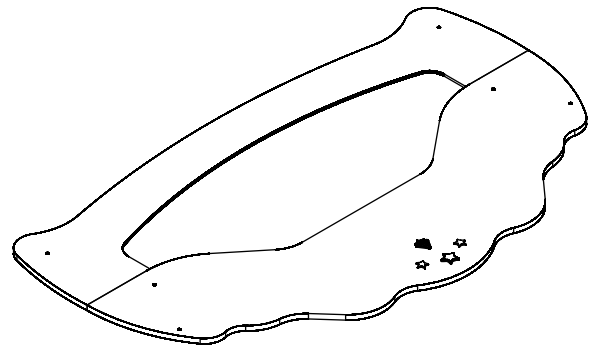


18.78.1006.203 x 2

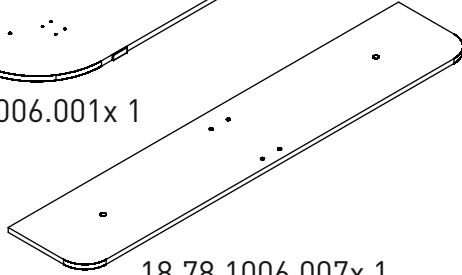
3/1



18.78.1006.001x 1



18.78.1006.011x 1

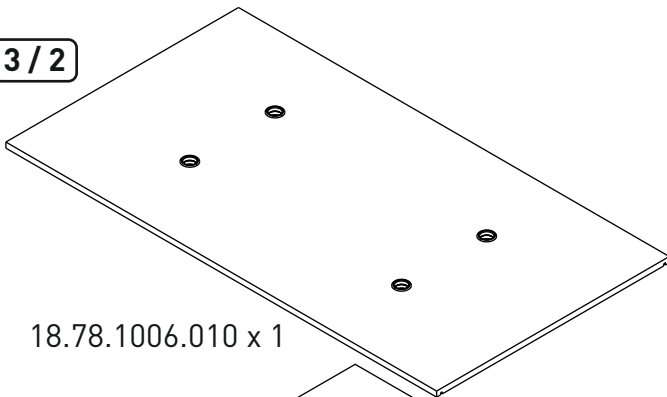


18.78.1006.007x 1

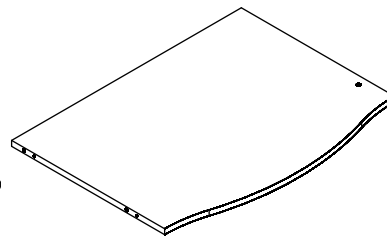


18.78.1006.202 x 4

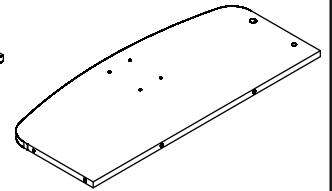
3/2



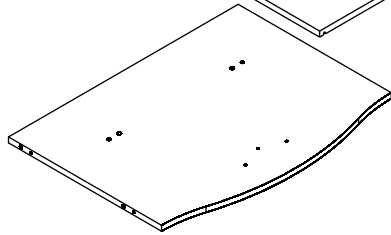
18.78.1006.010 x 1



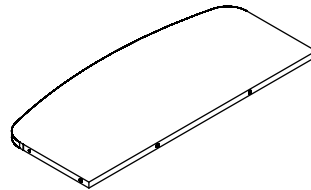
18.78.1006.002 x 1



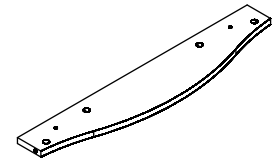
18.78.1006.004 x 1



18.78.1006.003 x 1

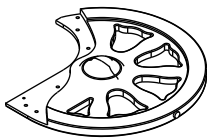


18.78.1006.005 x 1



18.78.1006.006 x 2

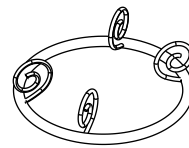
3/3



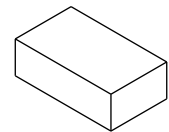
13.09.01.142 x 1



13.09.01.143 x 1

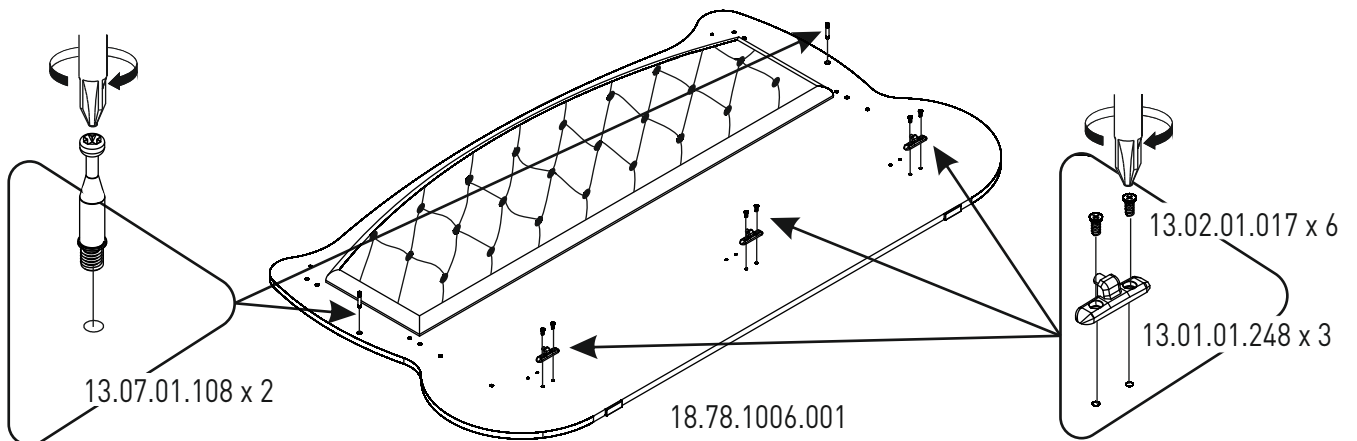


18.78.1006.201 x 1

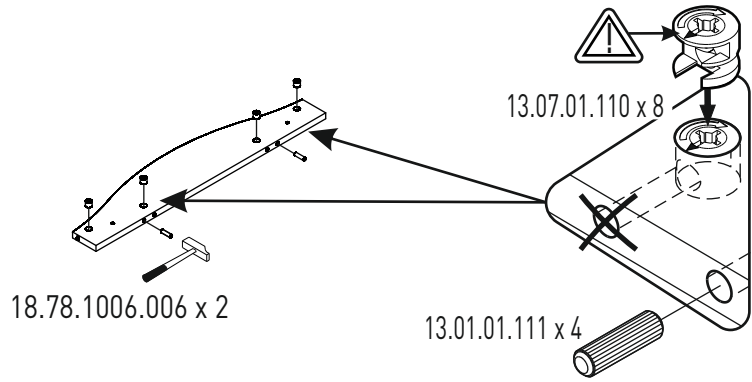


13.10.01.316 x 1

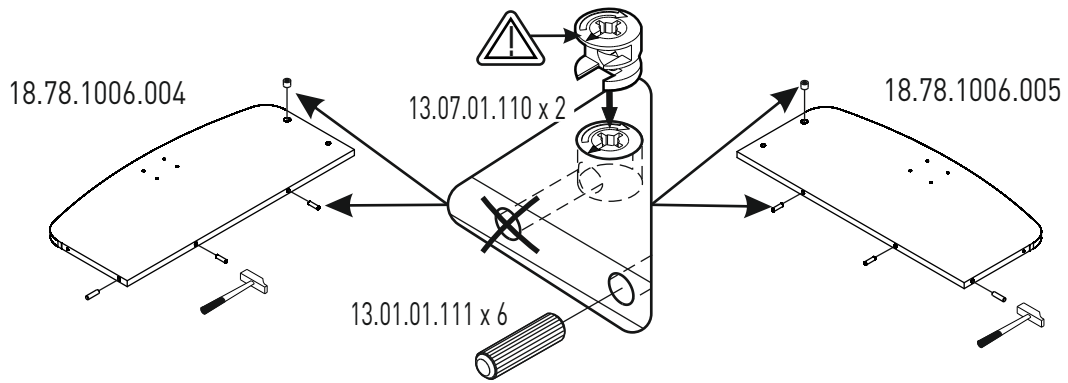
1



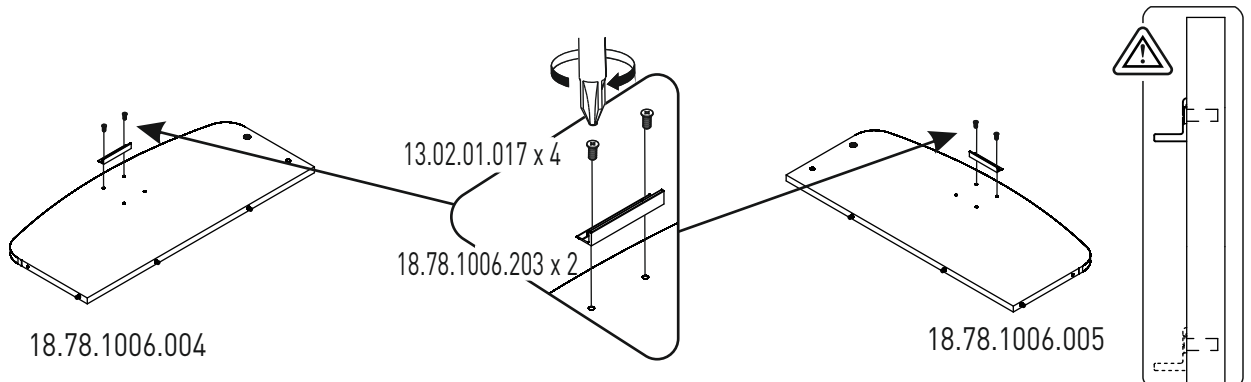
2



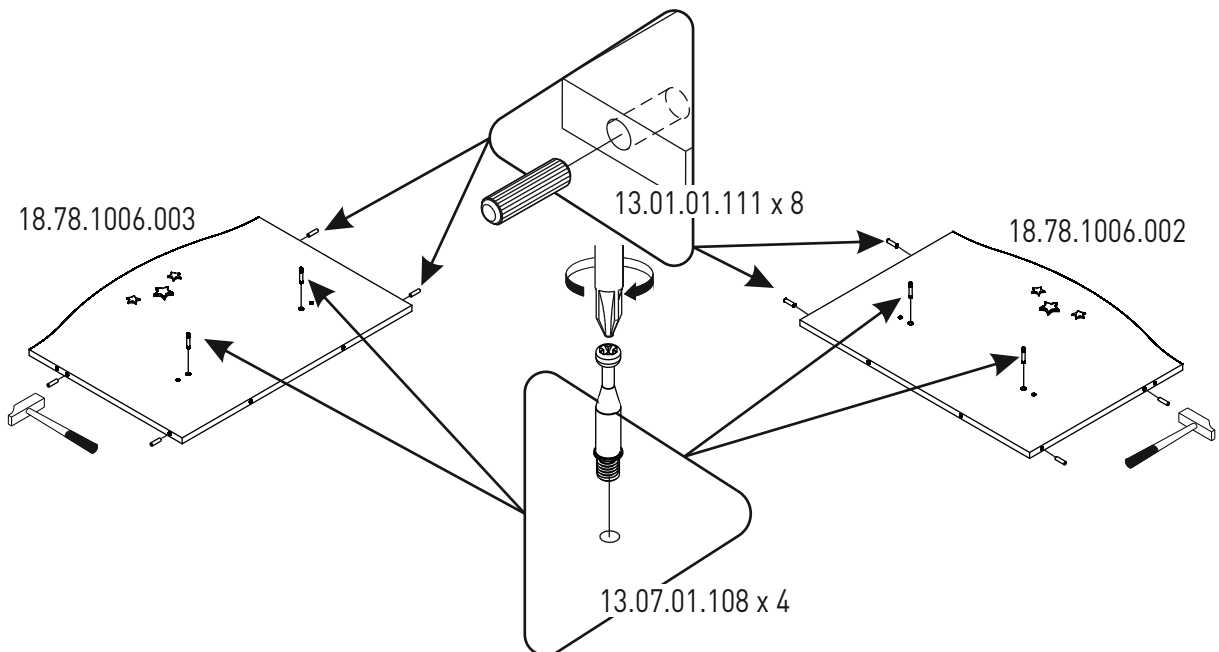
3



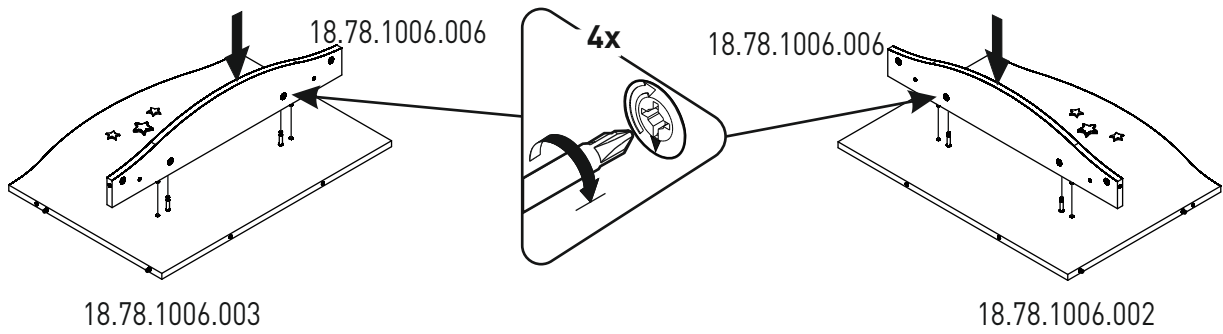
4



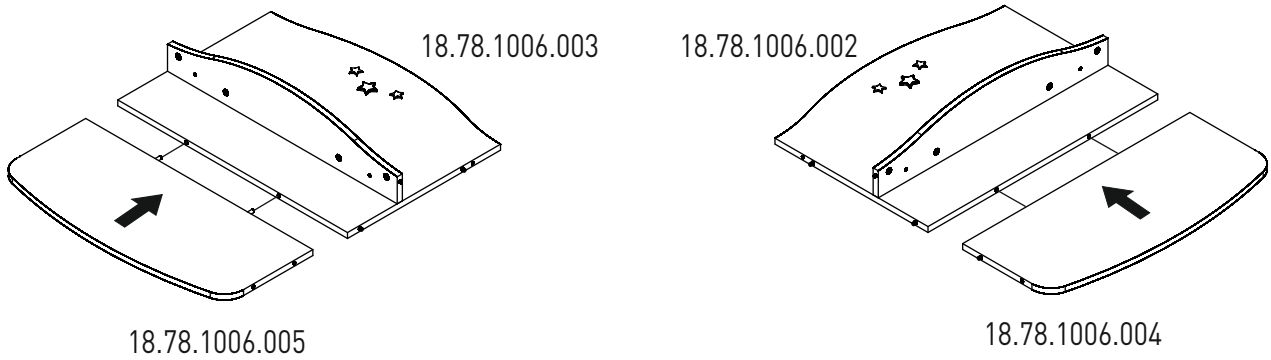
5



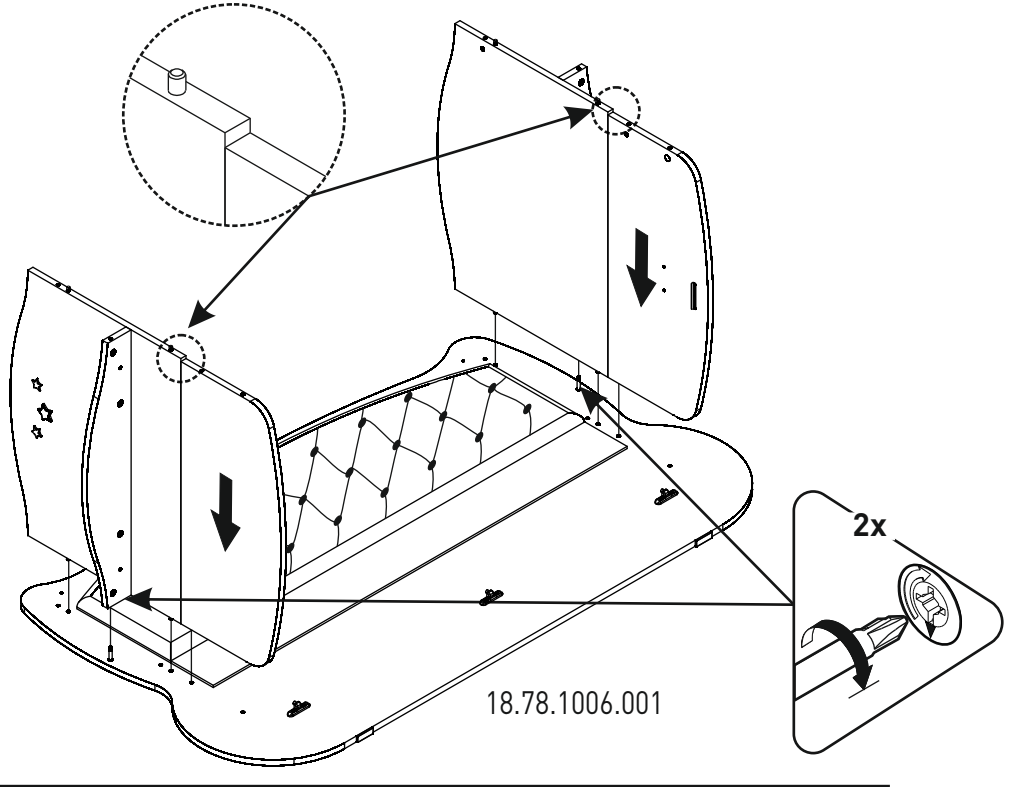
6



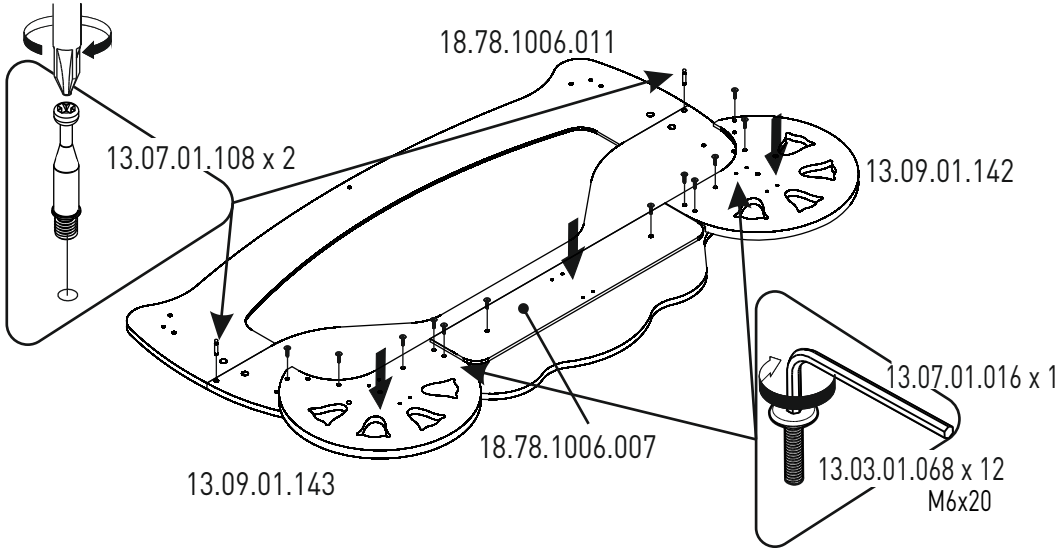
7



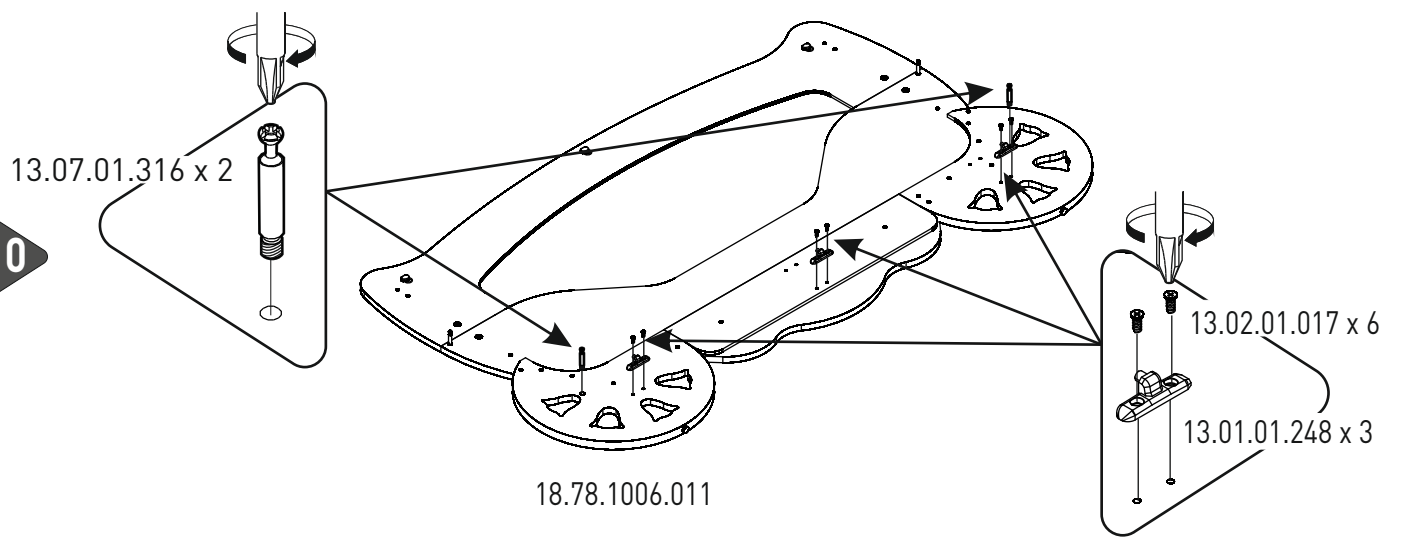
8



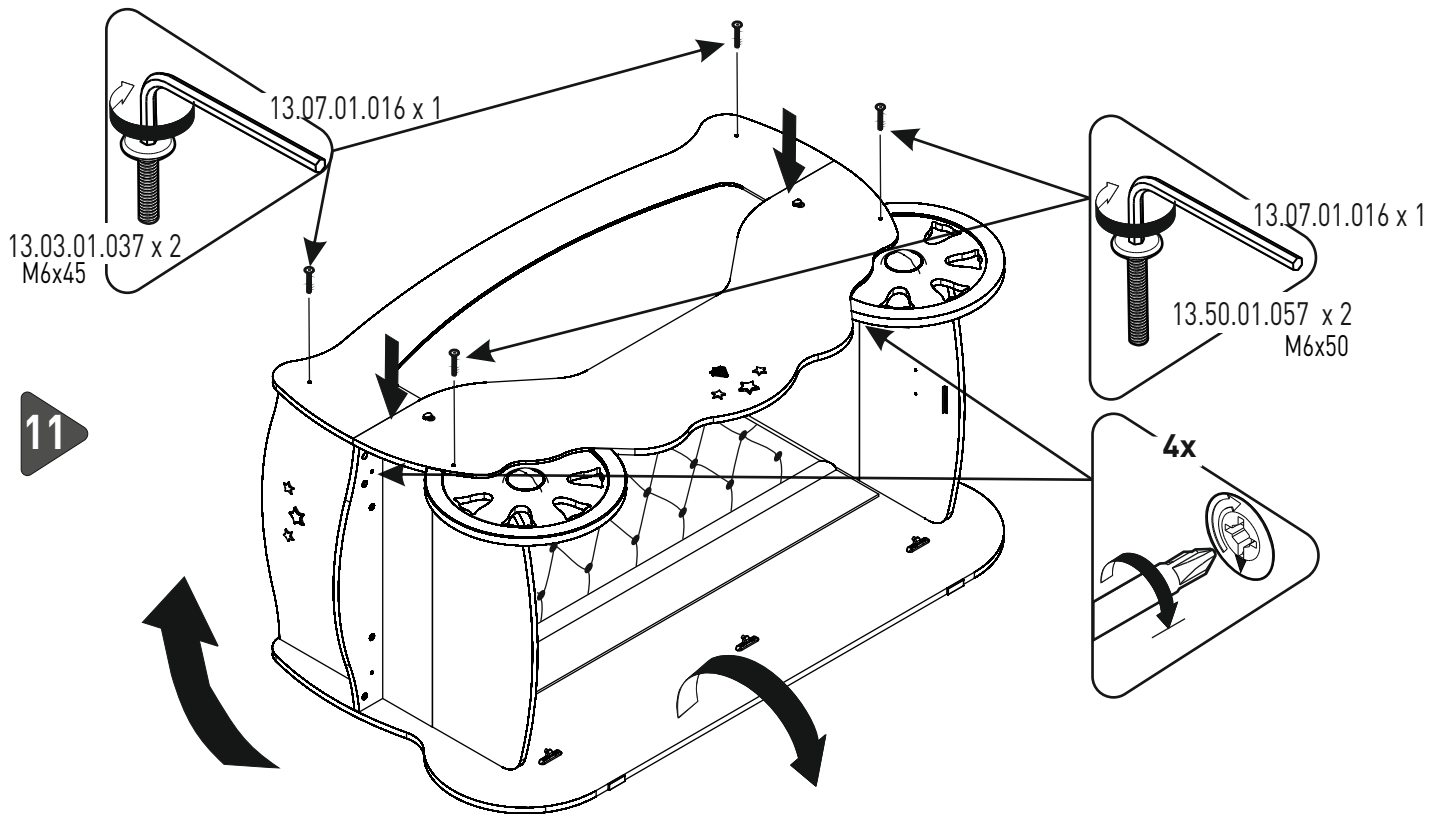
9



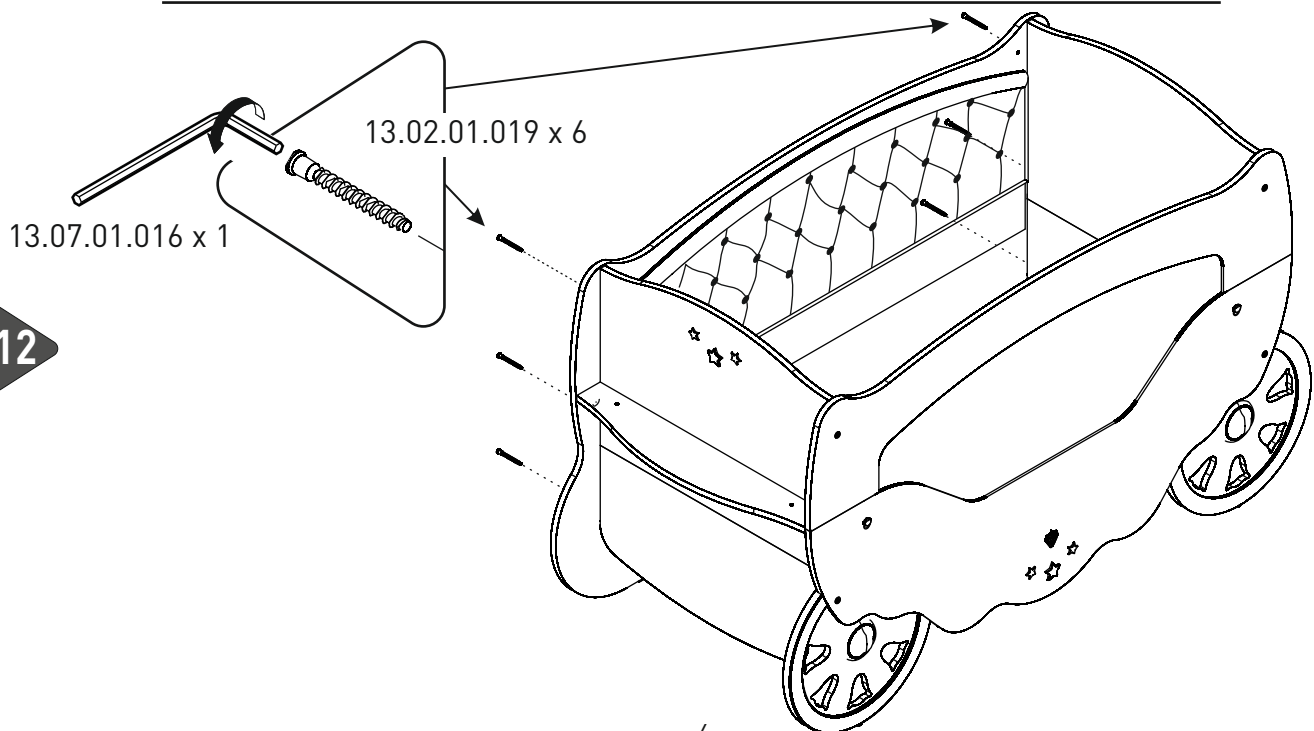
10

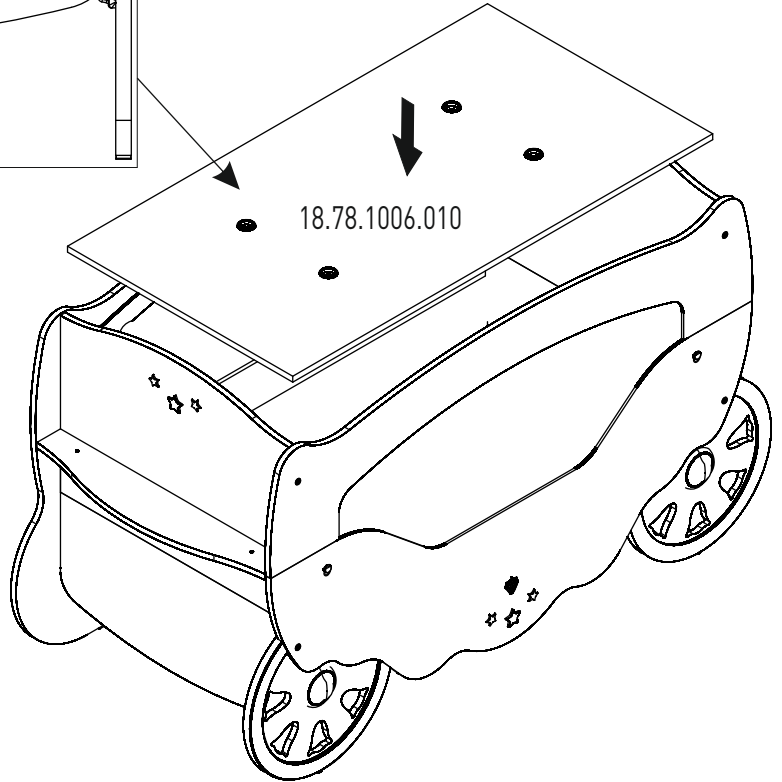
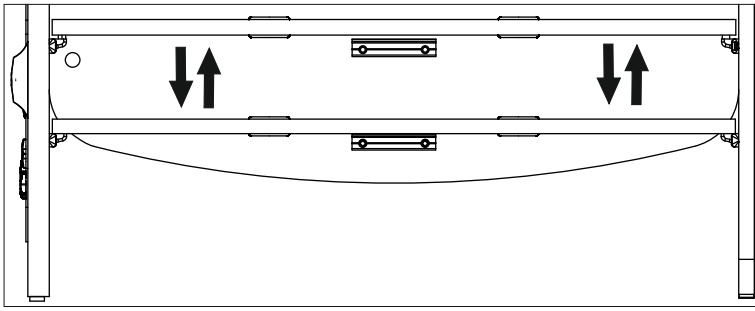


11

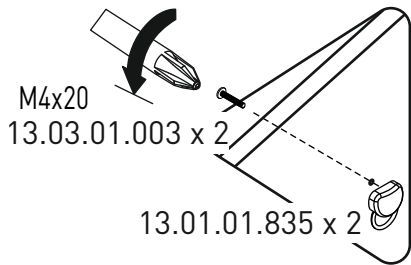


12





13



18.00.1006.202 x 4

14

