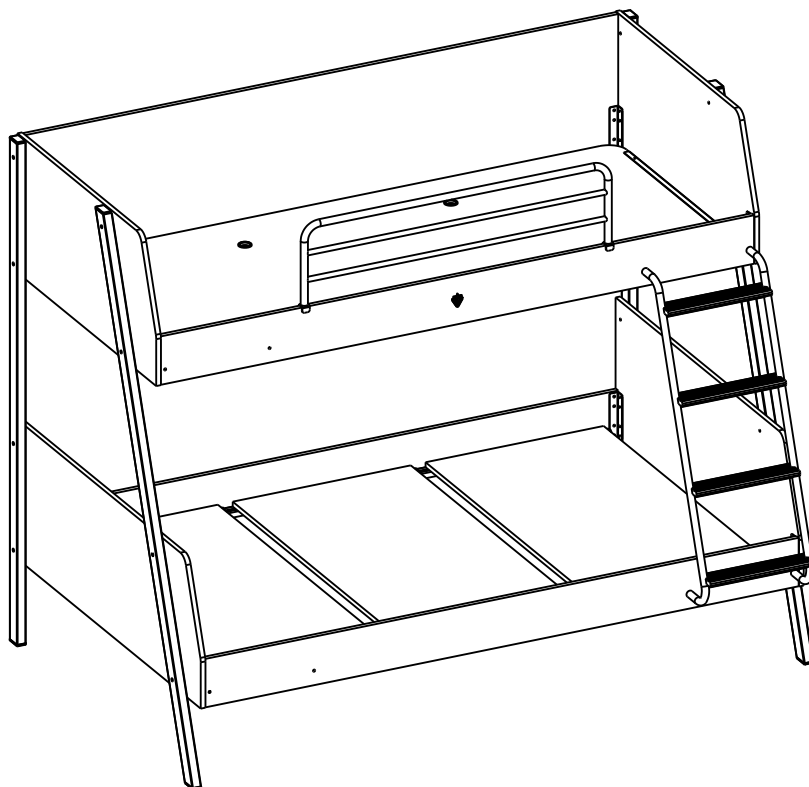
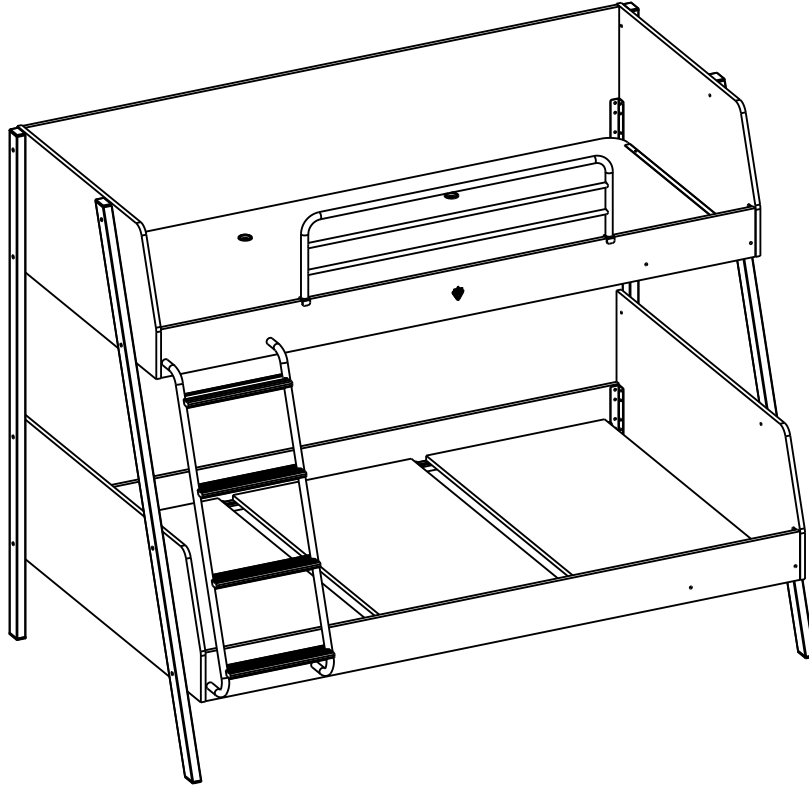
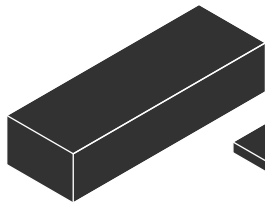
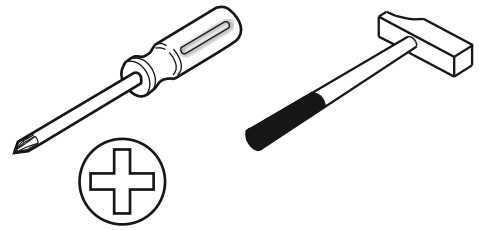
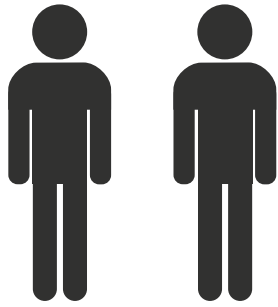
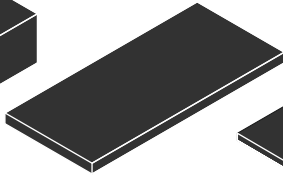


20.00.1408.00

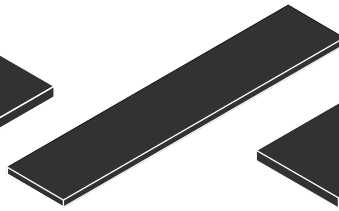




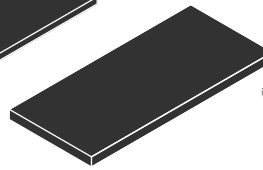
5 / 1



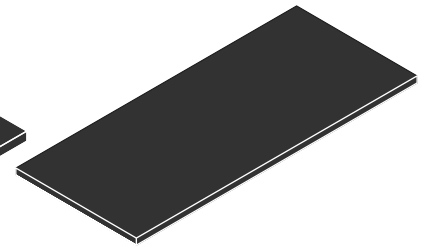
5 / 2



5 / 3



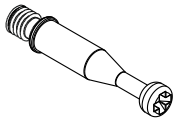
5 / 4



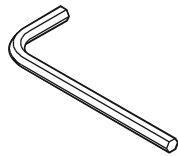
5 / 5



13.07.01.110 x 2



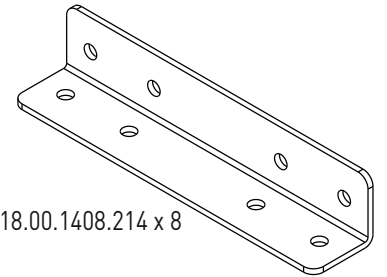
13.07.01.108 x 2



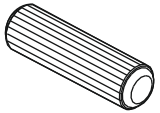
13.07.01.016 x 1



13.01.01.433 x 6



18.00.1408.214 x 8



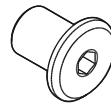
13.01.01.111 x 4



13.01.01.045 x 2



13.01.02.140 x 4



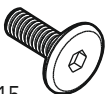
13.07.01.093 x 16



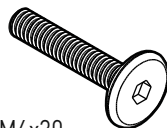
13.02.01.017 x 48



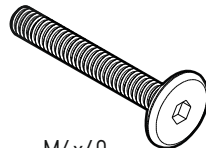
3,5X16
13.02.01.001 x 4



M6x15
13.03.01.023 x 4



M6x30
13.03.01.029 x 4

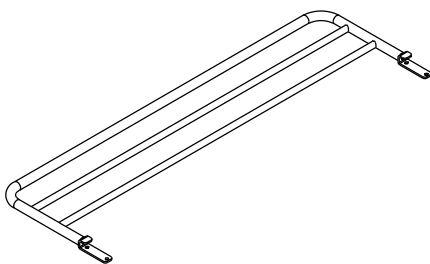


M6x40
13.03.01.035 x 16

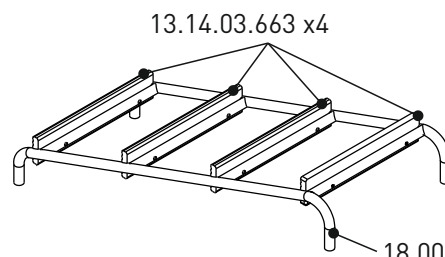


M6X13
13.03.01.021 x 62

5 / 1



18.00.1408.206 x 1

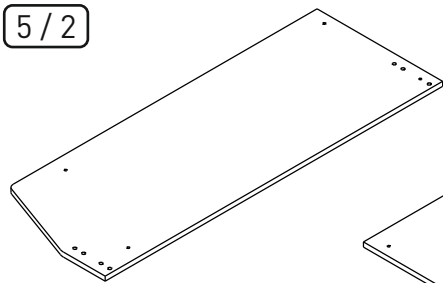


18.00.1408.012 x 1

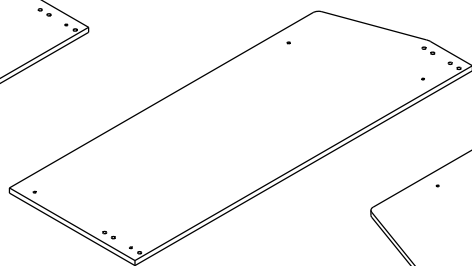
13.14.03.663 x 4

18.00.1408.204

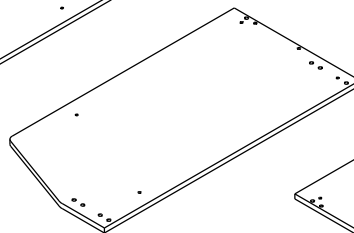
5/2



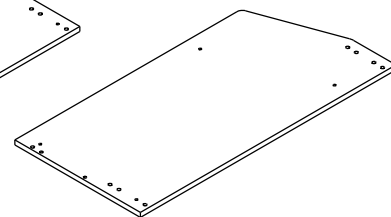
18.00.1408.001 x1



18.00.1408.002 x1

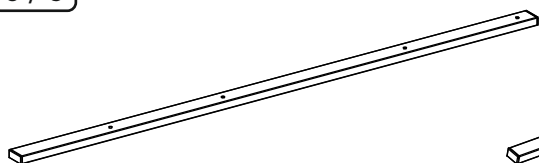


18.00.1408.006 x1

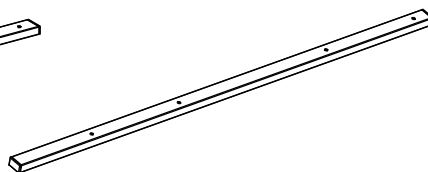


18.00.1408.007 x1

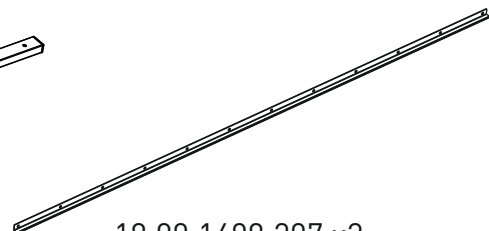
5/3



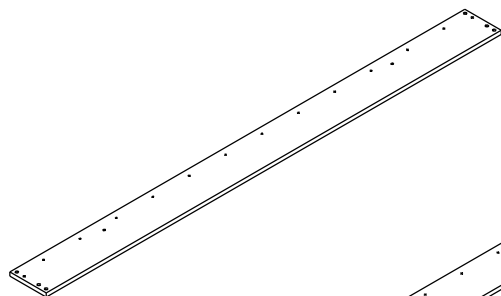
18.00.1408.201 x2



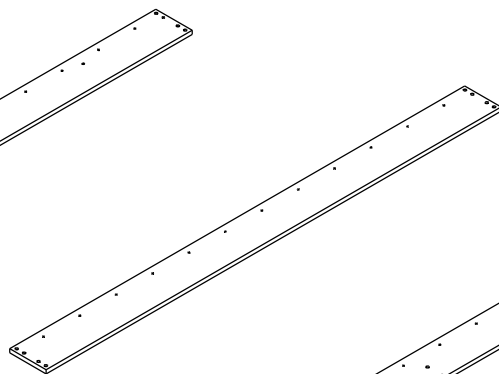
18.00.1408.202 x2



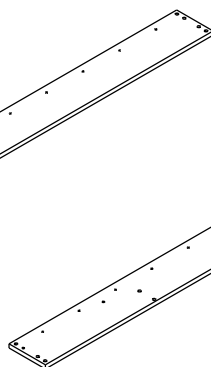
18.00.1408.207 x2



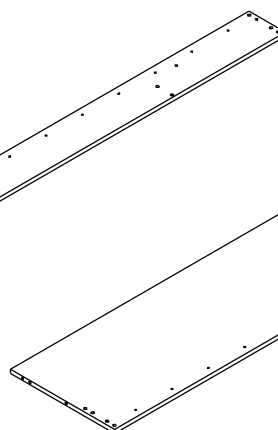
18.00.1408.004 x1



18.00.1408.003 x1

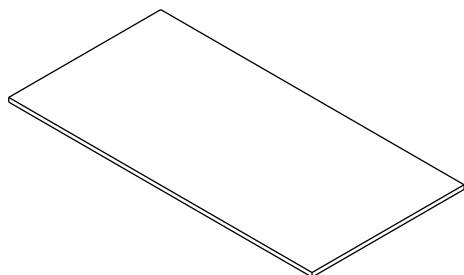


18.00.1408.005 x1

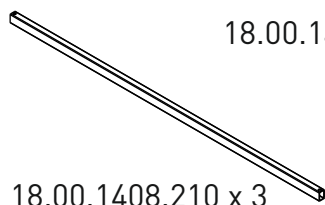


18.00.1408.008 x1

5/4



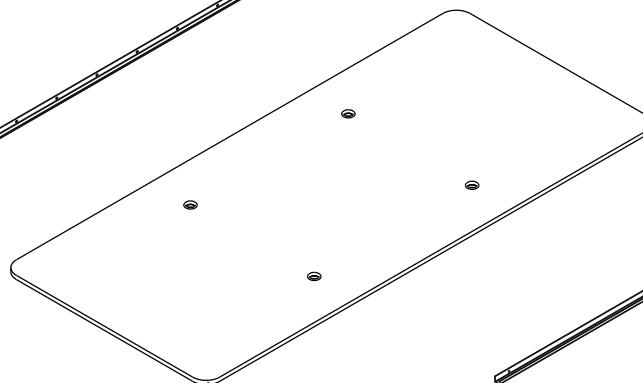
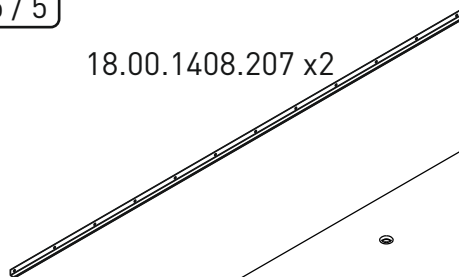
18.00.1408.009 x3



18.00.1408.210 x 3

5/5

18.00.1408.207 x2

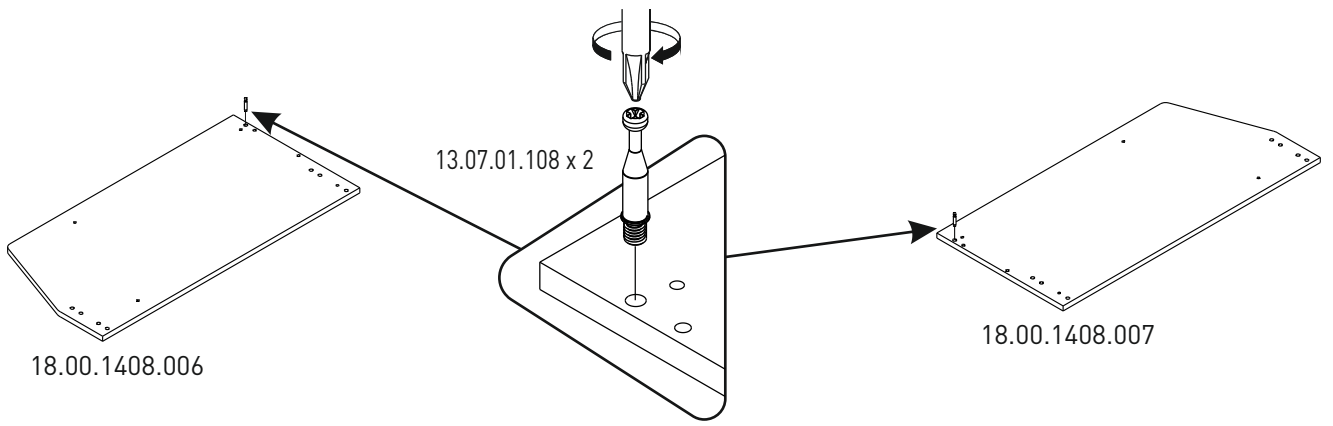


18.00.1408.010 x1

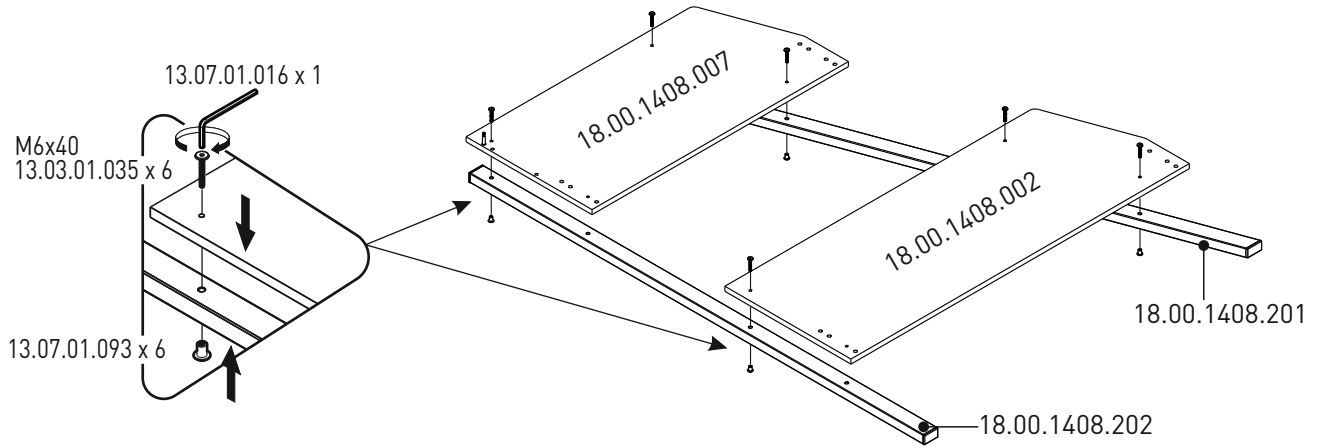


18.00.1408.208 x2

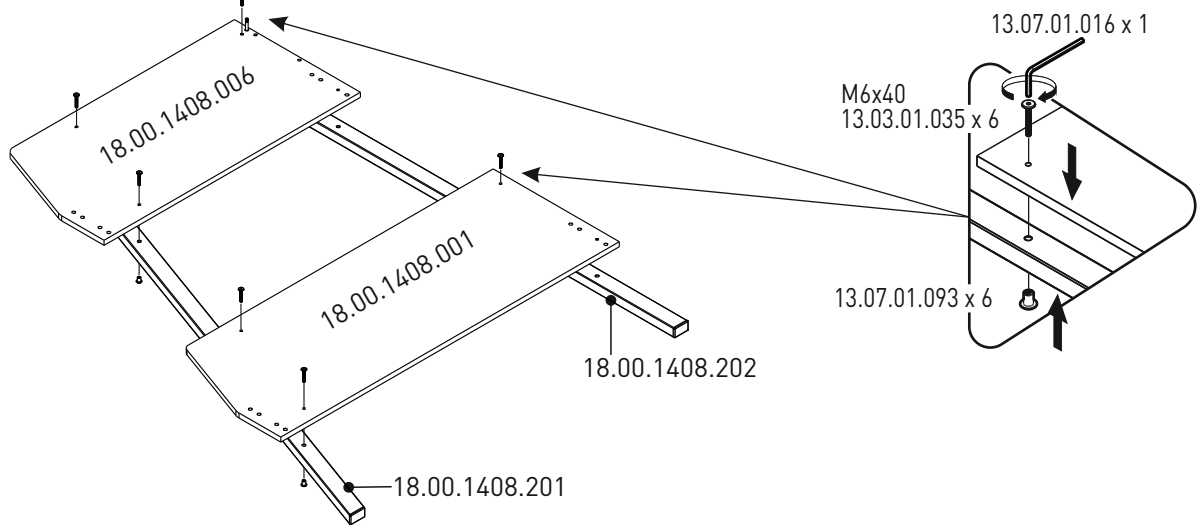
1



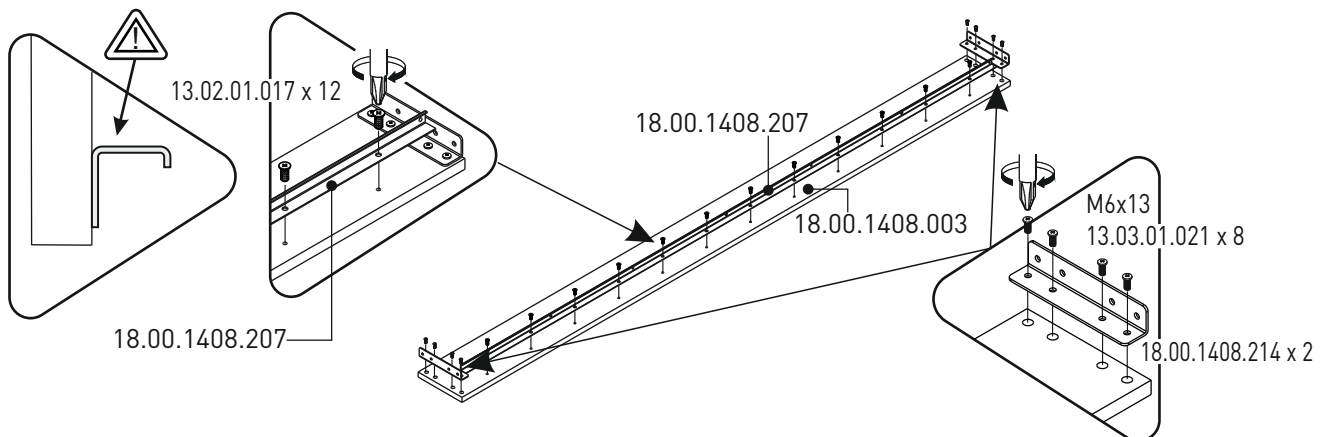
2



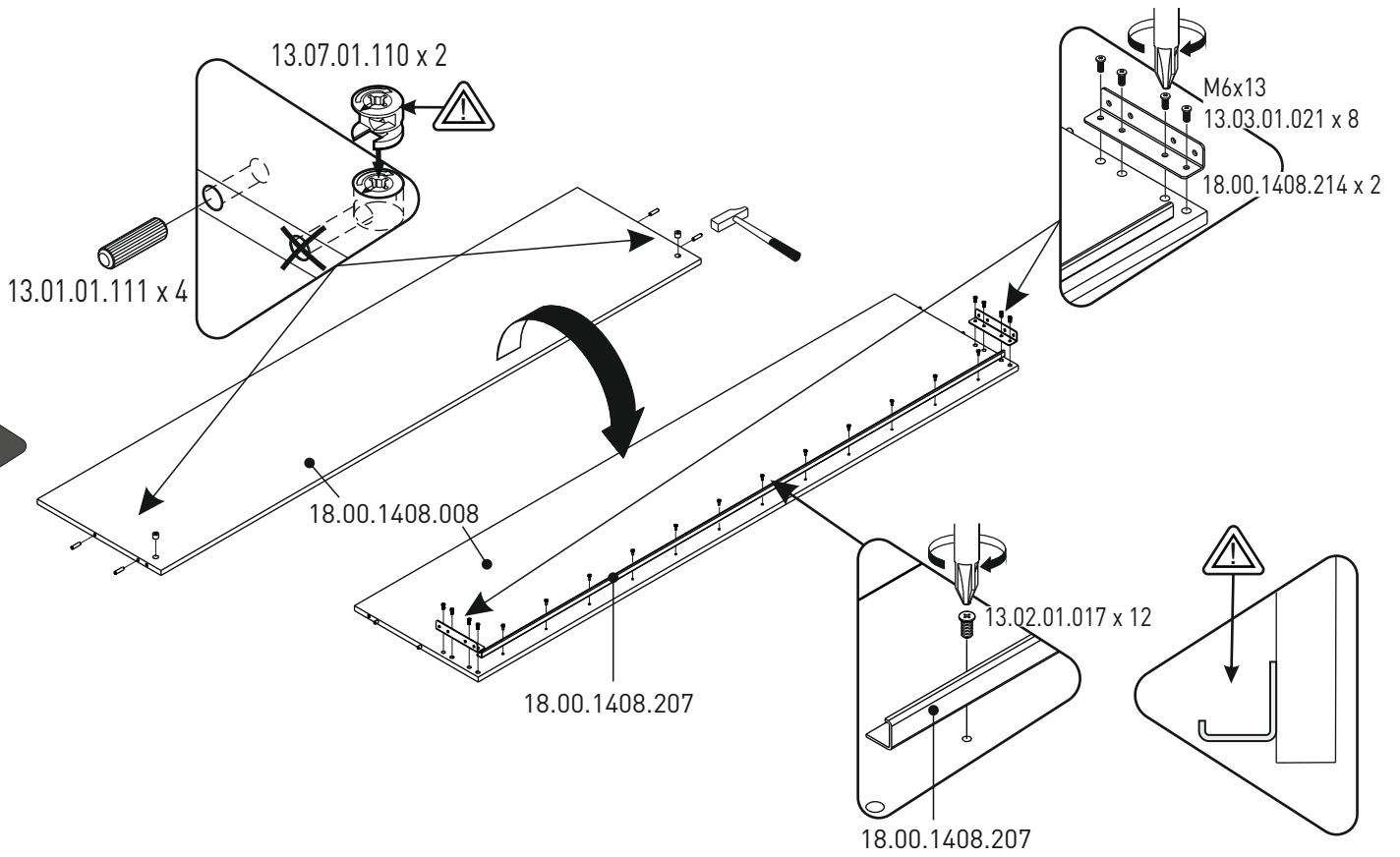
3



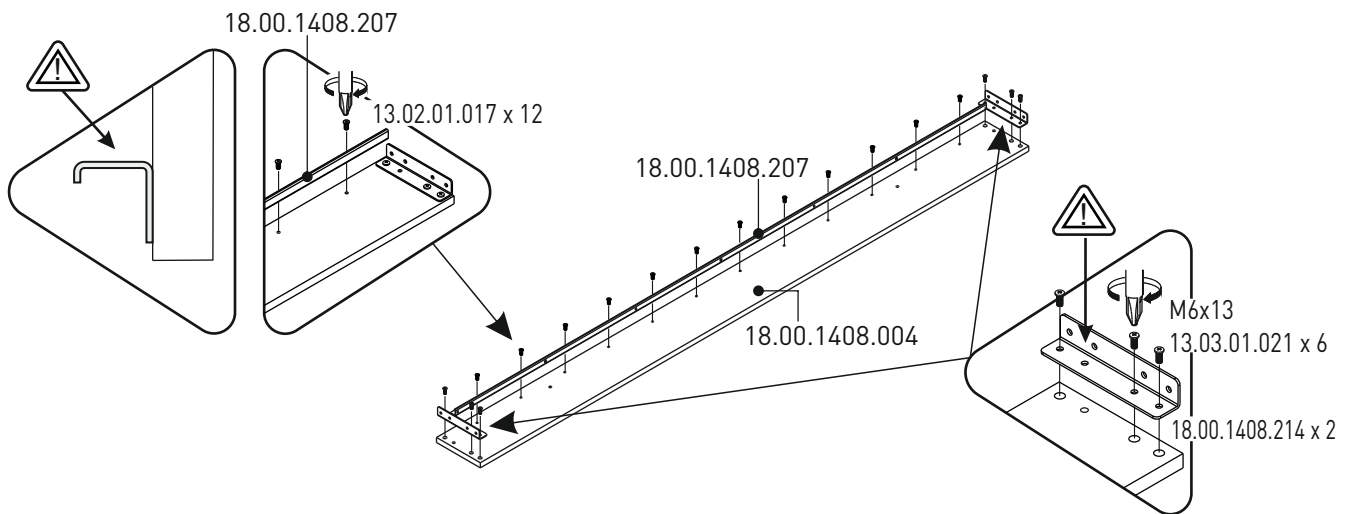
4



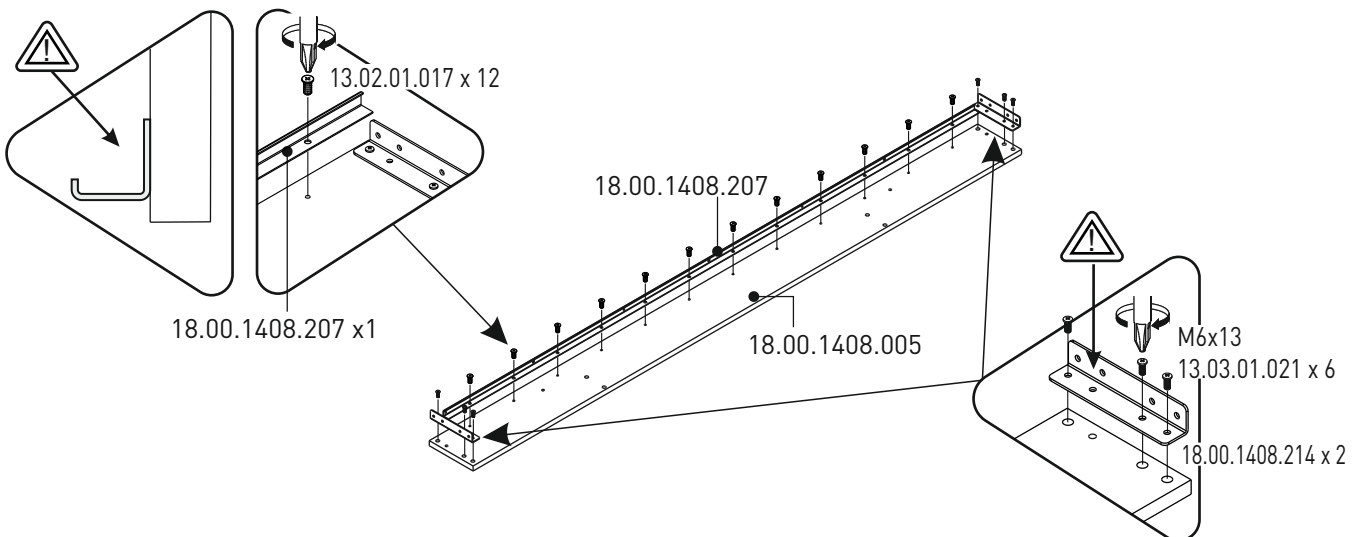
5

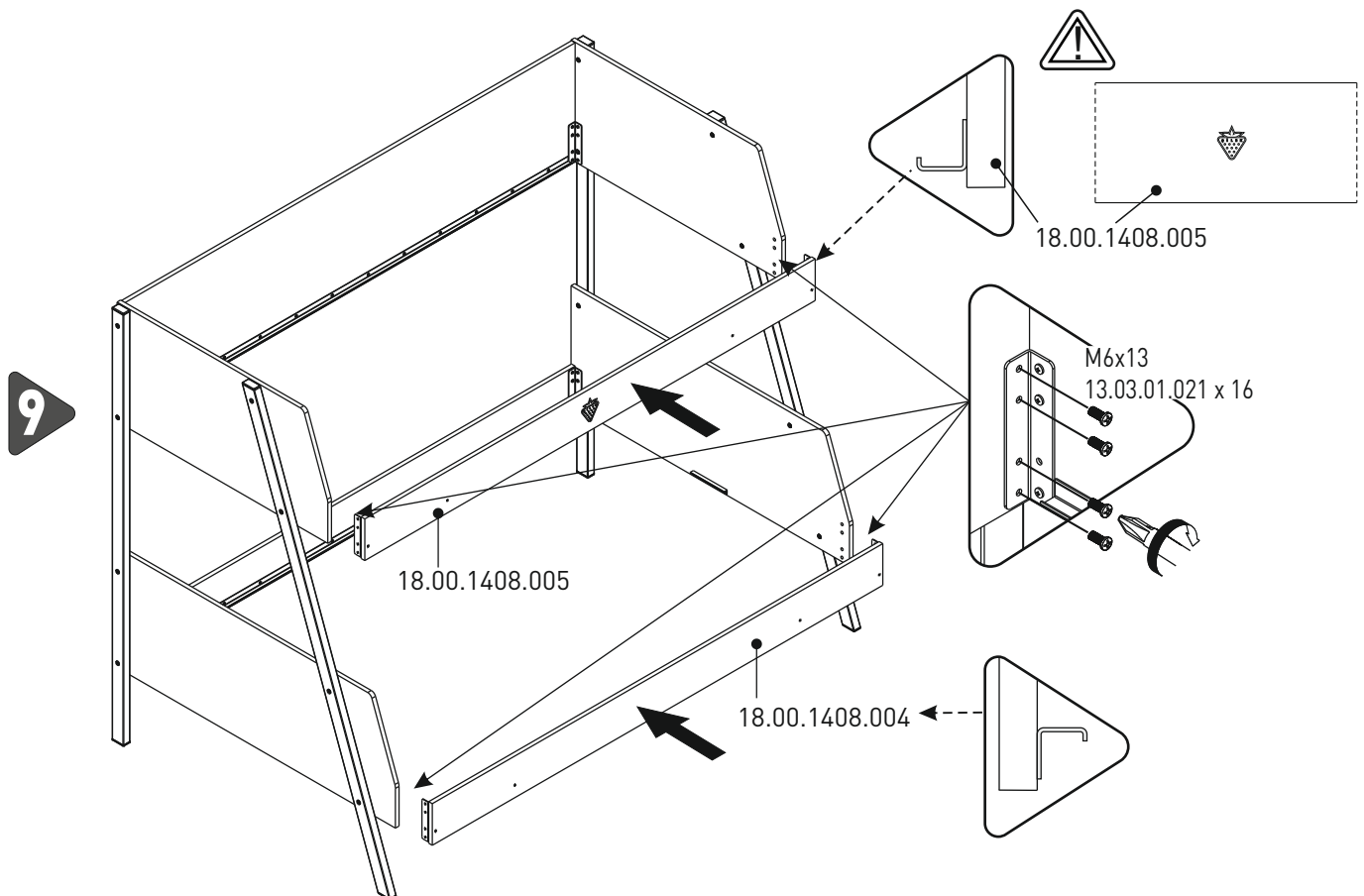
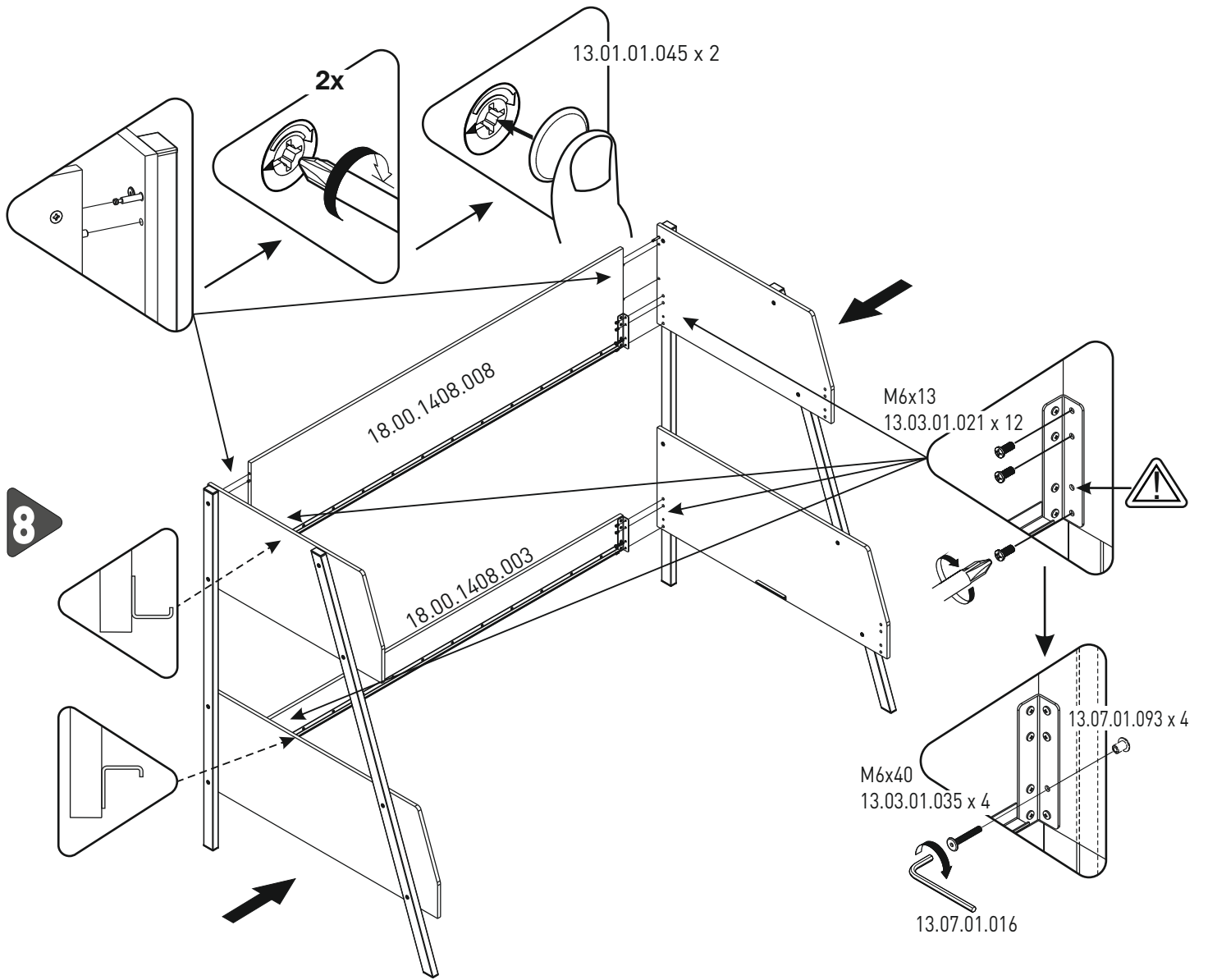


6

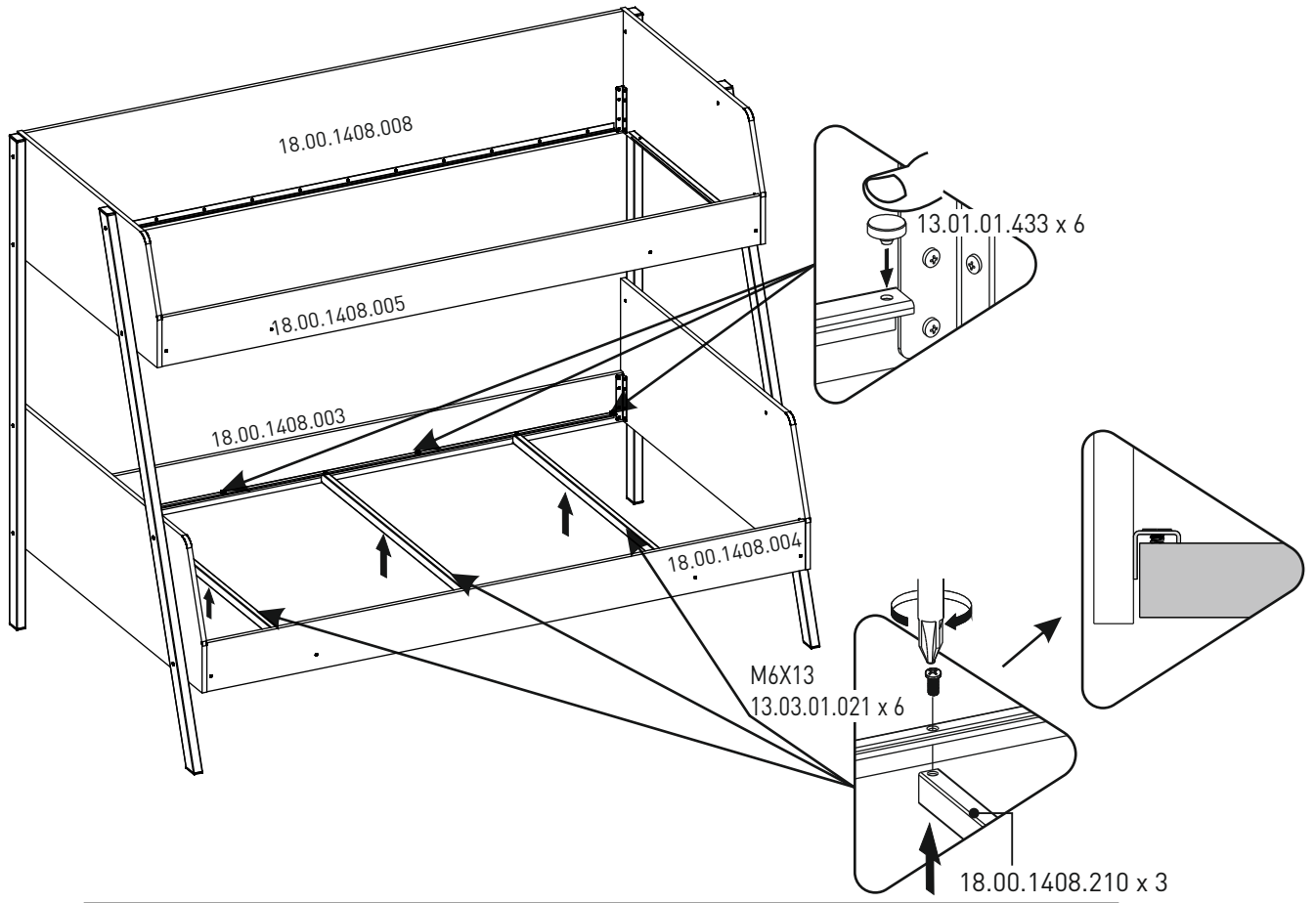


7

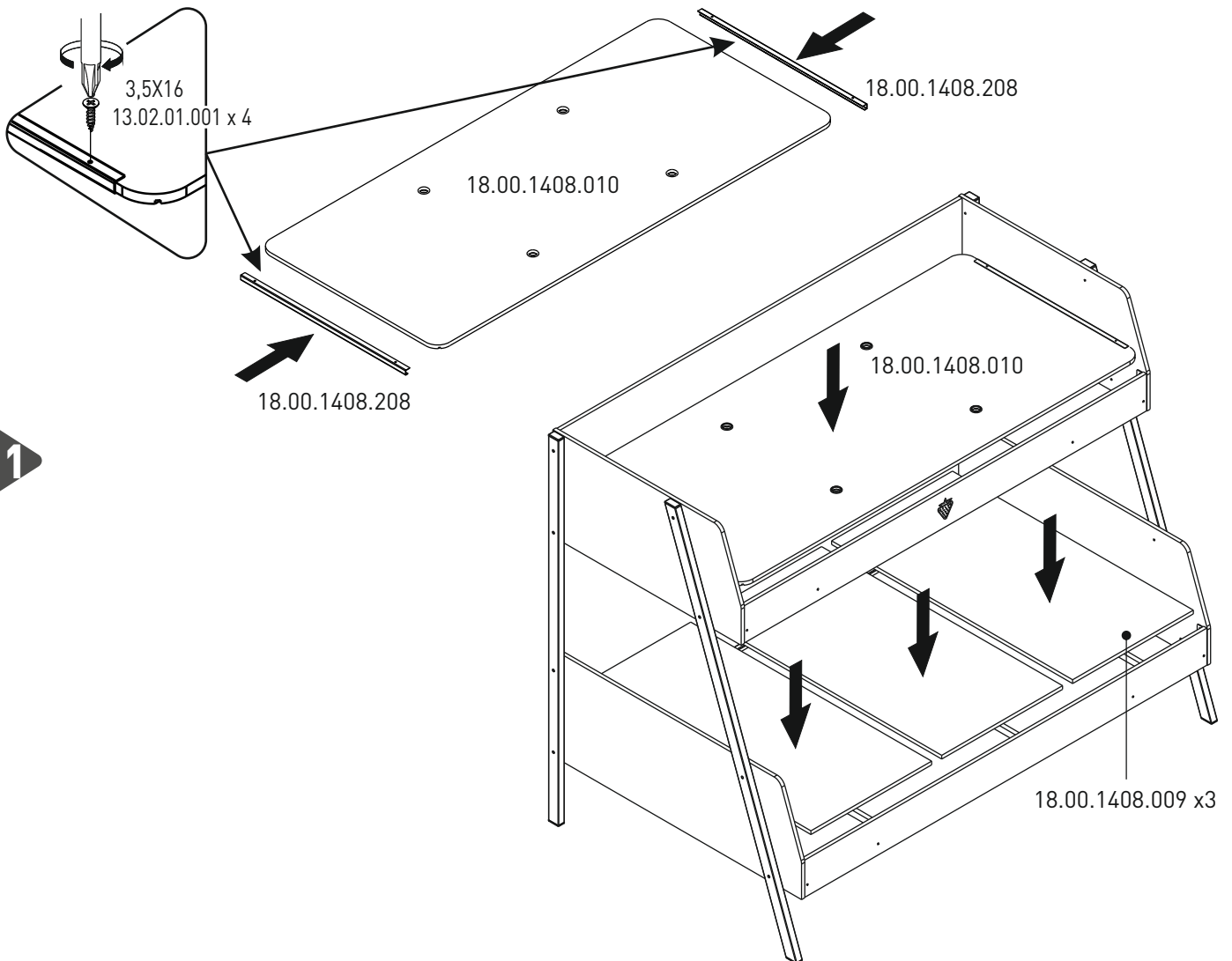




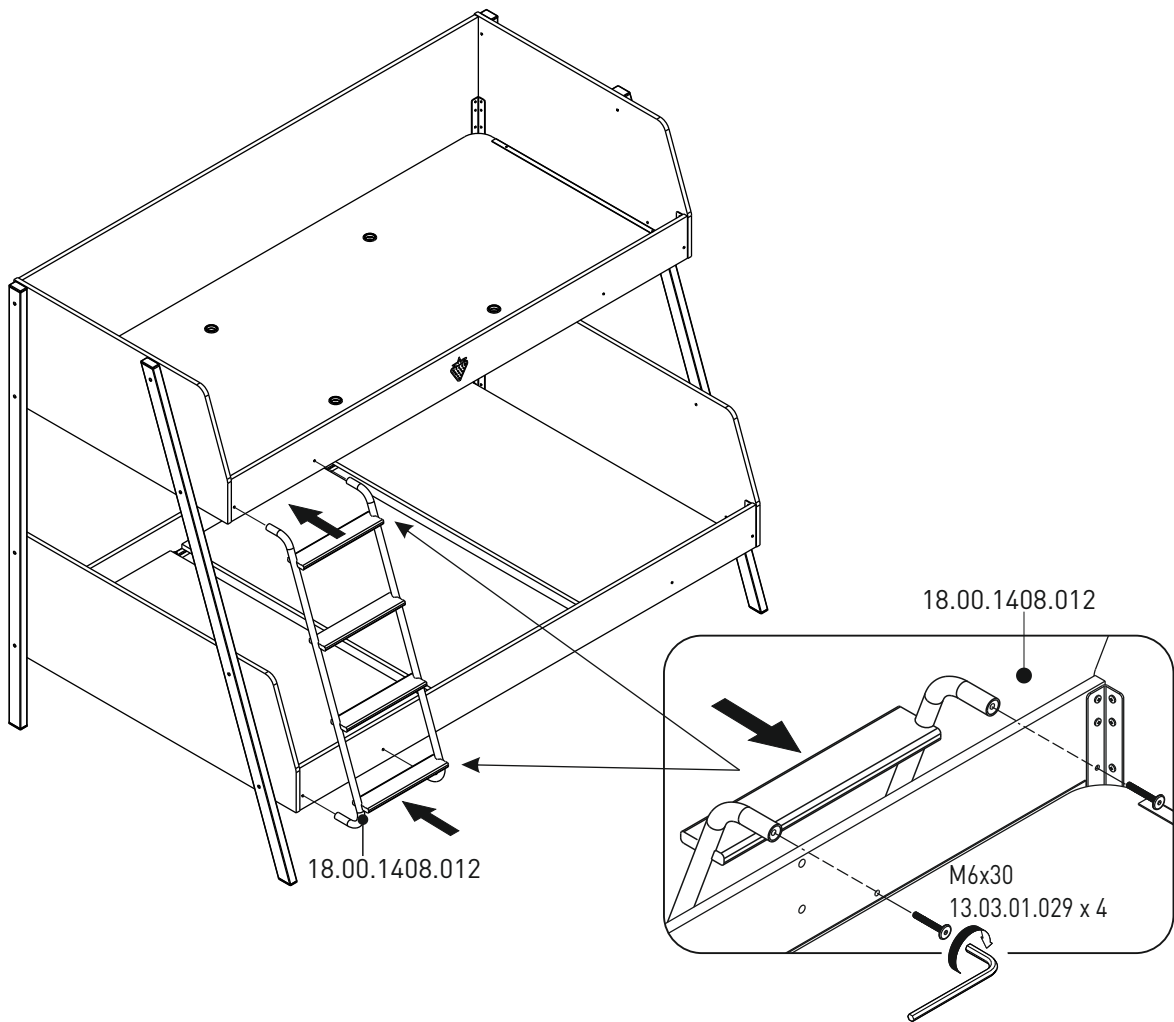
10



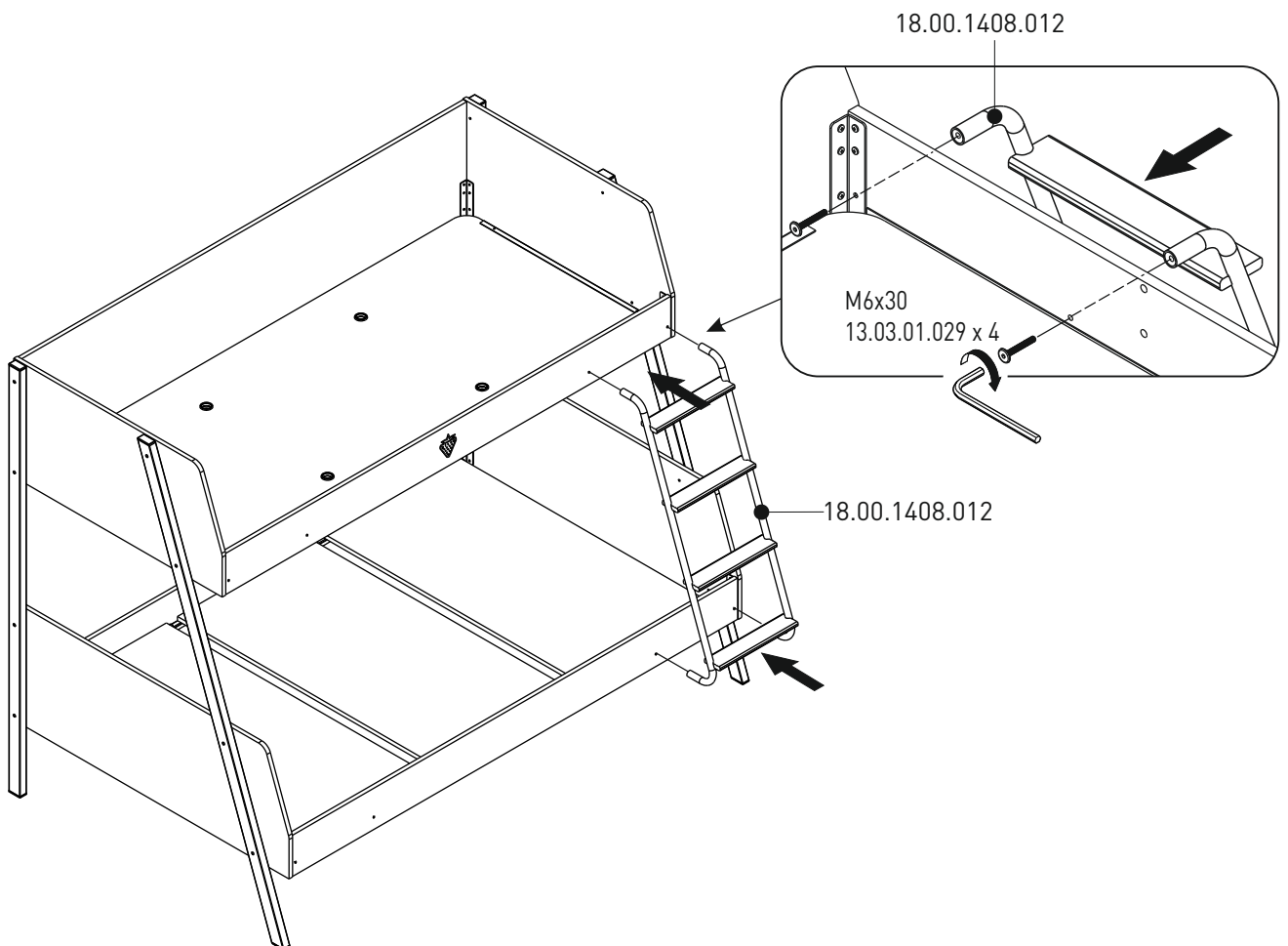
11



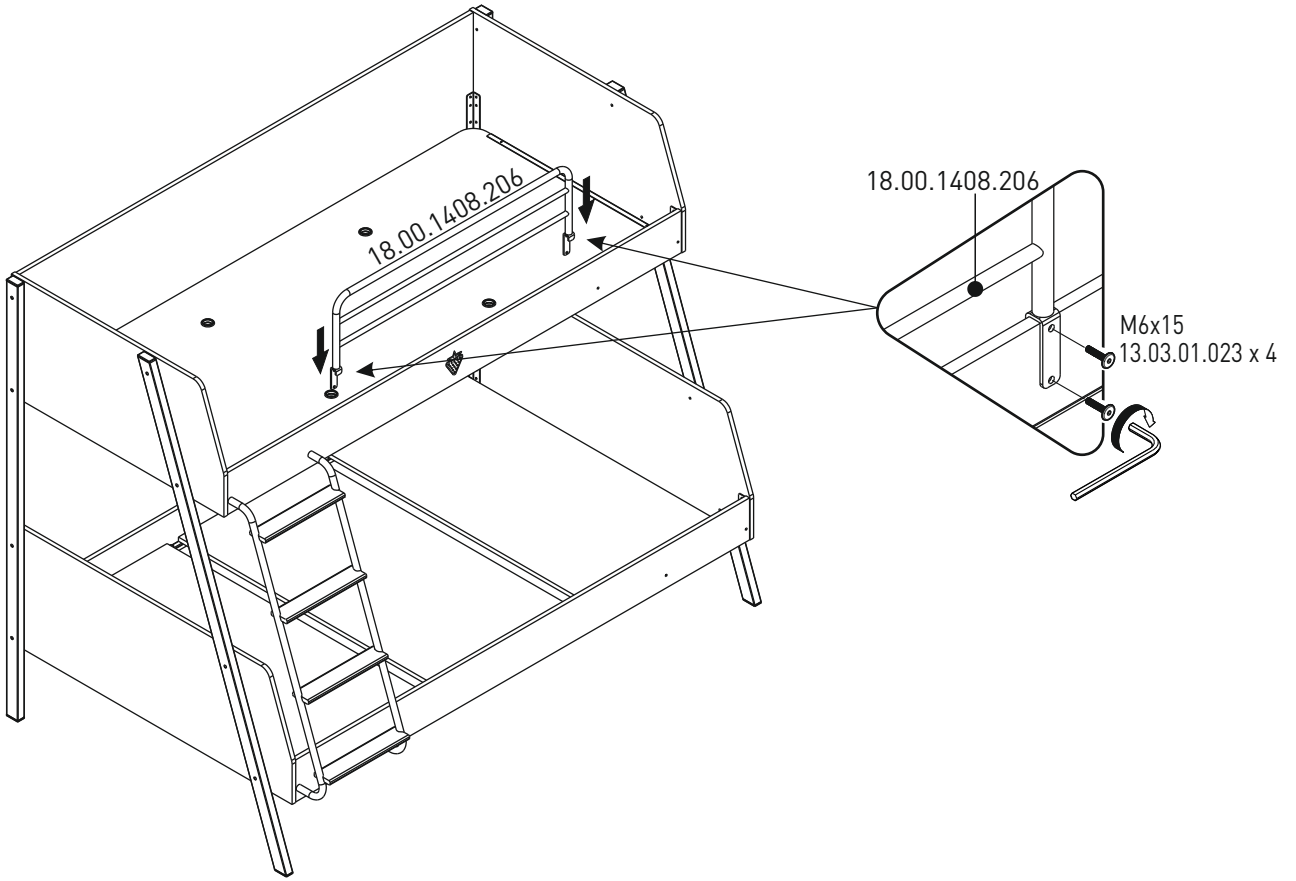
12a



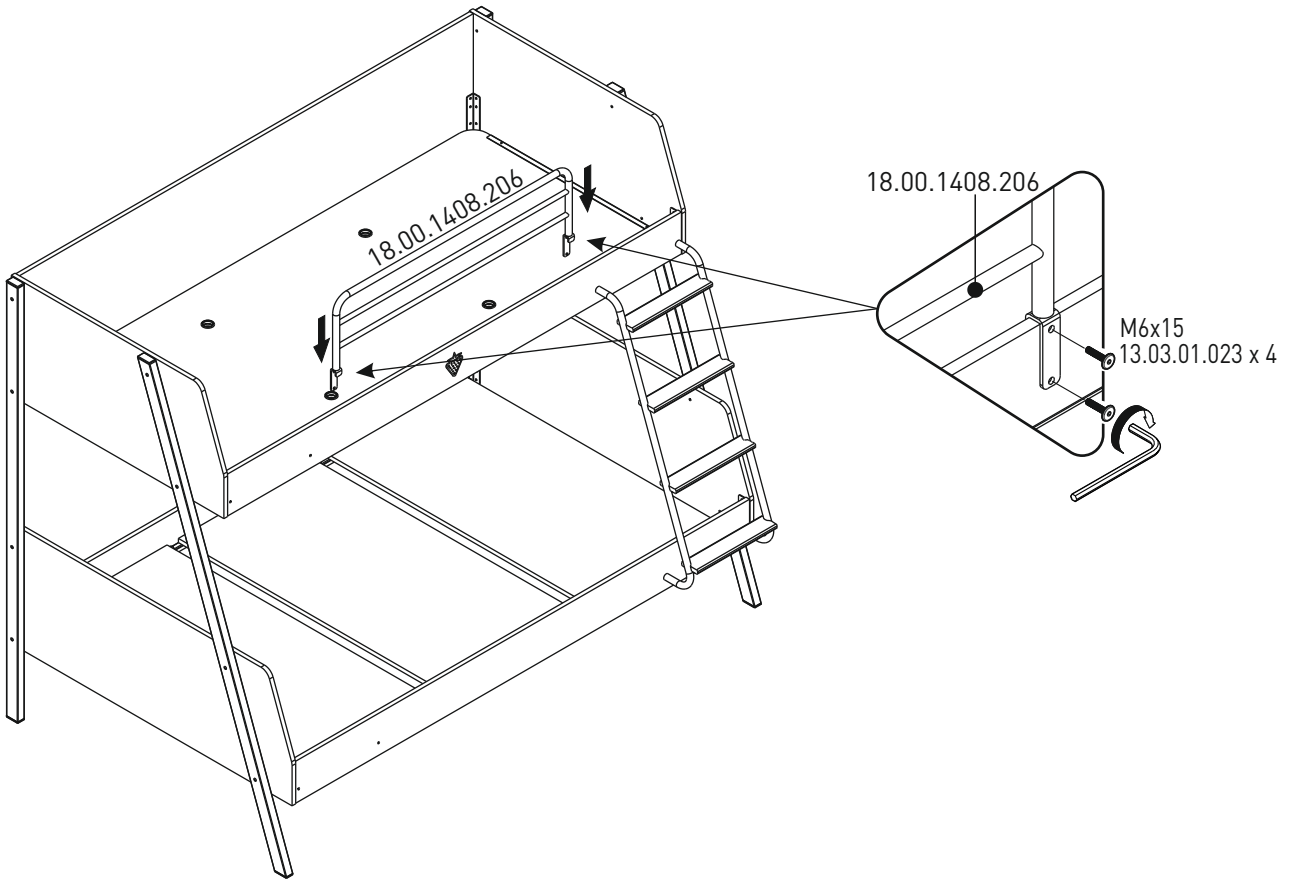
12b



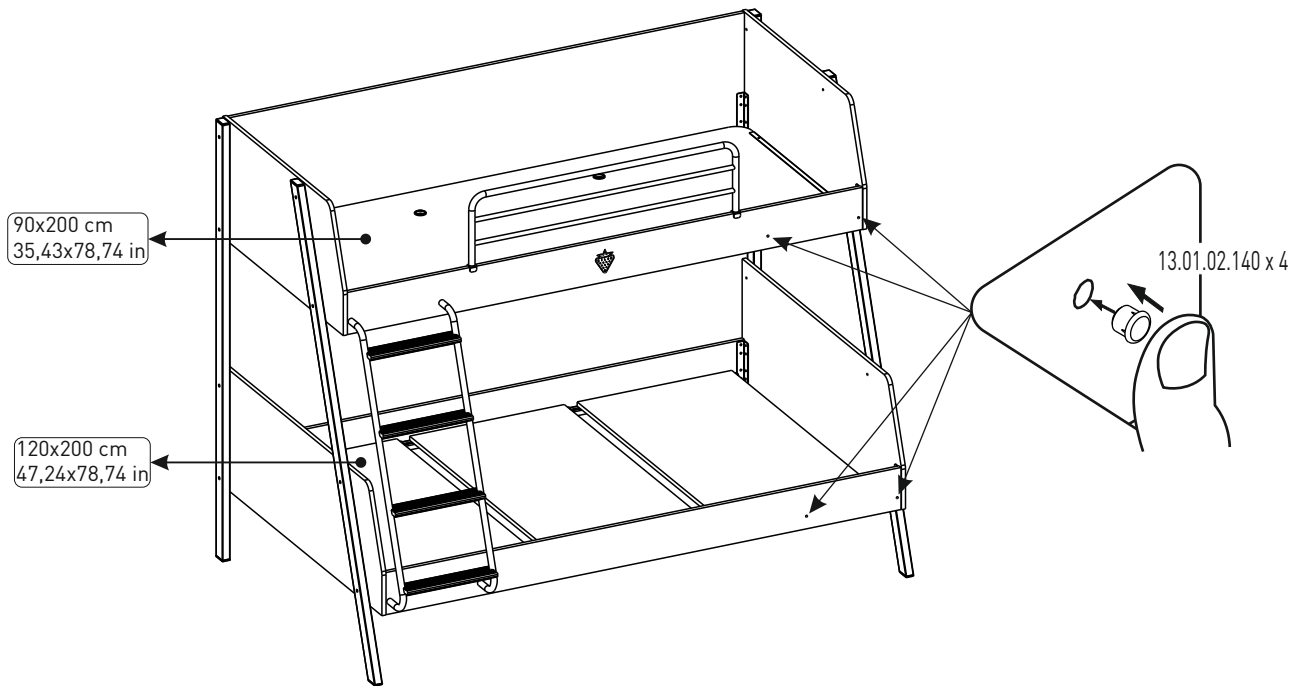
13a



13b



14a



14b

