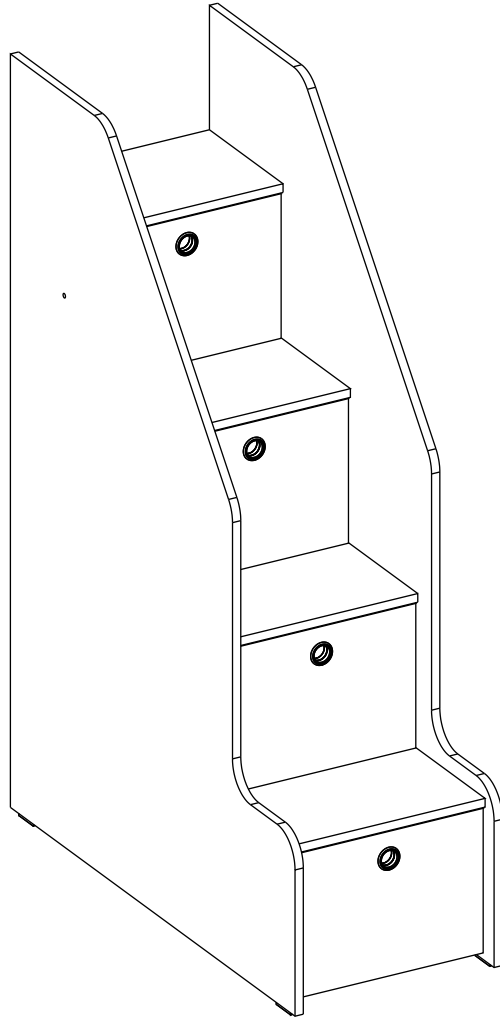
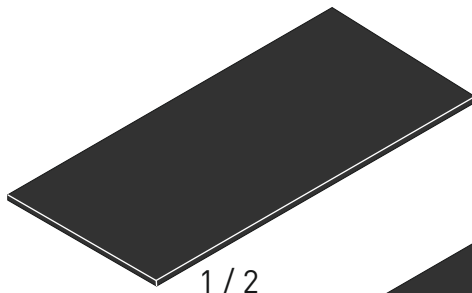
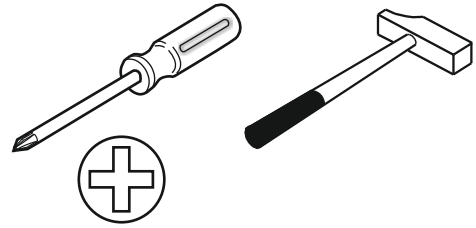
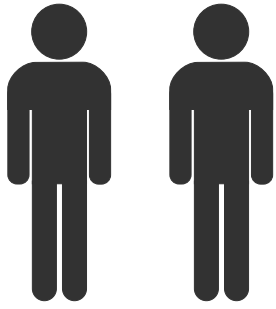
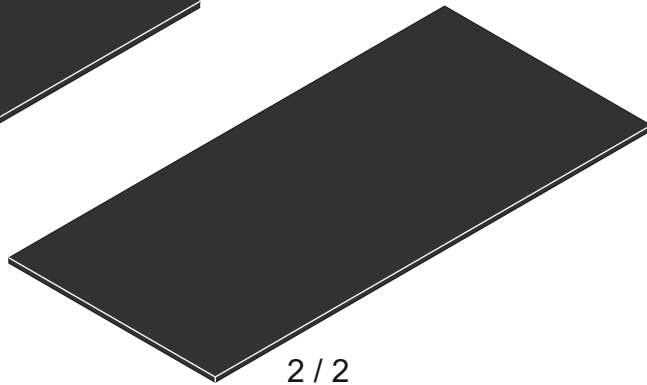


**20.30.1410.00**

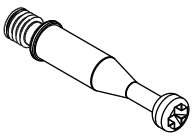




1 / 2



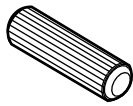
2 / 2



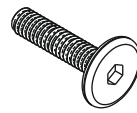
13.07.01.108 x 28



13.07.01.110 x 28



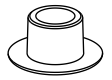
13.01.01.111 x 20



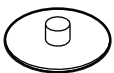
13.03.01.033 x 1  
M6X35



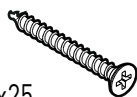
13.01.01.183 x 3



13.01.01.742 x 1



13.01.01.383 x 28



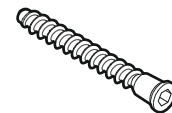
4 x 25  
13.02.01.006 x 16



13.02.01.015 x 16  
4,2x16



4 x 16  
13.02.01.004 x 16



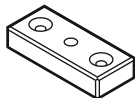
13.02.01.019 x 3



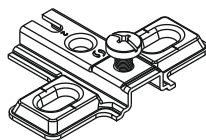
13.07.01.093 x 1



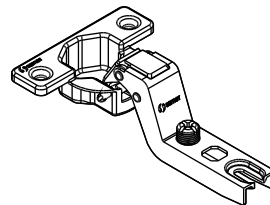
13.07.01.016 x 1



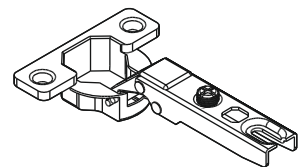
13.01.01.743 x 8



13.04.01.015 x 8

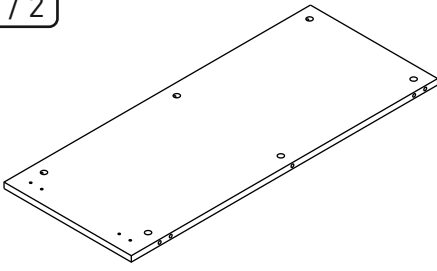


13.04.01.014 x 6

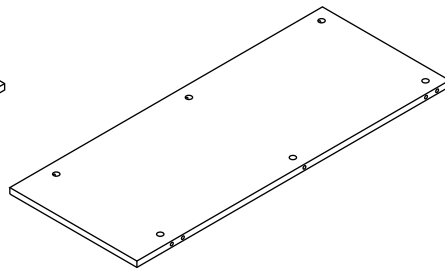


13.04.01.017 x 2

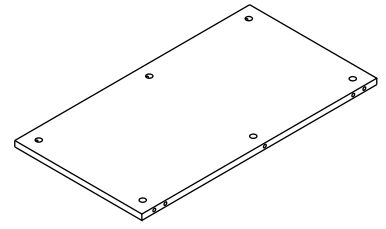
1/2



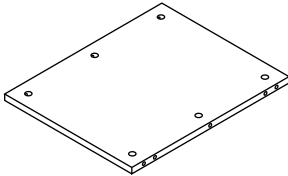
18.30.1410.003 x 1



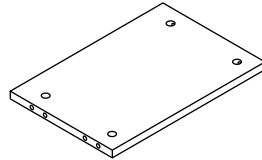
18.30.1410.004 x 1



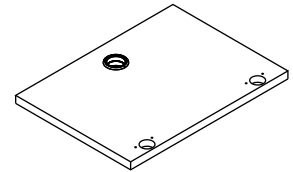
18.30.1410.005 x 1



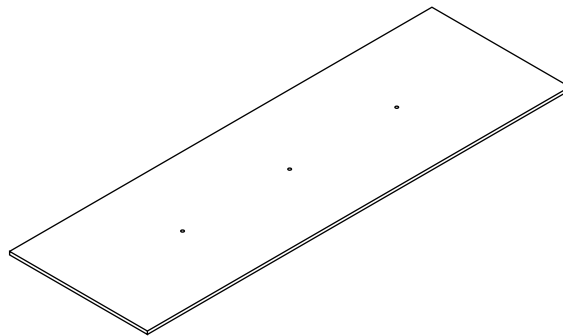
18.30.1410.006 x 1



18.30.1410.007 x 1

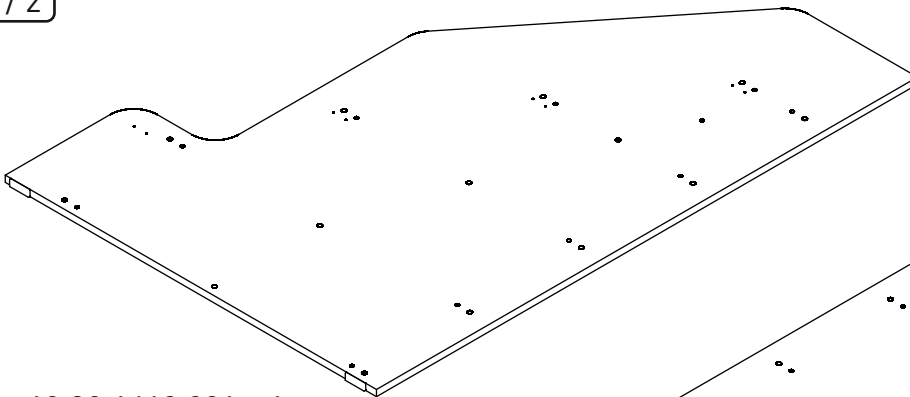


18.30.1410.009 x 4

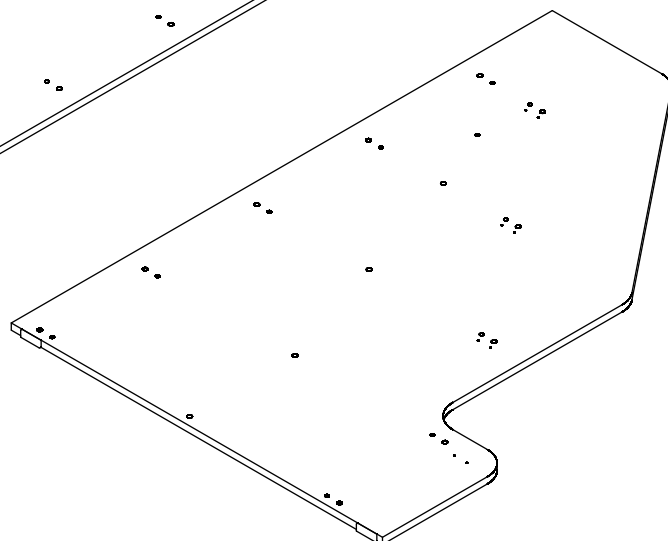


18.30.1410.008 x 1

2/2

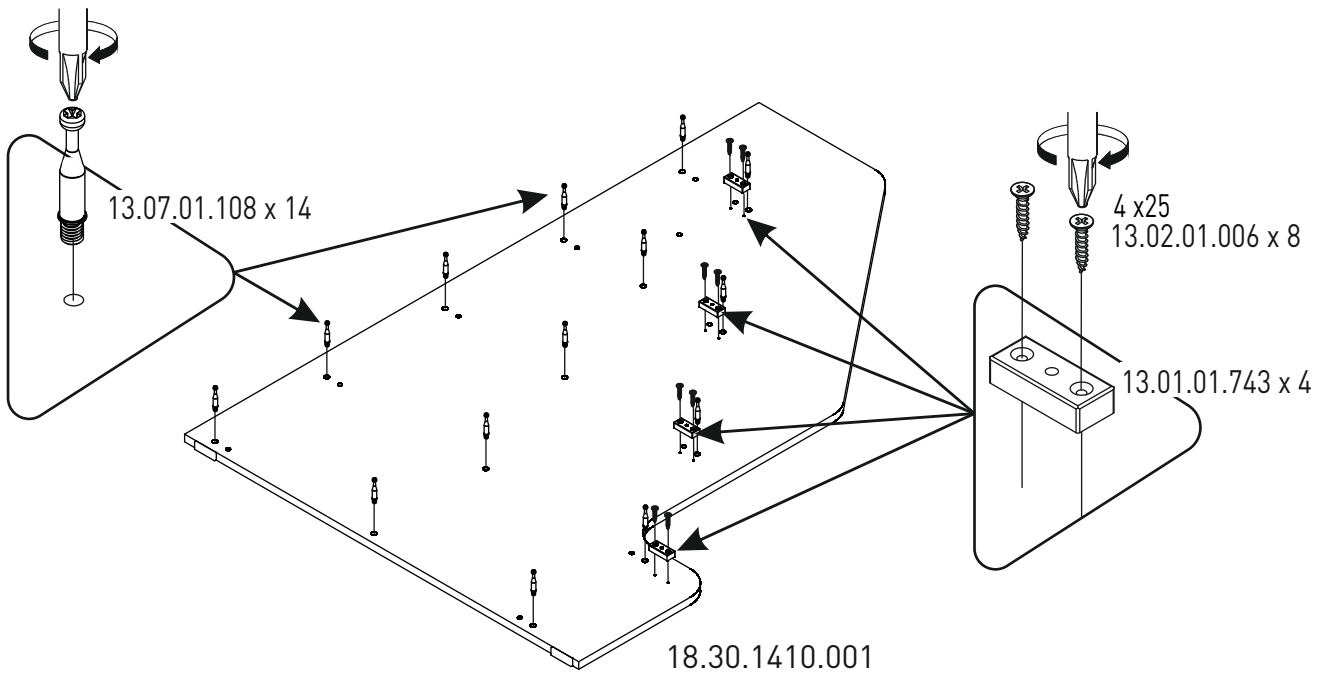


18.30.1410.001 x 1

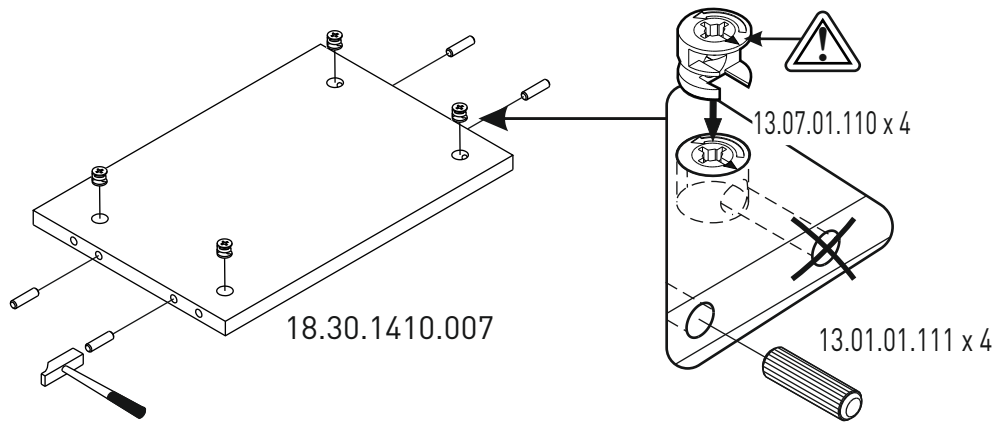


18.30.1410.002 x 1

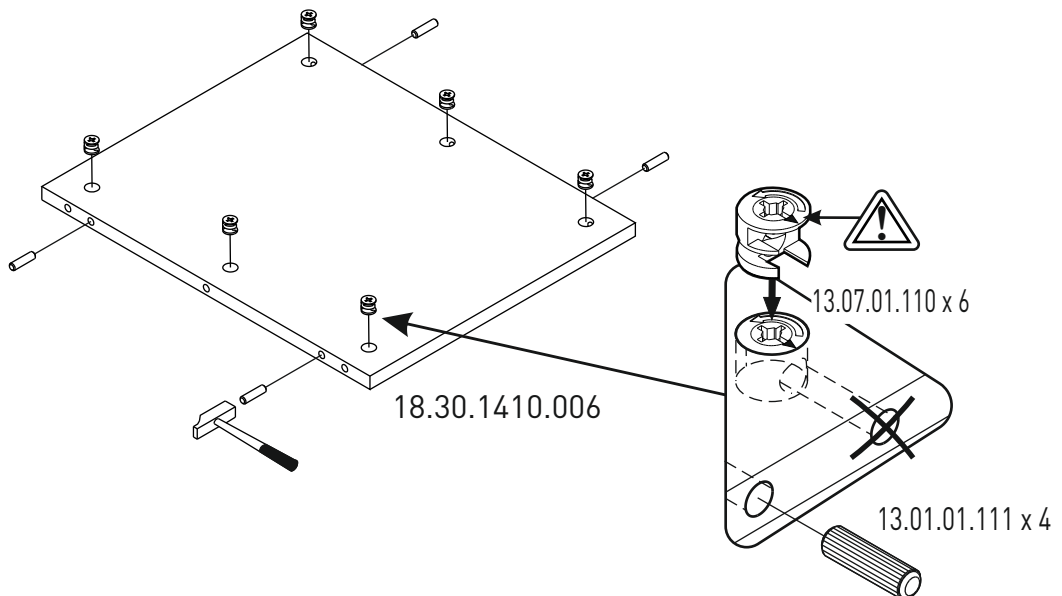
1



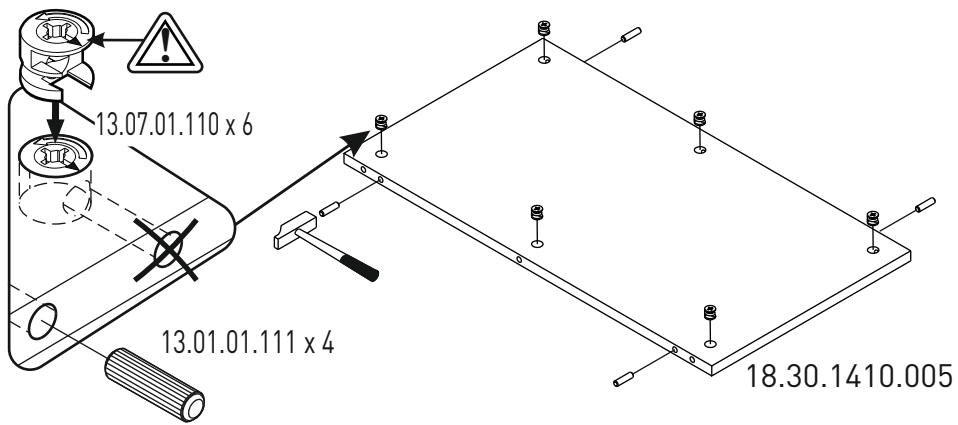
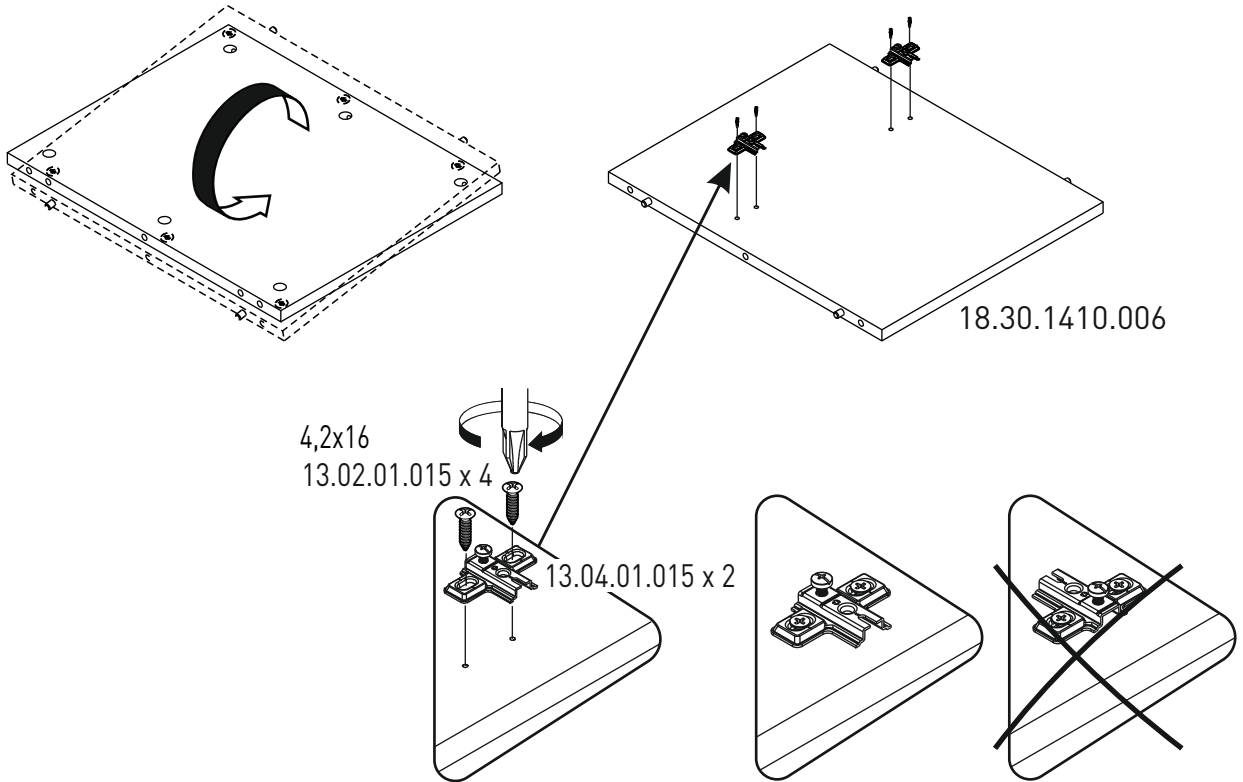
2



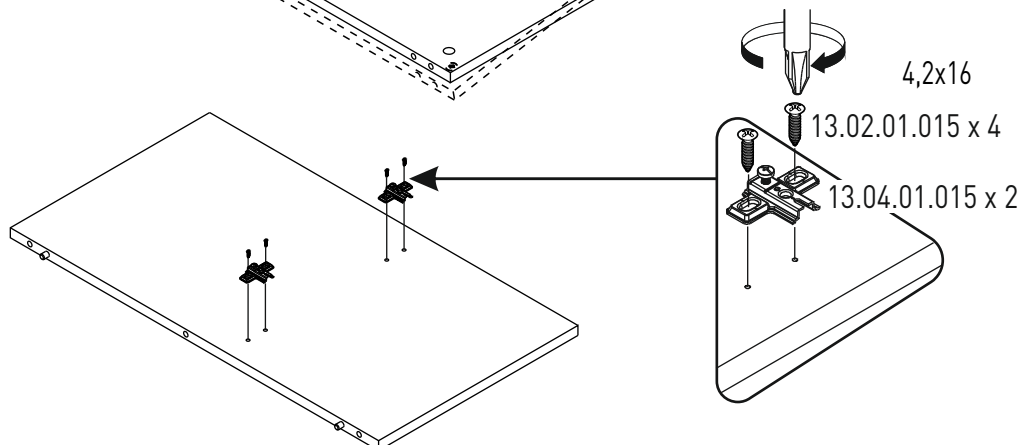
3



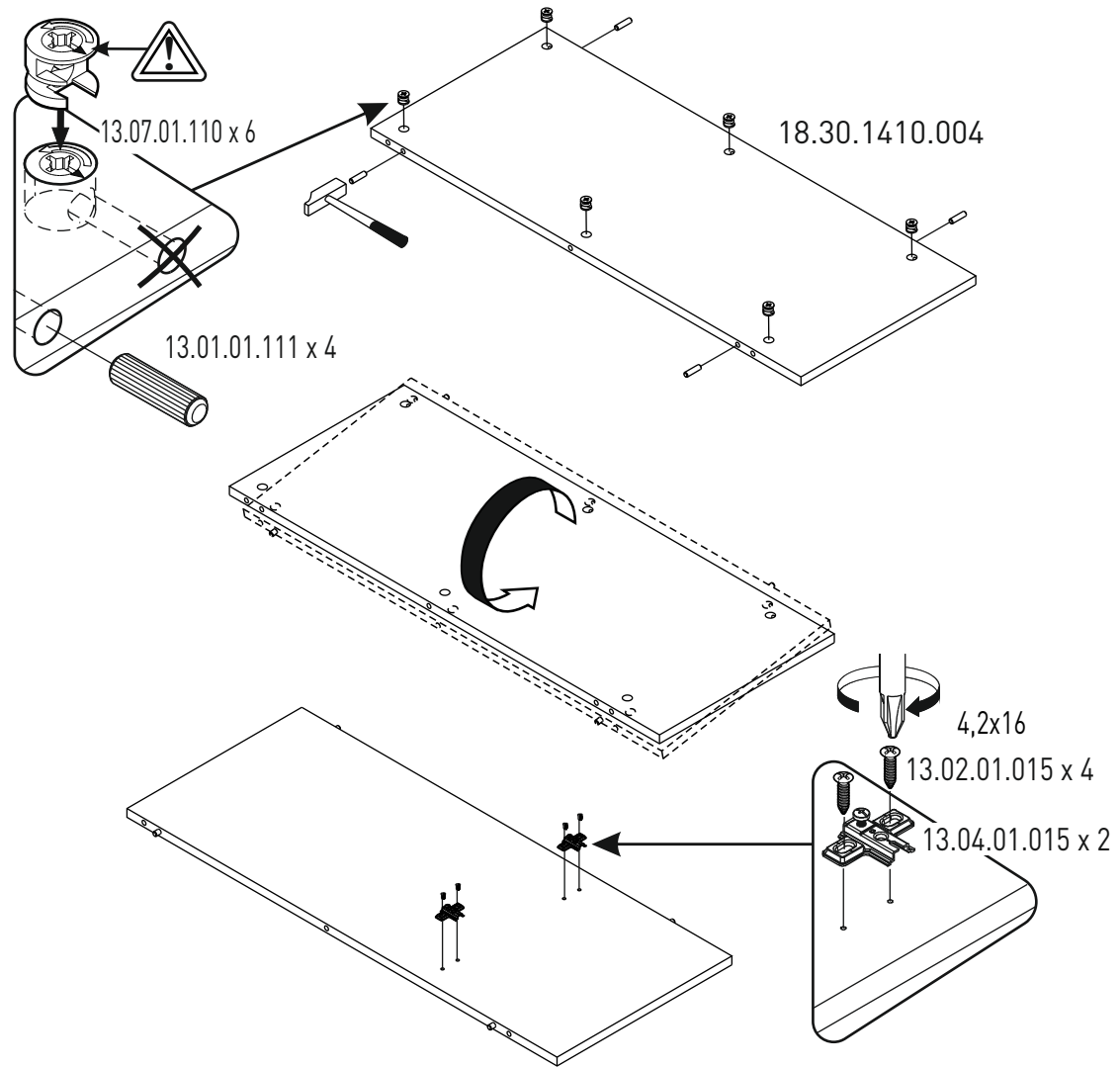
4



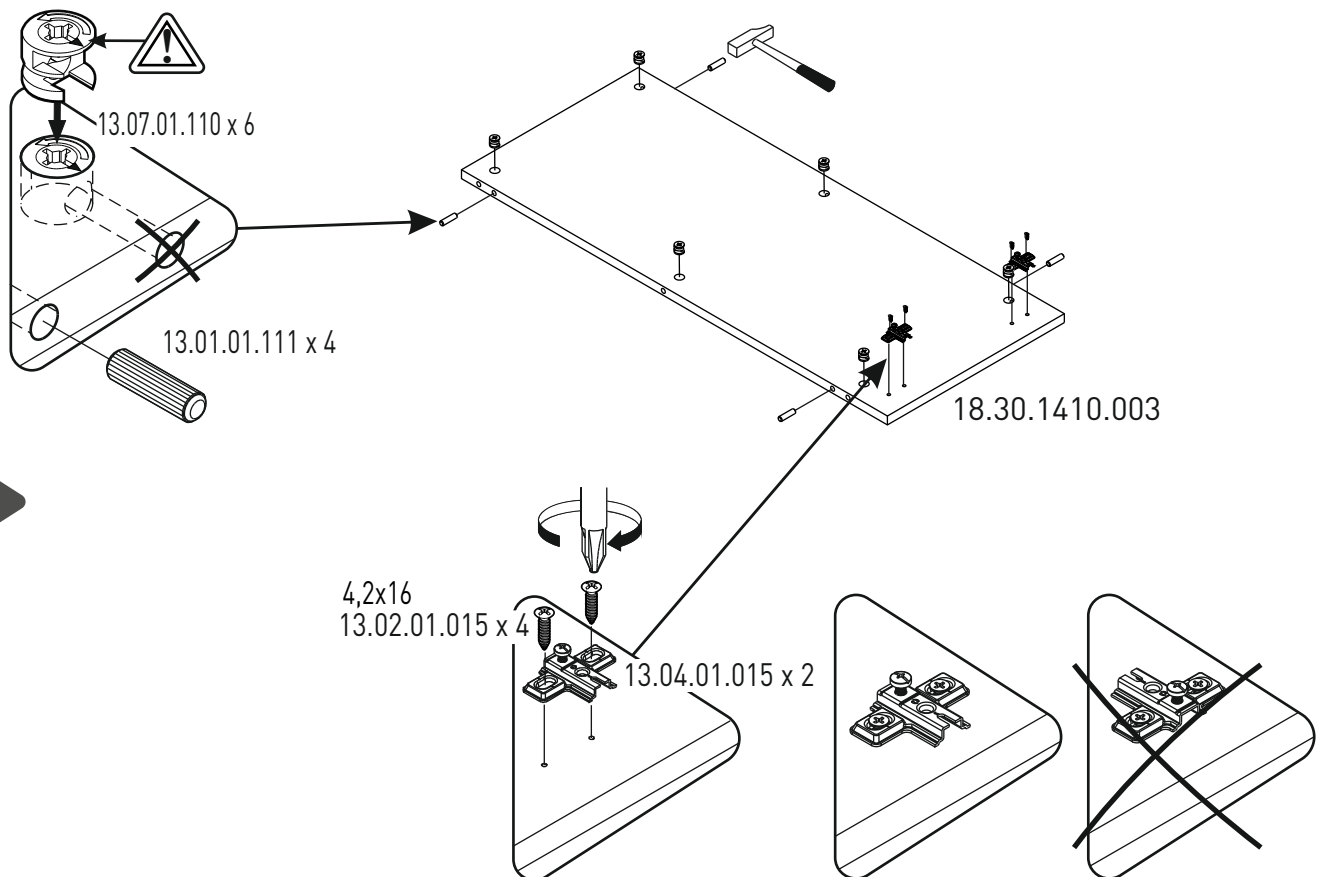
5



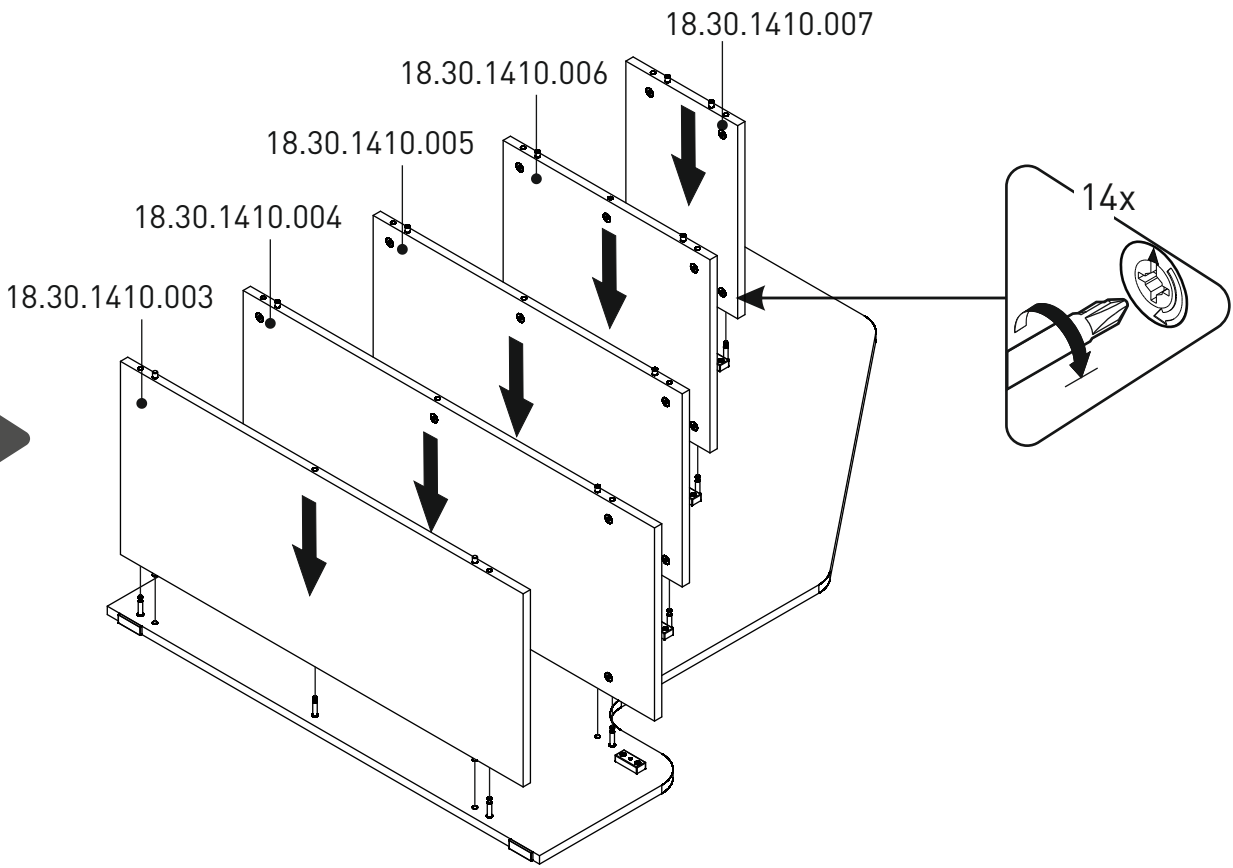
6



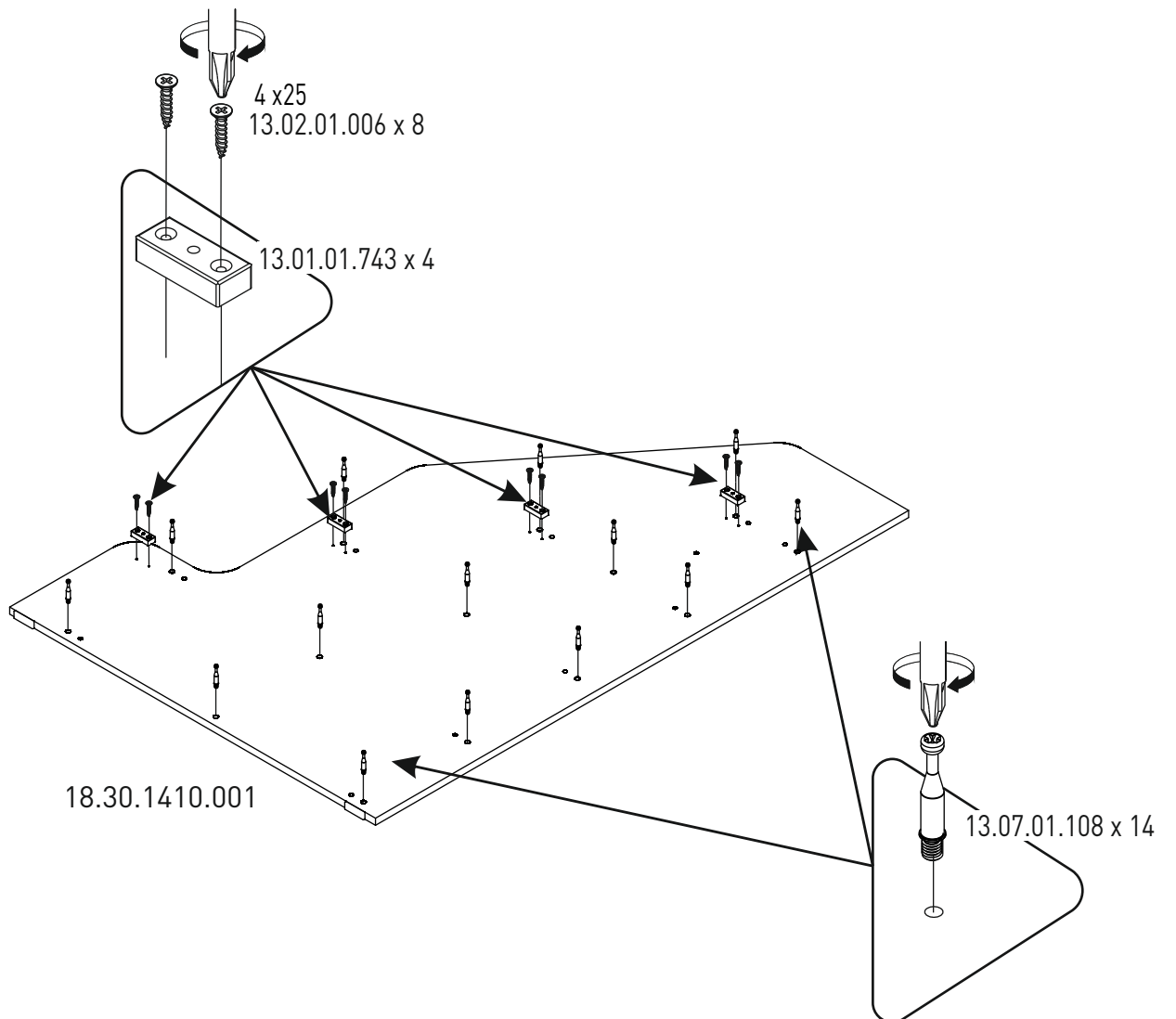
7



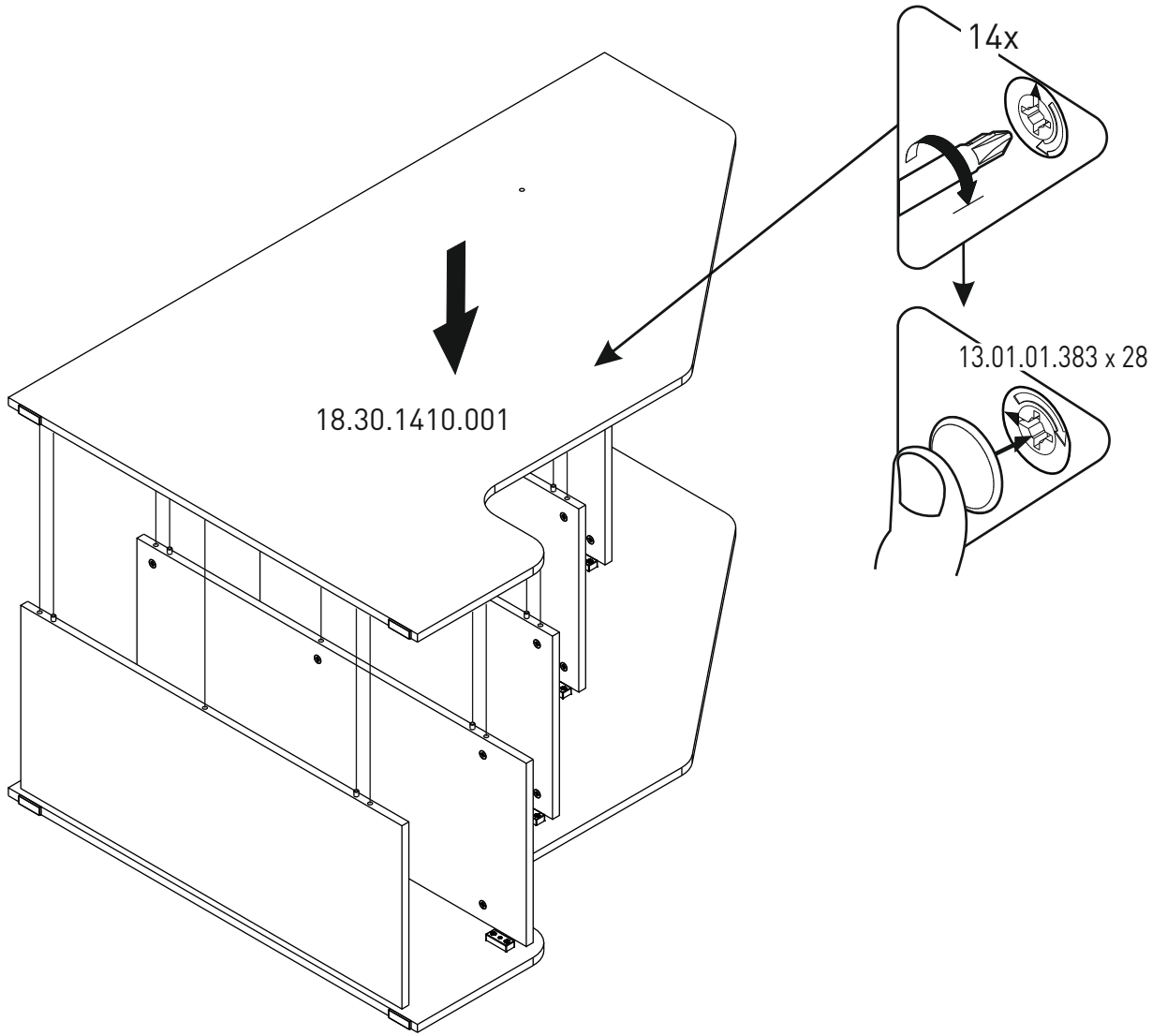
8



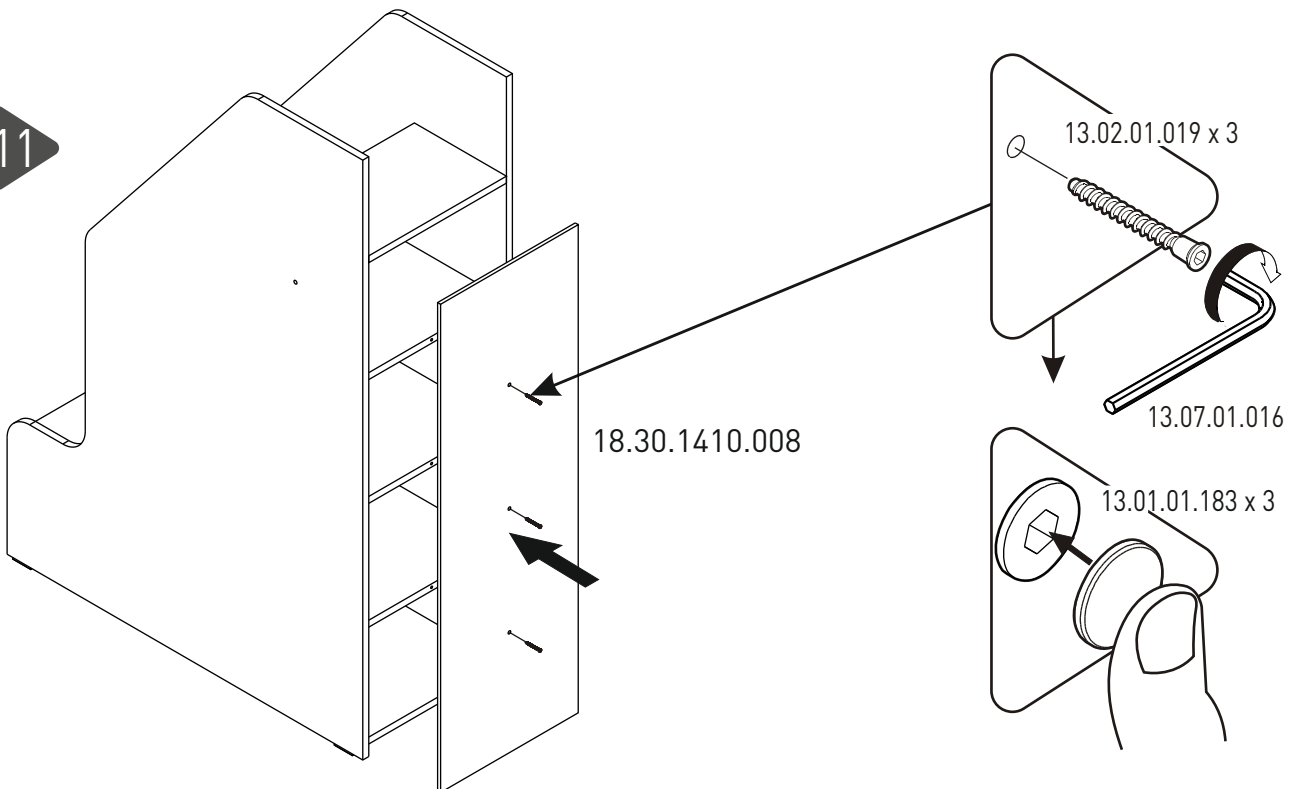
9



10

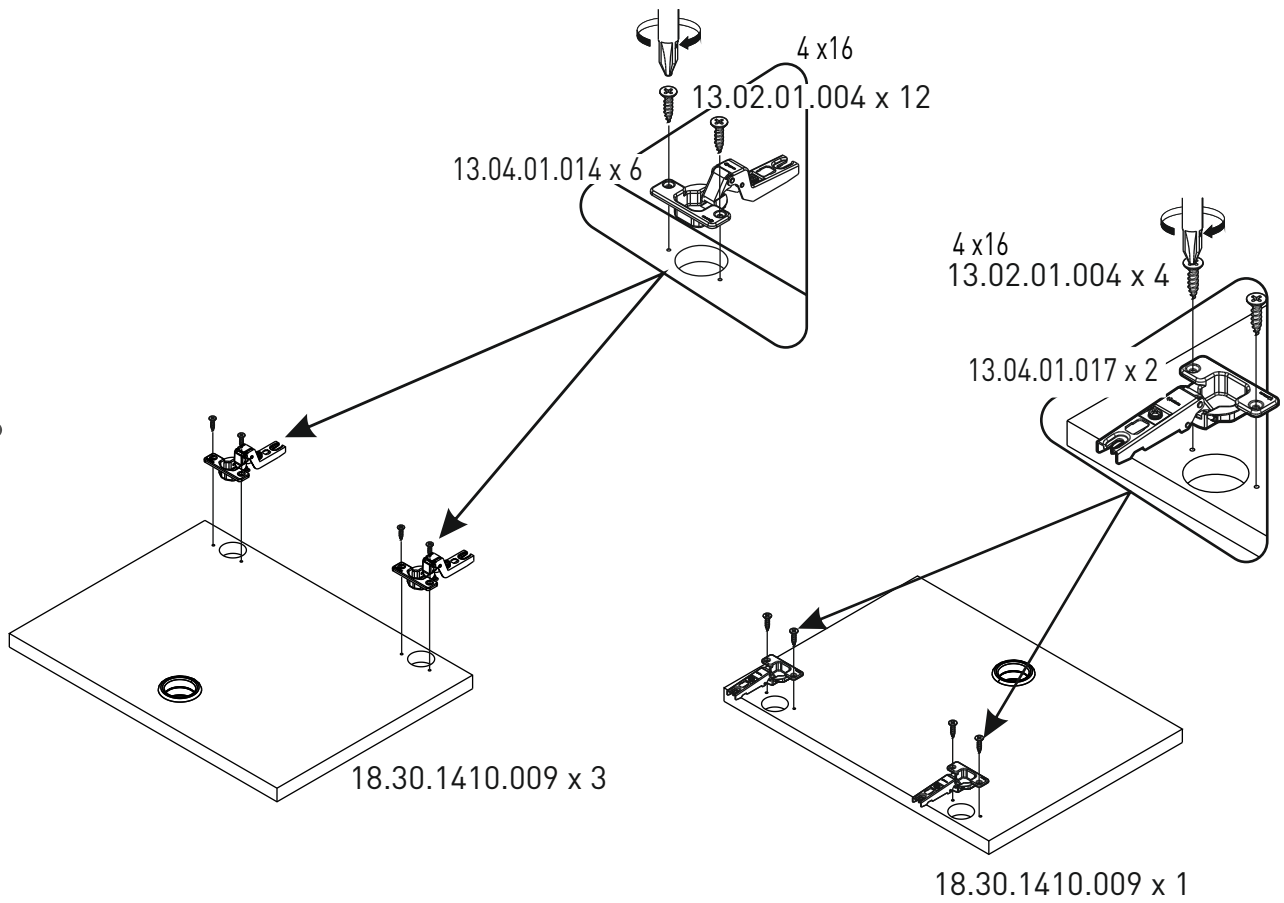


11

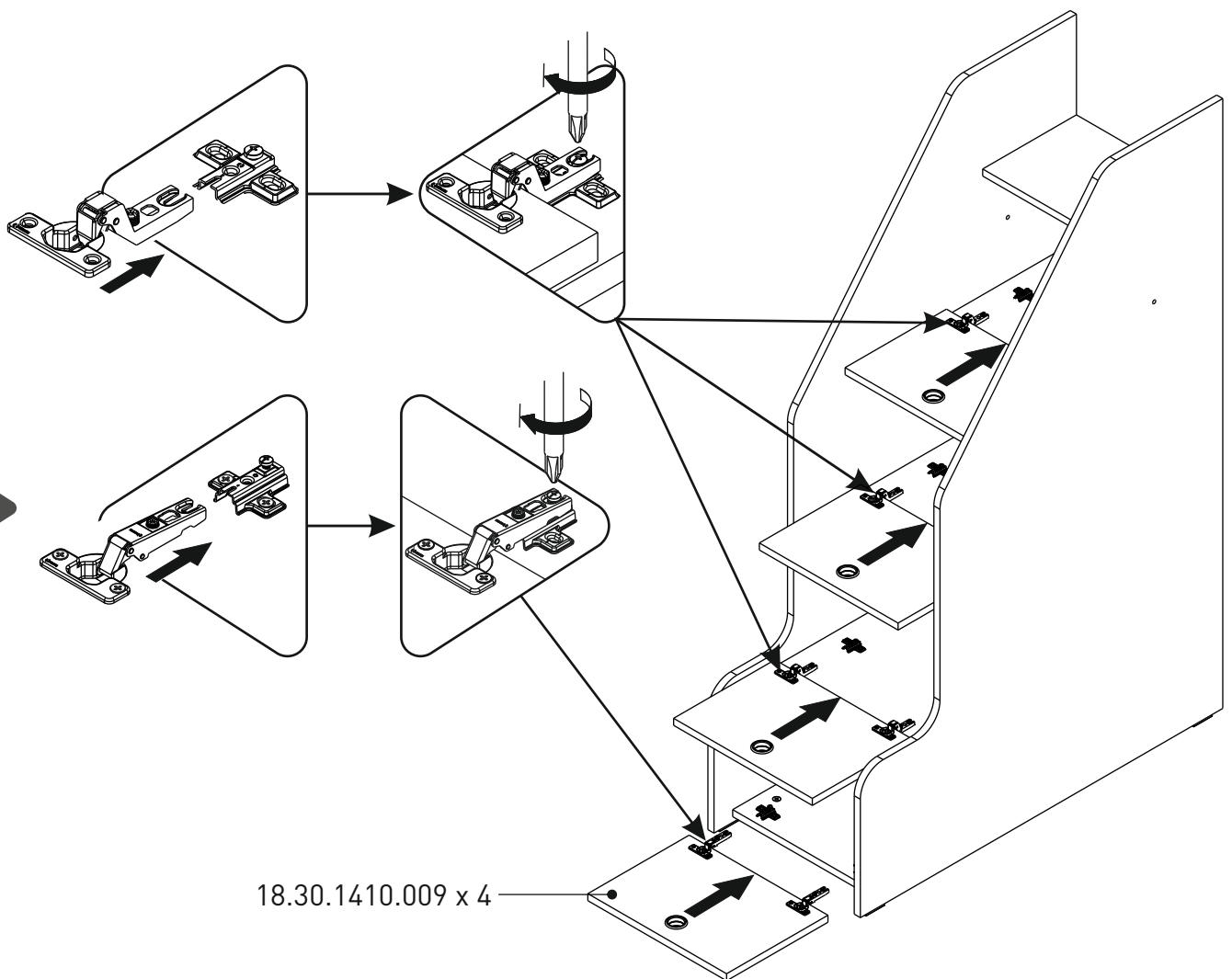




12



13

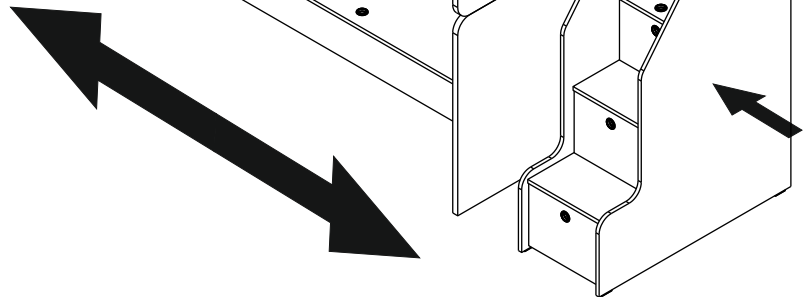
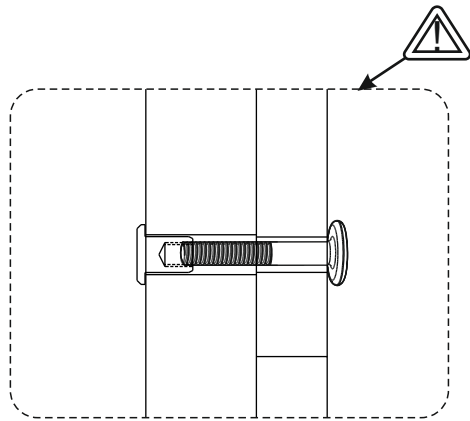


14

13.07.01.093 x 1

13.03.01.033 x 1  
M6X35

13.07.01.016 x 1

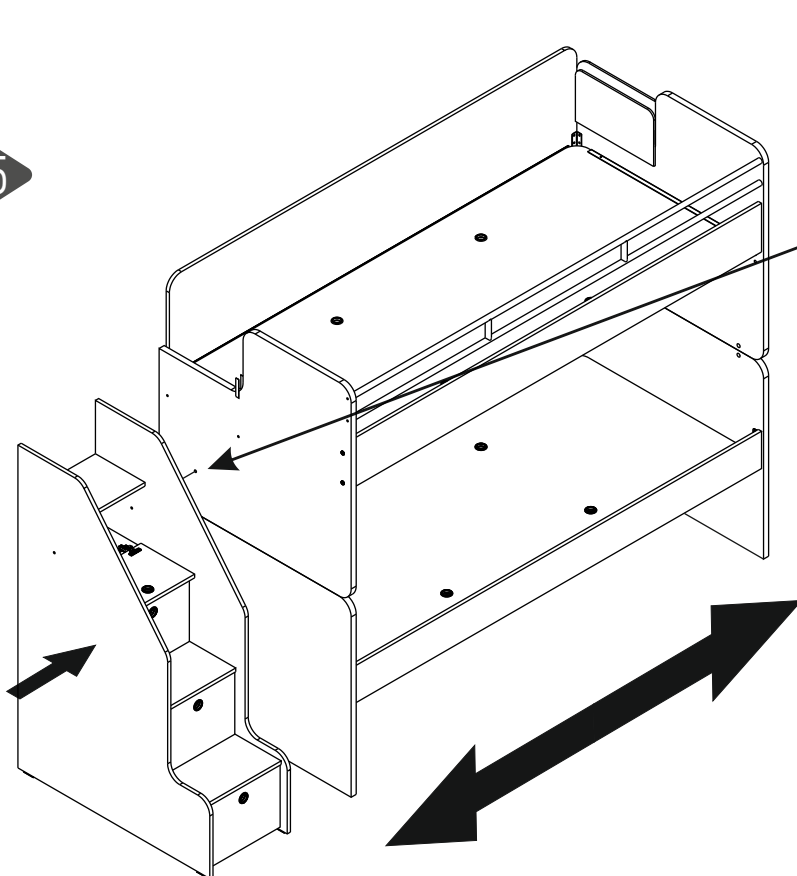
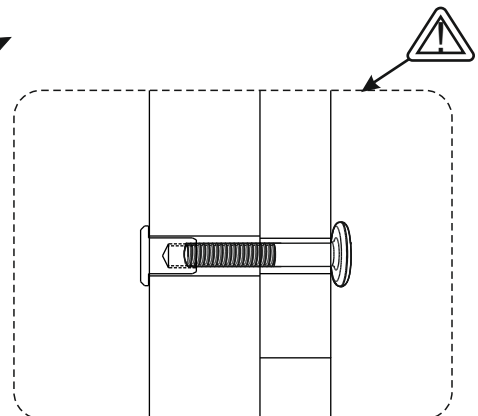


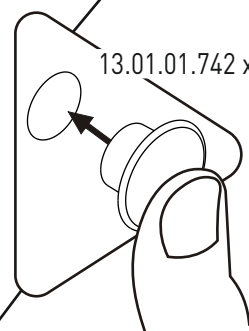
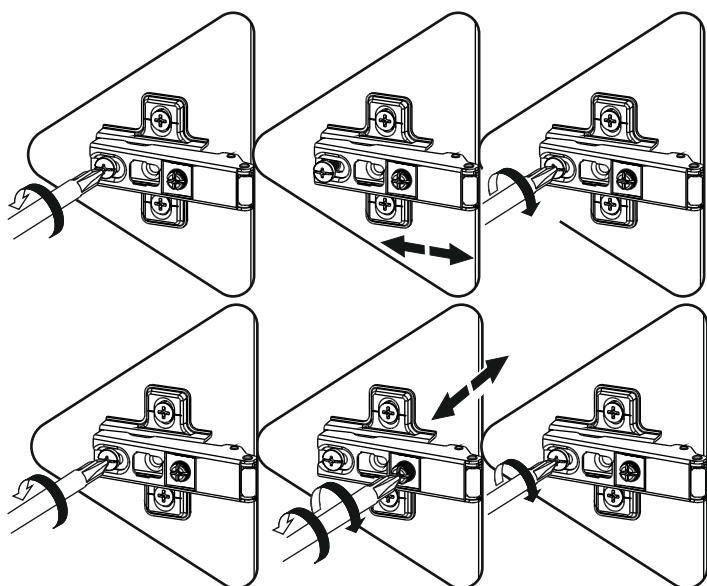
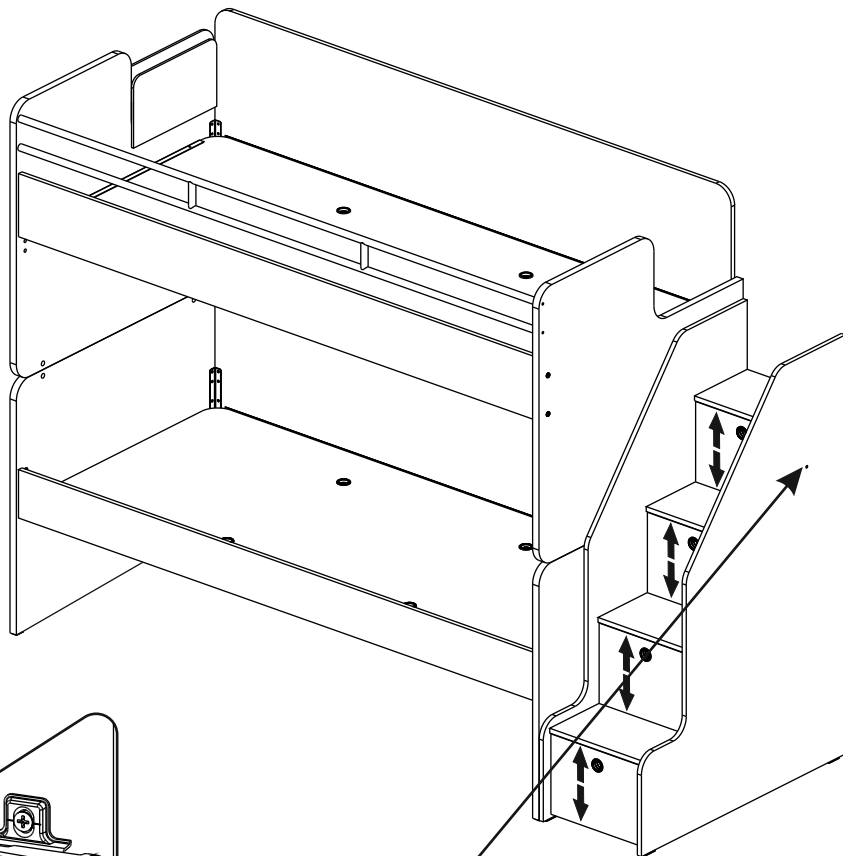
15

13.03.01.033 x 1  
M6X35

13.07.01.093 x 1

13.07.01.016 x 1





13.01.01.742 x 1

