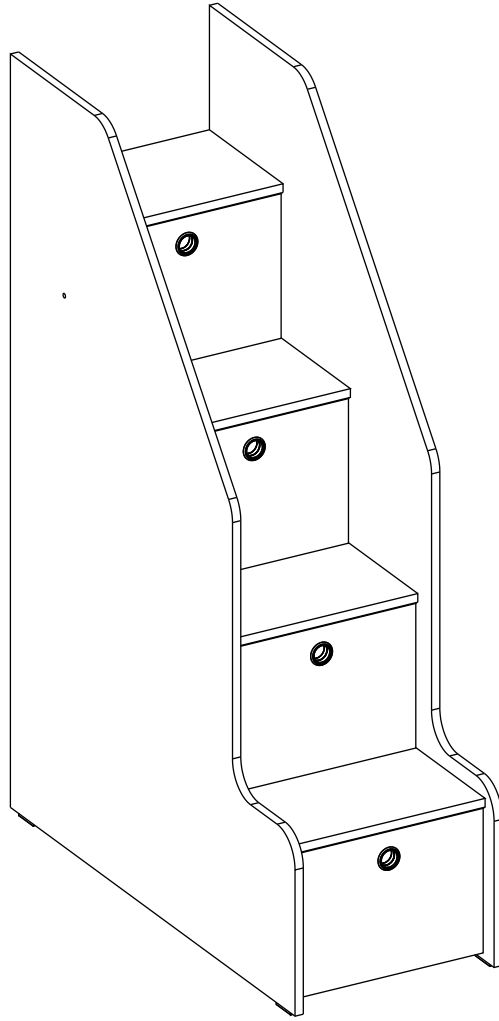
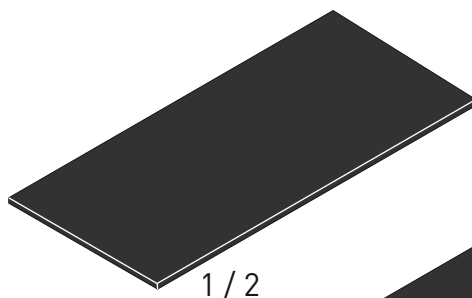
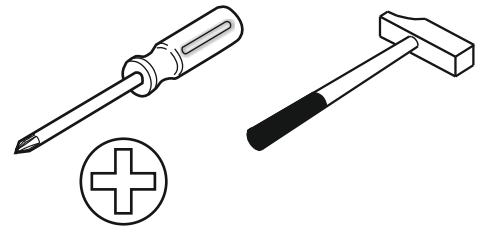
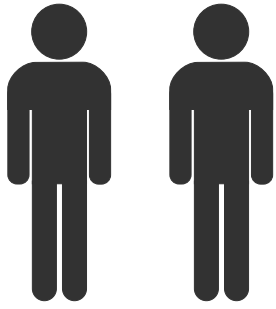
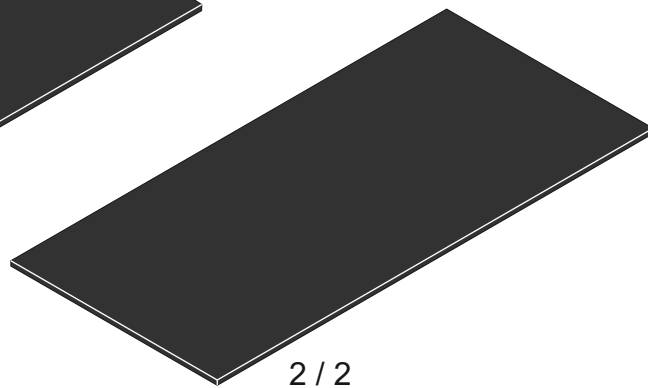


20.00.1406.00

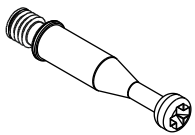




1 / 2



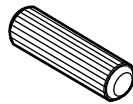
2 / 2



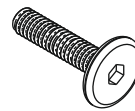
13.07.01.108 x 28



13.07.01.110 x 28



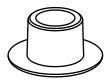
13.01.01.111 x 20



13.03.01.033 x 1
M6X35



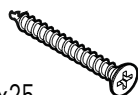
13.01.01.107 x 3



13.01.02.188 x 1



13.01.01.045 x 28



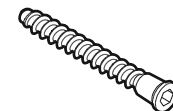
4 x 25
13.02.01.006 x 16



13.02.01.015 x 16
4,2x16



4 x 16
13.02.01.004 x 16



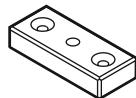
13.02.01.019 x 3



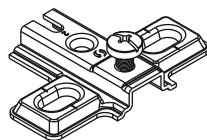
13.07.01.093 x 1



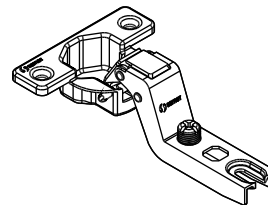
13.07.01.016 x 1



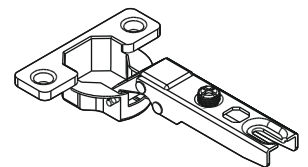
13.01.01.408 x 8



13.04.01.015 x 8

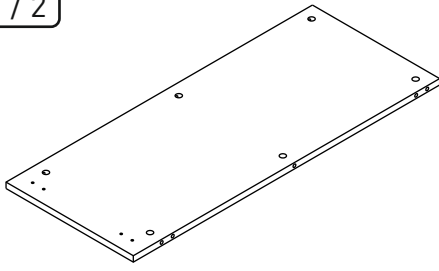


13.04.01.014 x 6

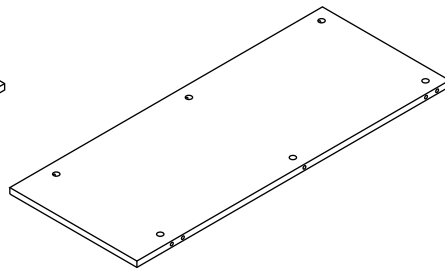


13.04.01.017 x 2

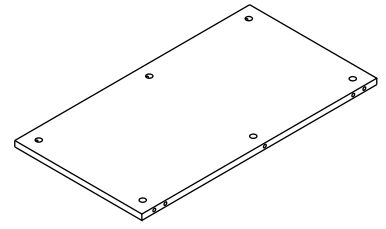
1/2



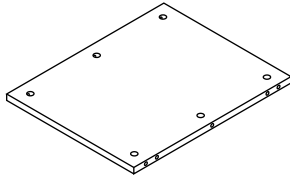
18.00.1406.003 x 1



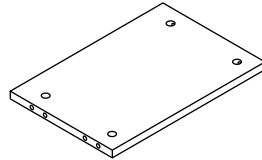
18.00.1406.004 x 1



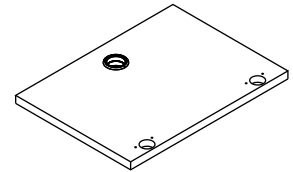
18.00.1406.005 x 1



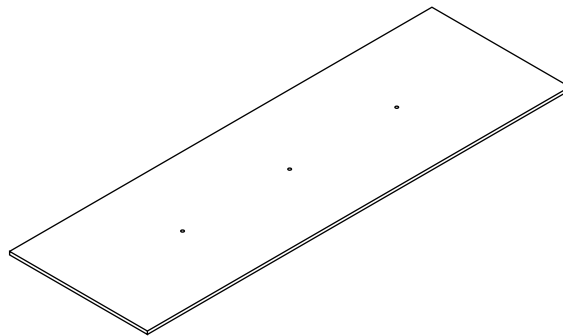
18.00.1406.006 x 1



18.00.1406.007 x 1

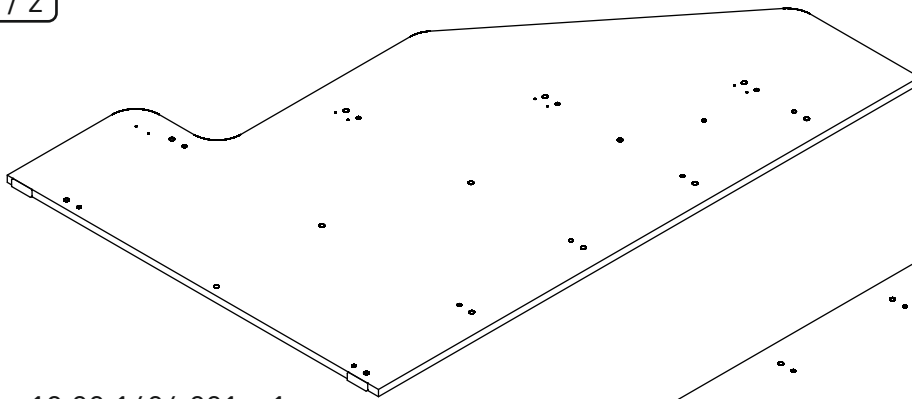


18.00.1406.009 x 4

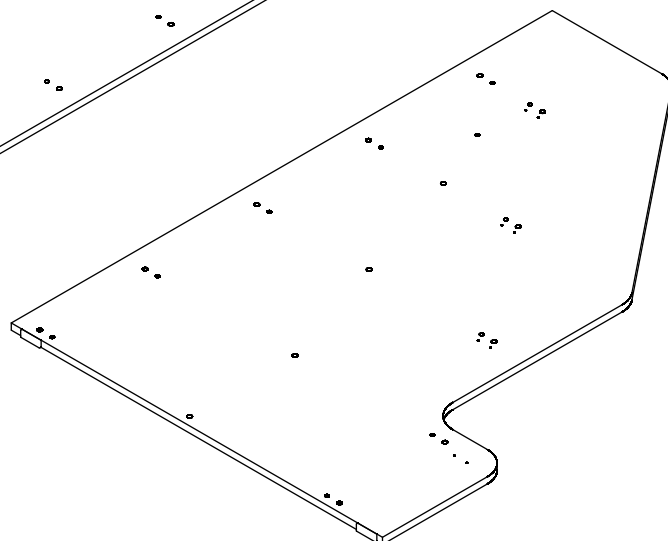


18.00.1406.008 x 1

2/2

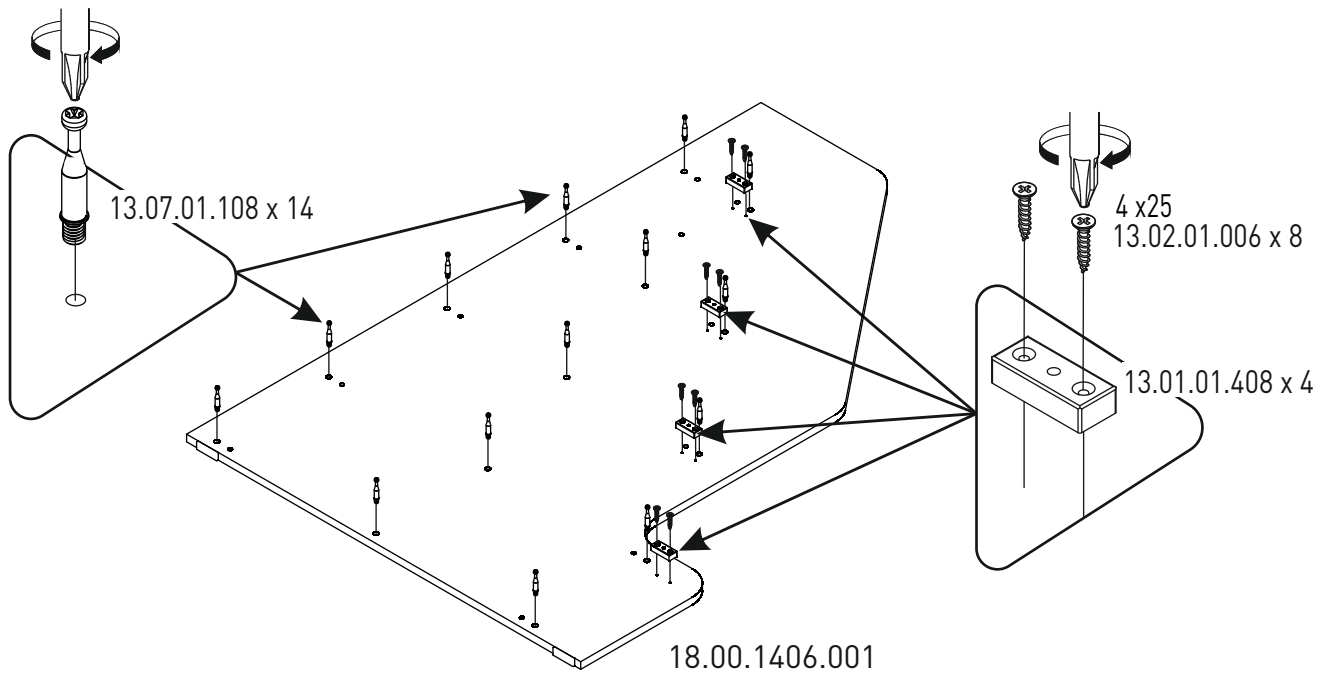


18.00.1406.001 x 1

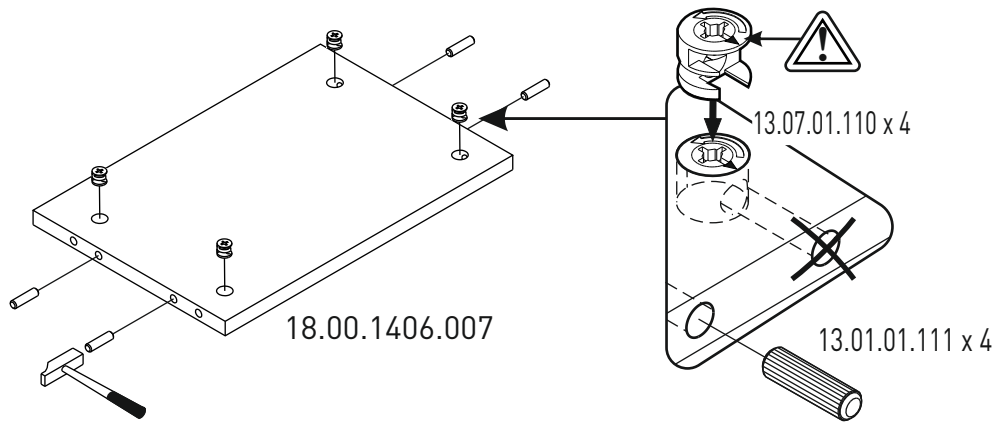


18.00.1406.002 x 1

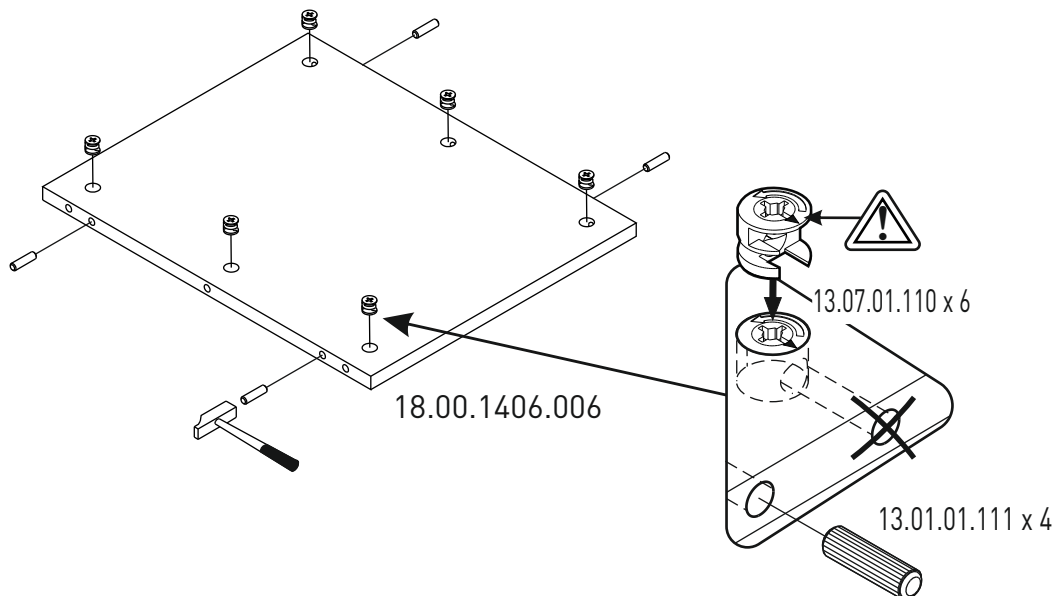
1



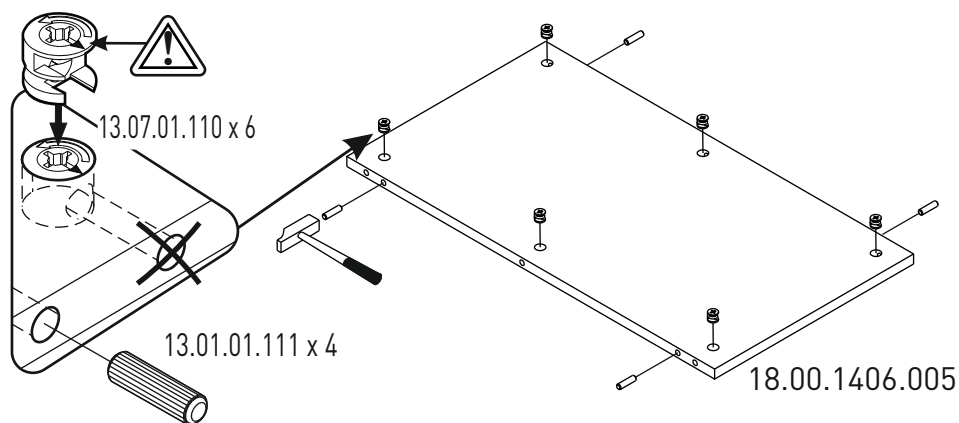
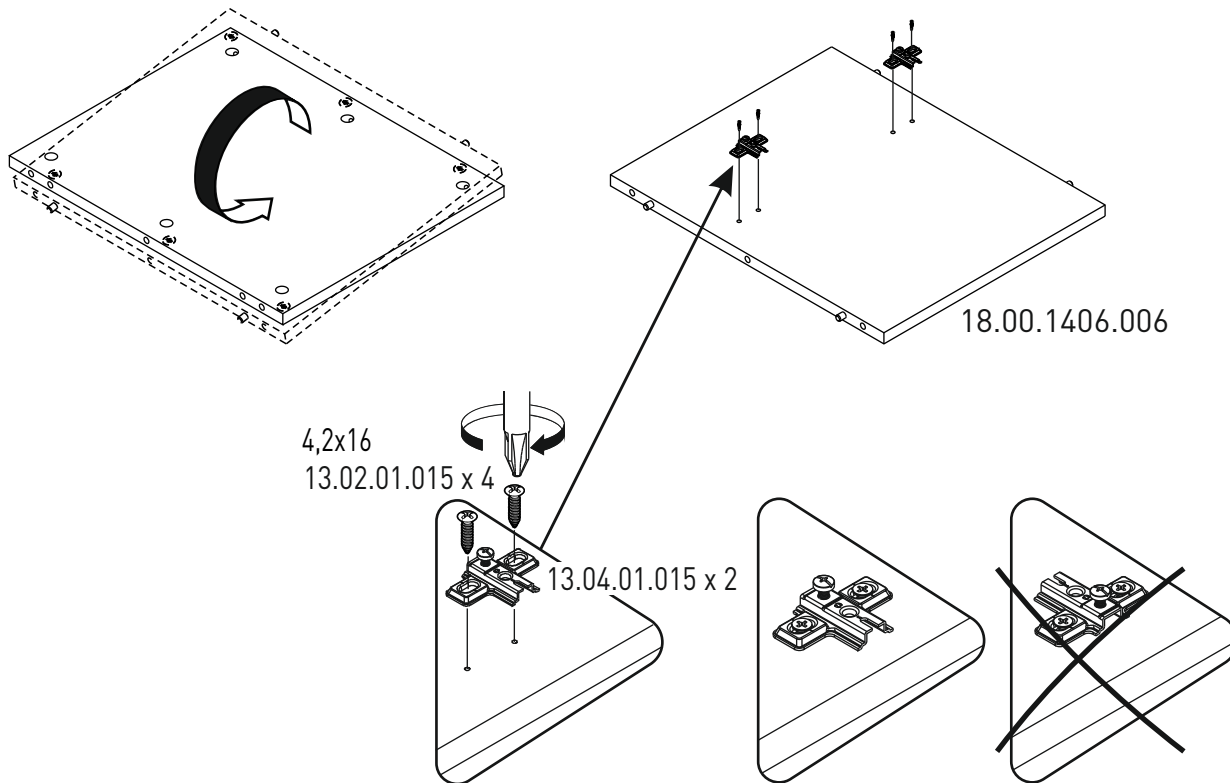
2



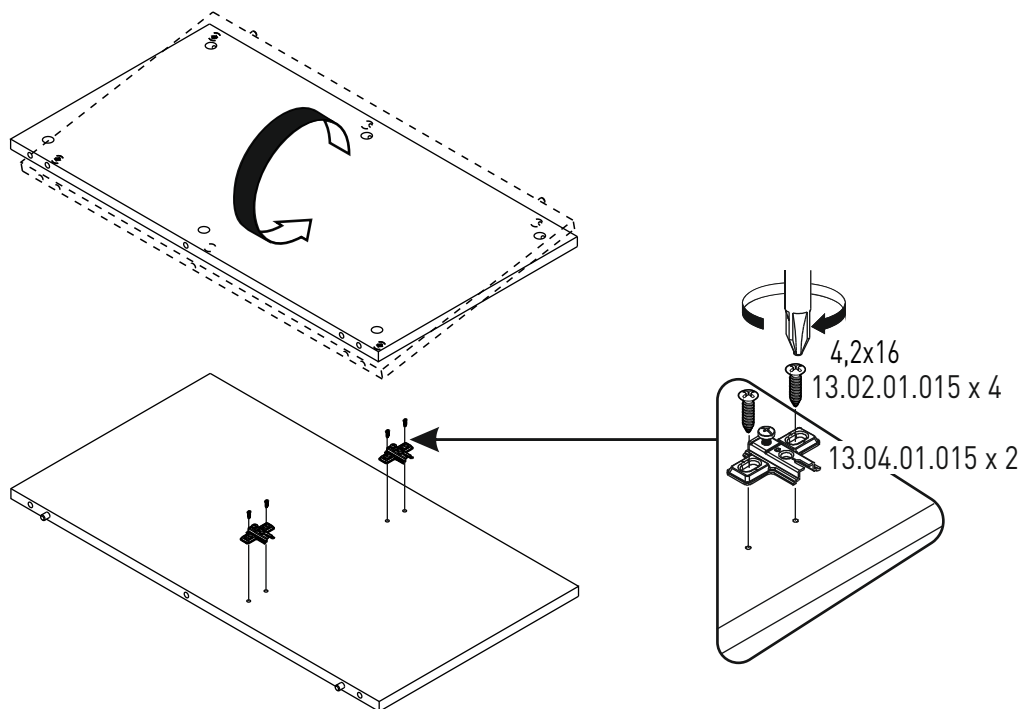
3



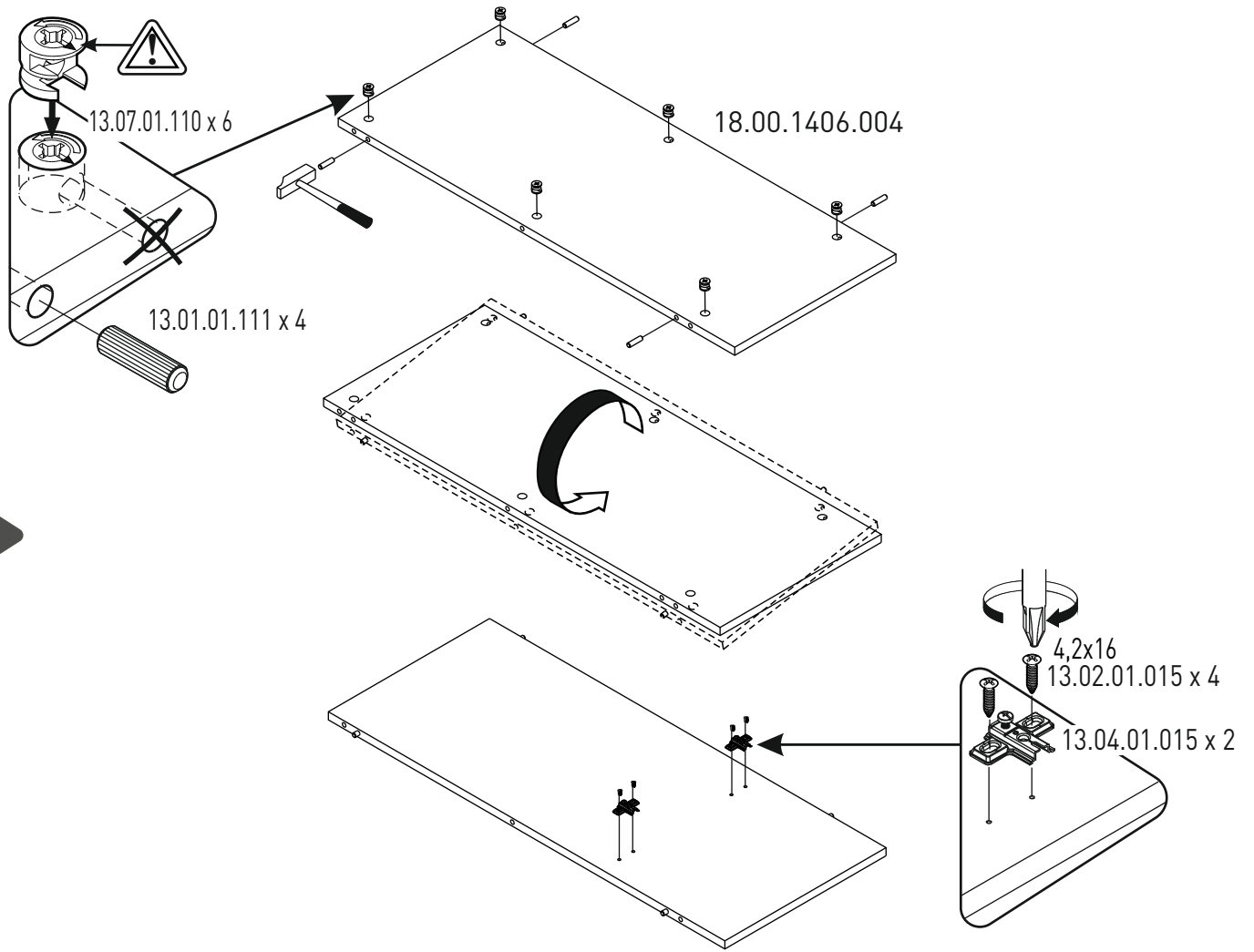
4



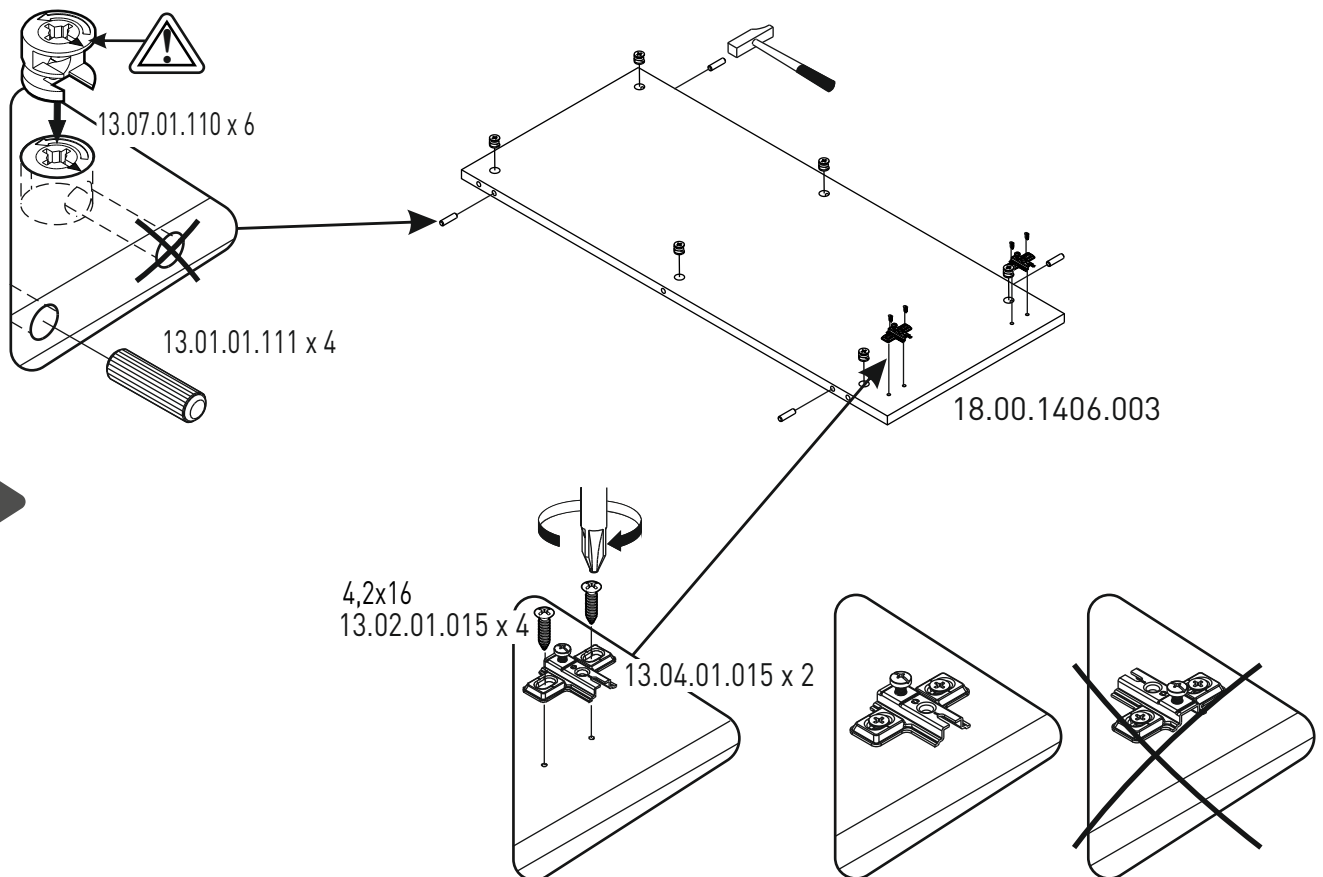
5



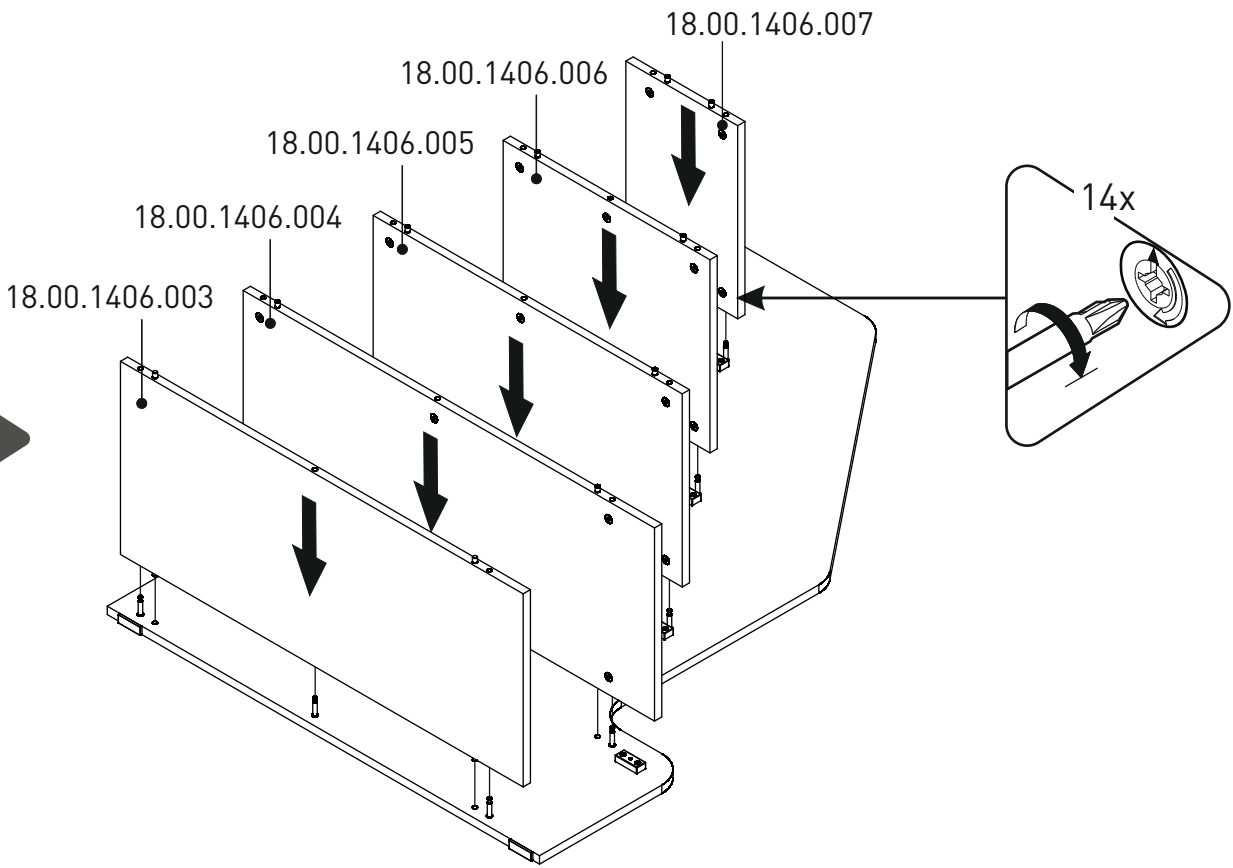
6



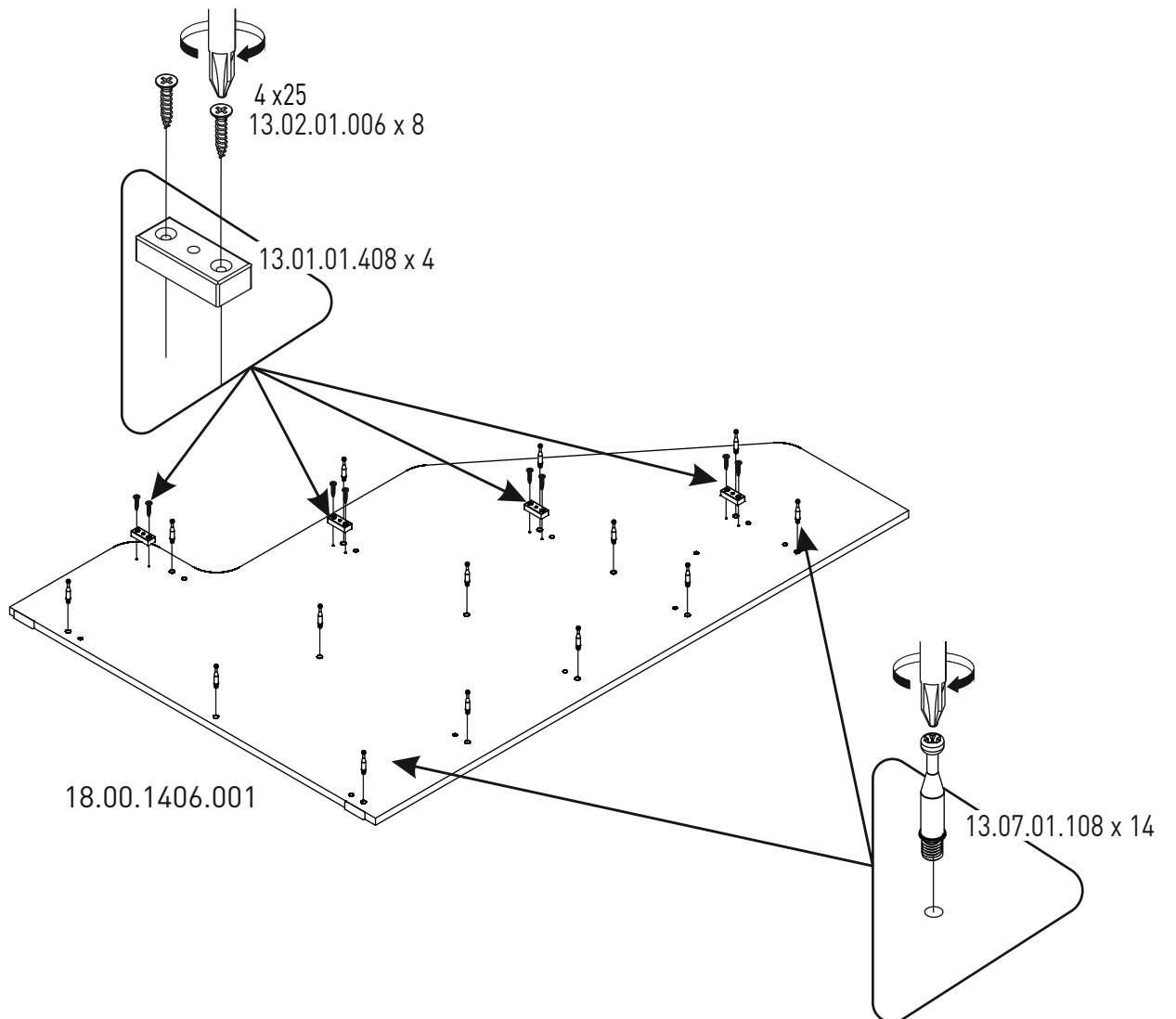
7



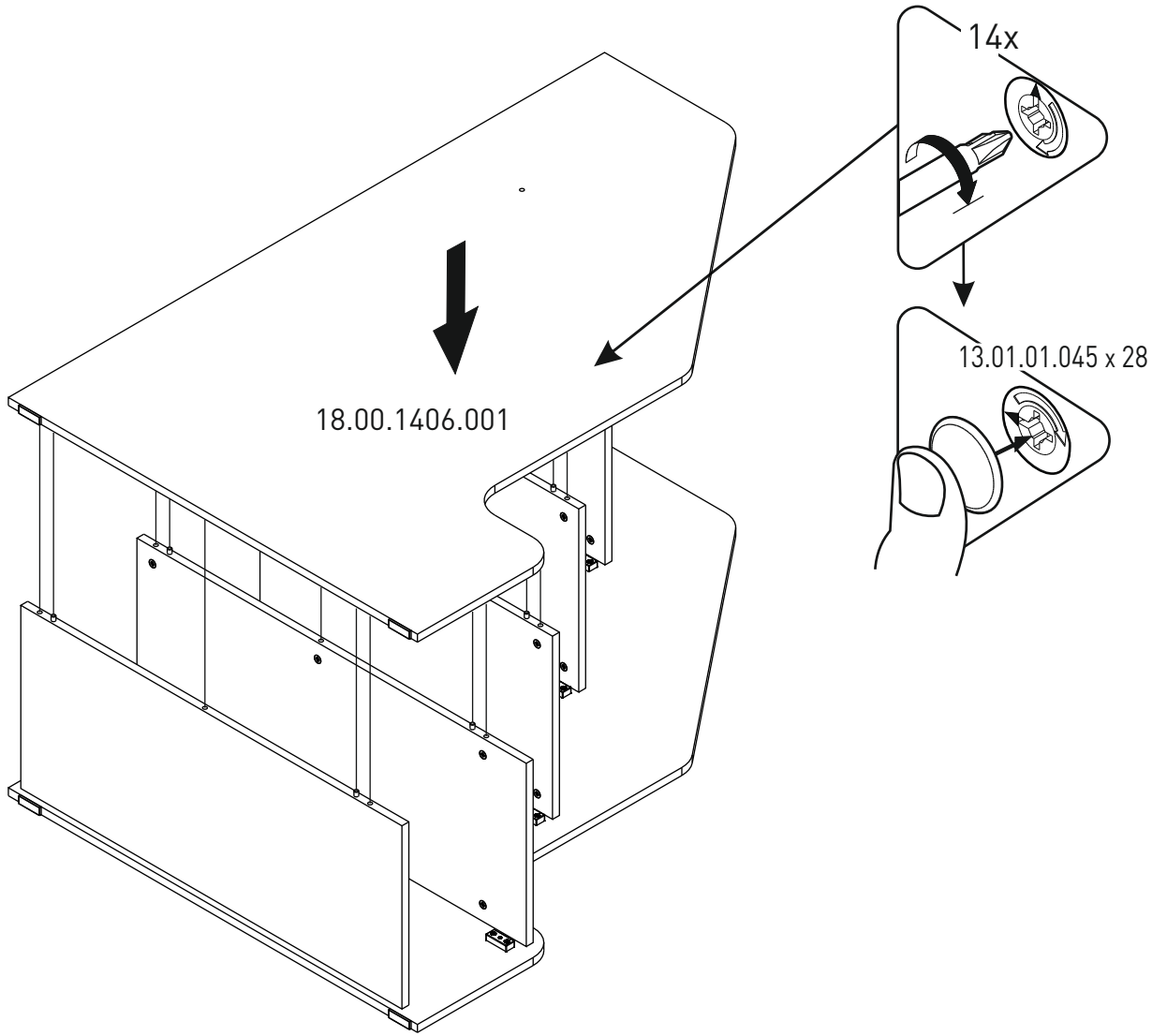
8



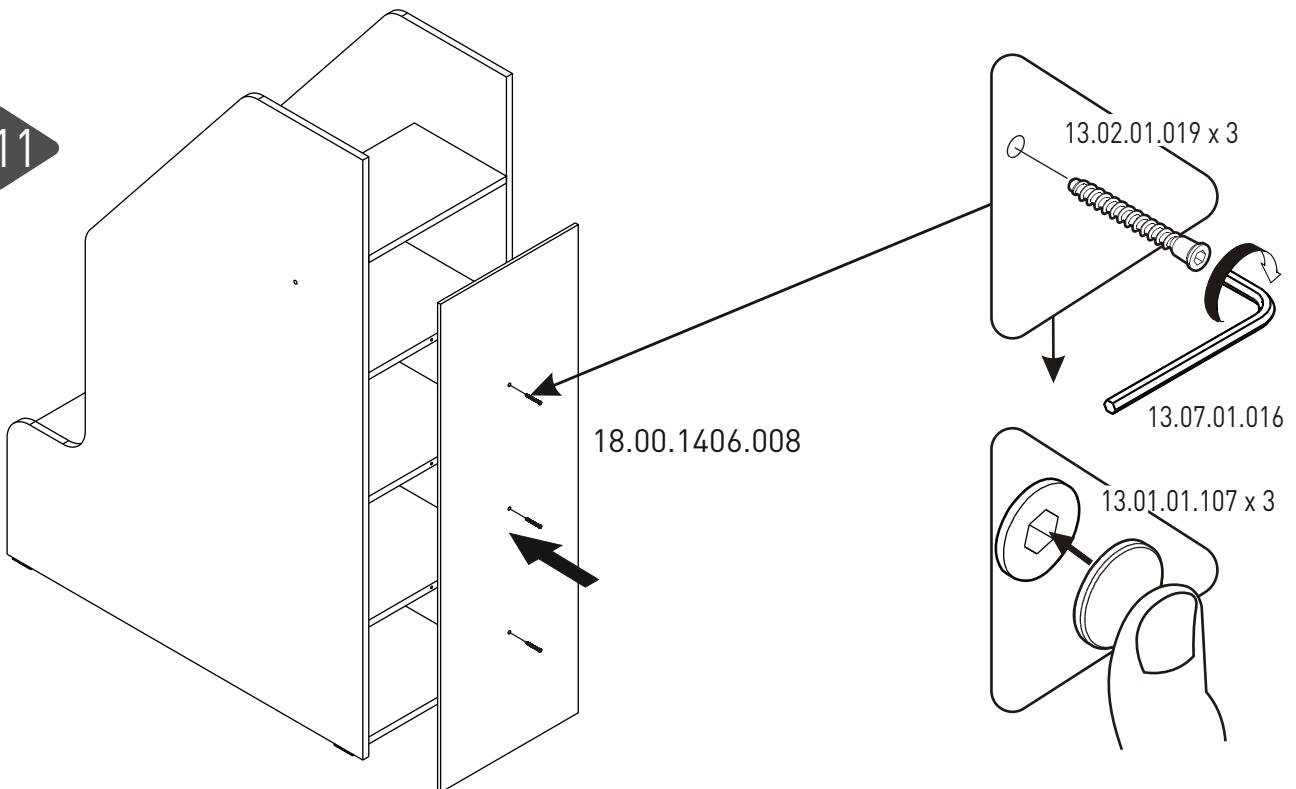
9



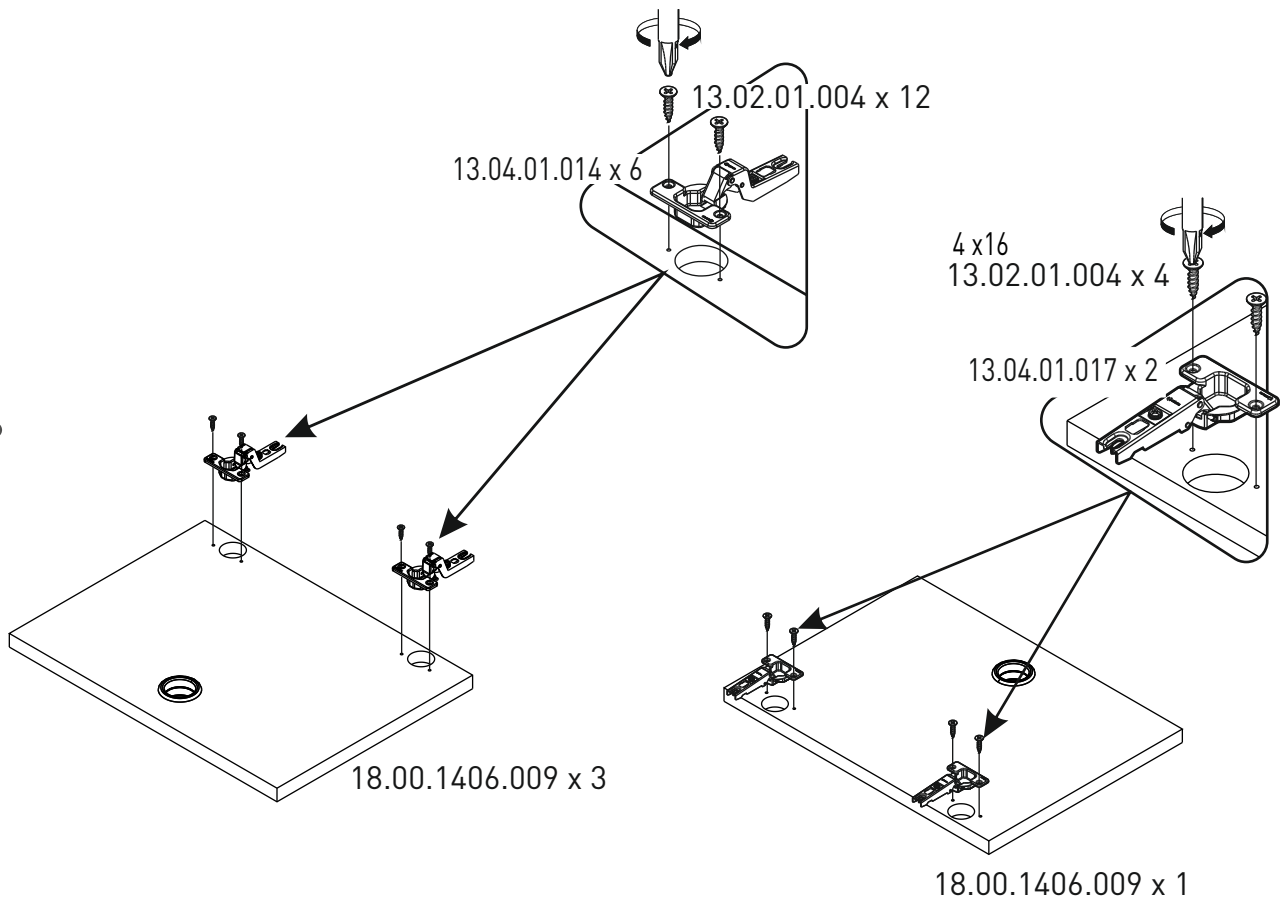
10



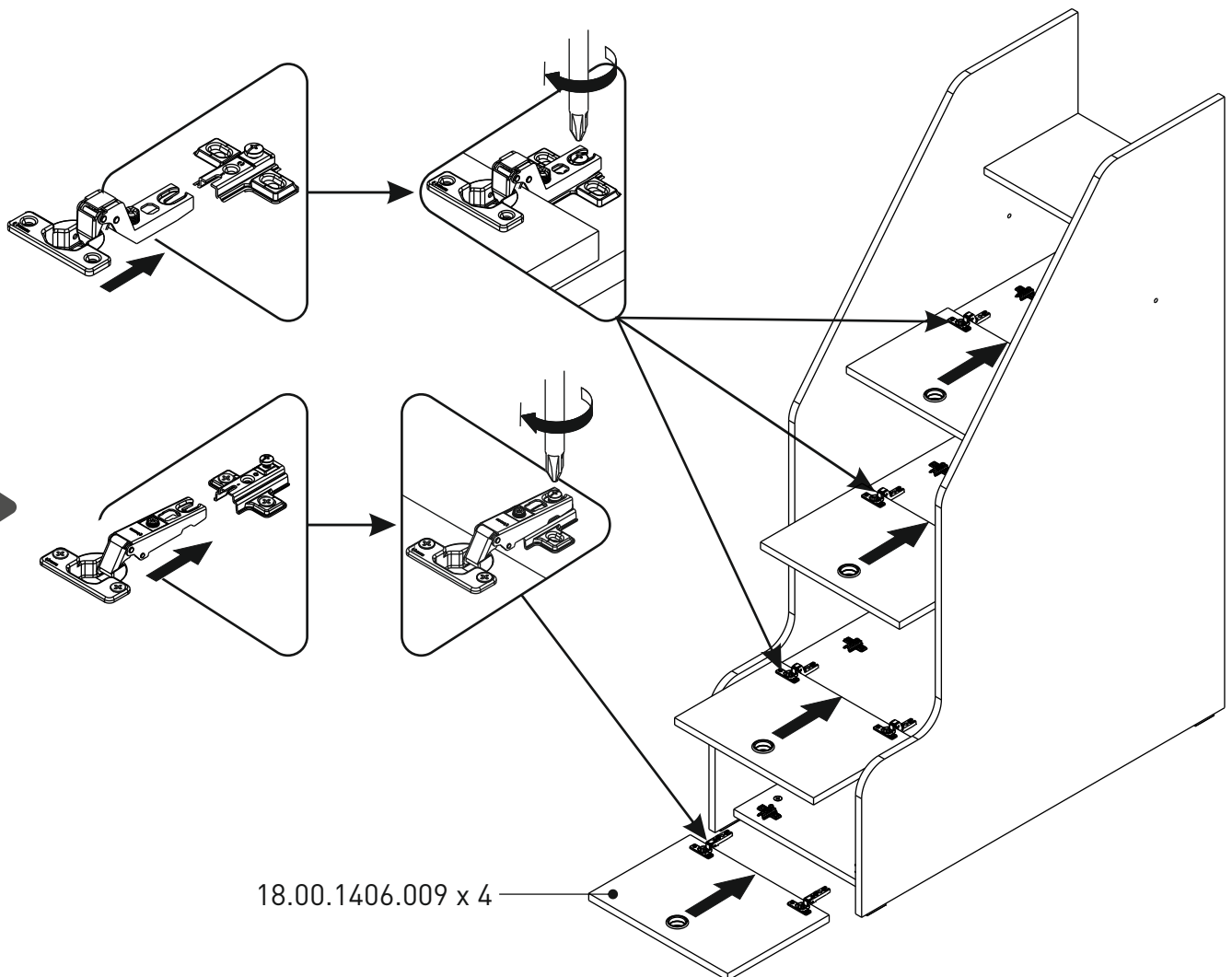
11



12



13

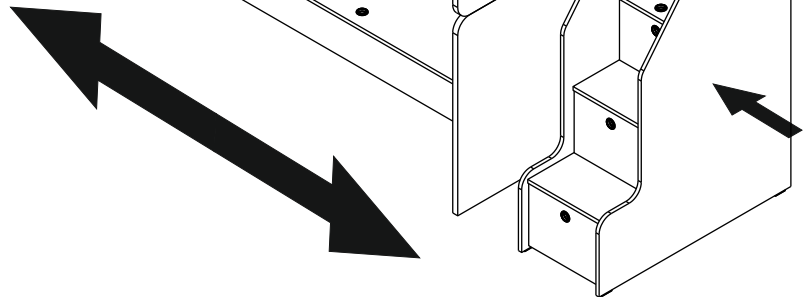
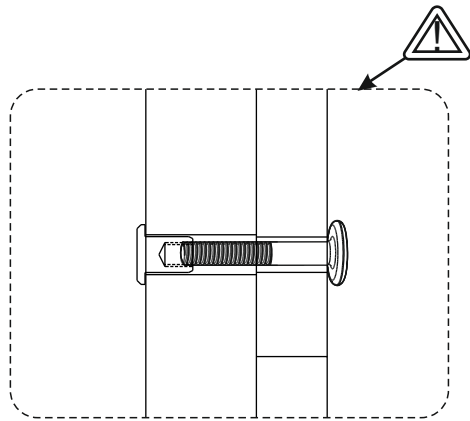


14

13.07.01.093 x 1

13.03.01.033 x 1
M6X35

13.07.01.016 x 1



15

13.03.01.033 x 1
M6X35

13.07.01.093 x 1

13.07.01.016 x 1

