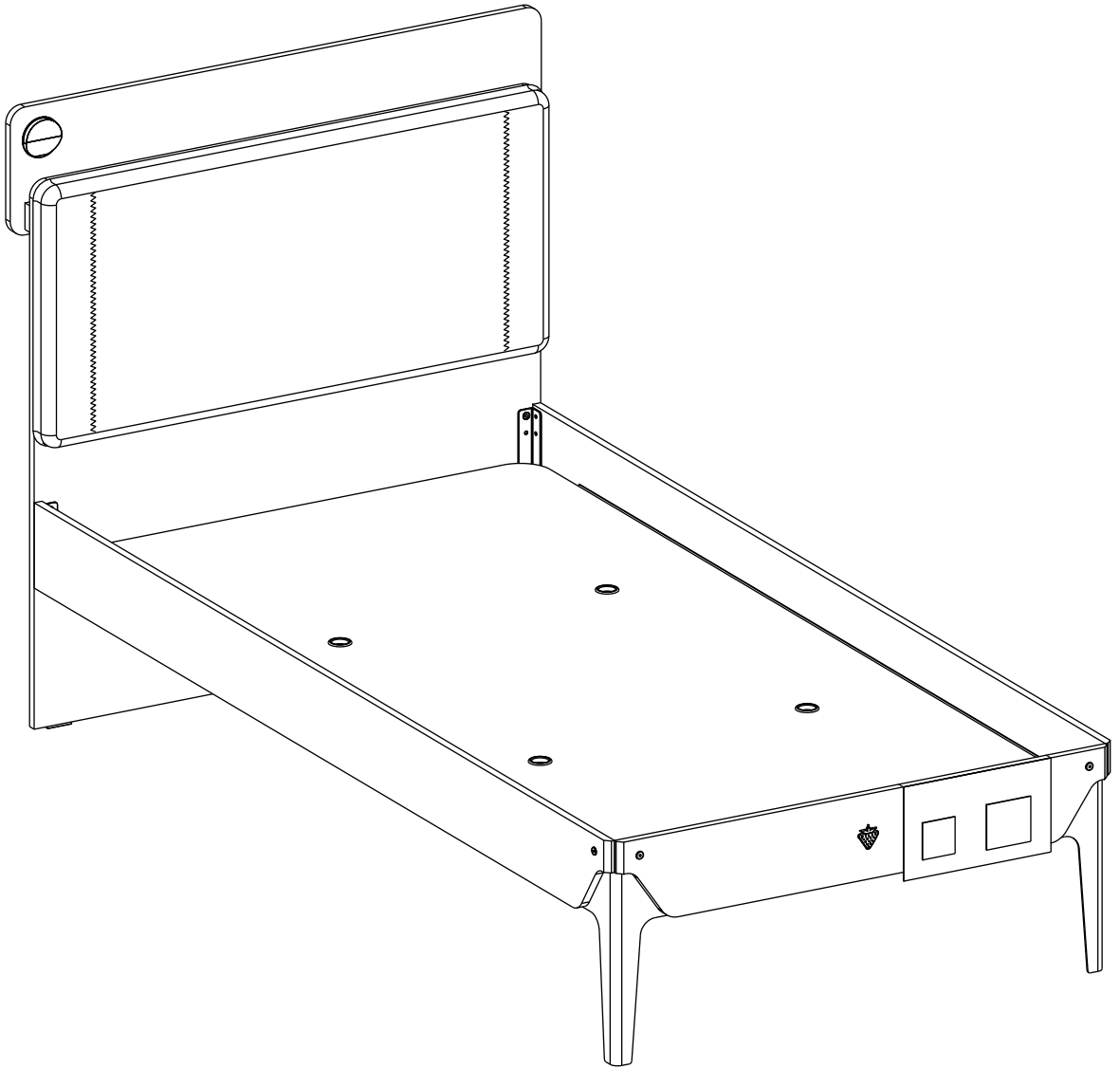
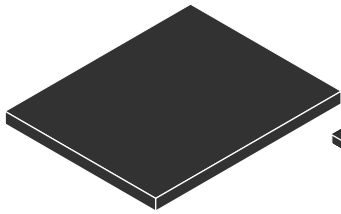
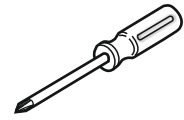
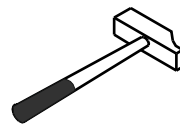
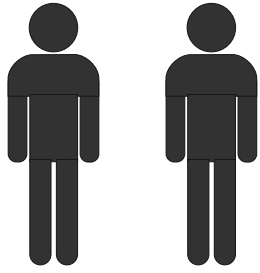
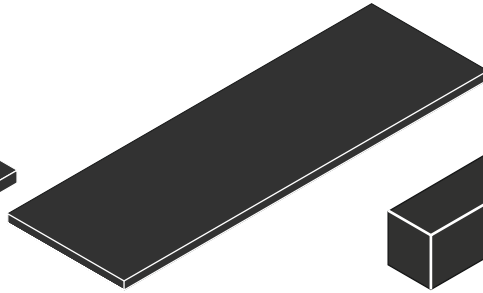


20.73.1310.00

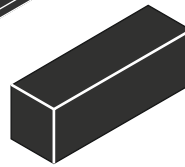




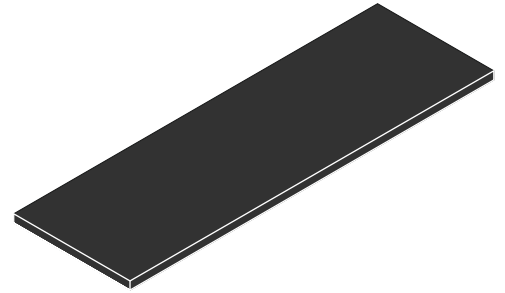
4 / 1



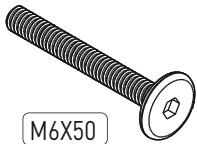
4 / 2



4 / 3

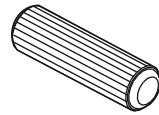


4 / 4



M6X50

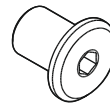
13.50.01.057 x 3



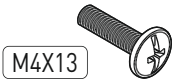
13.01.01.111 x 4



13.02.01.017 x 28

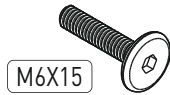


13.07.01.093 x 4



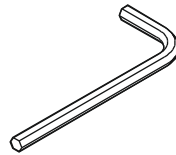
M4X13

13.03.01.007 x 2

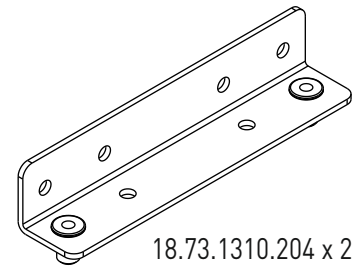


M6X15

13.03.01.023 x 4



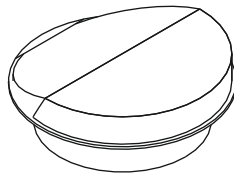
13.07.01.016 x 1



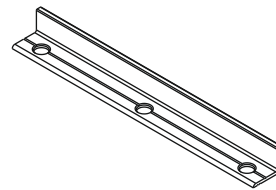
18.73.1310.204 x 2



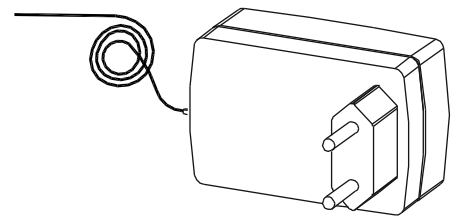
13.03.01.021 x 20



13.15.01.162 x 1

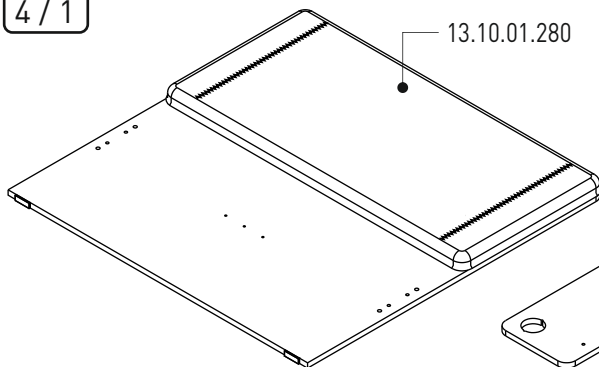


18.73.1310.203 x 2

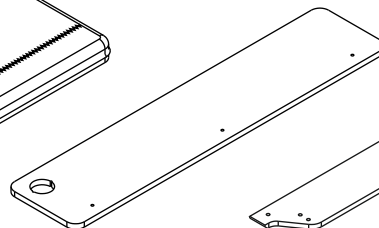


13.15.01.093 x 1

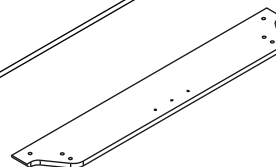
4 / 1



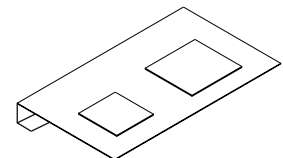
18.73.1310.005 x 1



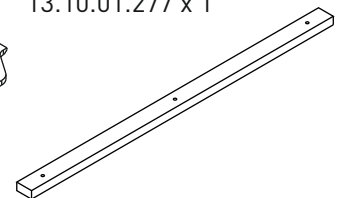
18.73.1310.006 x 1



18.73.1310.003 x 1



13.10.01.277 x 1

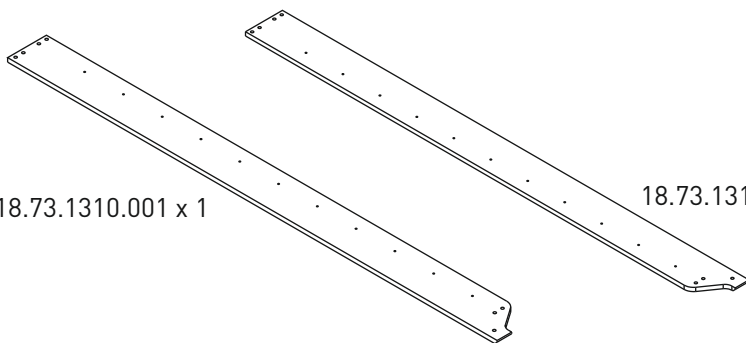


18.73.1310.007 x 1

4/2

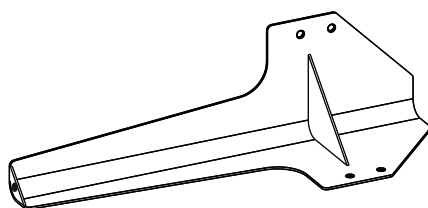
18.73.1310.001 x 1

18.73.1310.002 x 1



4/3

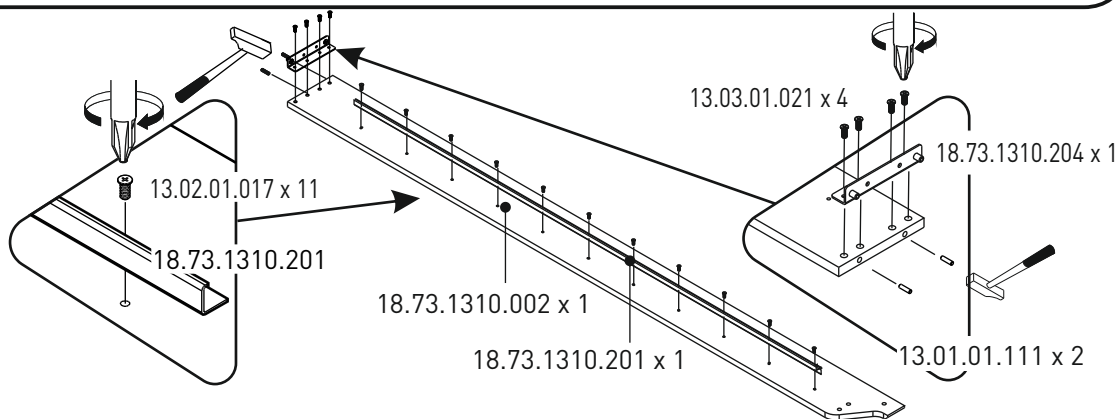
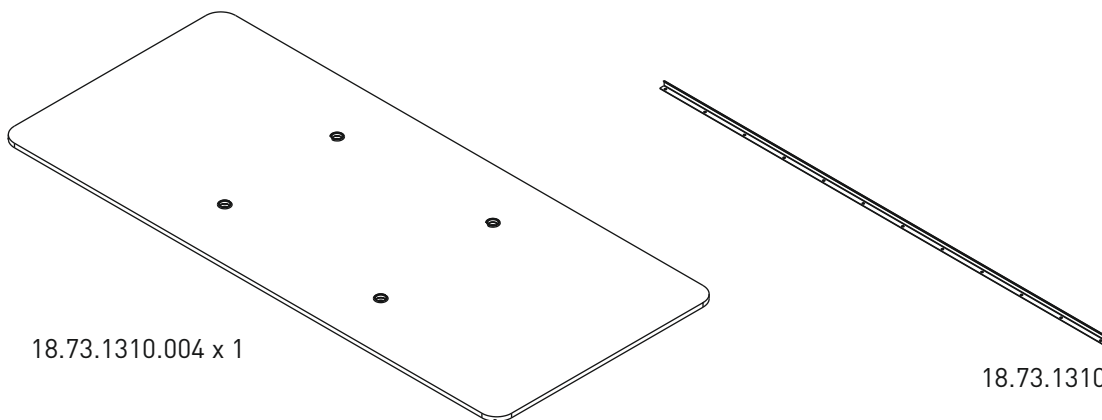
18.73.1310.202 x 2



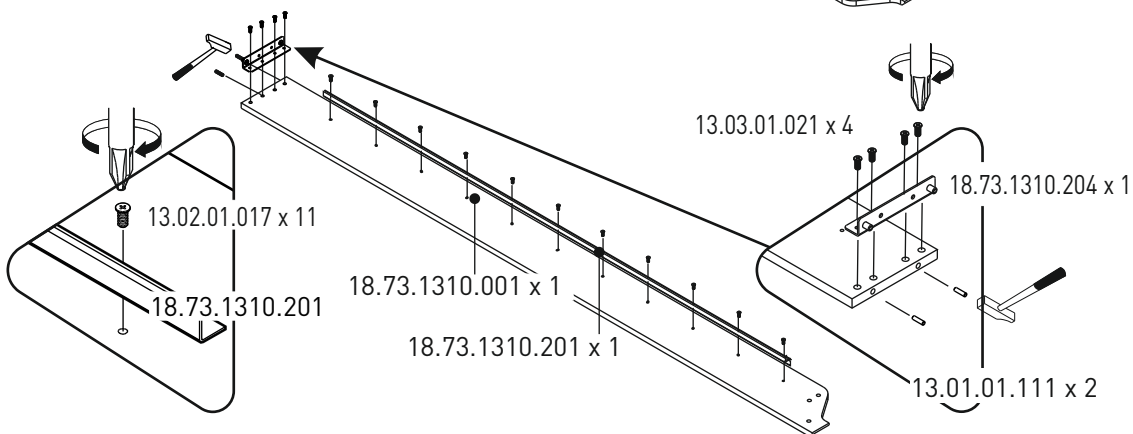
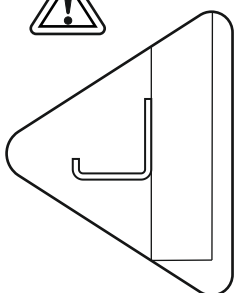
4/4

18.73.1310.004 x 1

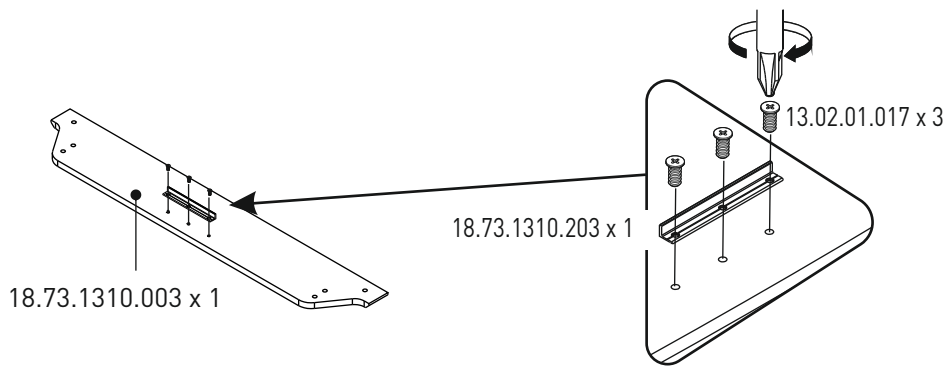
18.73.1310.201 x 2



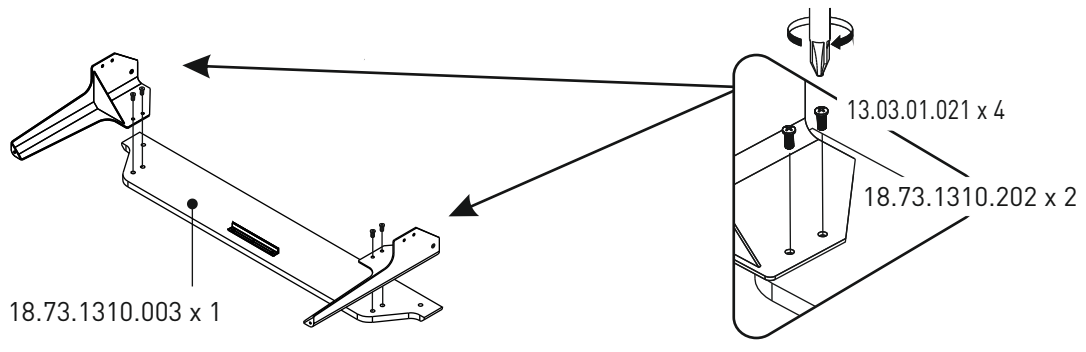
1



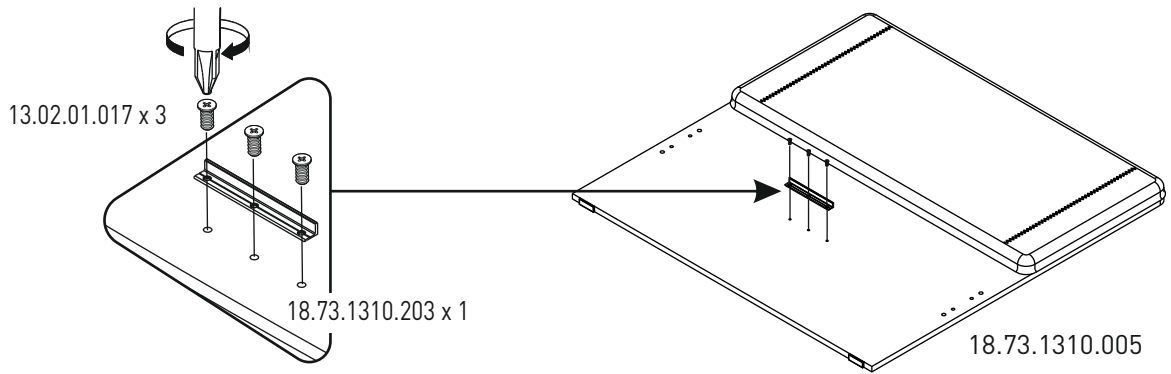
2



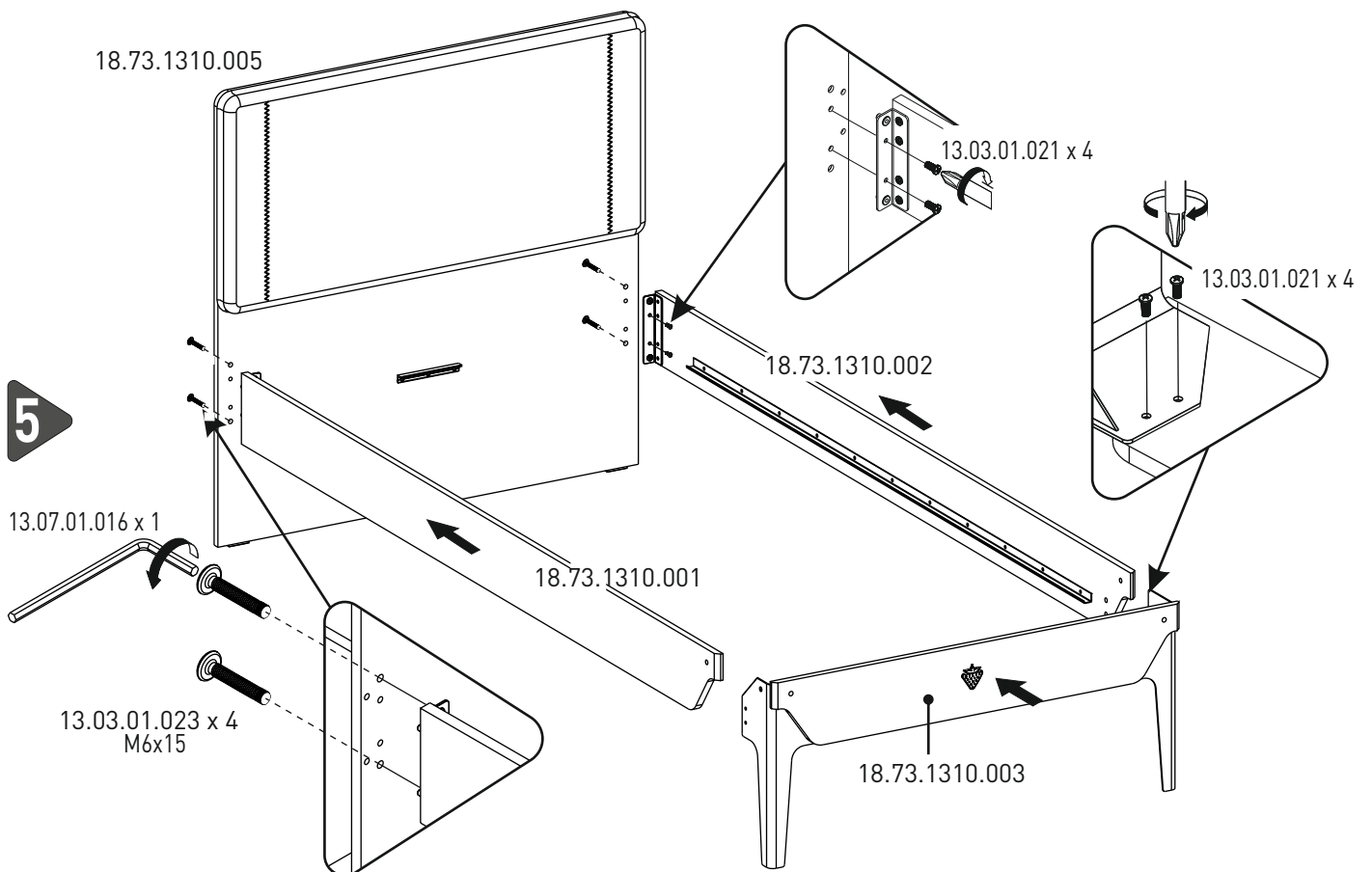
3



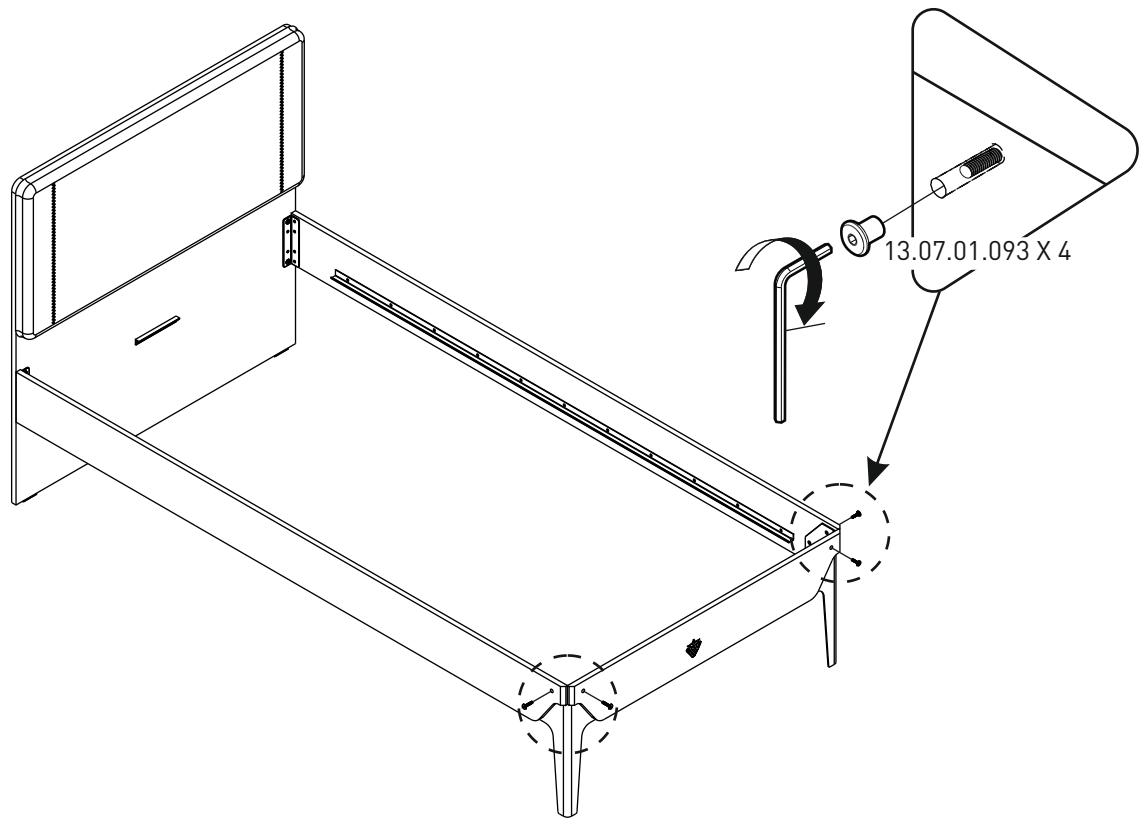
4



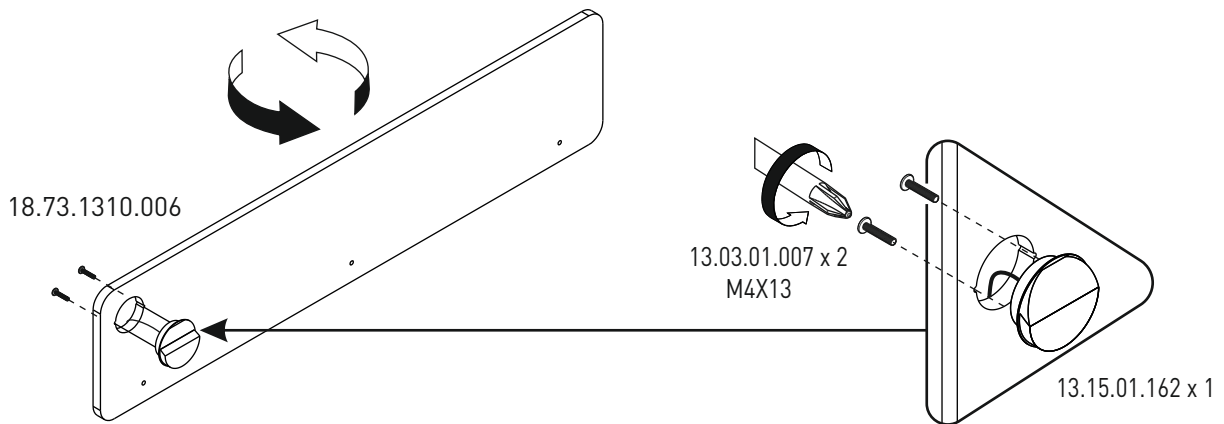
5



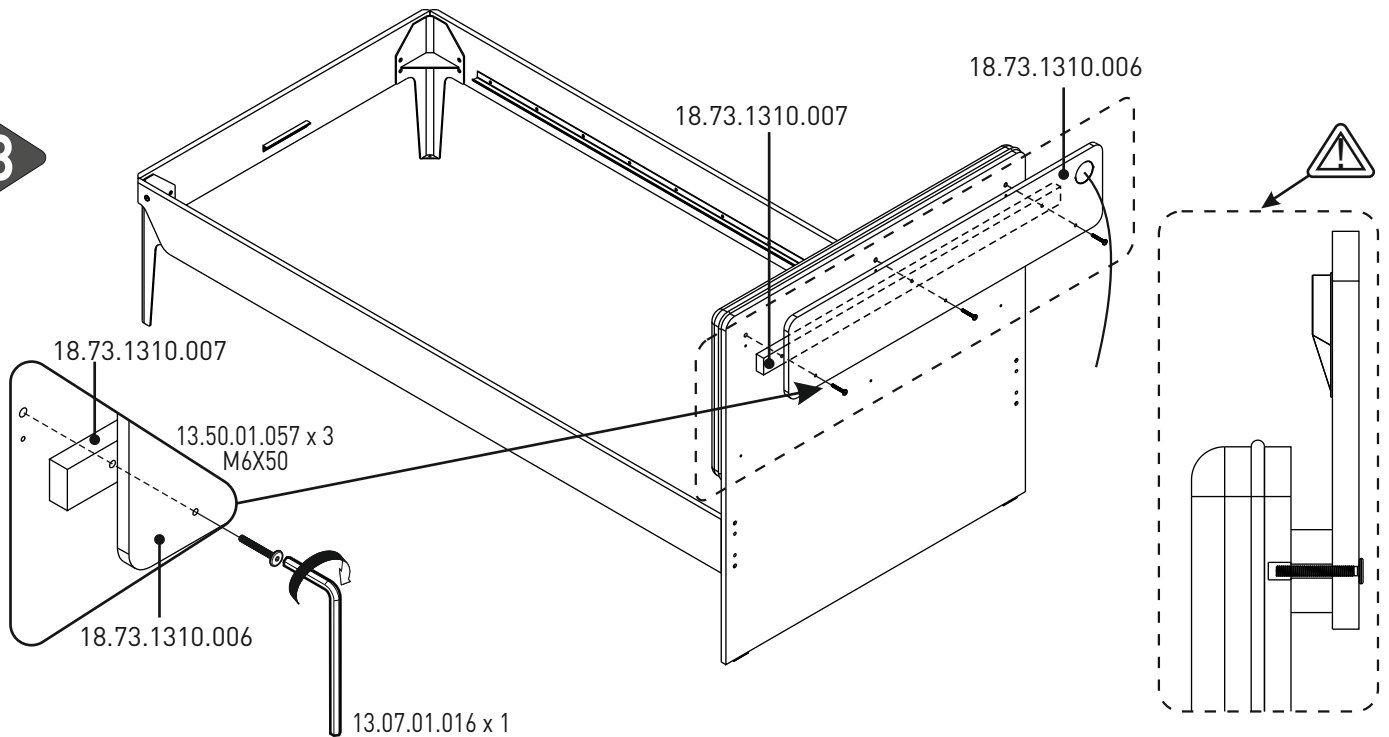
6



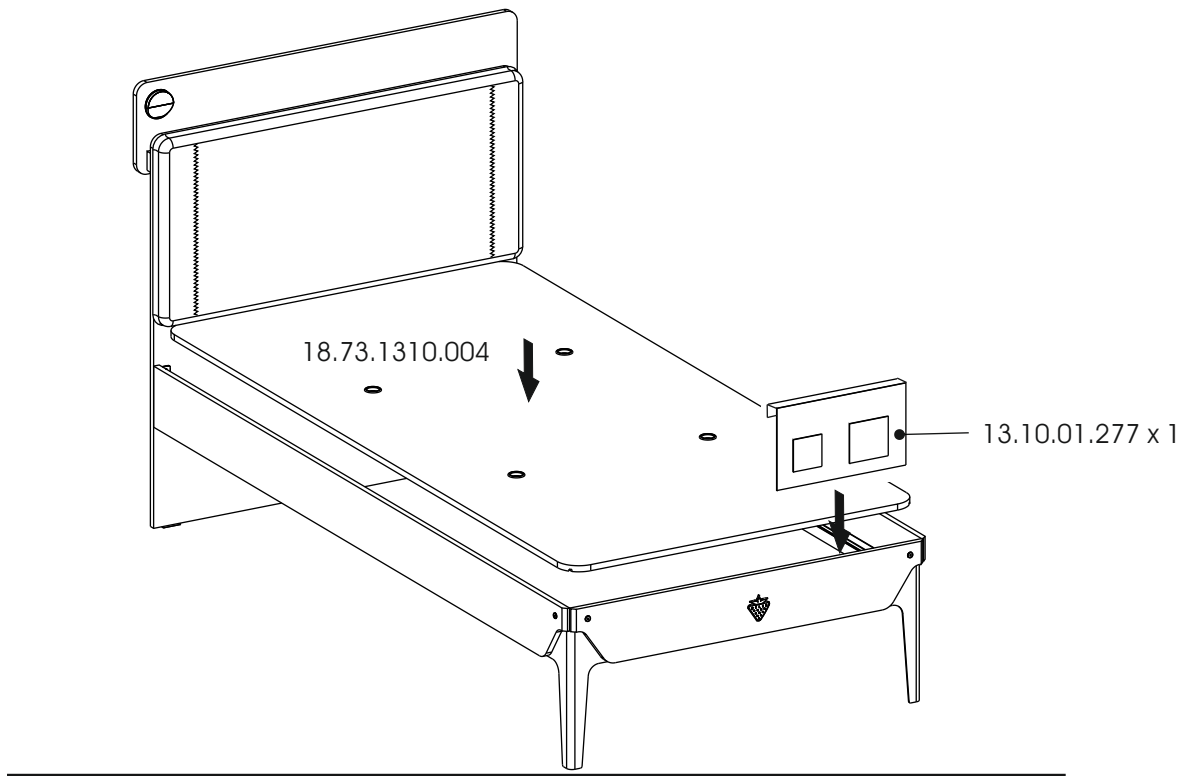
7



8



9



10

