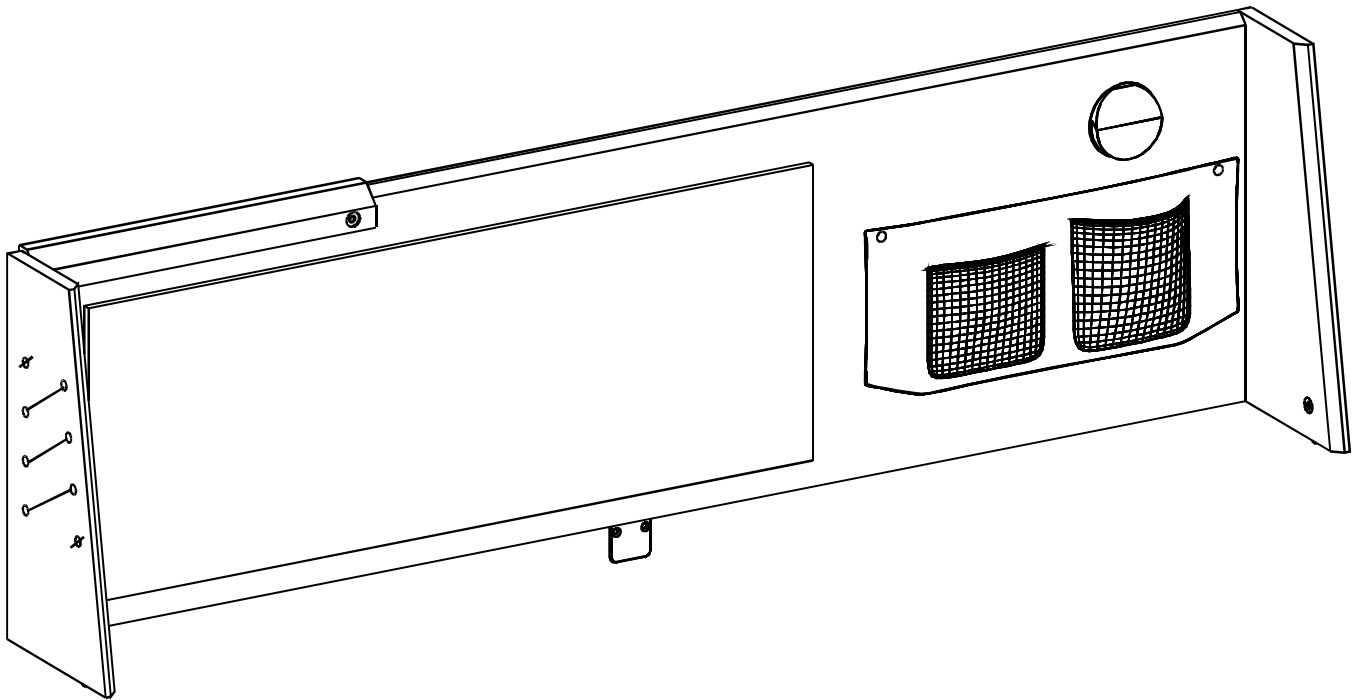
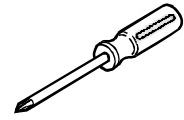
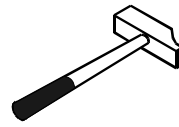
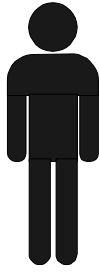
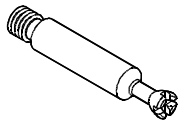


# 20.40.1102.00

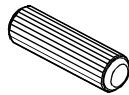




1 / 1



13.07.01.108 x 6



13.01.01.111 x 4



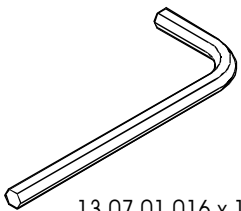
13.07.01.110 x 6



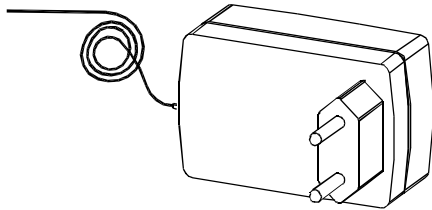
13.02.01.004 x 6



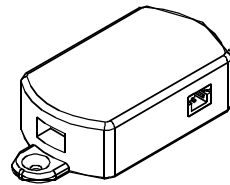
13.01.01.553 x 6



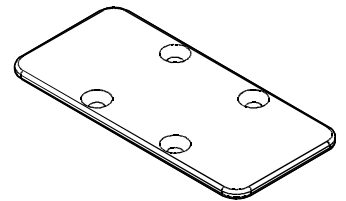
13.07.01.016 x 1



13.15.01.093 x 1



13.15.01.122 x 1



13.07.01.011 x 1

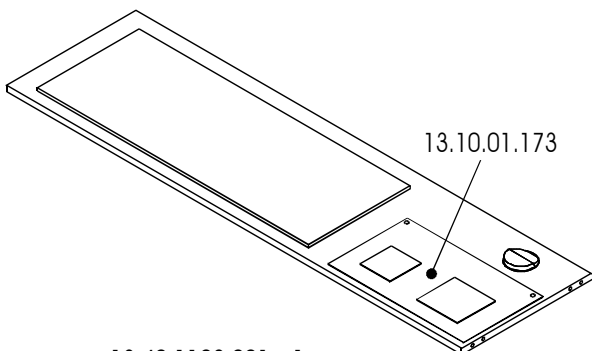


13.15.01.121 x 1



13.01.01.559 x 1

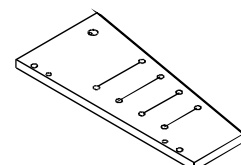
1 / 1



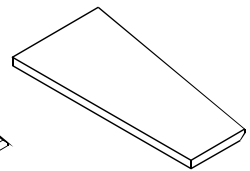
18.40.1102.001 x 1



13.15.01.117 x 1

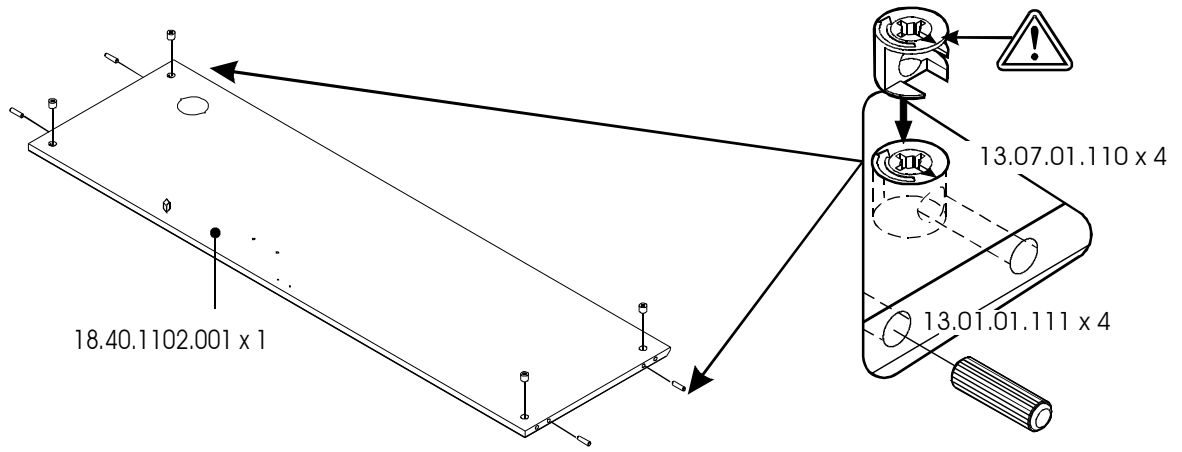


18.40.1102.002 x 1

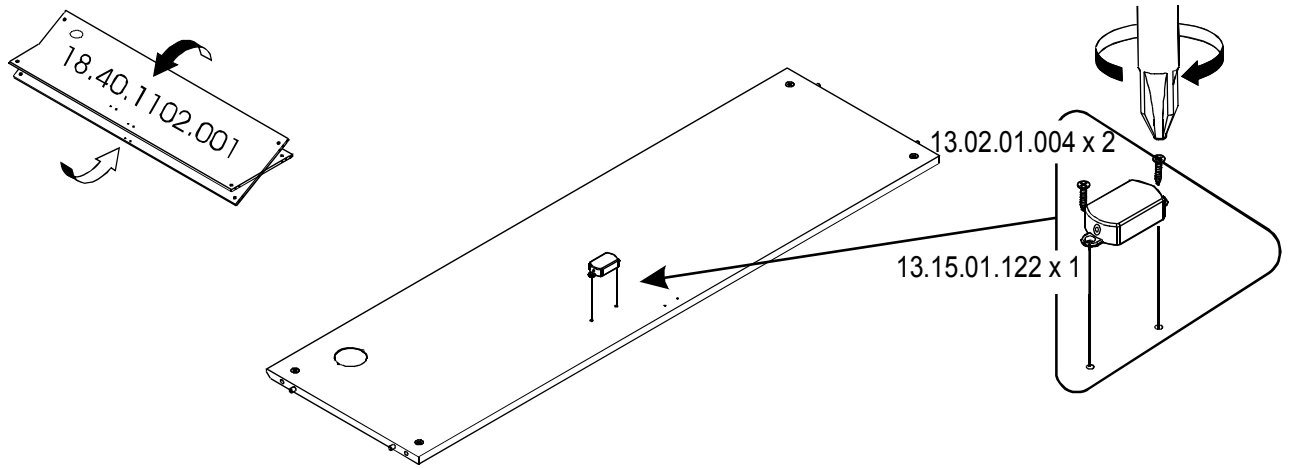


18.40.1102.003 x 1

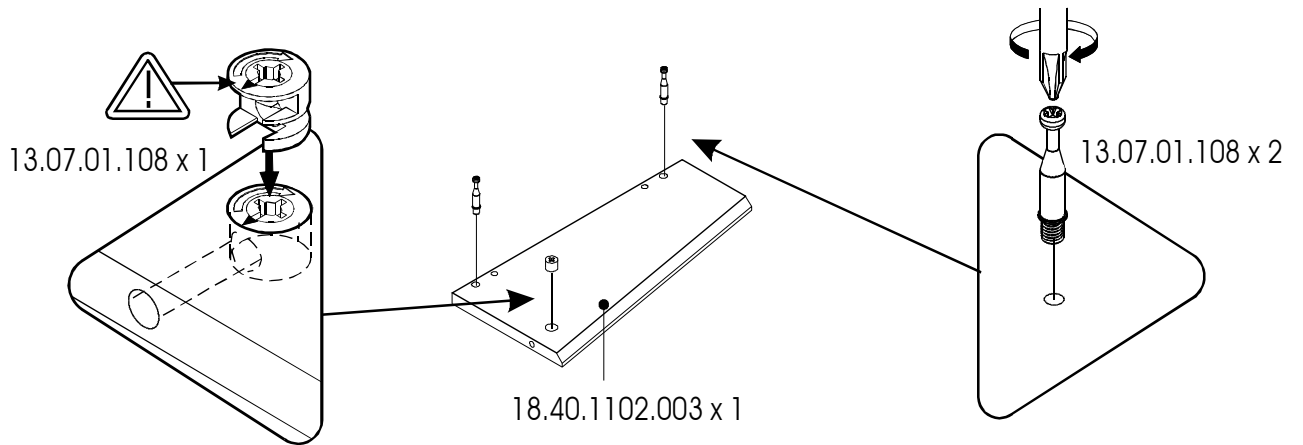
1



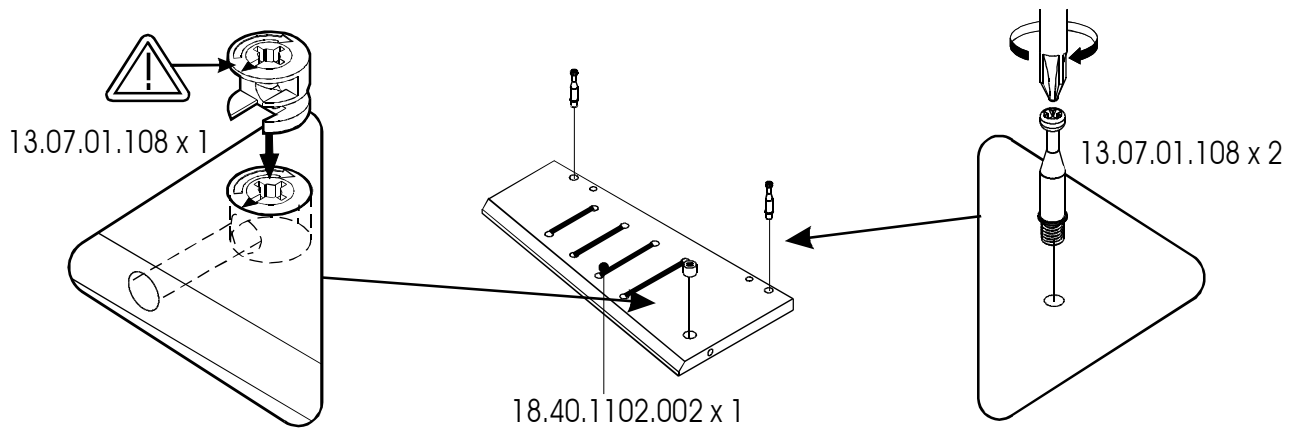
2



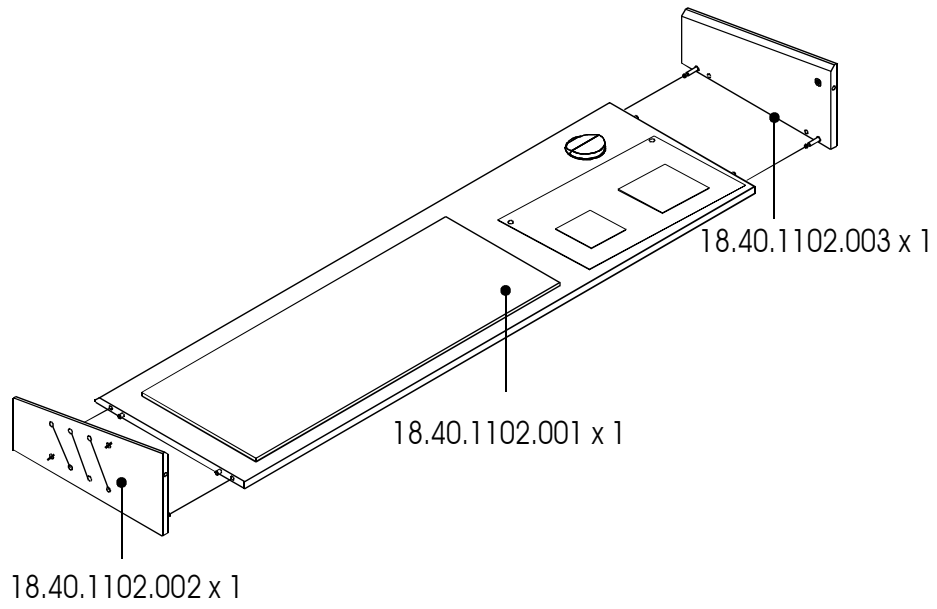
3



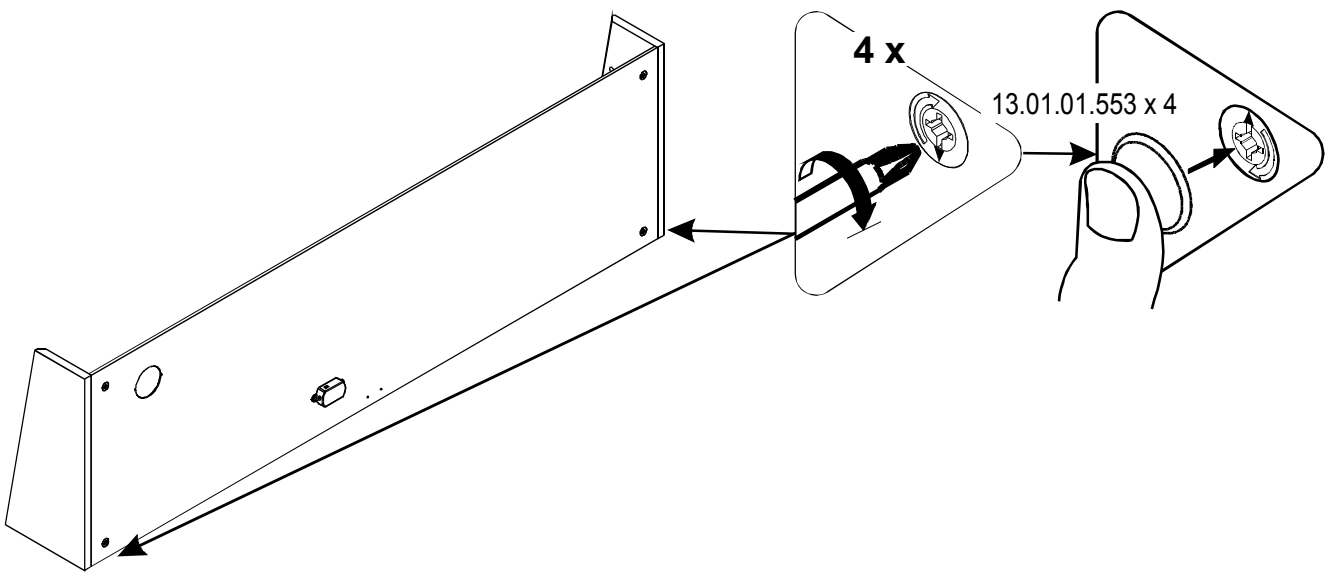
4



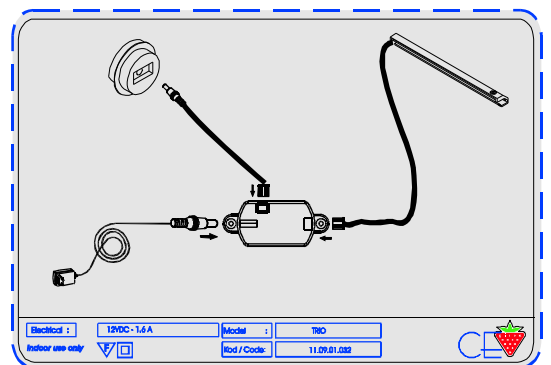
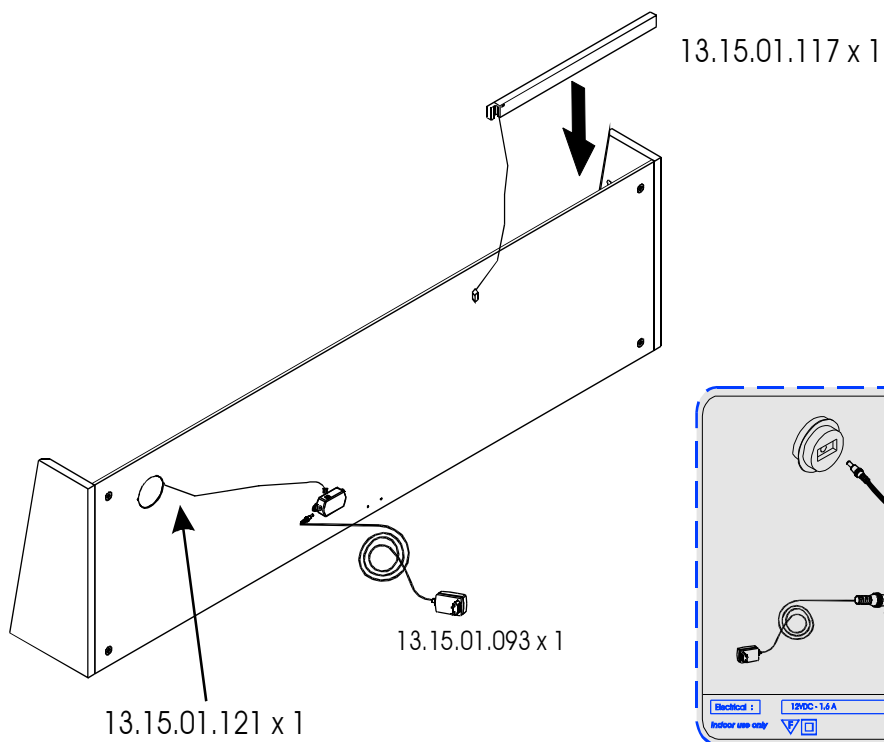
5



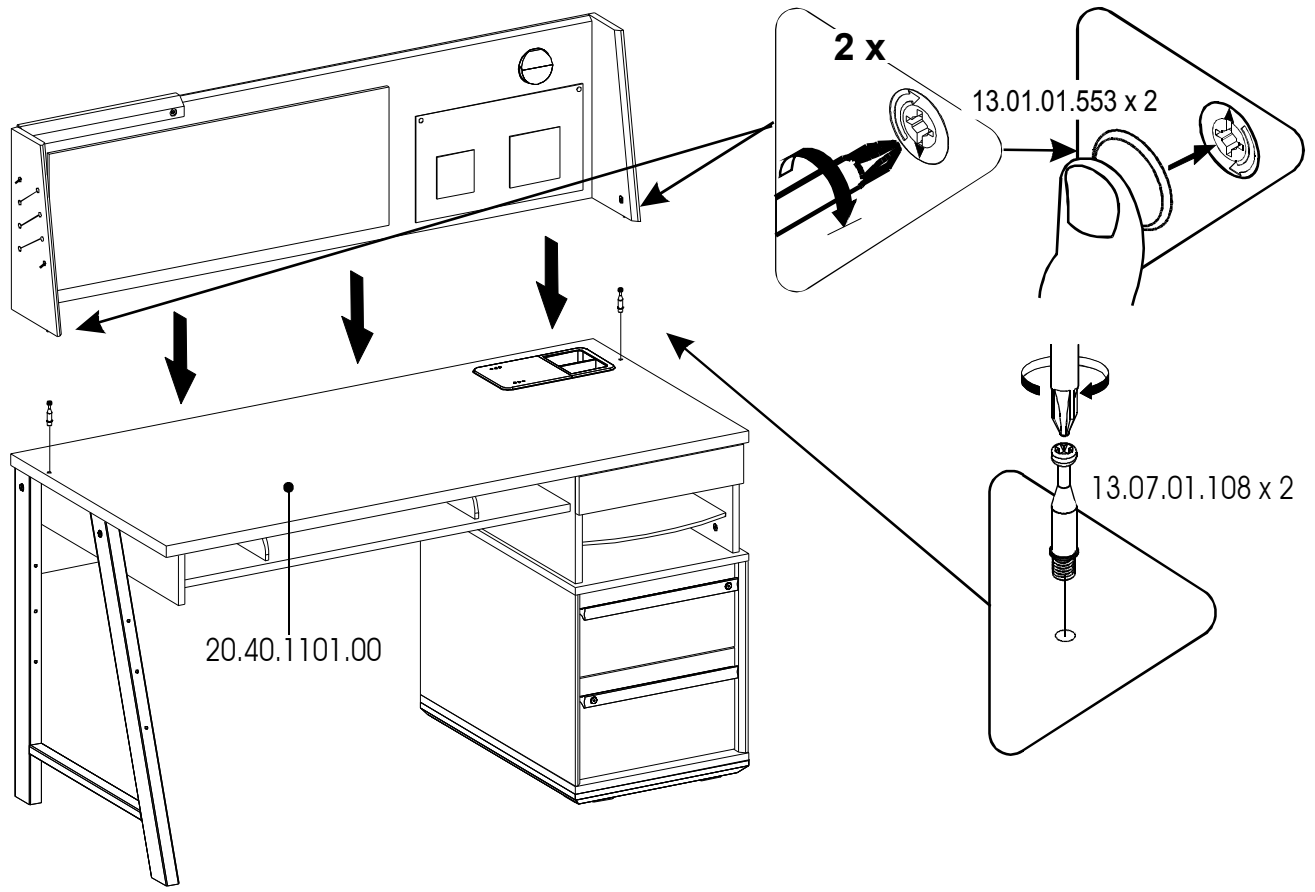
6



7



8



9

