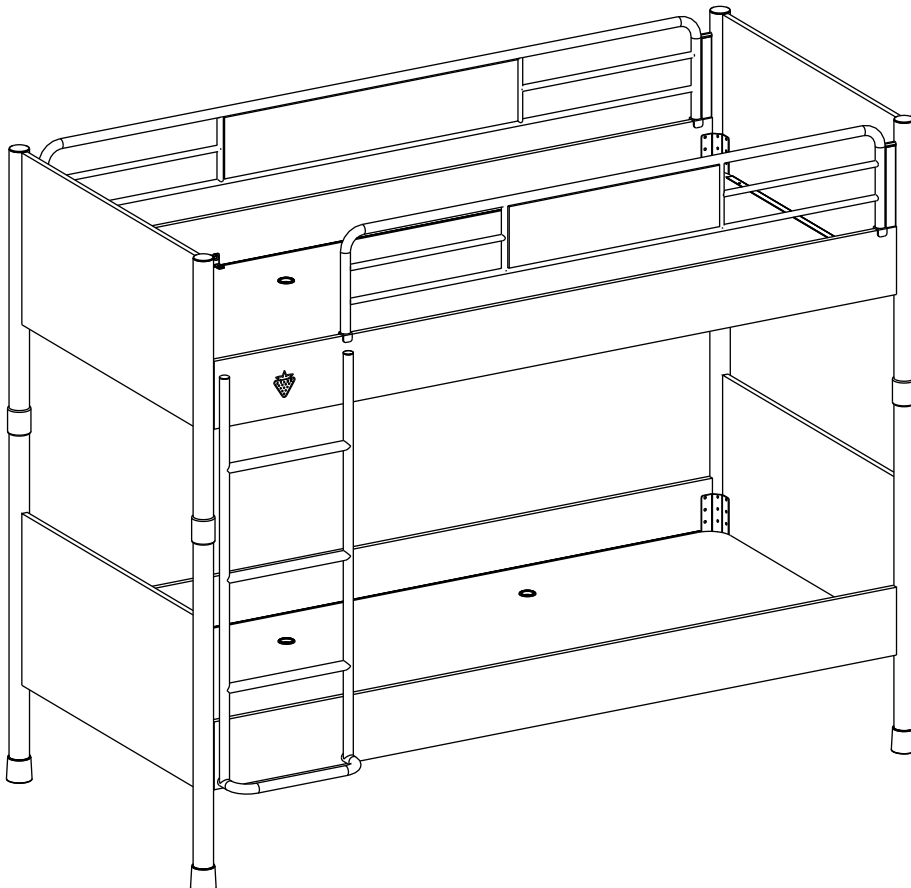
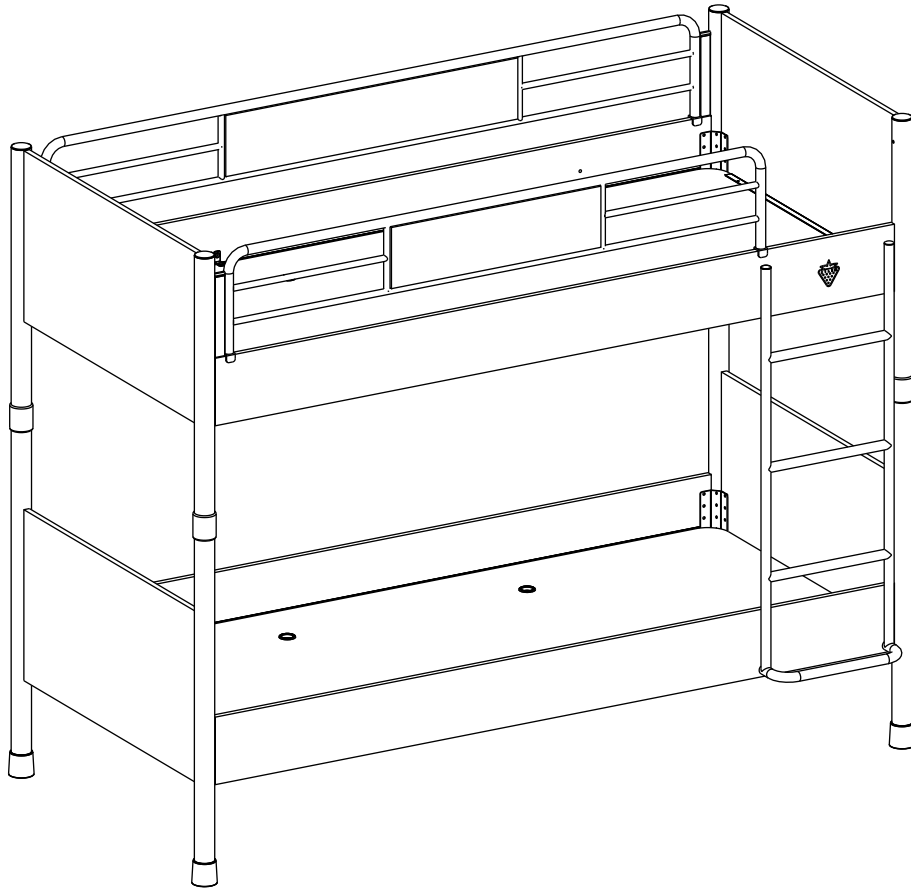
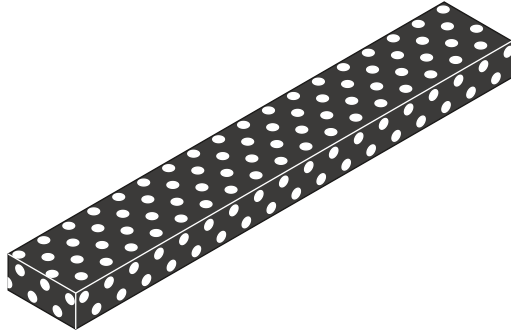
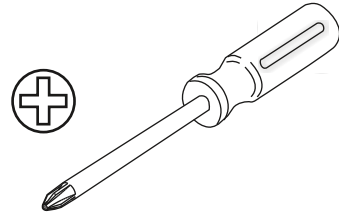
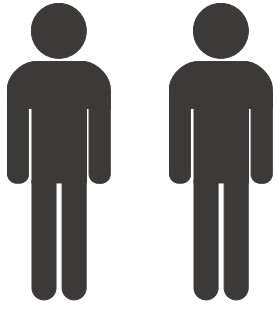


20.30.1401.00

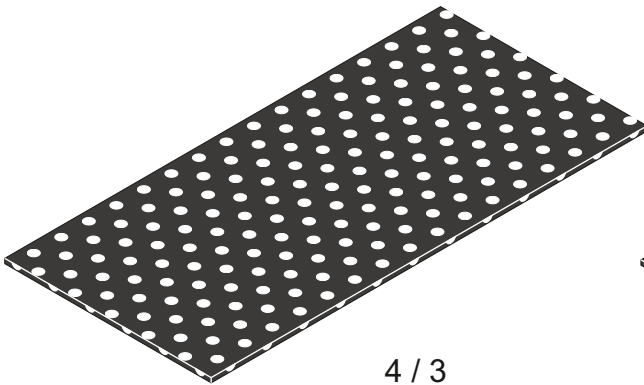




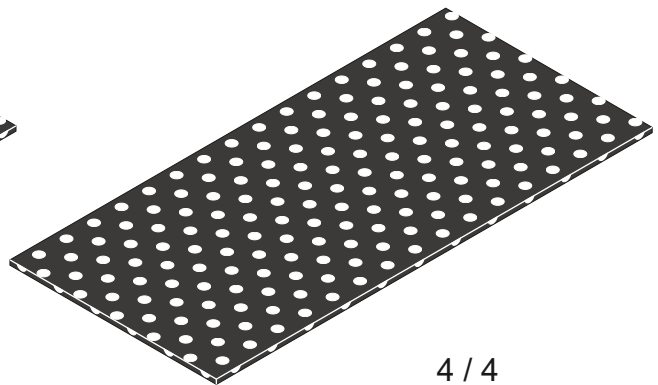
4 / 1



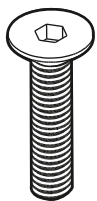
4 / 2



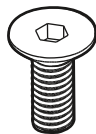
4 / 3



4 / 4



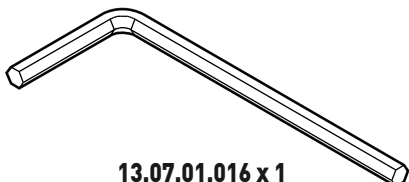
13.03.01.034 x 4
M6X35



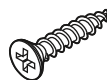
13.03.01.024 x 4
M6X15



13.03.01.021 x 67
M6X13



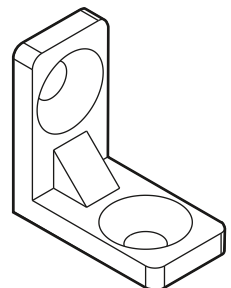
13.07.01.016 x 1



13.02.01.001 x 4

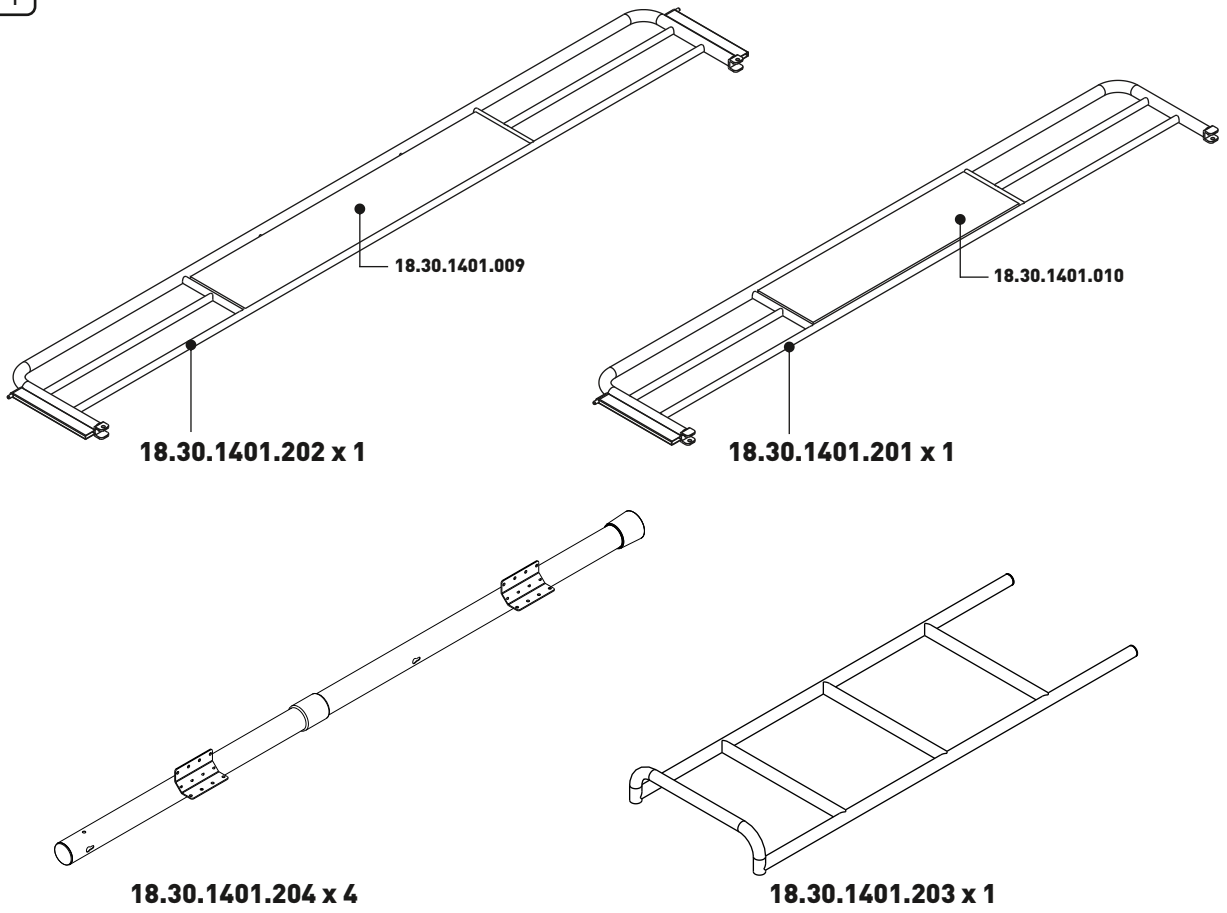


13.02.01.017 x 48

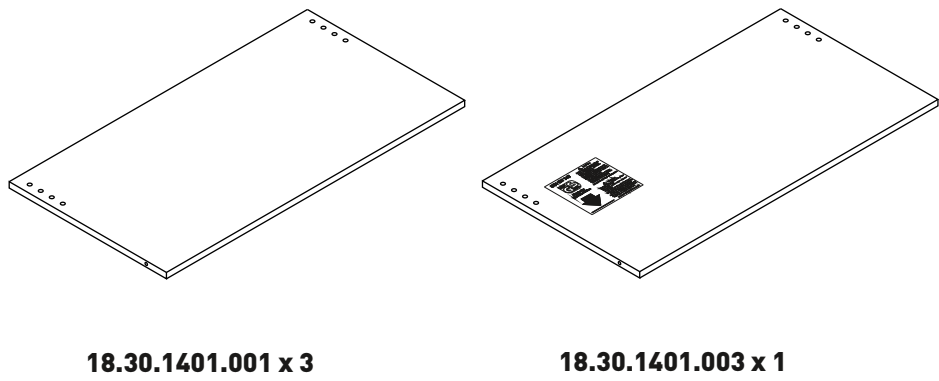


13.07.01.096 x 4

4 / 1



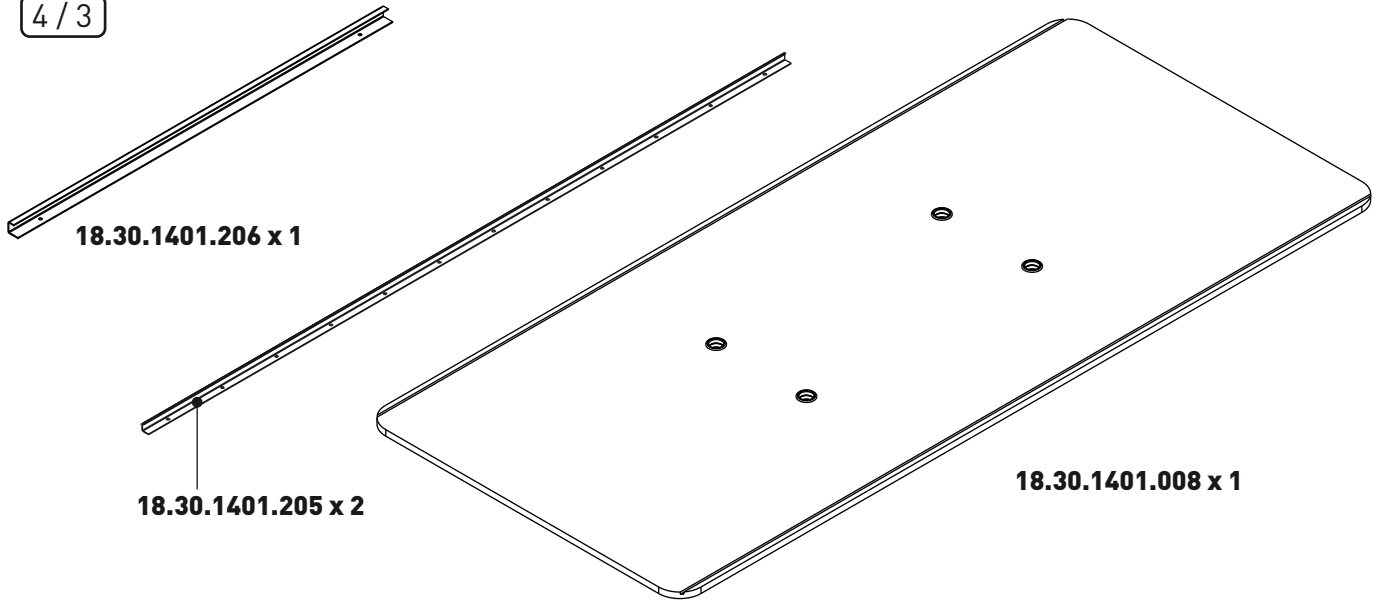
4 / 2



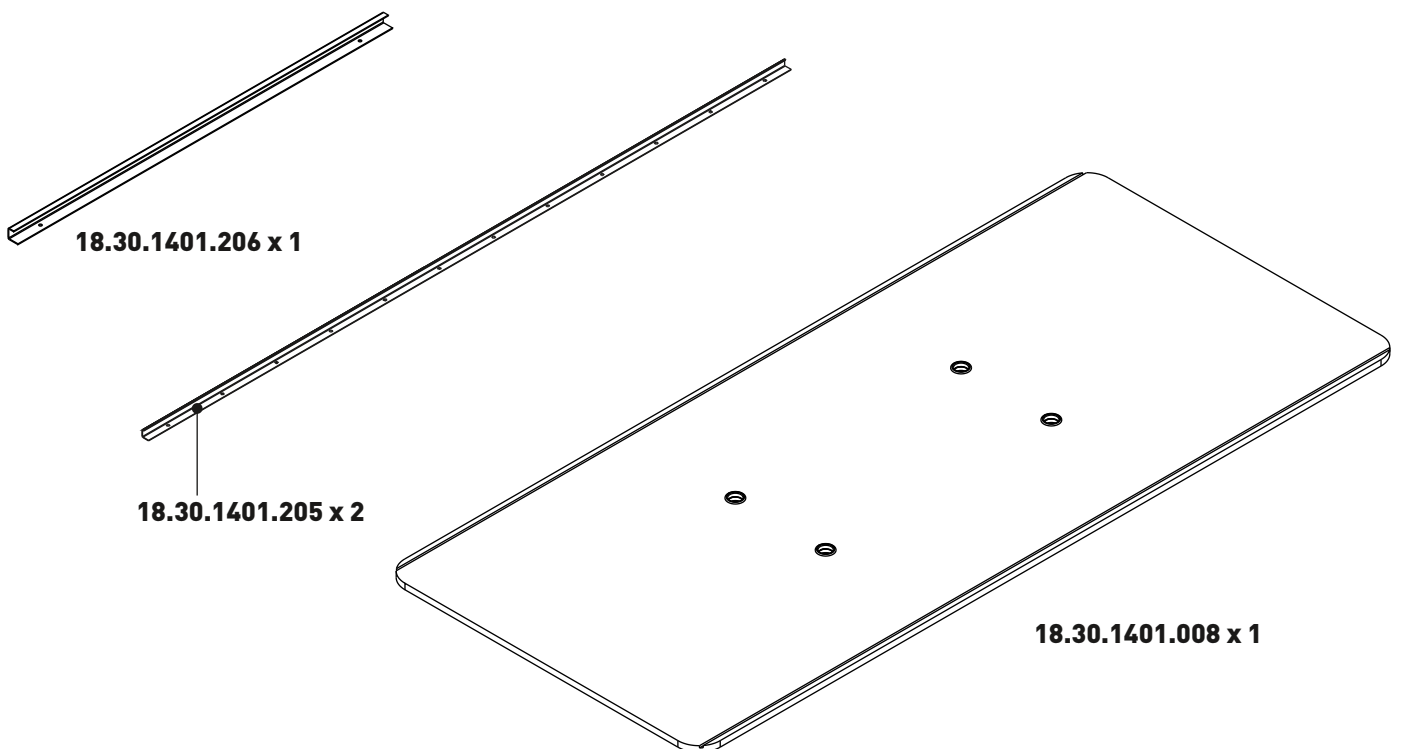
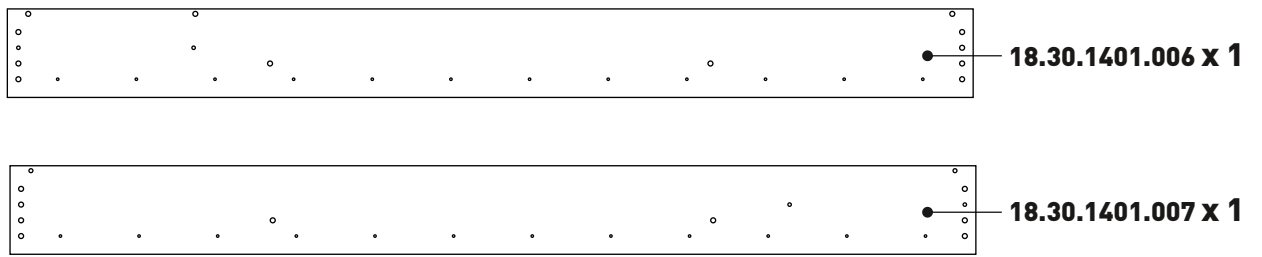
4 / 3

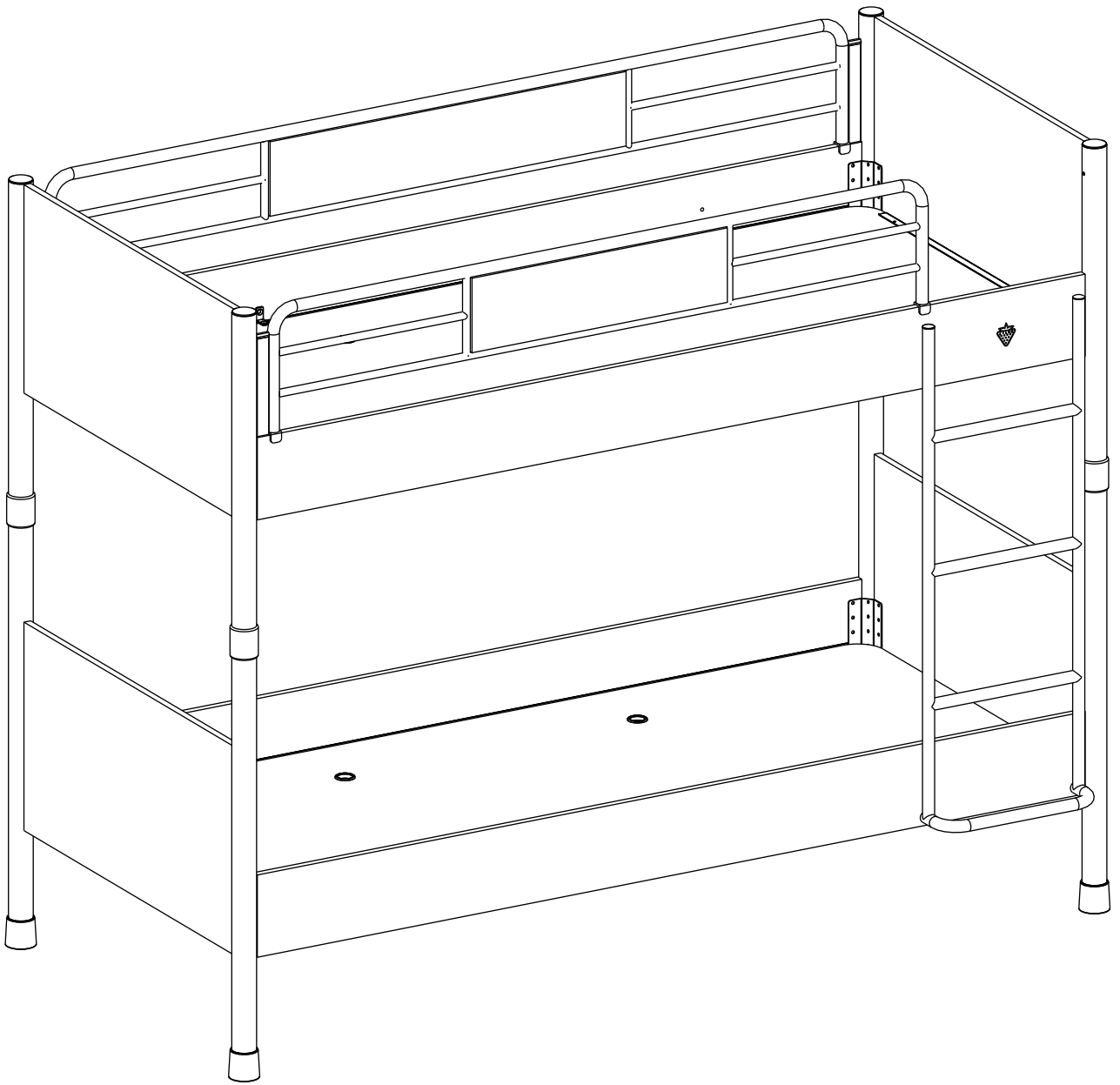


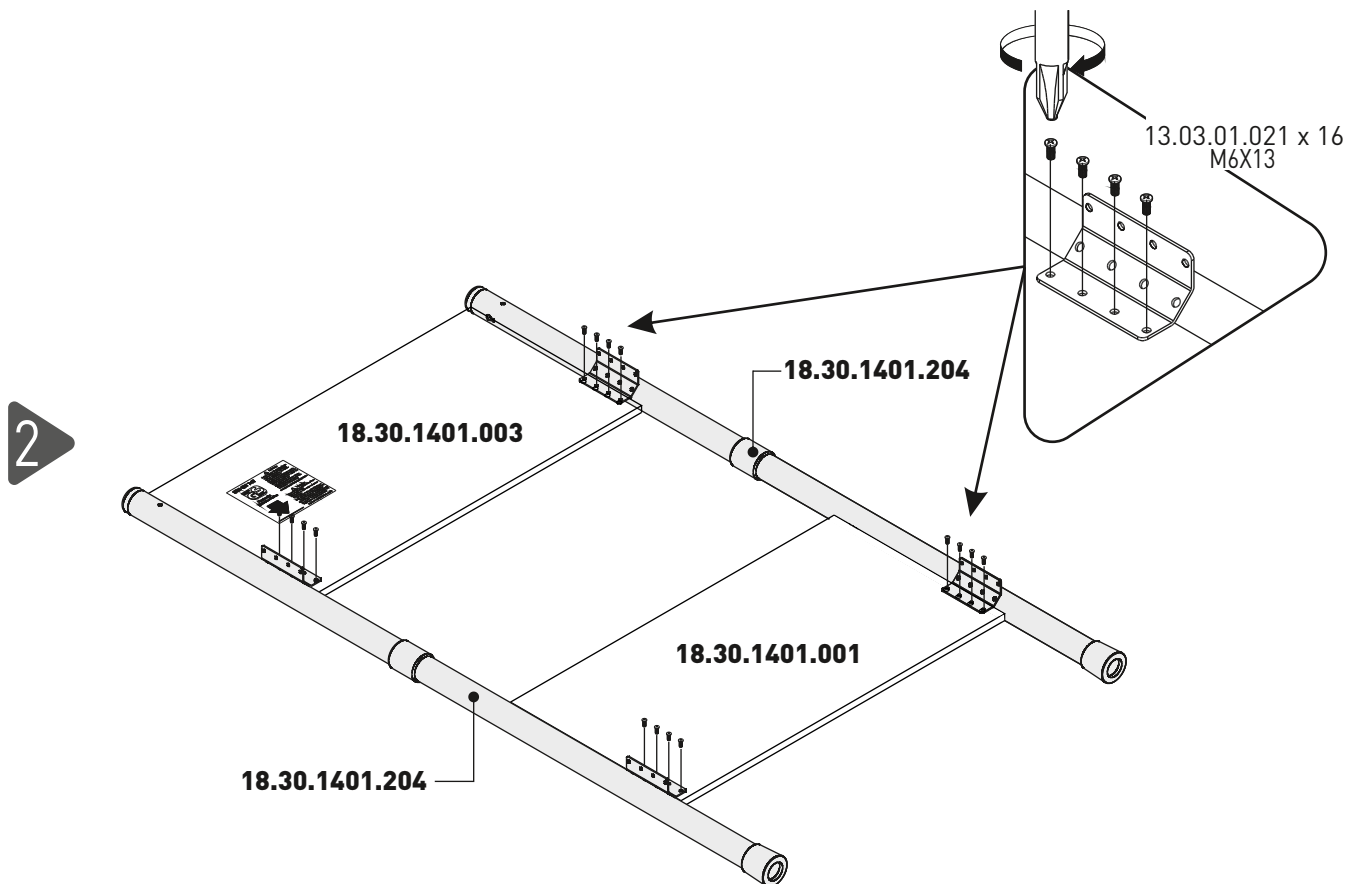
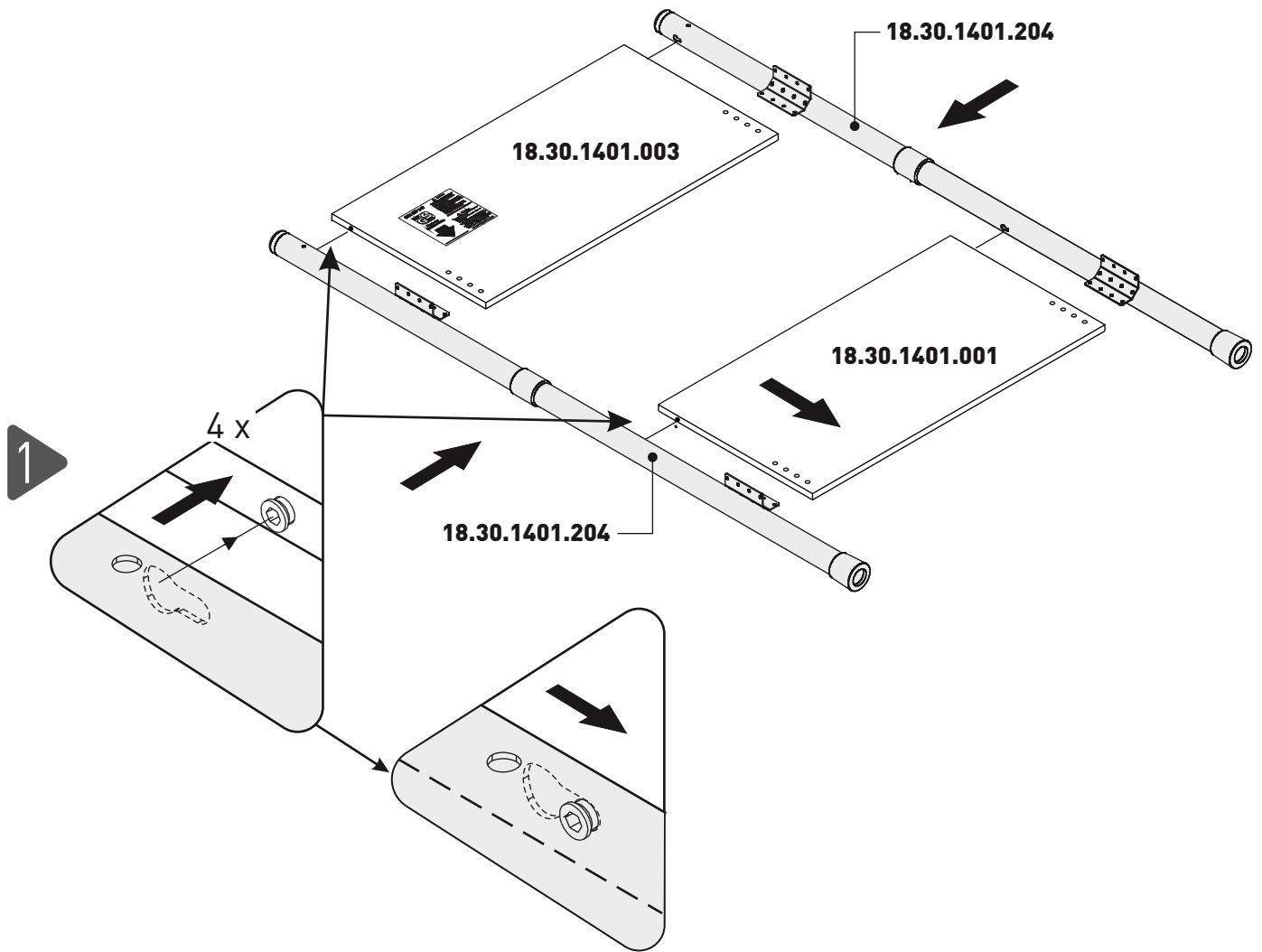
4 / 3



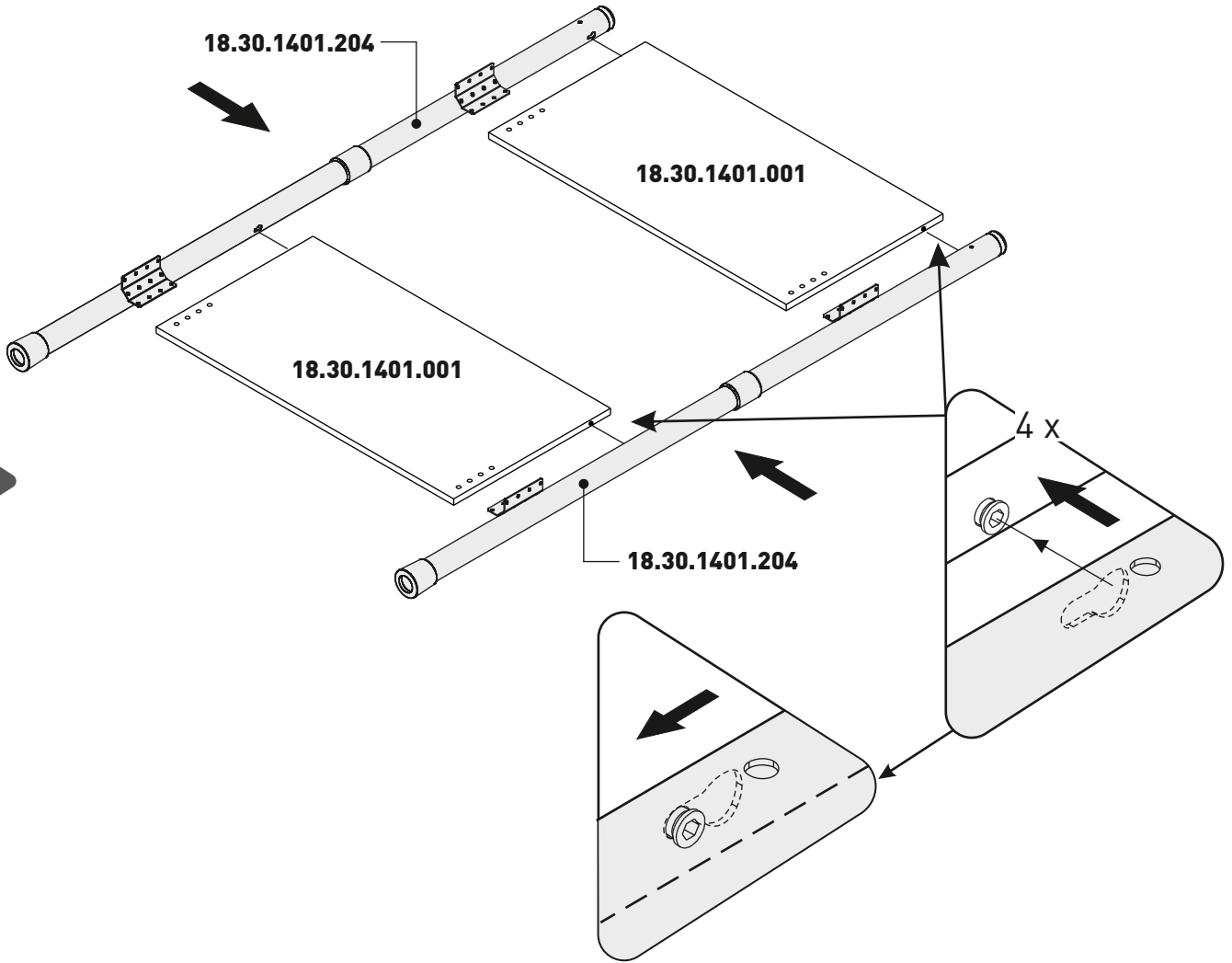
4 / 4



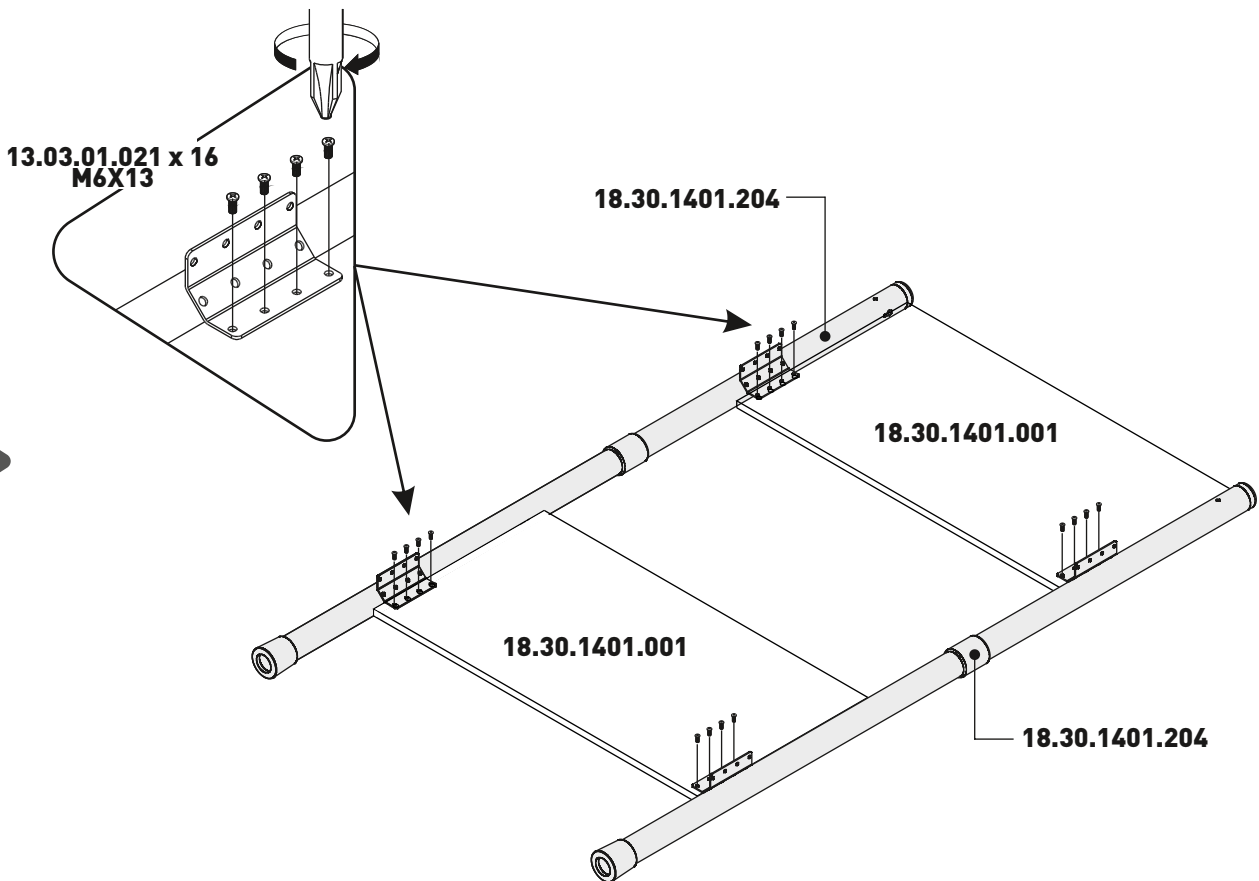




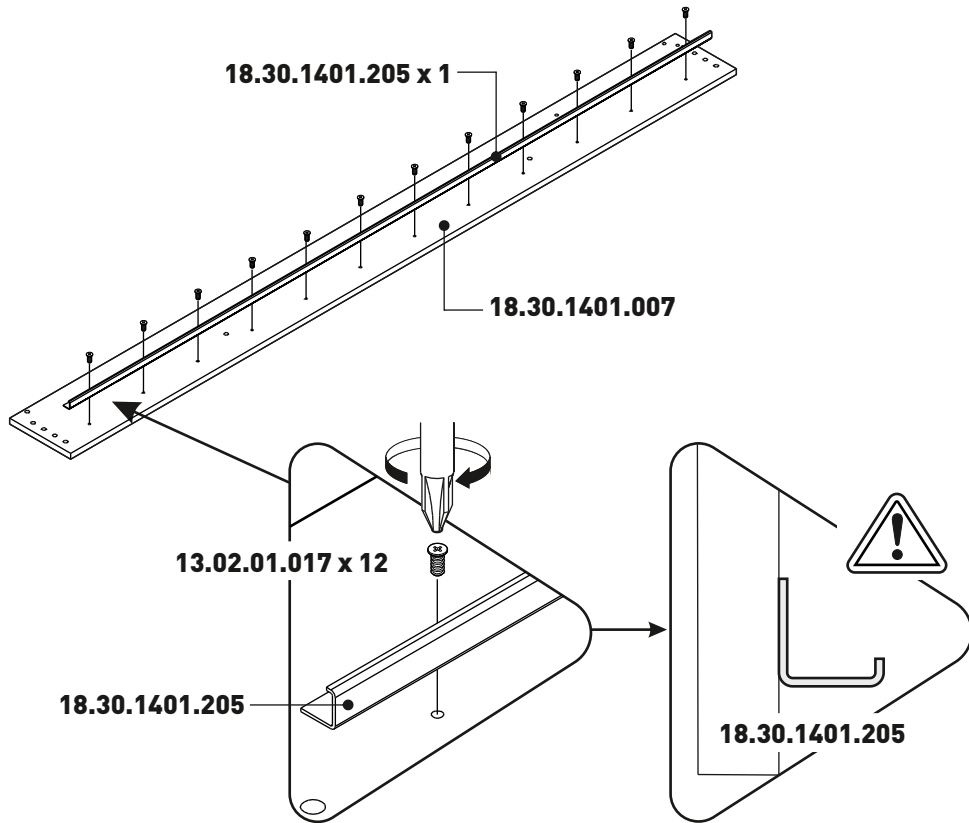
3



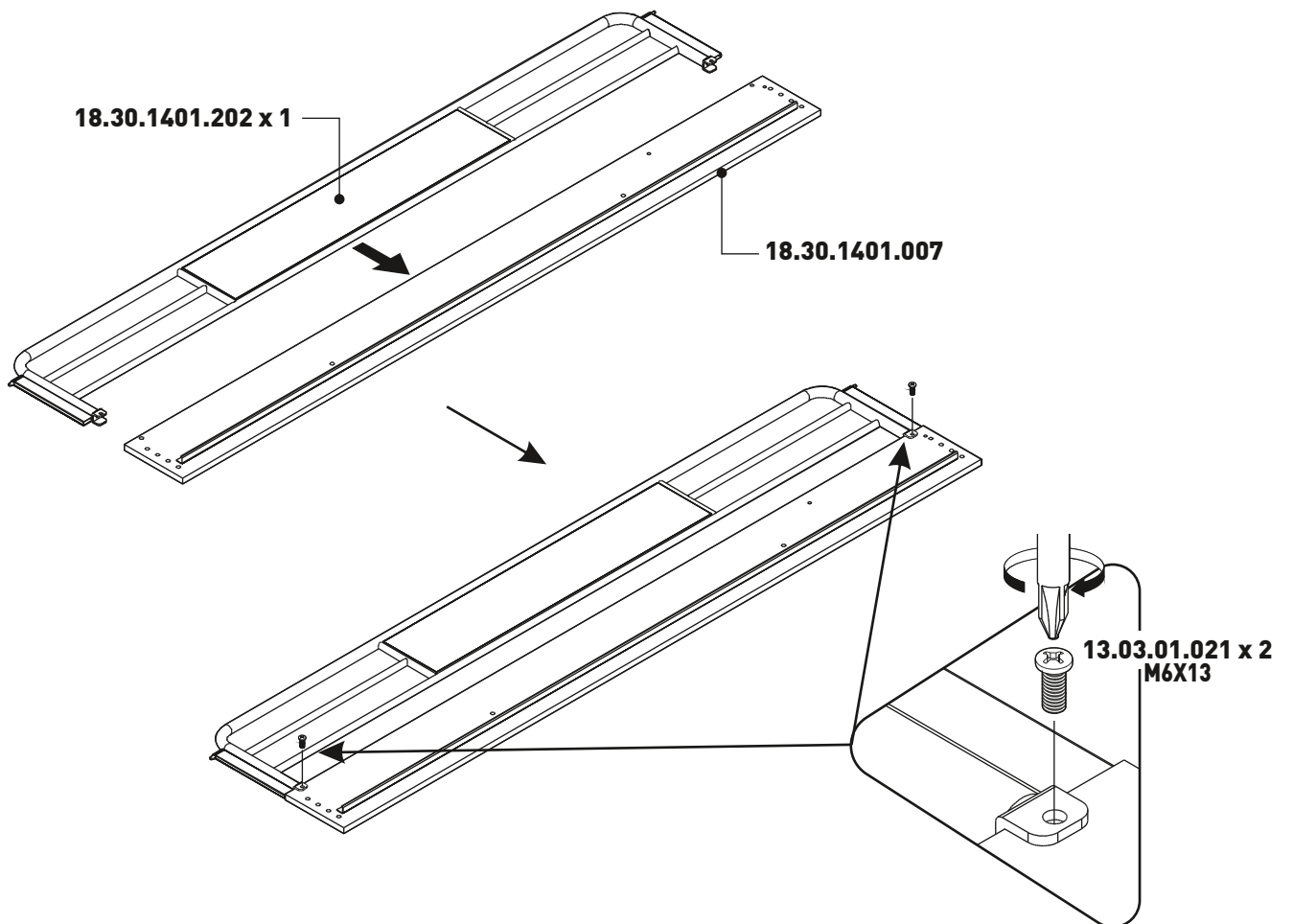
4



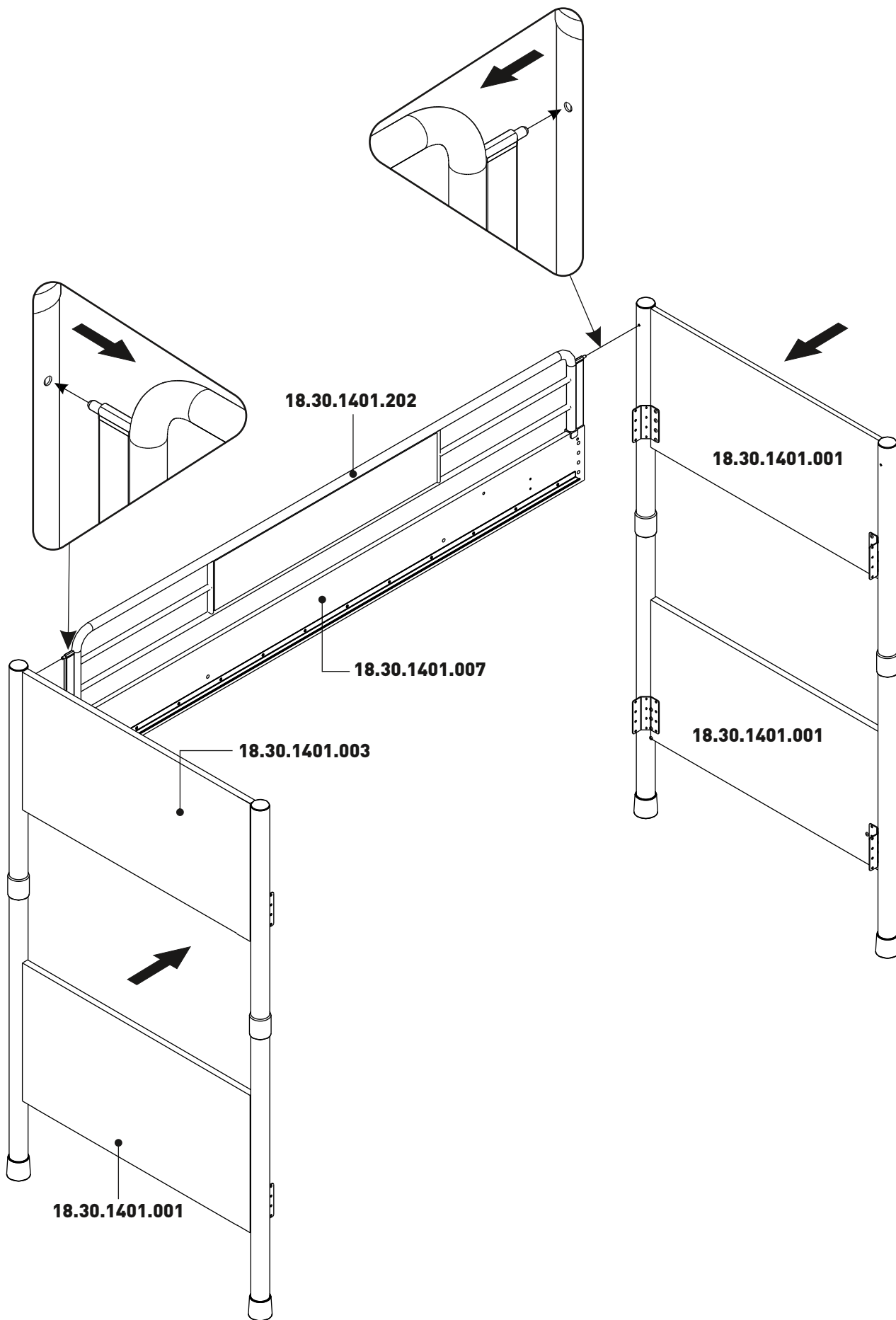
5



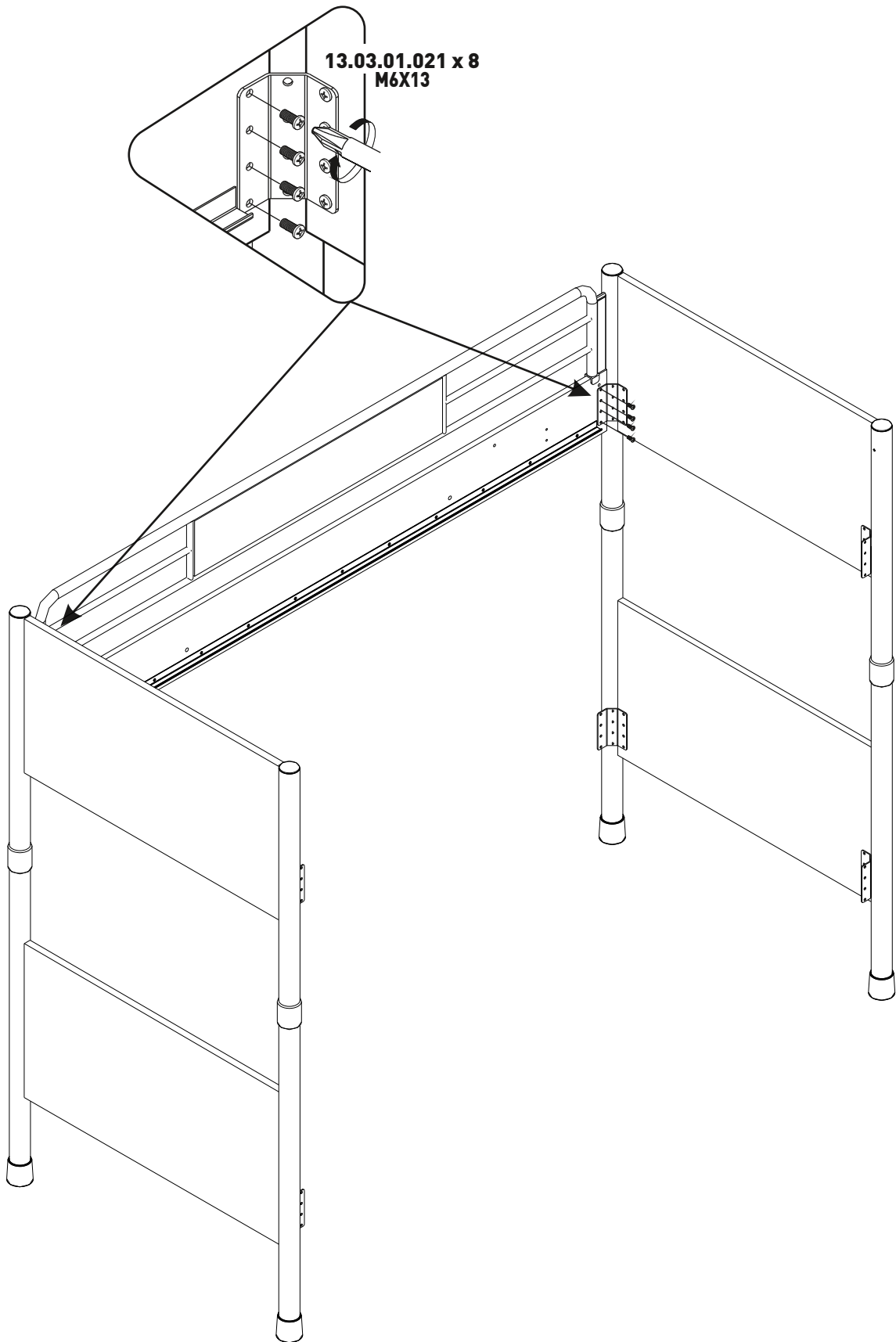
6



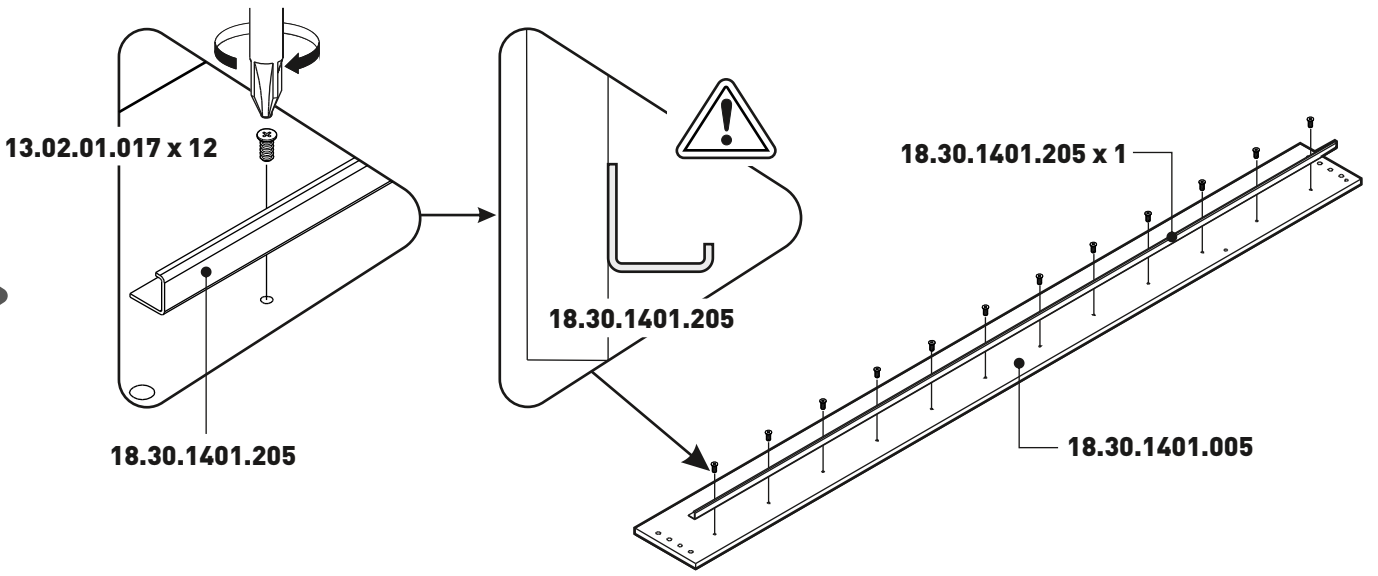
7



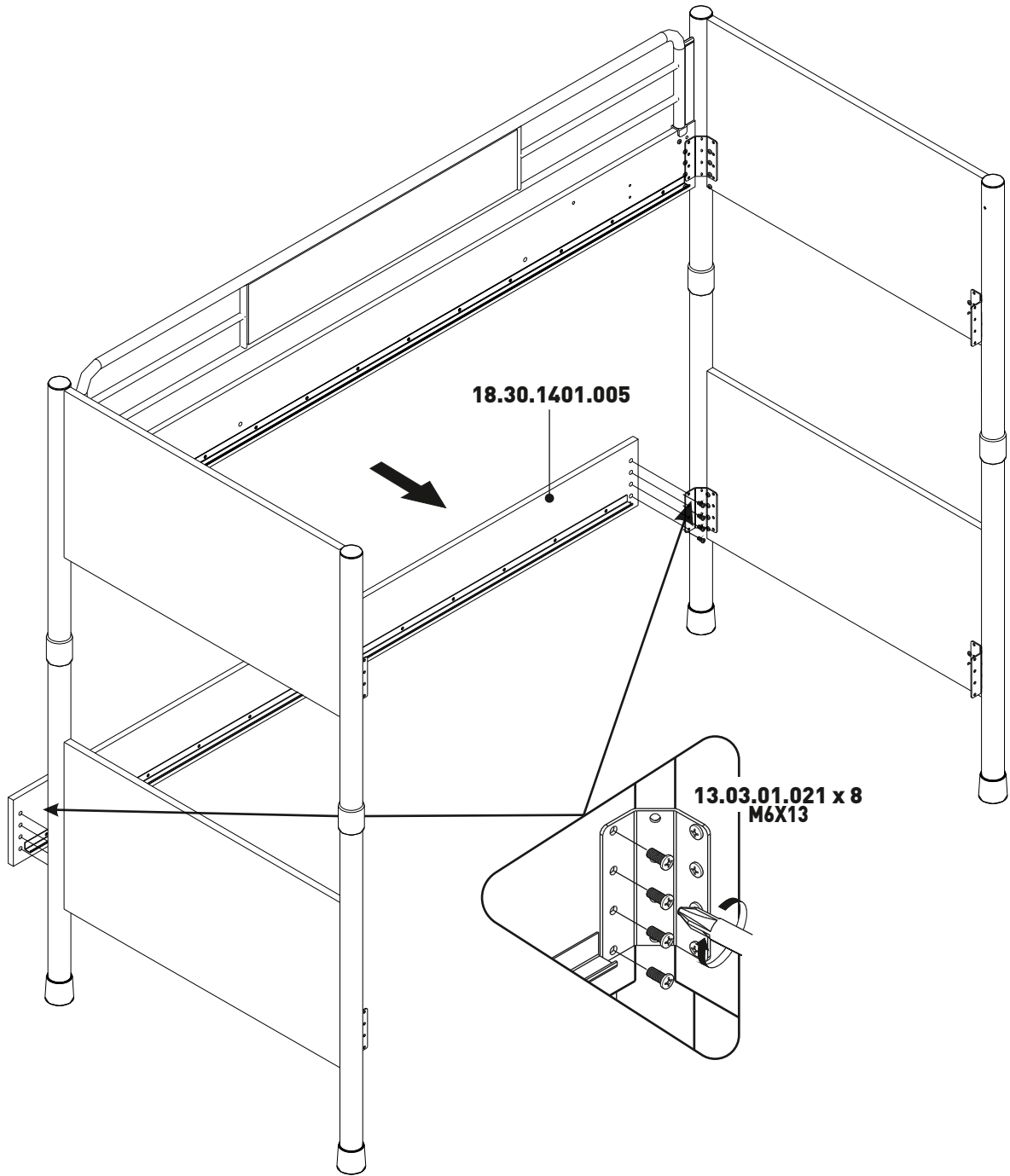
13.03.01.021 x 8
M6X13



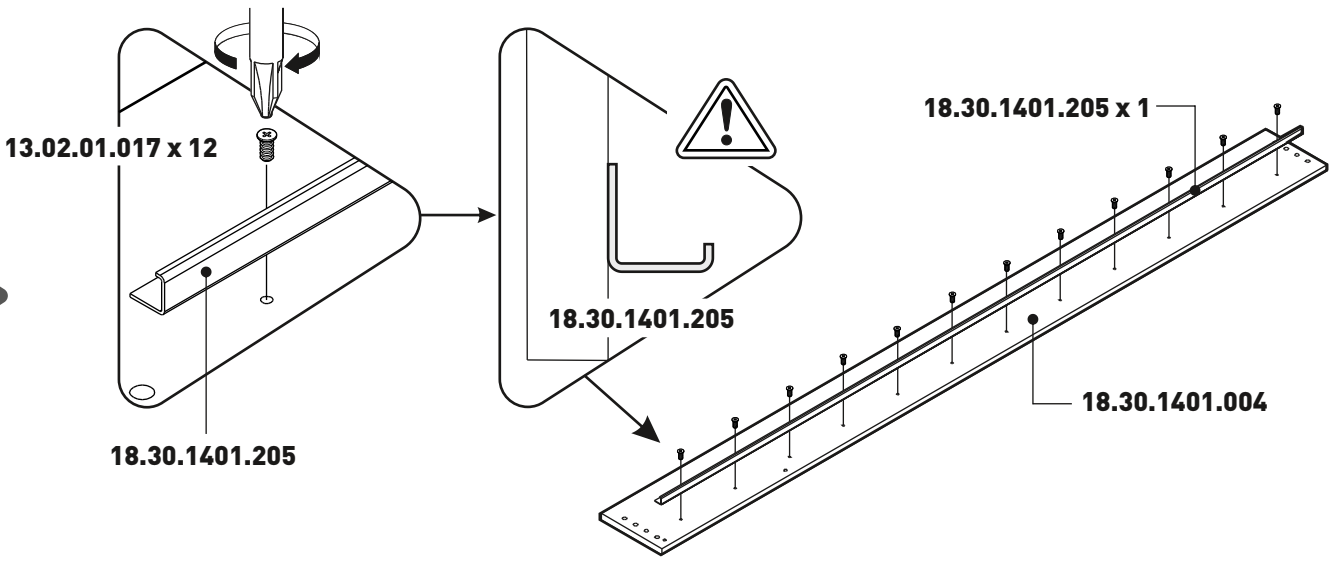
9



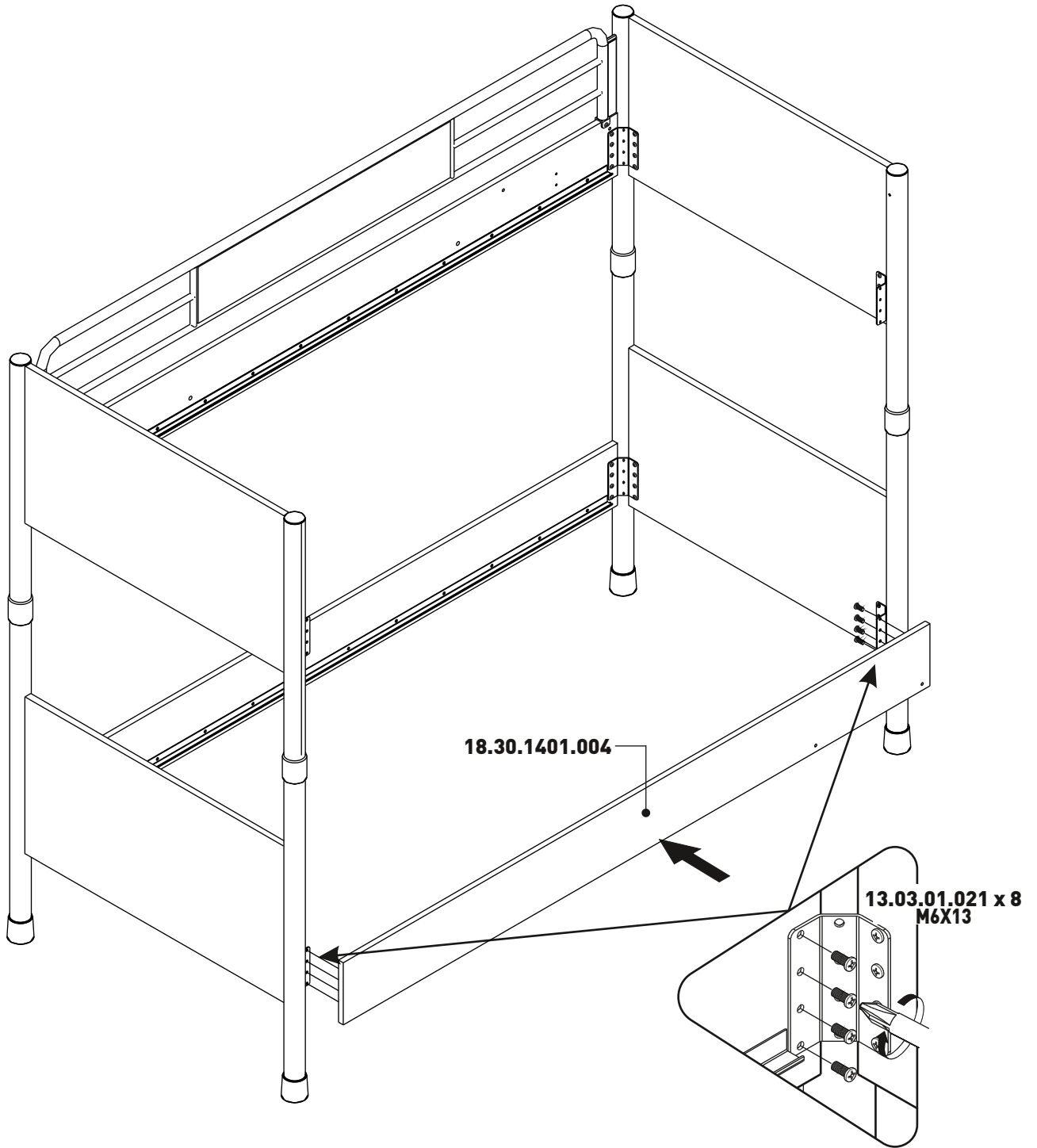
10



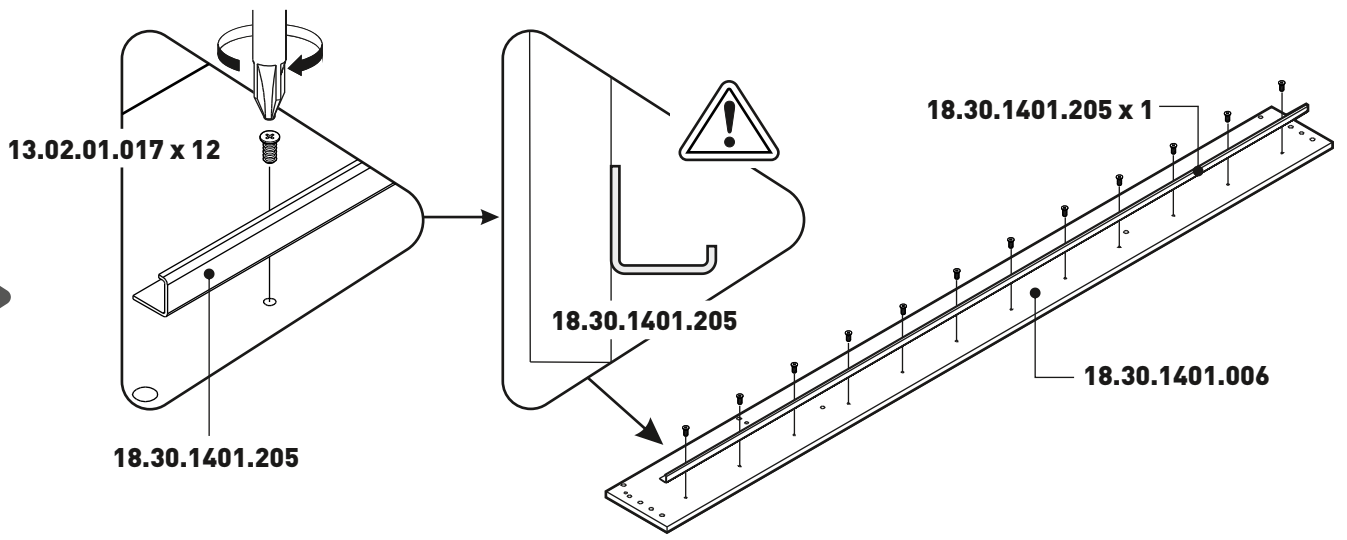
11



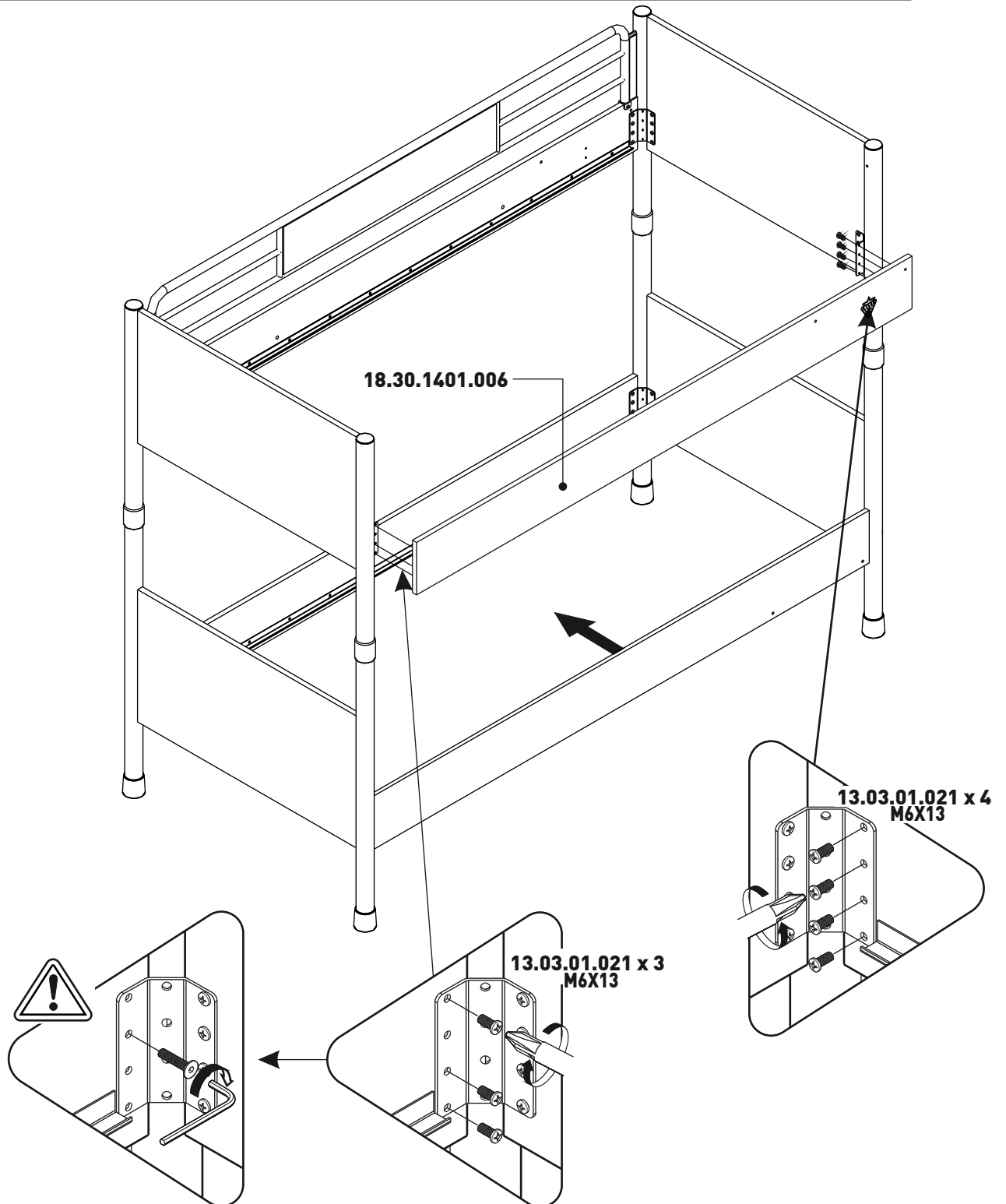
12

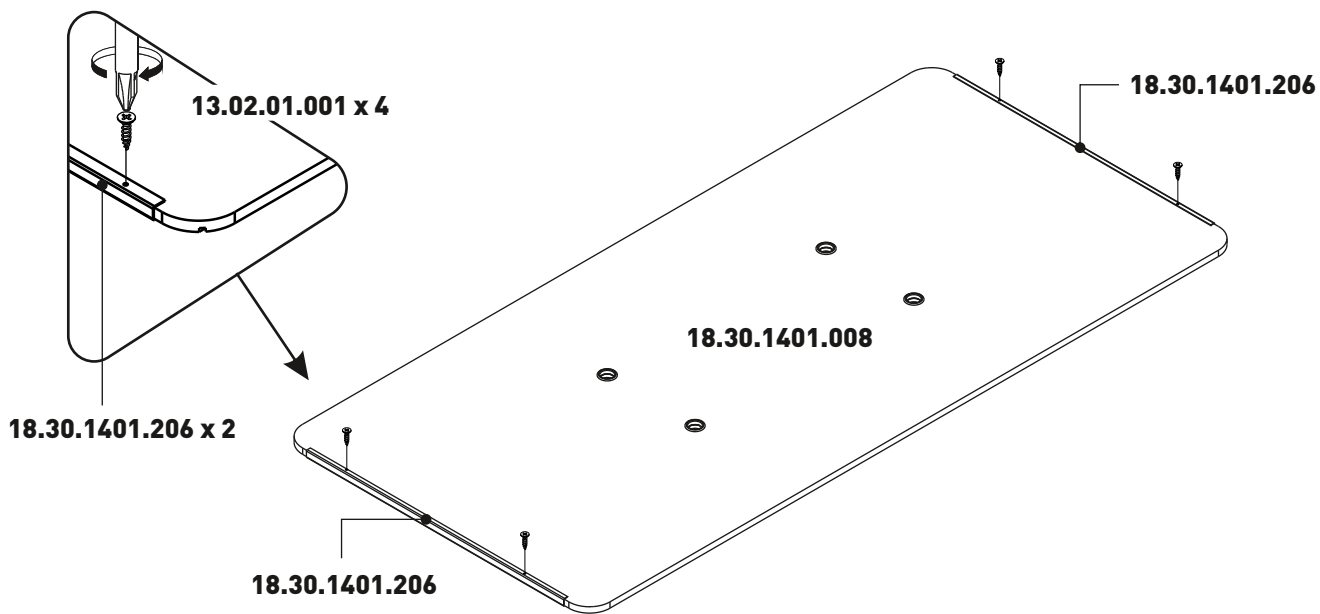


13

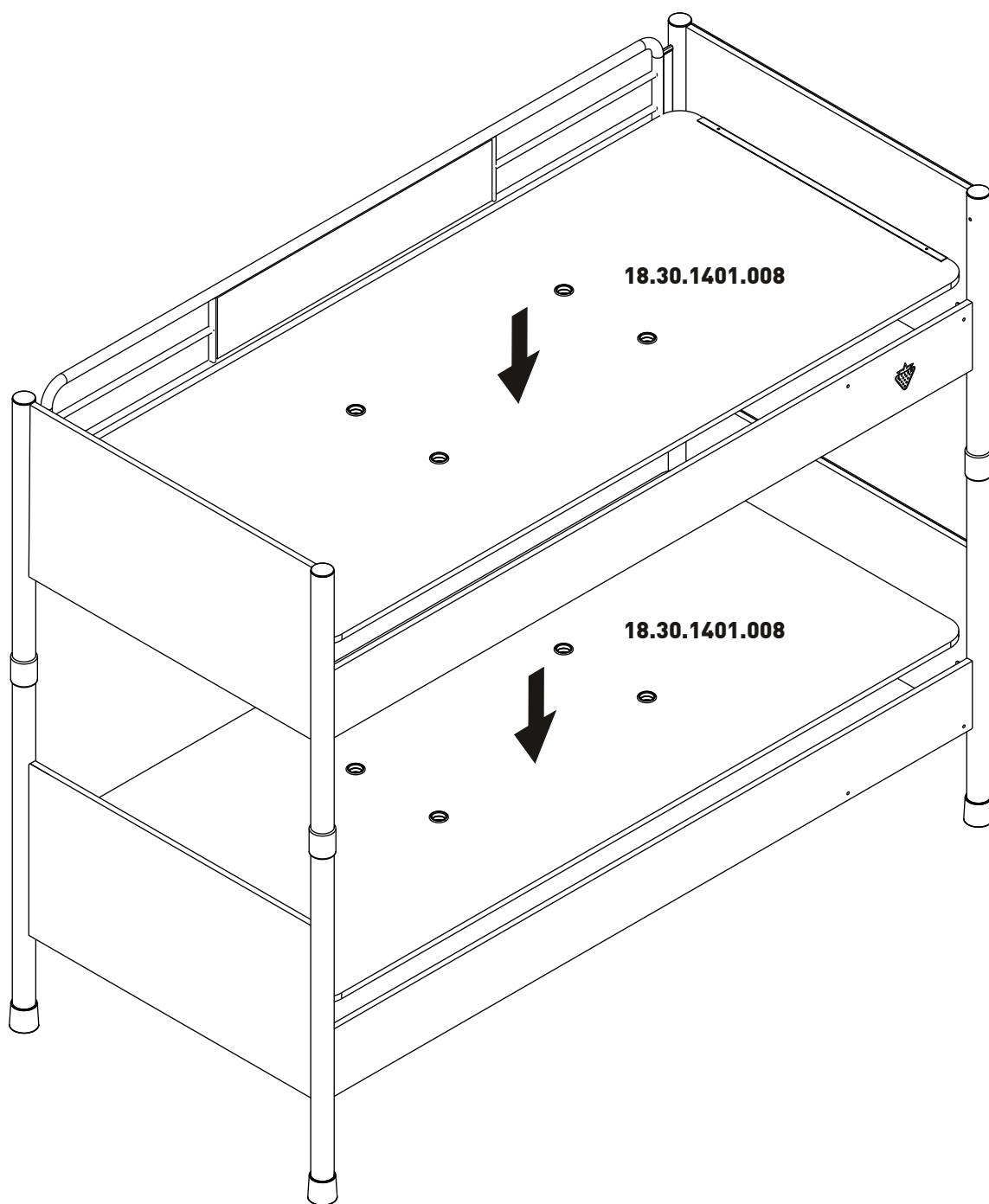


14

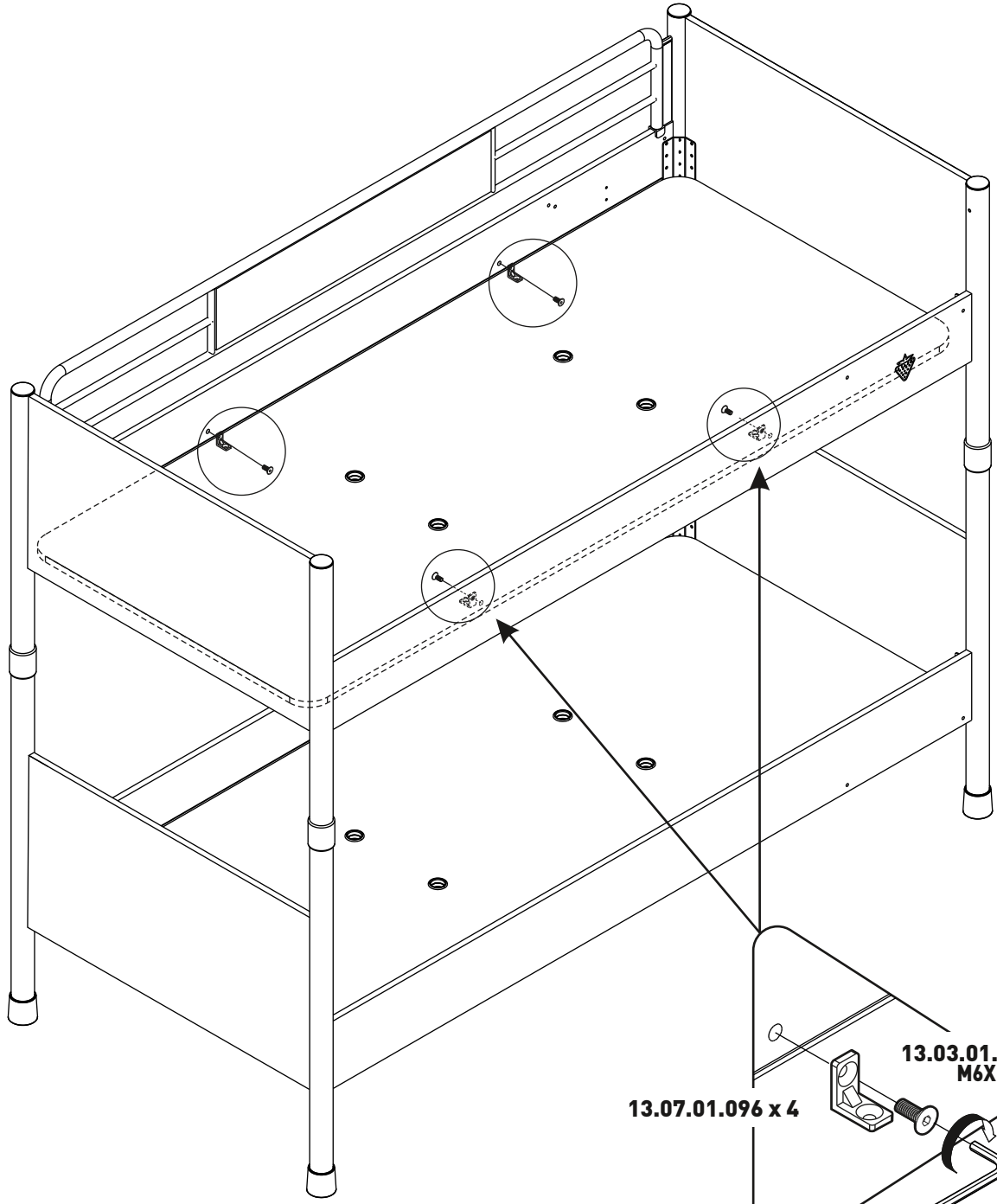




15



16

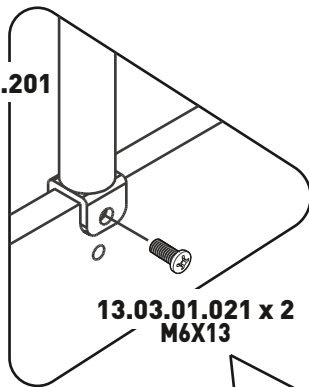


13.03.01.024 x 4
M6X15

13.07.01.096 x 4

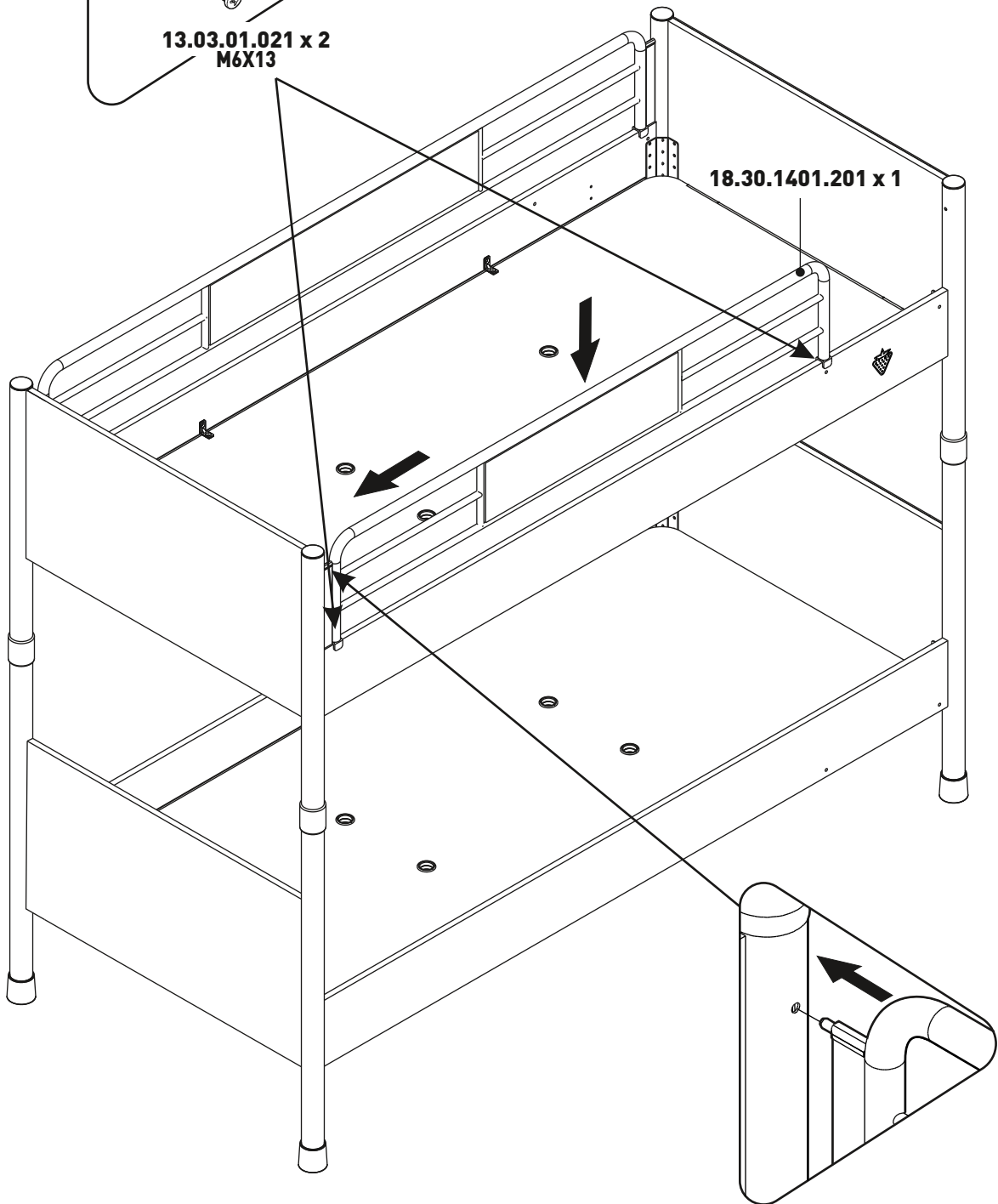
13.07.01.016 x 1

18.30.1401.201



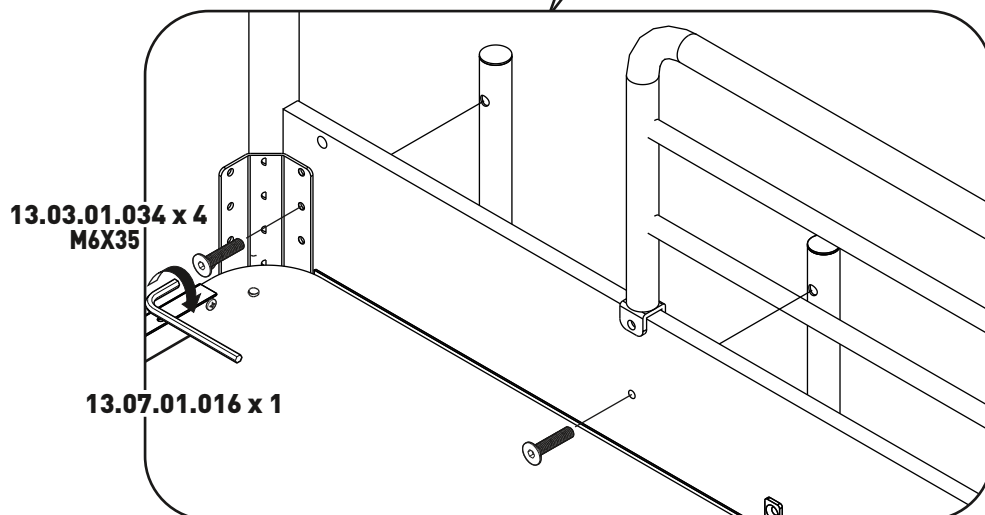
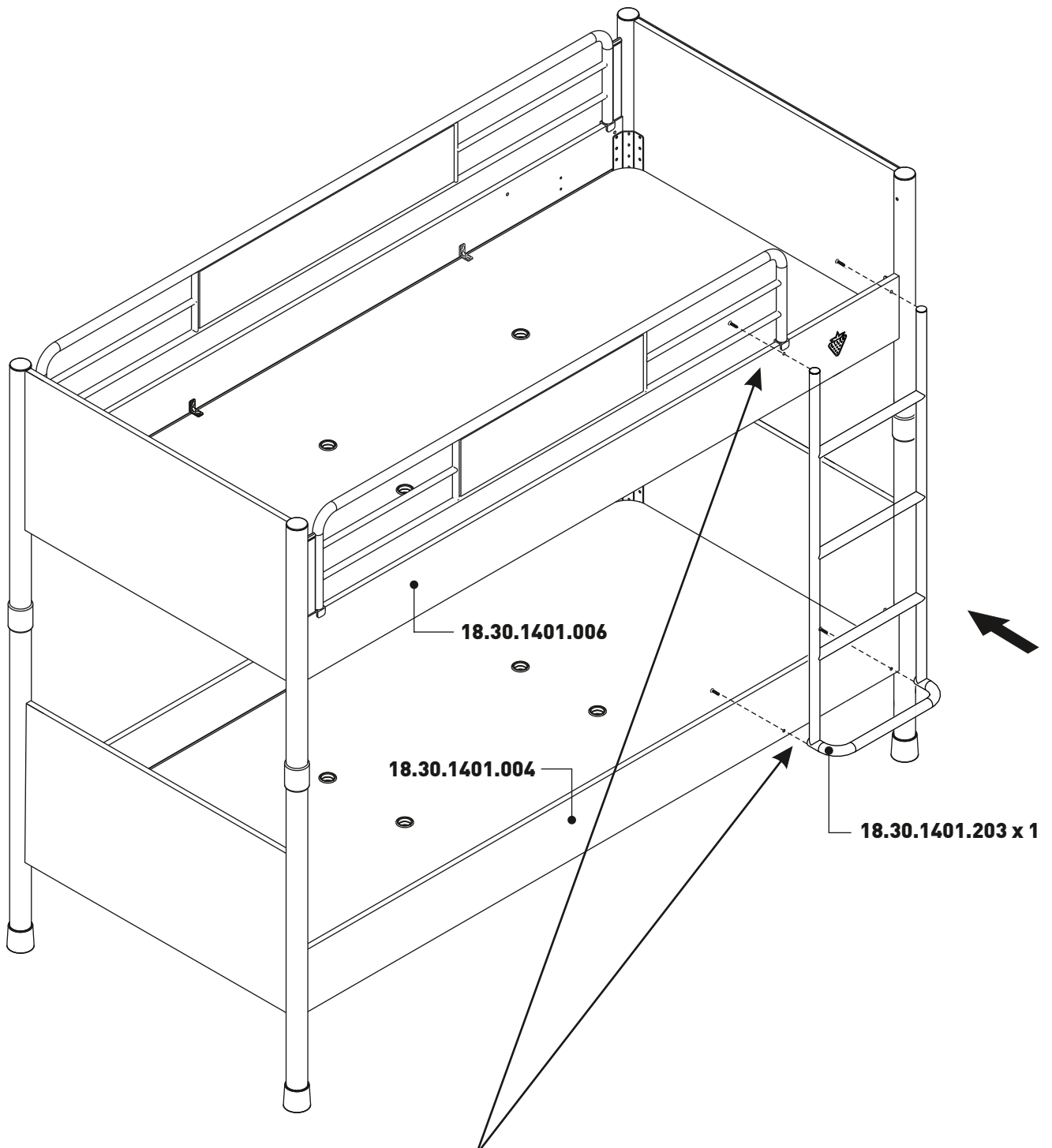
13.03.01.021 x 2
M6X13

18.30.1401.201 x 1

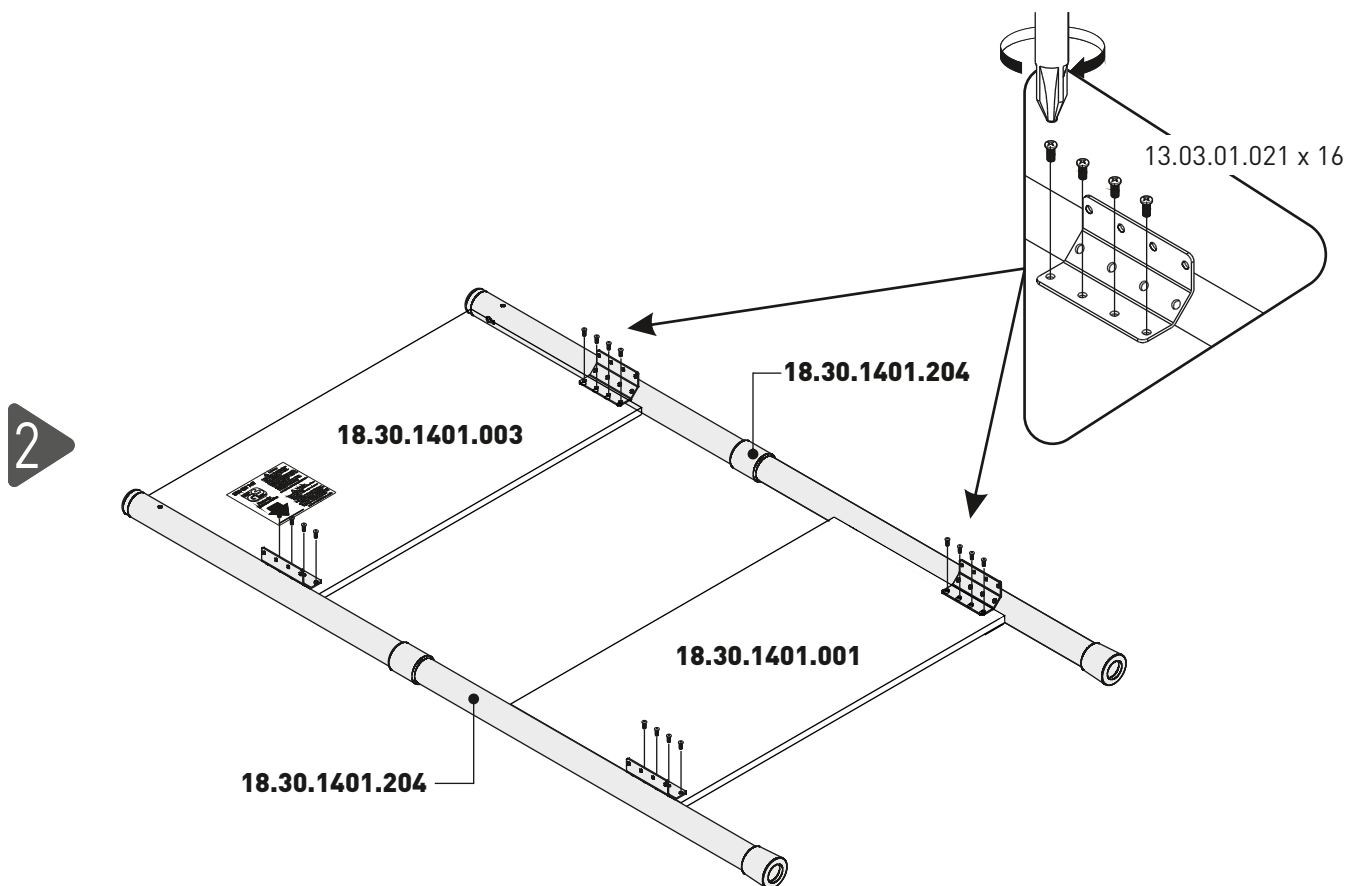
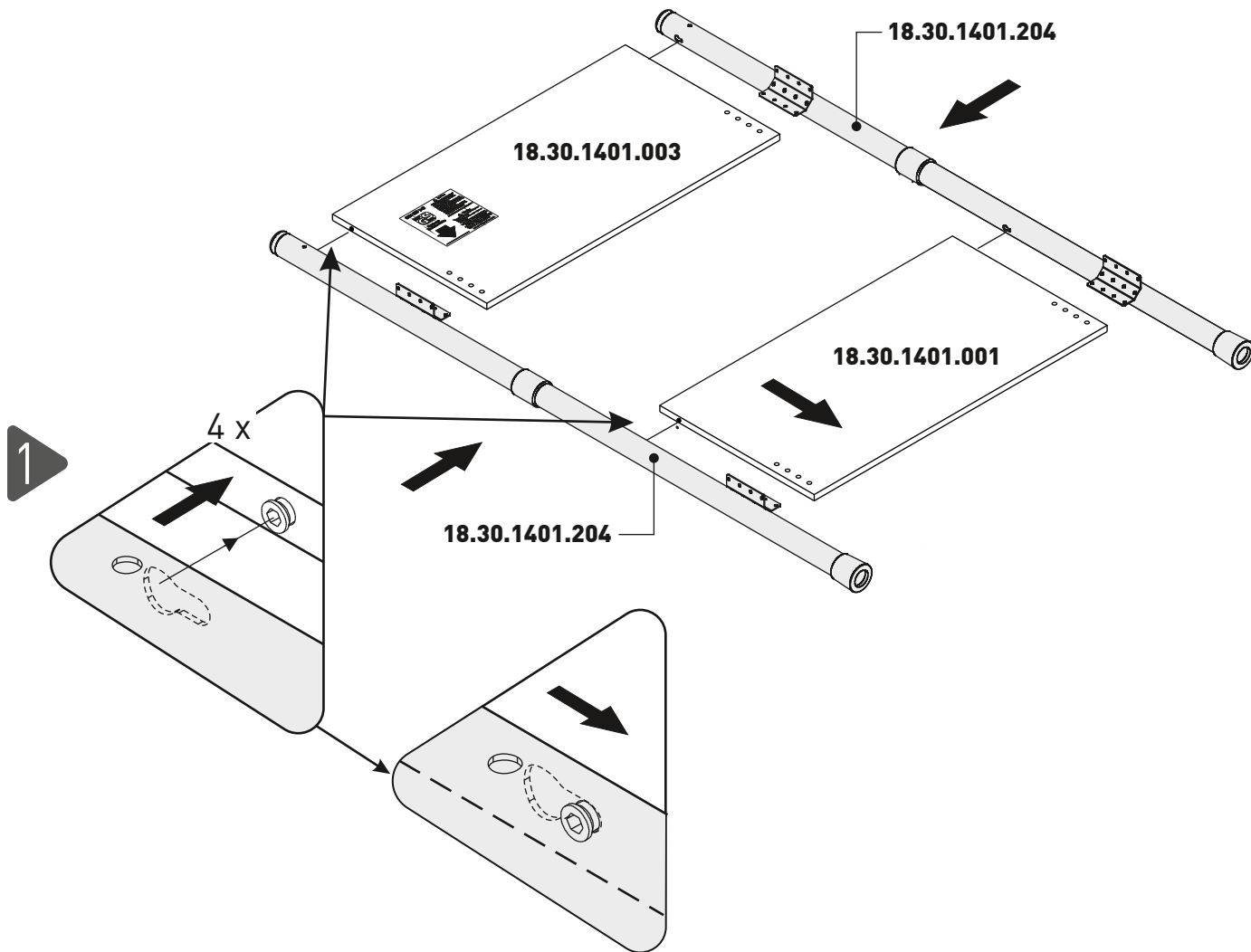


17

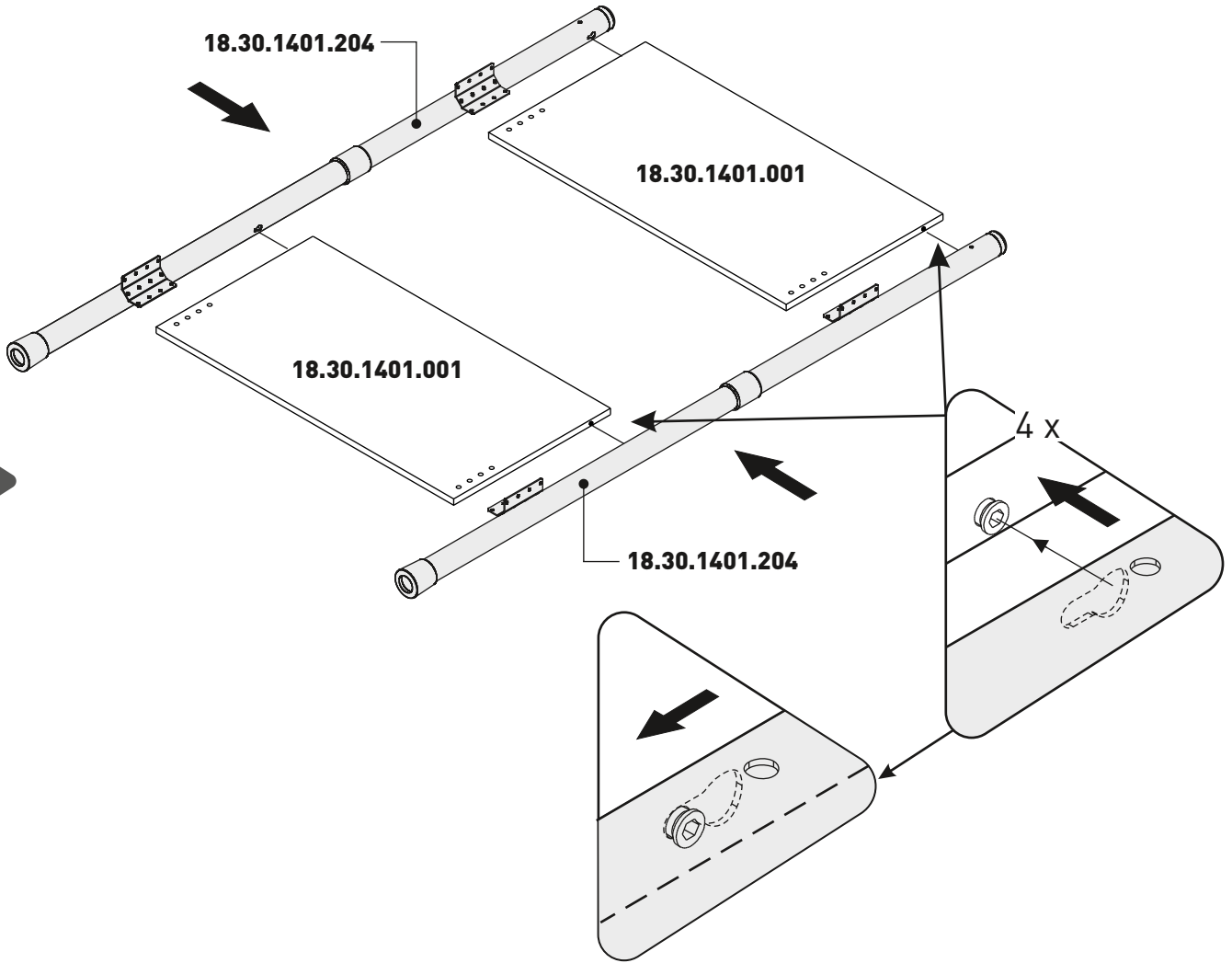
18



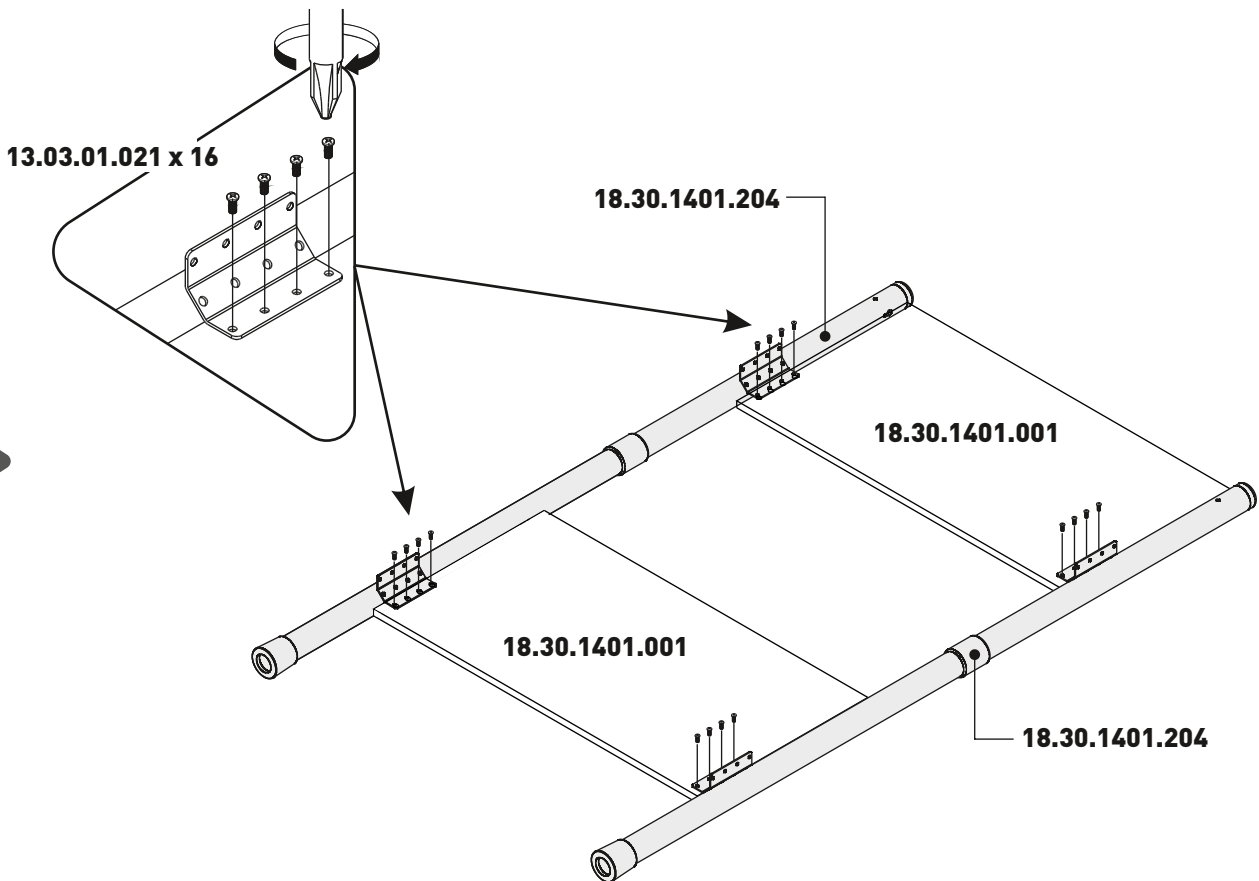




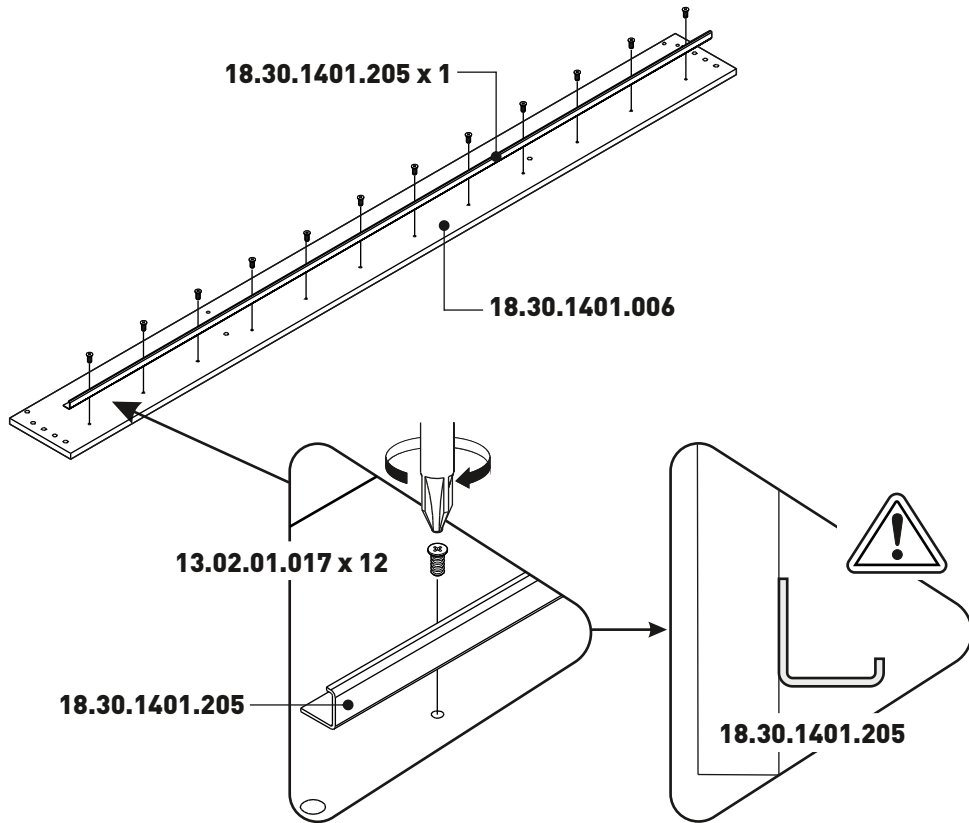
3



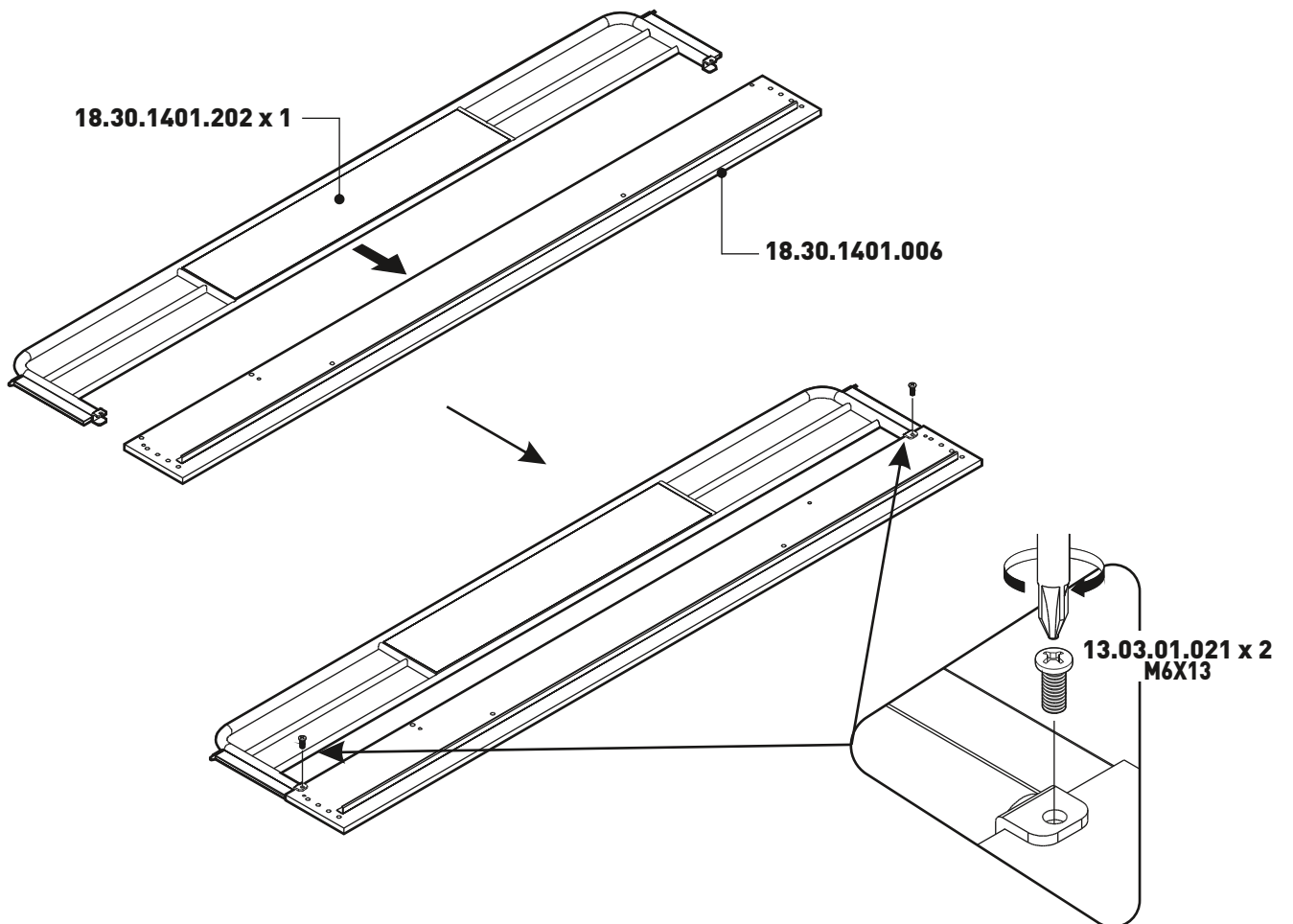
4



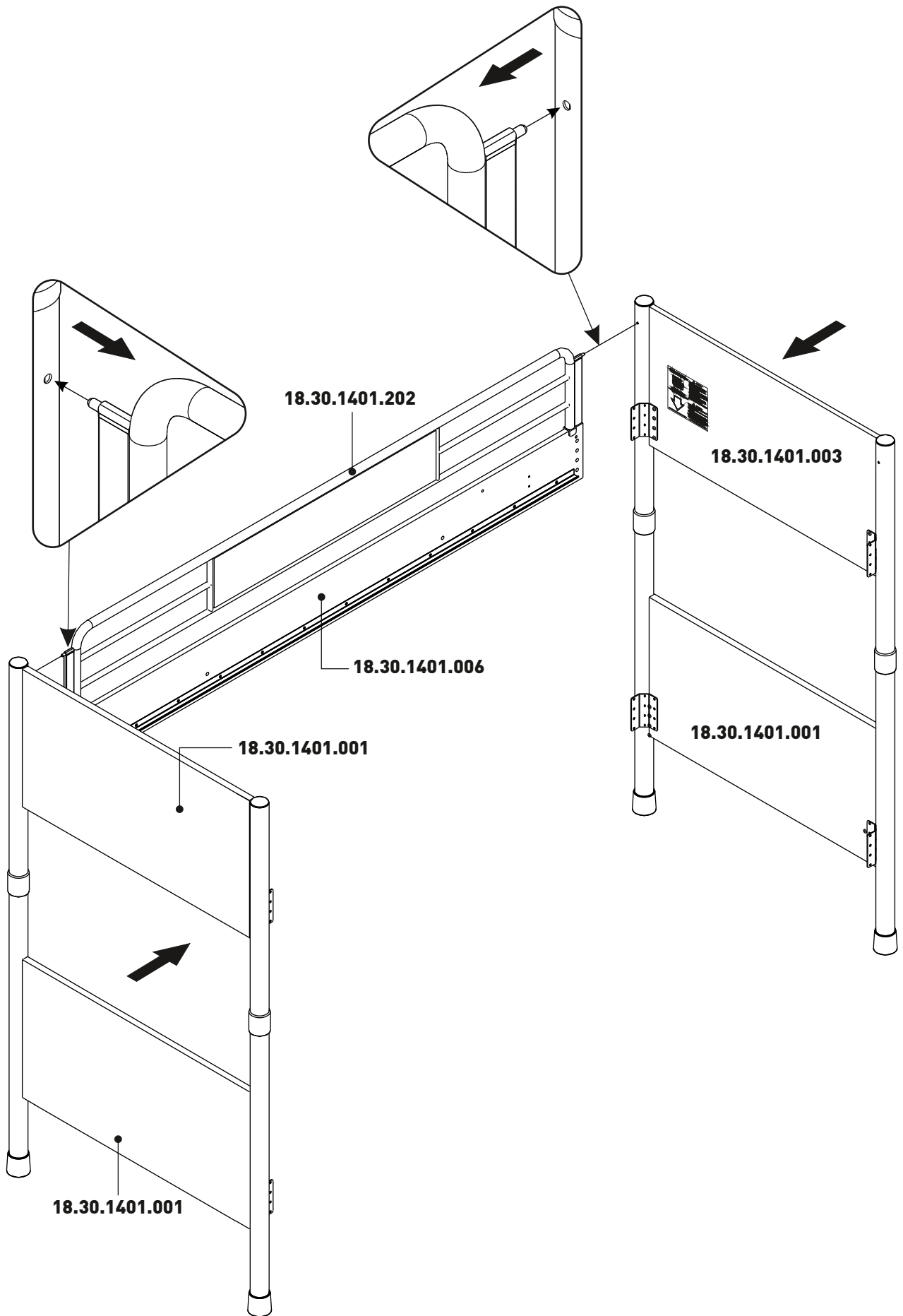
5



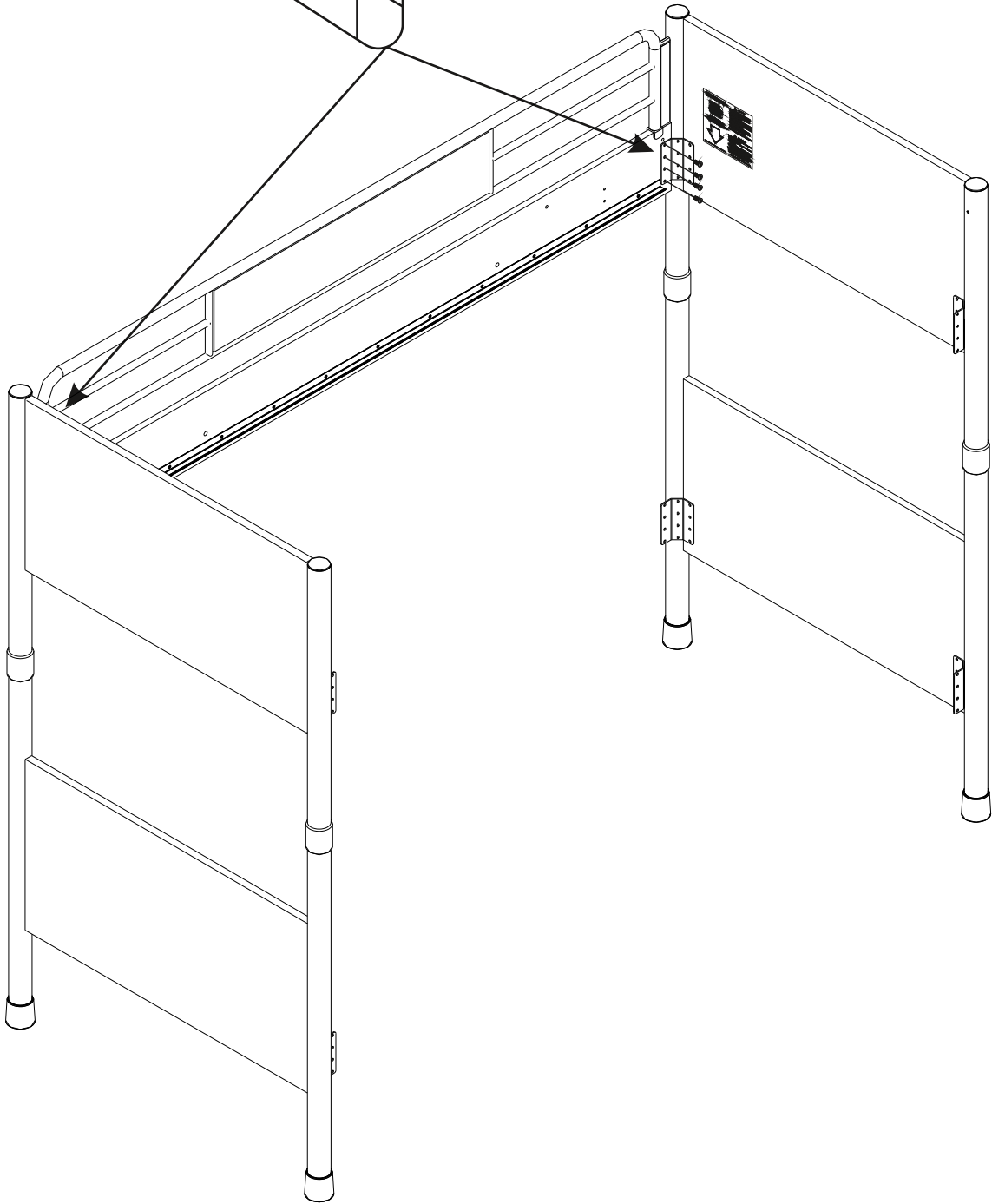
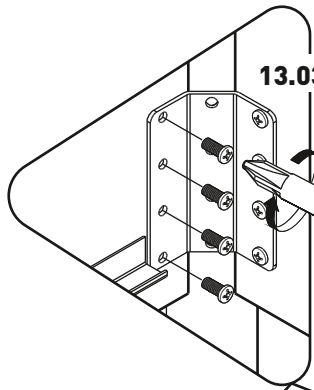
6



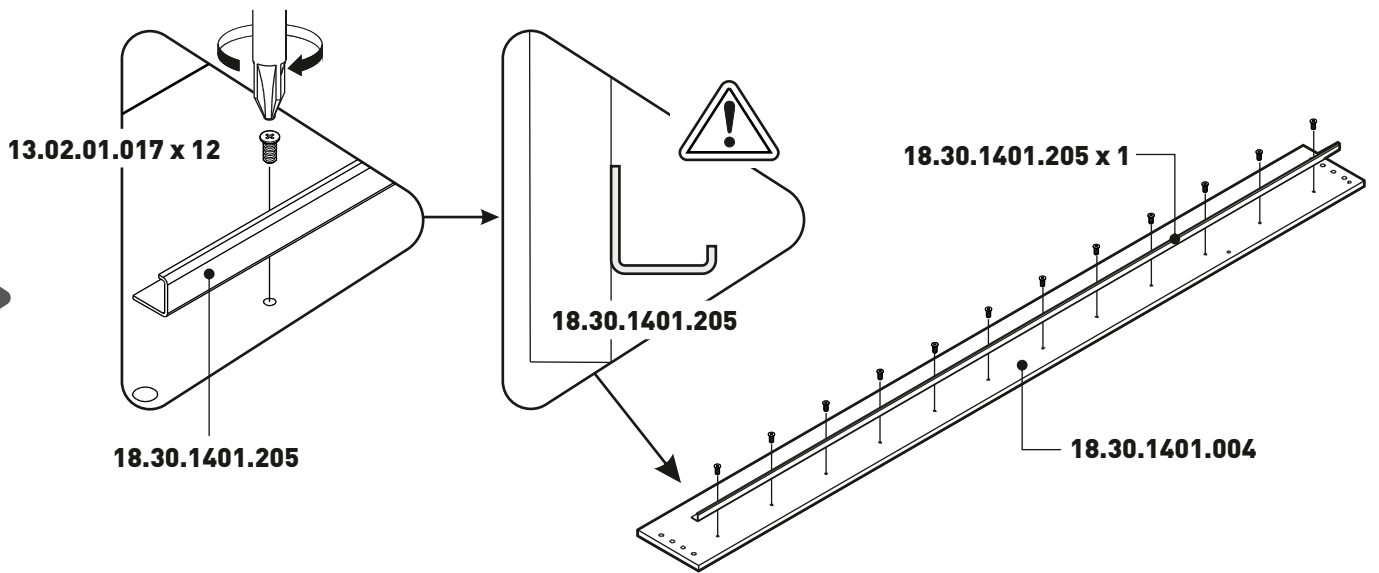
7



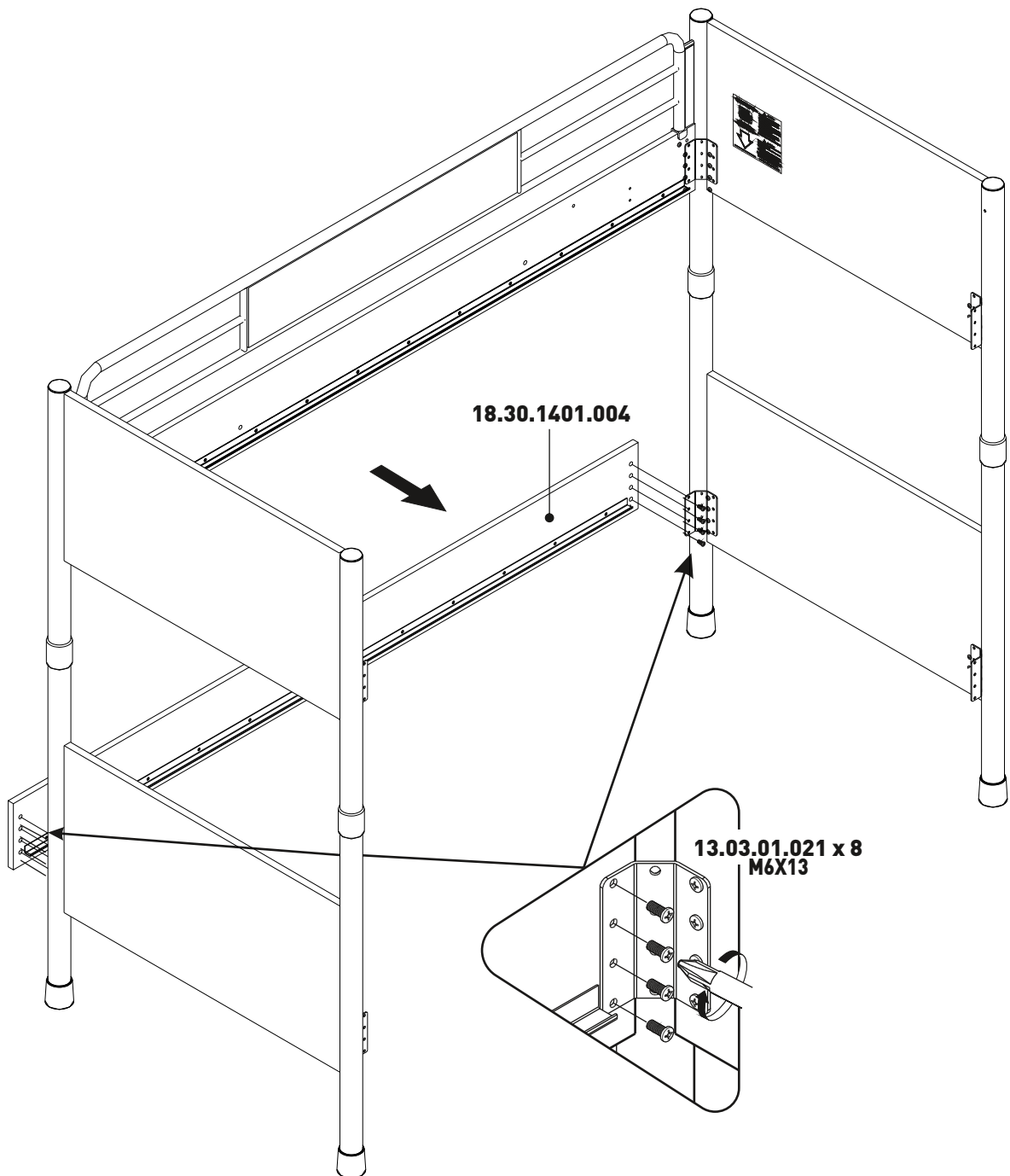
13.03.01.021 x 8
M6X13



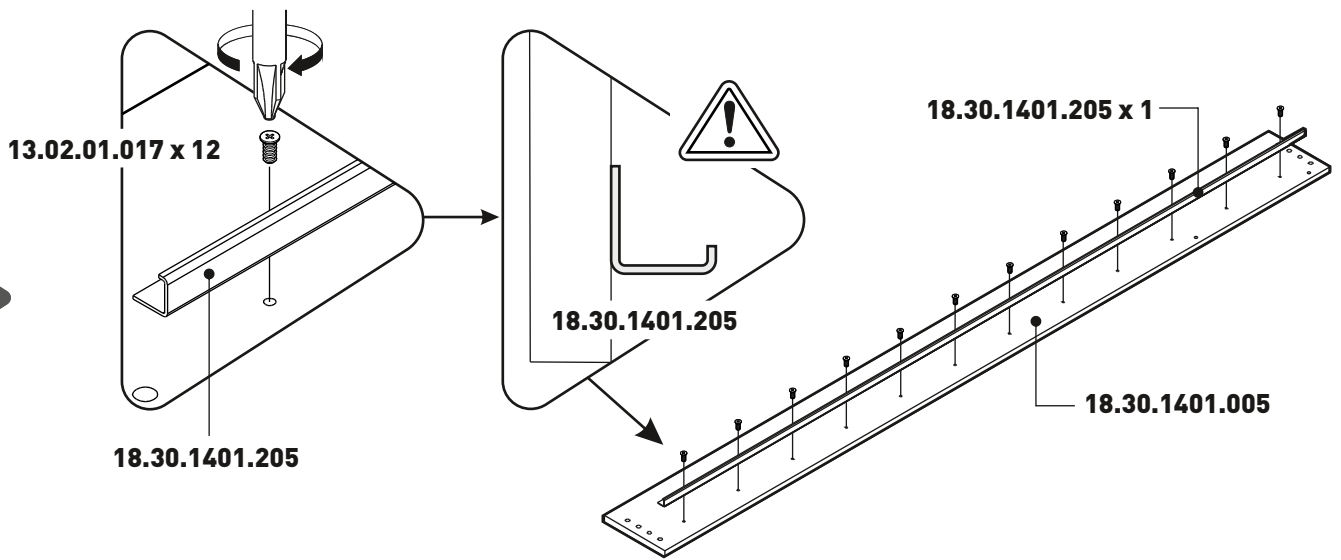
9



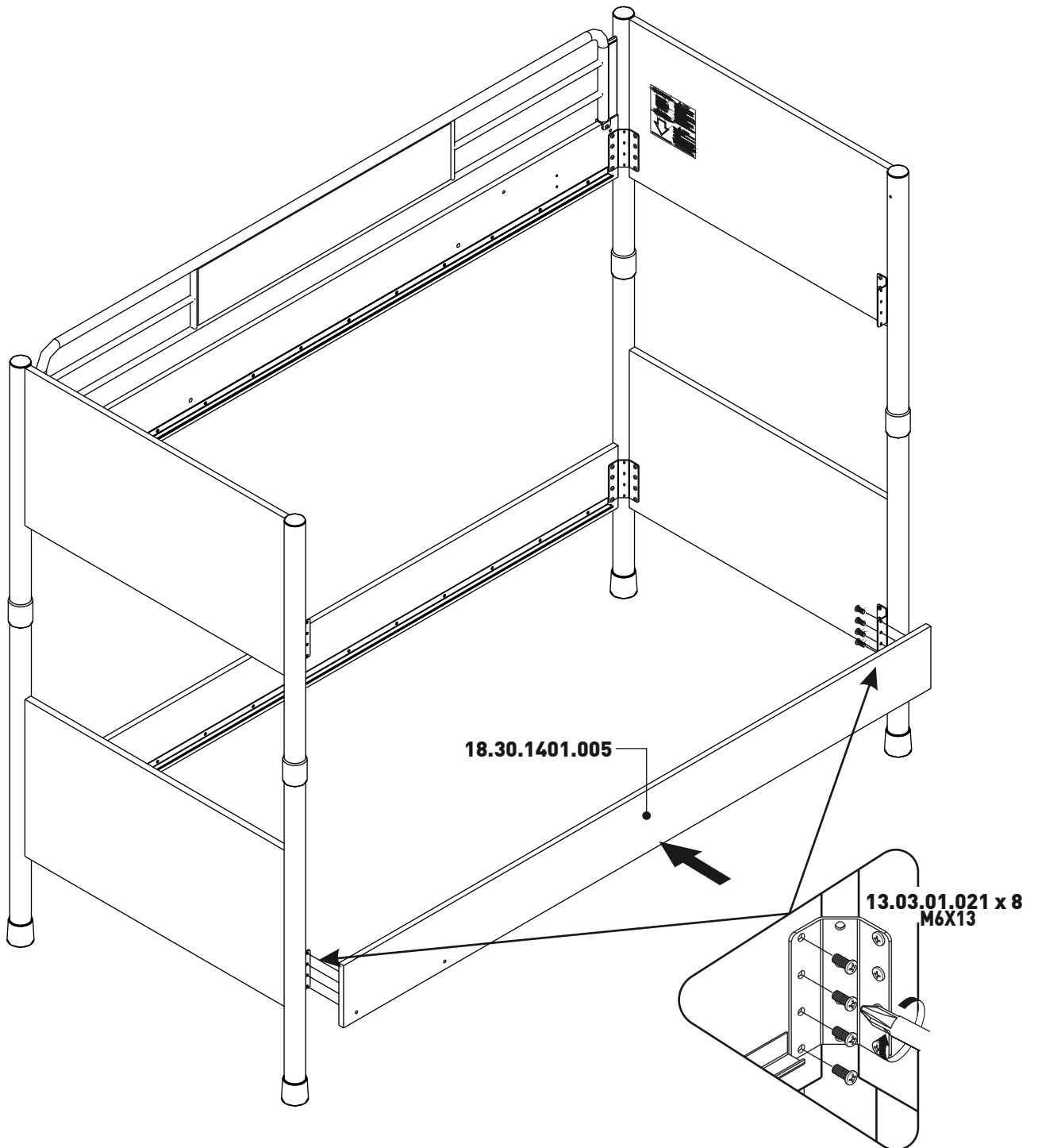
10



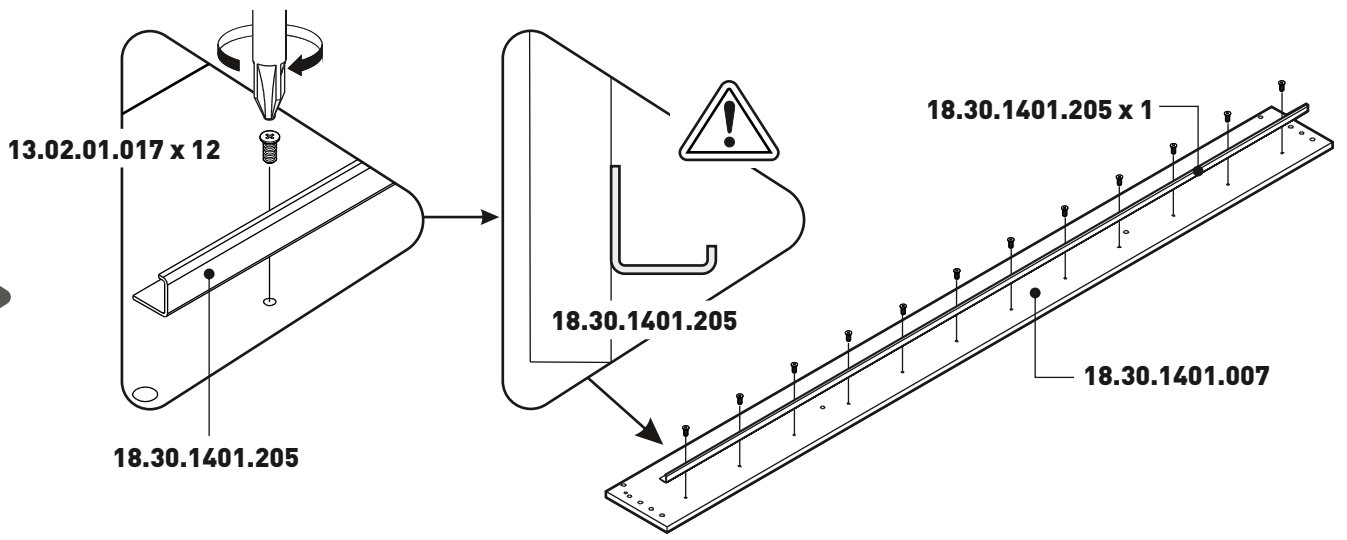
11



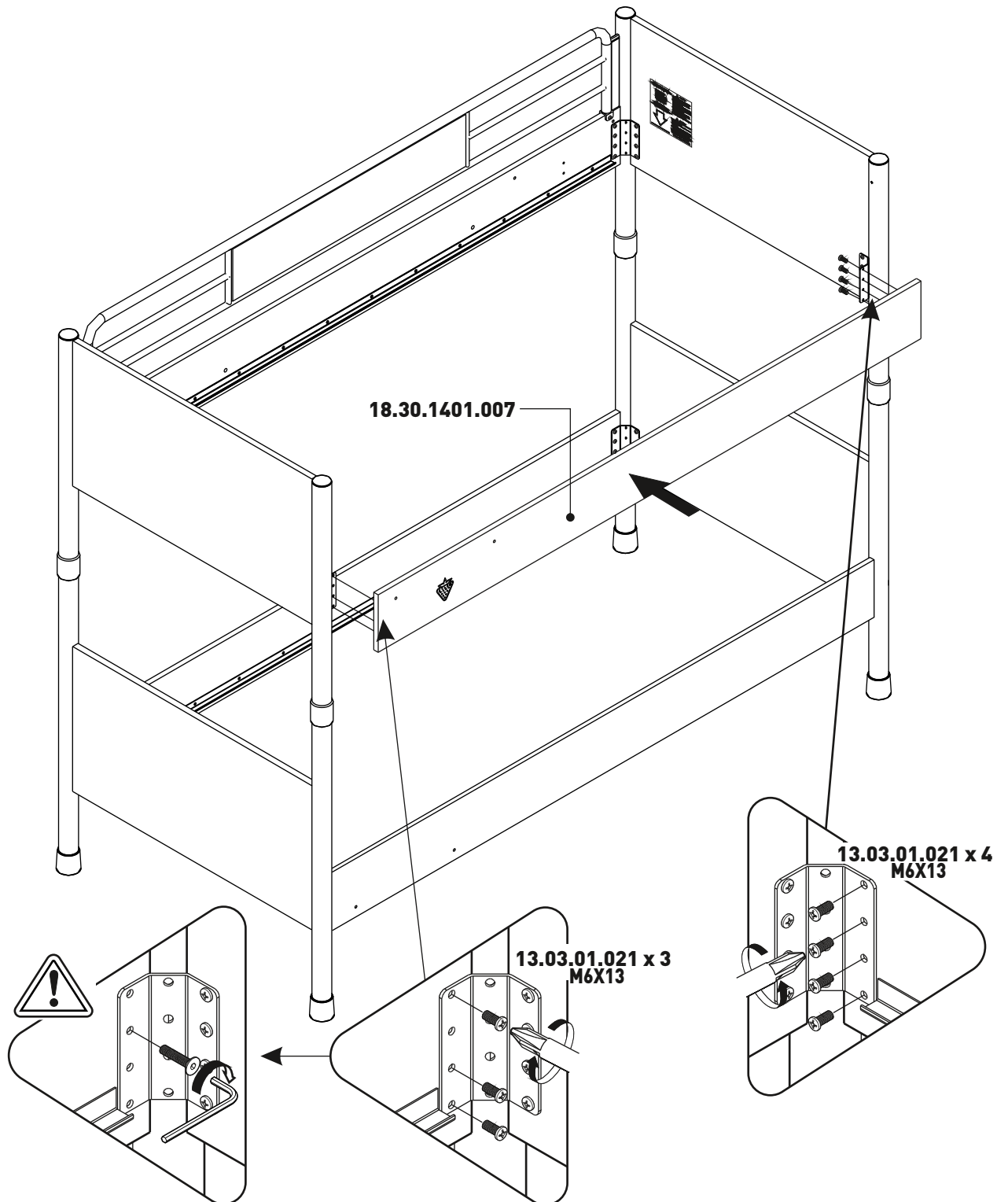
12

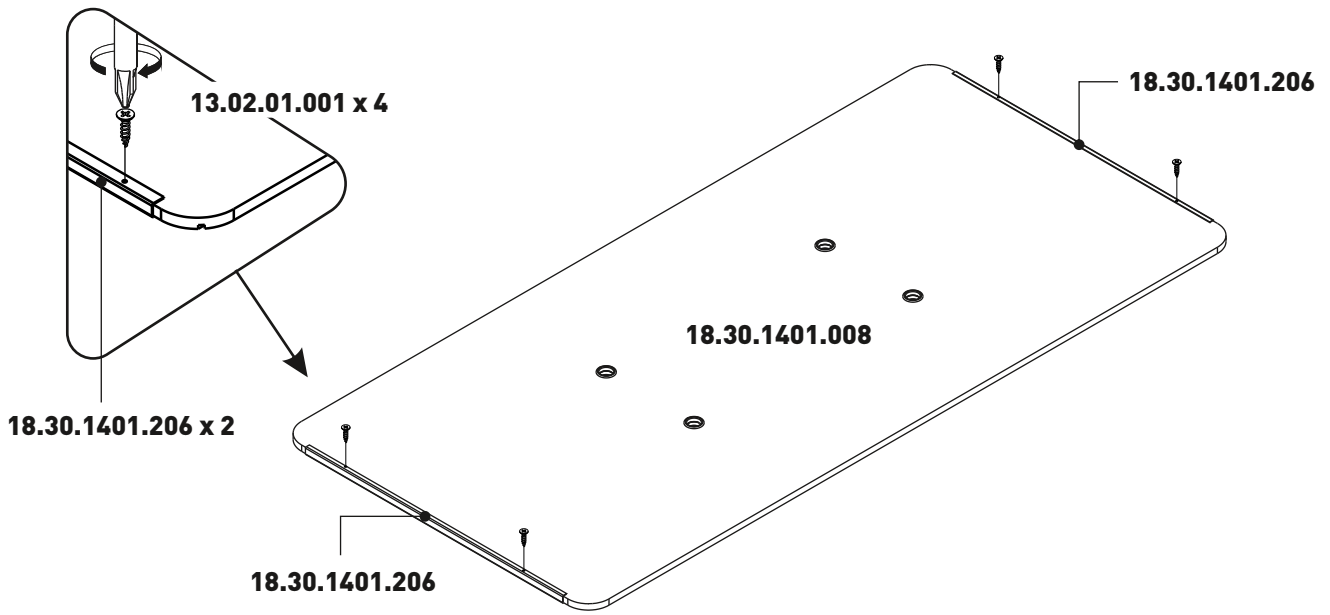


13

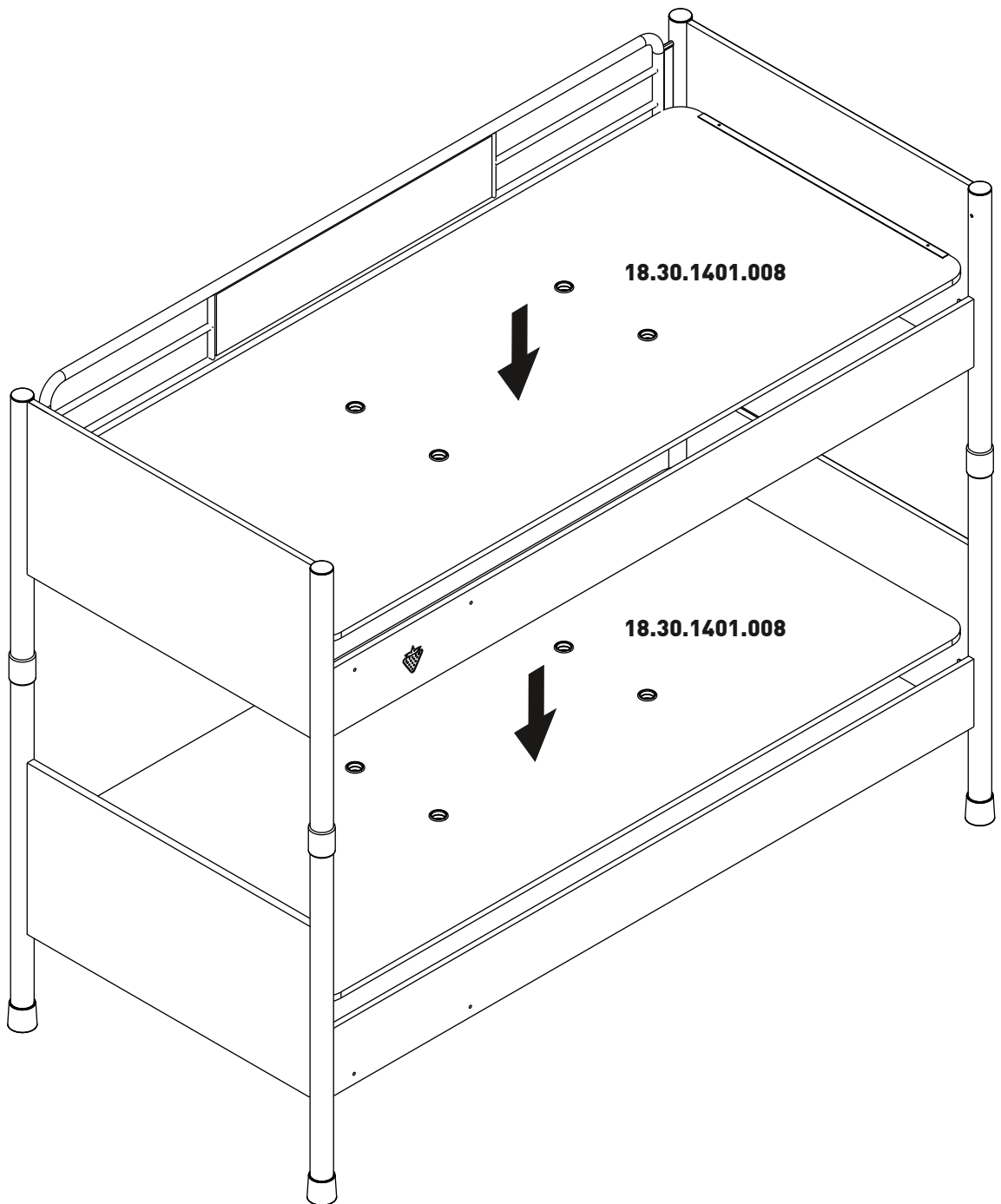


14

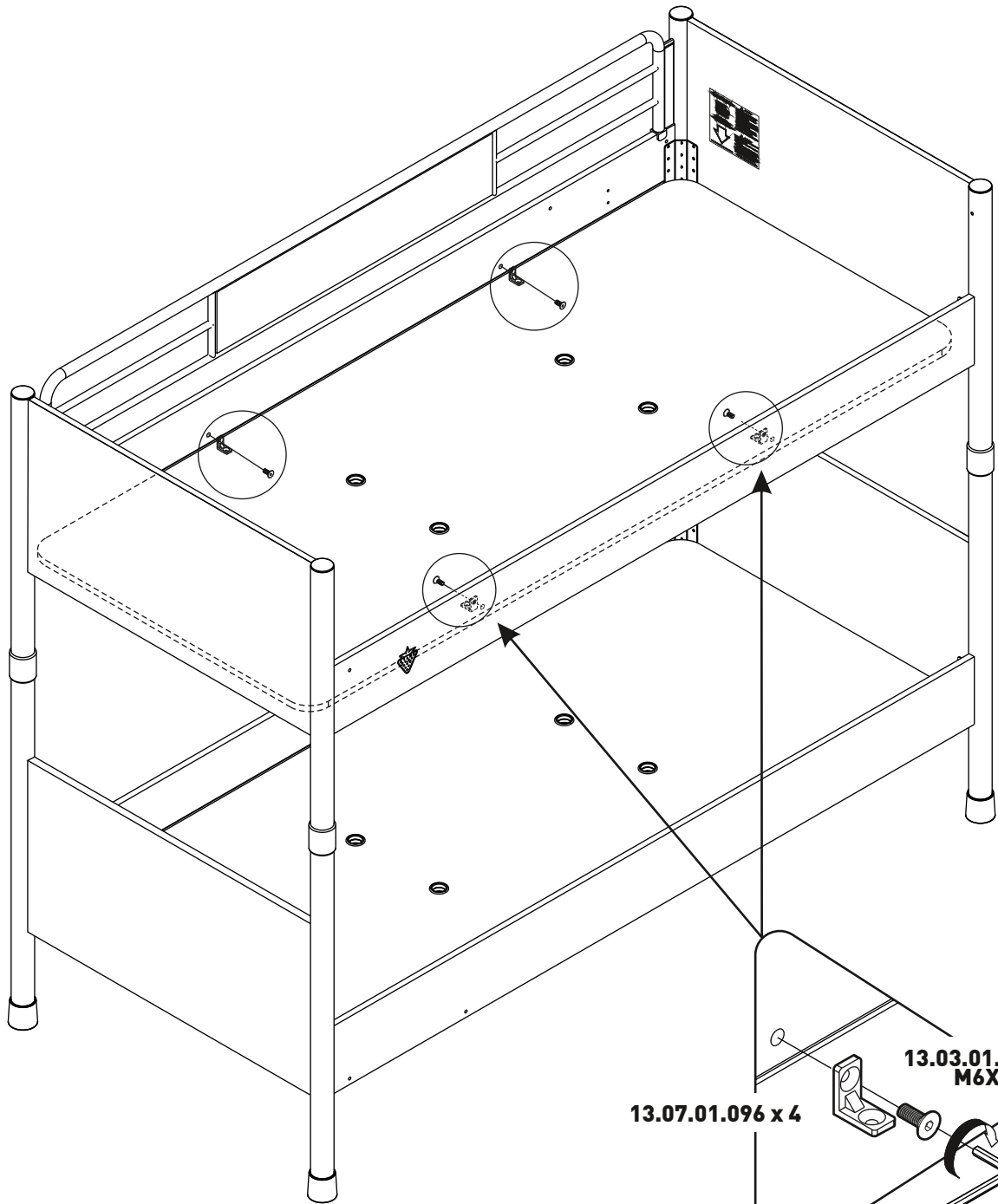




15



16



13.07.01.096 x 4

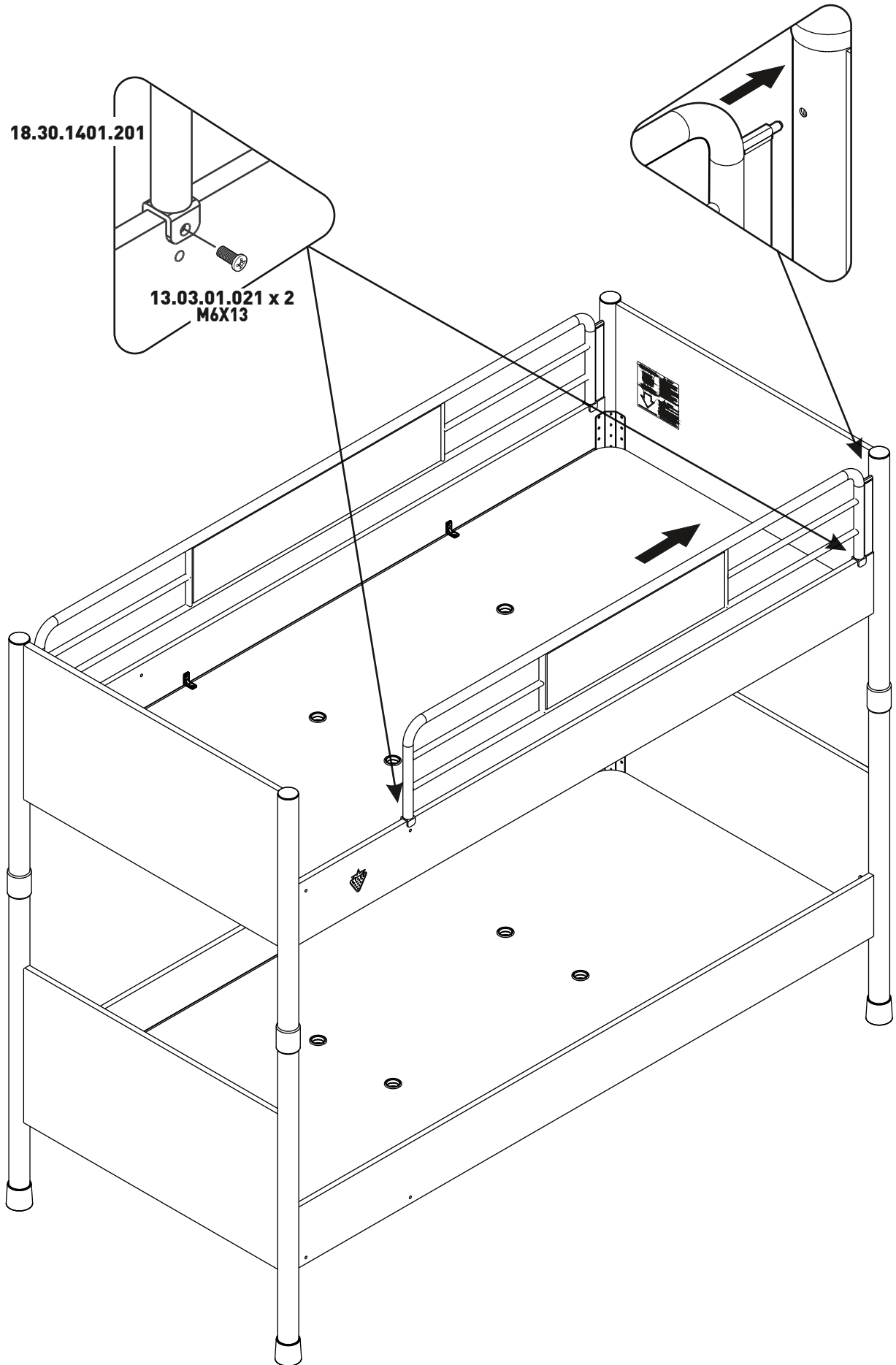
13.03.01.024 x 4
M6X15

13.07.01.016 x 1

18.30.1401.201

13.03.01.021 x 2
M6X13

17



18

