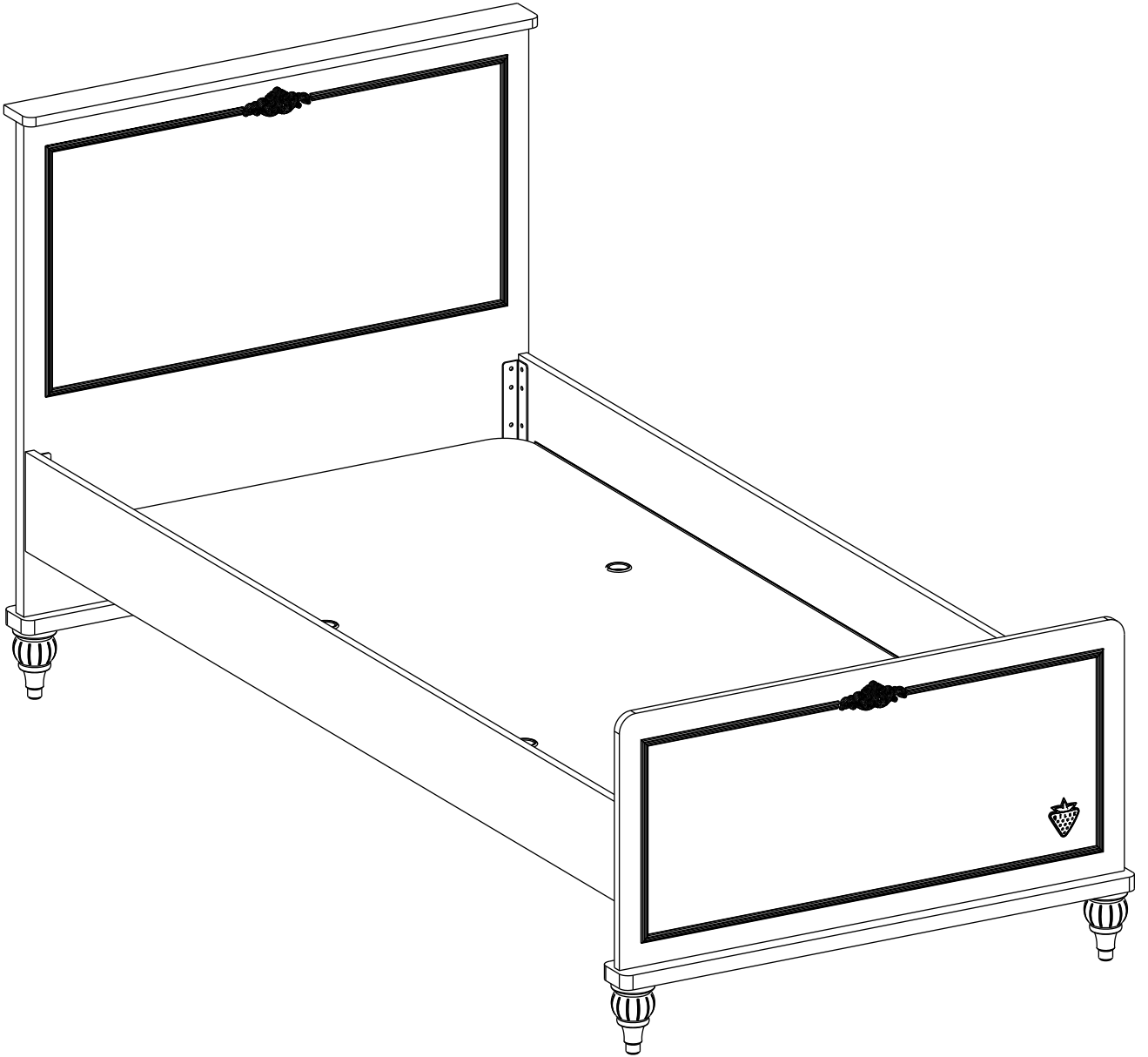
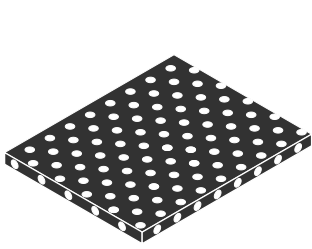
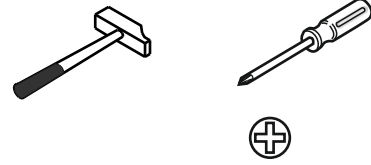
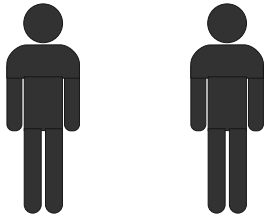
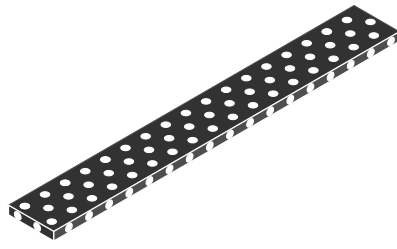


20.21.1312.00

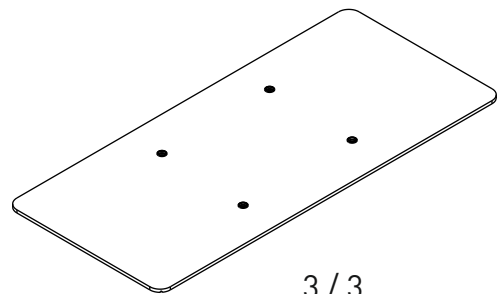




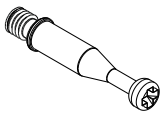
3 / 1



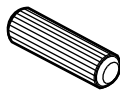
3 / 2



3 / 3



13.07.01.108 x 5



13.01.01.111 x 20



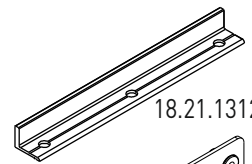
13.02.01.017 x 30



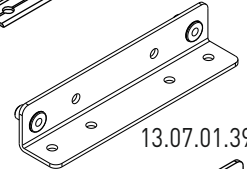
13.07.01.110 x 5



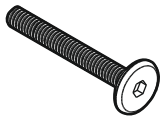
13.01.01.045 x 5



18.21.1312.202 x 2



13.07.01.398 x 2



13.03.01.039 x 10
M6X55



13.03.01.034 x 4
M6X35



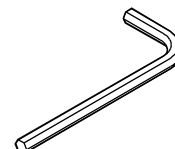
13.03.01.027 x 4
M6X25



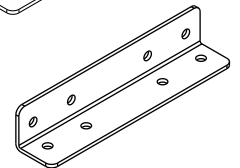
13.07.01.287 x 10



13.03.01.021 x 28
M6X13

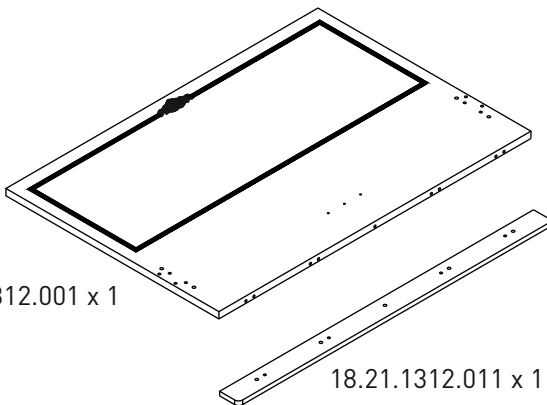


13.07.01.016 x 1



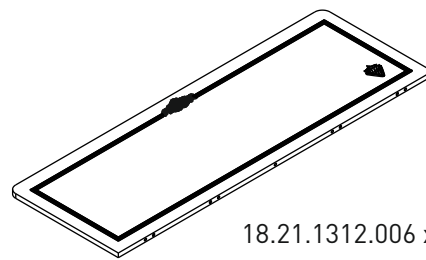
13.07.01.399 x 2

3 / 1



18.21.1312.001 x 1

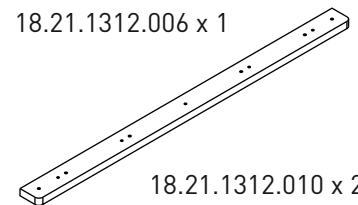
18.21.1312.011 x 1



18.21.1312.006 x 1

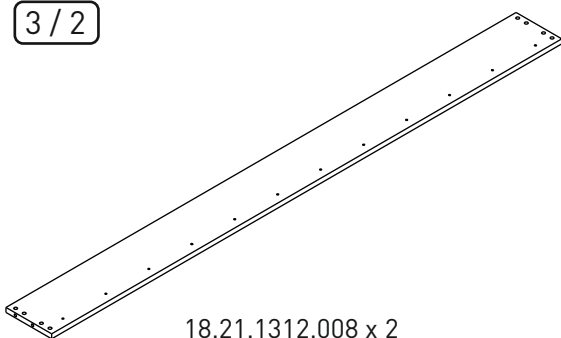


13.01.01.293 x 4



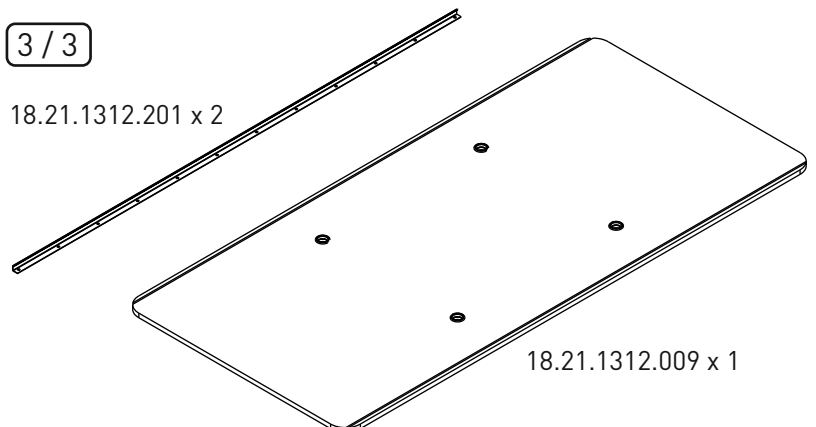
18.21.1312.010 x 2

3 / 2



18.21.1312.008 x 2

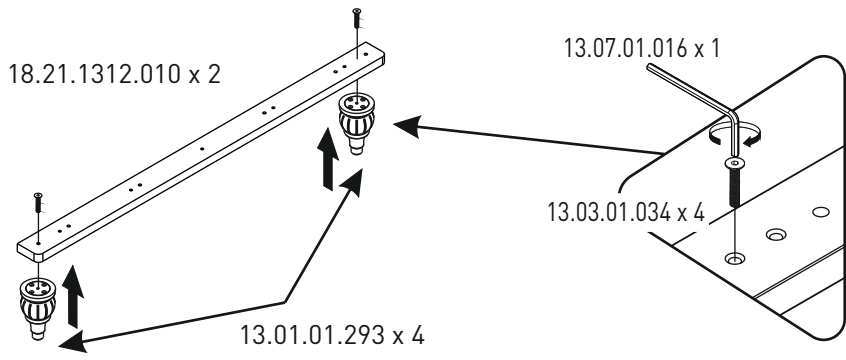
3 / 3



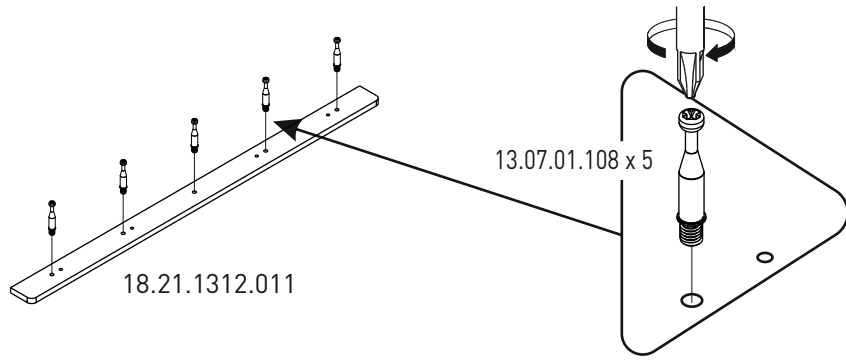
18.21.1312.201 x 2

18.21.1312.009 x 1

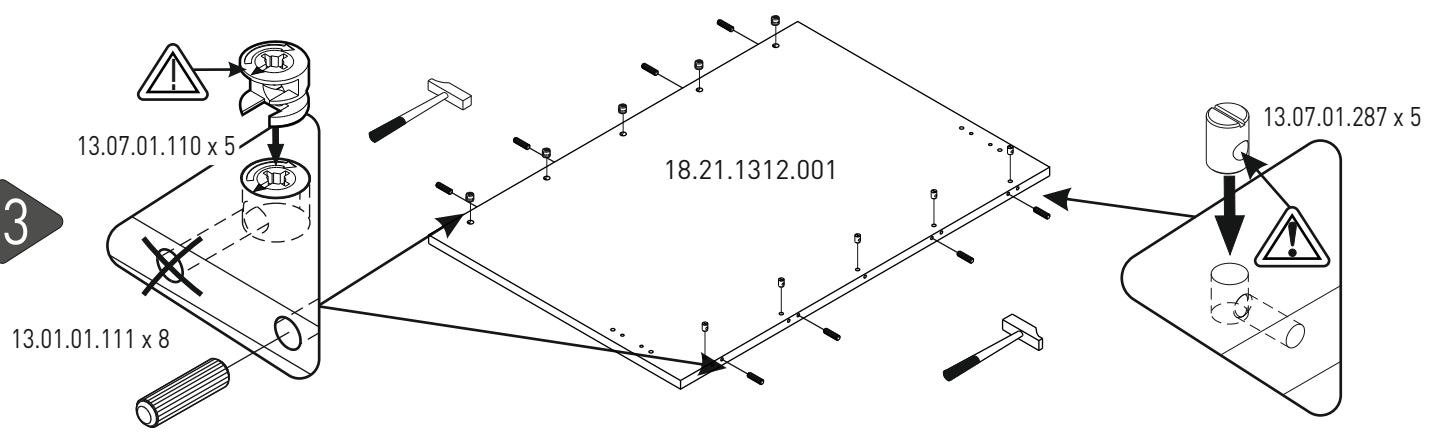
1



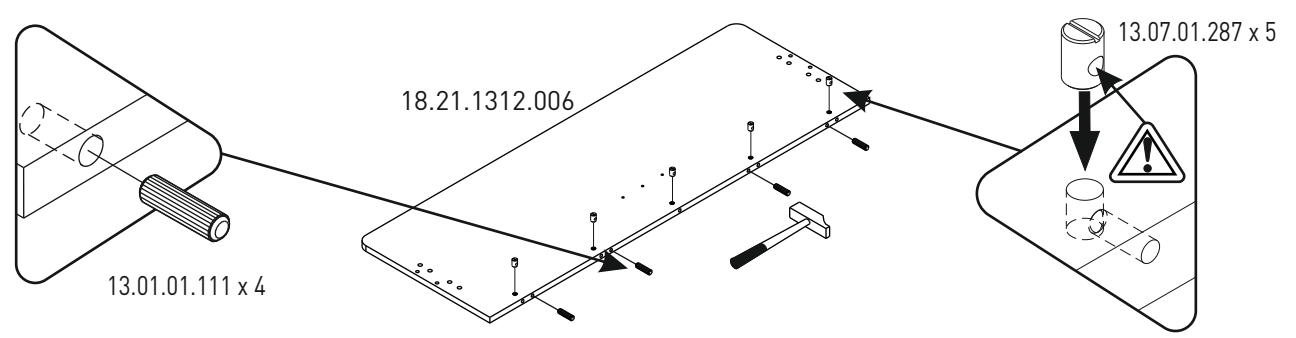
2



3



4



5

